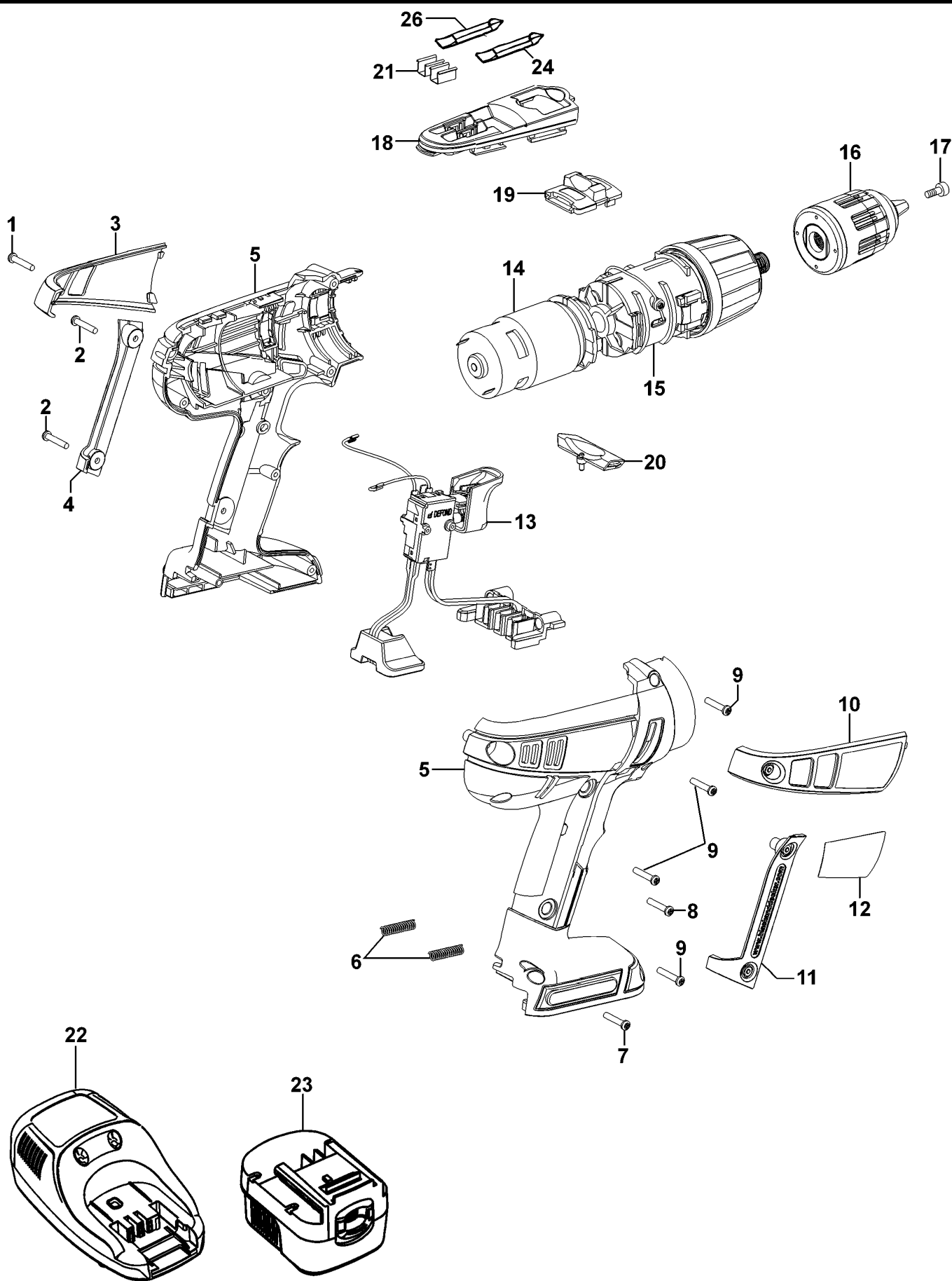


# AKKU-BOHRMASCHINE

## HP126F3---A

## TYPE 1



©

# AKKU-BOHRMASCHINE

## HP126F3---A

## TYPE 1



Pos. Nr	Ersatzteilnummer	Beschreibung	Preis	Variants	
1	1	5145507-03	SCHRAUBE		
2	2	5145507-02	SCHRAUBE		
3	1	5146443-00	ABDECKPLATTE		GB
3	1	5146443-00	ABDECKPLATTE		QW
3	1	5146443-01	ABDECKPLATTE		XE
4	1	5146441-00	ABDECKUNG		
5	1	5145486-04	GEHAEUSE		
6	2	5100035-03	FEDER		
7	1	5146420-02	SCHRAUBE		
8	1	5146420-00	SCHRAUBE		
9	4	5146420-01	SCHRAUBE		
10	1	5146444-00	HALTERUNGSPLATTE		
11	1	5146442-00	ABDECKUNG		
12	1	5145913-04	AUFKLEBER		GB
12	1	5145913-04	AUFKLEBER		QW
12	1	5145913-10	AUFKLEBER		XE
13	1	5147013-00	SCHALTER ZSB		
14	1	5147016-00	MOTOR ZSB		GB
14	1	5147016-00	MOTOR ZSB		QW
14	1	90505593	MOTOR ZSB		XE
15	1	5145571-00	GETR.GEH.		XE
15	1	5146602-00	GETR.GEH.		GB
15	1	5146602-00	GETR.GEH.		QW
16	1	5100799-16	BOHRFUTTER ZSB		XE
16	1	419233-17	SPANNBOHRFUTTER		GB
16	1	419233-17	SPANNBOHRFUTTER		QW
17	1	5103096-01	SCHRAUBE		GB
17	1	5103096-01	SCHRAUBE		QW
18	1	5145492-01	DECKEL		
19	1	5147020-00	ANTRIEB		GB
19	1	5147020-00	ANTRIEB		QW
19	1	5146445-00	ANTRIEB		XE
20	1	5145488-00	ANTRIEB		
21	2	148354-03	HALTER		
22	1	90501636	LADEGERAET ZSB		GB
22	1	5100235-07	LADEGERAT		XE
22	1	90501635	LADEGERAET (EURO)		QW
22	1	90501636	LADEGERAET ZSB		GB
23	1	499948-35	ACCU-PACK 12V		GB HP126F3BHP
23	1	499948-35	ACCU-PACK 12V		QW HP126F3BHP
23	1	499948-50	ACCU 12V - 1.7AH		GB HP126F3K
23	1	499948-50	ACCU 12V - 1.7AH		XE HP126F3K
23	1	499948-50	ACCU 12V - 1.7AH		QW HP126F3K
24	1	419581-01	KLINGE		QW
24	1	419581-01	KLINGE		GB
24	2	762461-51	SCHRAUBENZIEHERBIT		XE
26	1	419581-62	KLINGE		GB
26	1	419581-62	KLINGE		QW