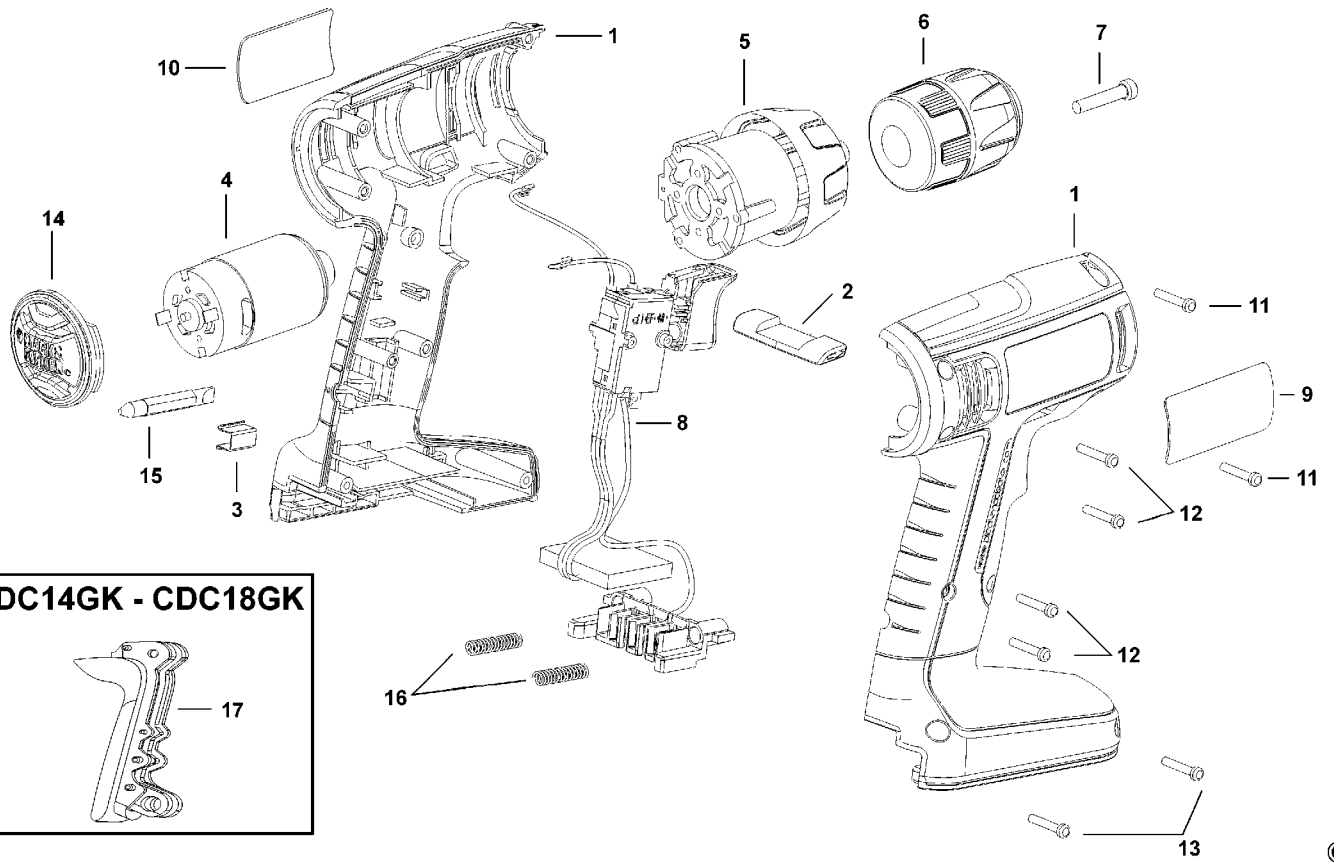


AKKU-BOHRMASCHINE

CDC14K----A

TYPE 1



AKKU-BOHRMASCHINE

CDC14K----A TYPE 1



Pos. Nr	Ersatzteilnummer	Beschreibung	Preis	Variants
1	1	90503056-10	GEHAEUSEPAAR	
2	1	90503047	ANTRIEB	
3	1	148354-03	HALTER	
4	1	90508996	MOTOR ZSB 14.4V	
5	1	90505337	GETRIEBE ZSB	
6	1	419233-10	SPANNBOHRFUTTER	
7	1	149518-01	SCHRAUBE	
8	1	90510465	SCHALTER ZSB	
9	1	90512965	AUFKLEBER	XE
10	1	90501711	IDENTITY LABEL	
11	2	5106167-00	SCHRAUBE	
12	4	311993-00	SCHRAUBE	
13	2	5146421-00	SCHRAUBE	
14	1	90503048	HINTERE ABDECKUNG	
15	1	419581-05	SCHRAUBENZIEHERBIT	
16	2	5145496-00	FEDER	
18	1	90512871	LADEGERAET ZSB	XE
19	1	90513011	ACCU-PACK 14.4V	