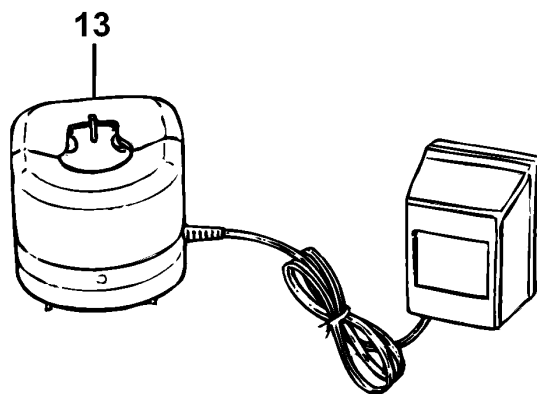
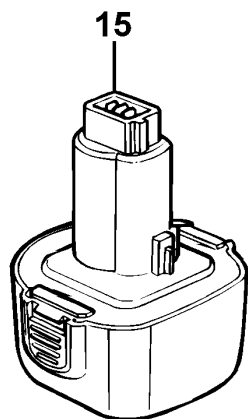
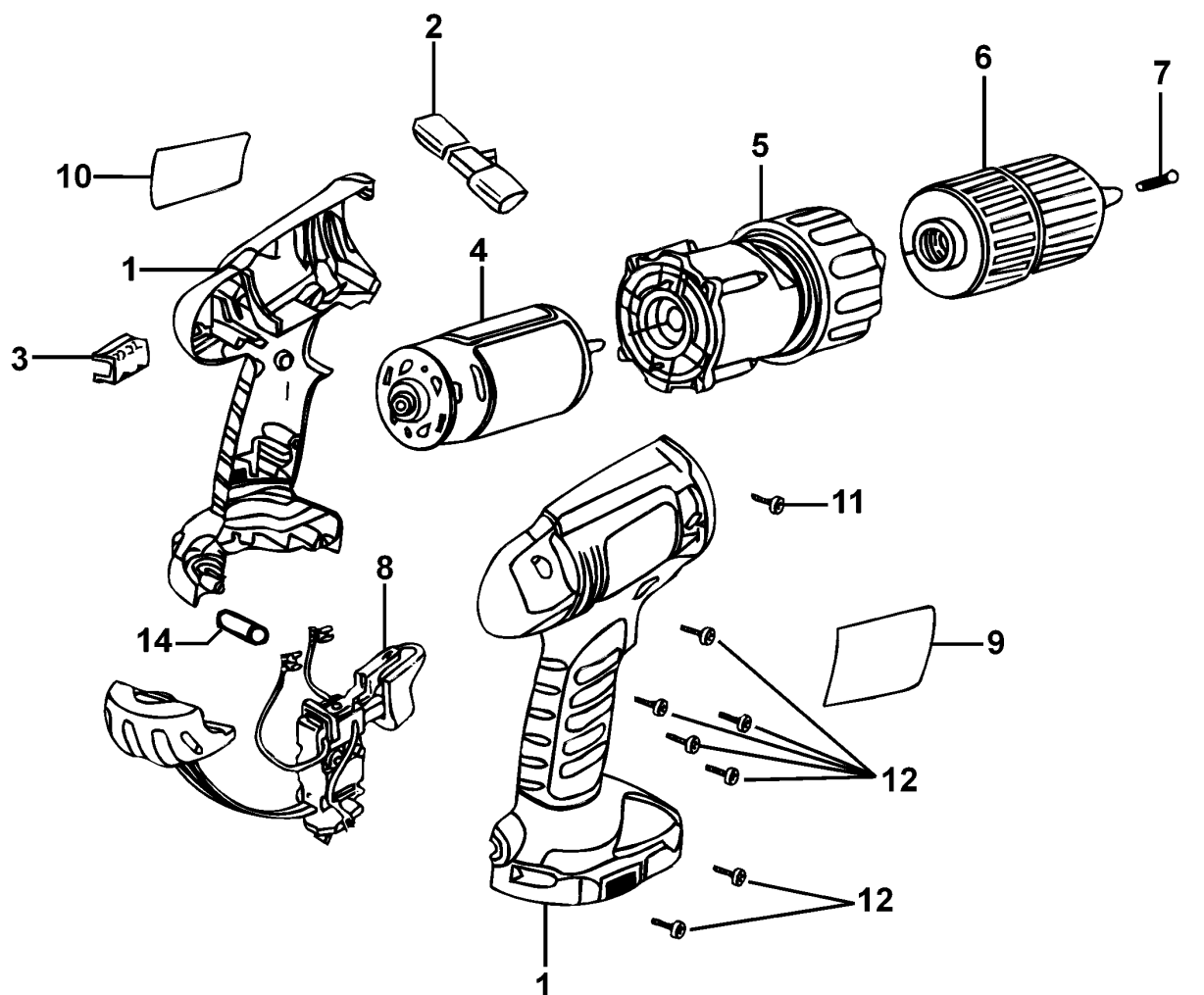


# AKKU-BOHRMASCHINE

CD14C-----B

TYPE 2



©

# AKKU-BOHRMASCHINE

## CD14C-----B

## TYPE 2



Pos. Nr	Ersatzteilnummer	Beschreibung	Preis	Variants
1	1	5102568-02	GEHAEUSEPAAR	
2	1	311978-01	ANTRIEB	
3	1	148354-03	HALTER	
4	1	5102349-17	MOTOR + ZW.GETR.	
5	1	5100850-51	GETRIEBE ZSB	
6	1	419233-09	SPANNBOHRFUTTER	
7	1	149518-01	SCHRAUBE	
8	1	5102569-02	SCHALTER ZSB	
9	1	90501304	AUFKLEBER	
9	1	000000-99	Part number or price not available	
10	1	5102537-00	TYPENSCHILD	
11	1	498511-00	SCHRAUBE	
12	7	311993-00	SCHRAUBE	
13	1	90500836	LADEGERAET 14.4V	QW
13	1	418338-03	LADEGERAET 14.4V	GB
13	1	90500832	LADEGERAET 14.4V	GB
13	1	90500836	LADEGERAET 14.4V	QW
14	1	5101240-00	STIFT	
15	1	419916-65	ACCU-PACK 14.4V	CD14CB
15	2	419916-65	ACCU-PACK 14.4V	CD14CBKX