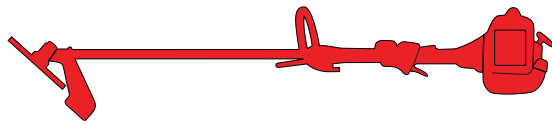


STAR

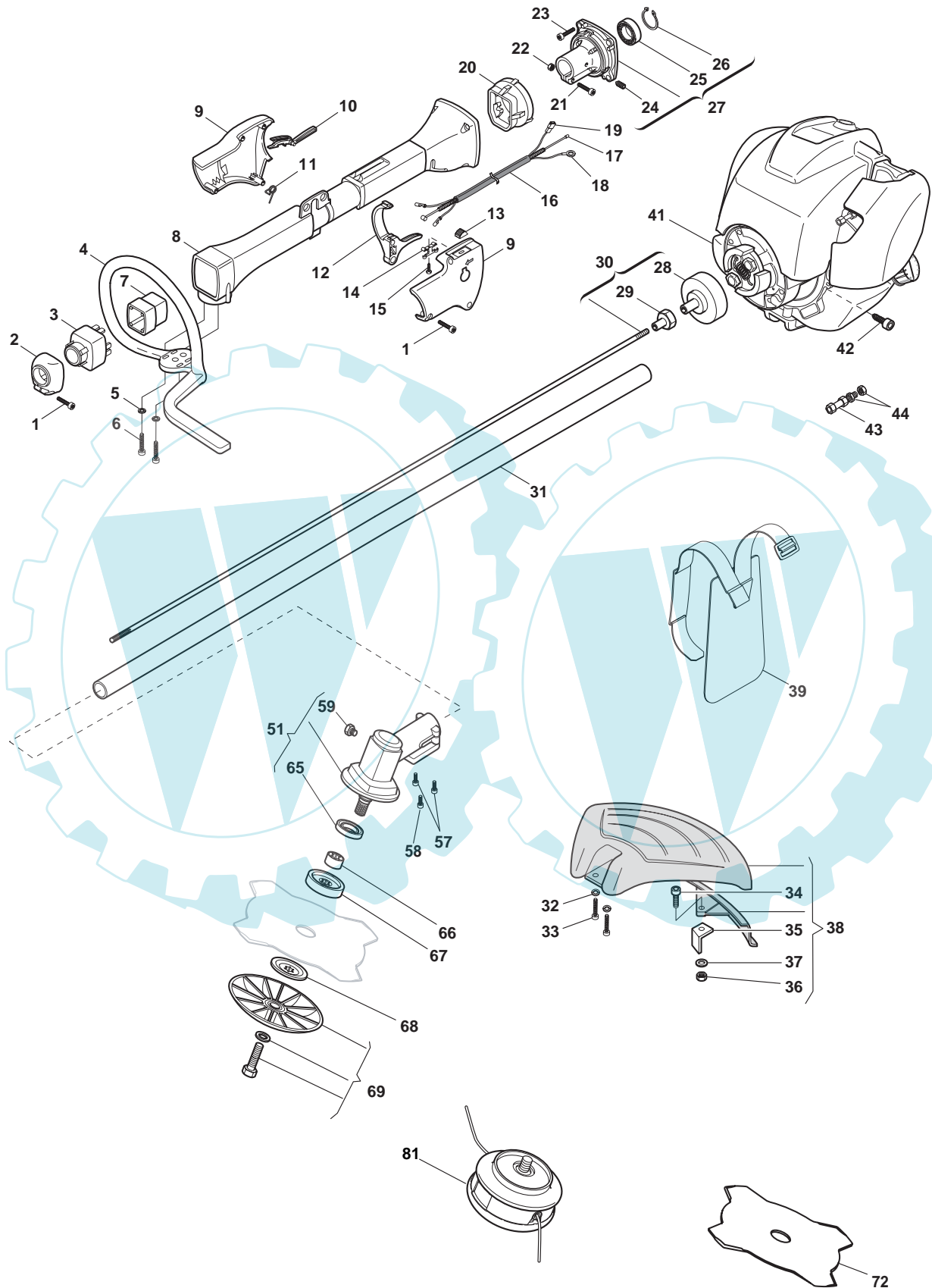
38H



2007

321.0

1 / 2



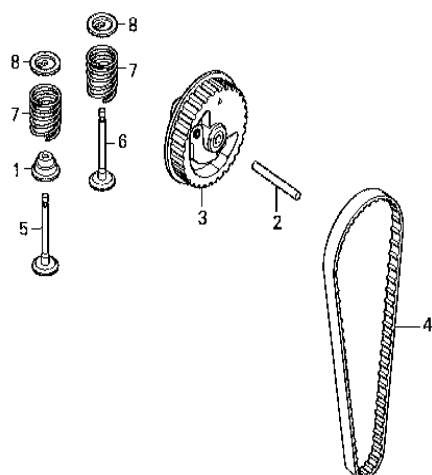
POWERED by  
**HONDA**



N.	CODE	Q.TY	DESCRIZIONE	DESCRIPTION	DESCRIPTION	BESCHREIBUNG	REMARKS
1	2123030	4	VITE	SCREW	VIS	SCHRAUBE	
2	3750330	1	SUPPORTO ANTERIORE CARENATURA	FRONT HOUSING SUP- PORT	SUPPORT AVANT CARTER	HALTER VORDERGE- HÄUSE	
3	3744290	1	GOMMINO ANTIVIBRANTE ANTERIORE	FRONT SHOCK AB- SORBER	CAOUTCHOUC ANTI-VI- BRAT. AVANT	SCHWINGUNGSDÄMPFER	
4	4563560	1	IMPUGNATURA ANTERIO- RE	FRONT HANDLE	POIGNÉE AVANT	HANDGRIFF VORNE	
5	2312150	2	RONDELLA	WASHER	RONDELLE	UNTERLEGSCHNEIBE	
6	2123140	2	VITE	SCREW	VIS	SCHRAUBE	
7	3750340	1	GHIERA RIDUZIONE ANTE- RIORE	FRONT STEP-DOWN SPACER	BAGUE RÉDUCTION AVANT	VORDERER REDUZIER- RING	
8	4563531	1	CARENATURA	TRANSMISSION HOUS- ING	CARTER TRANSMISSION	GEHÄUSE	
9	8563540	1	COPPIA GUSCI IMPUGNA- TURE	HANDGRIP HOUSING COUPLE	PAIRE PROTECT. POI- GNÉES	PAAR HANDGRIFFHÜL- SEN	
10	3743630	1	LEVA SICUREZZA	SAFETY LEVER	LEVIER DE SÉCURITÉ	SICHERHEITSEBEL	
11	3654490	1	MOLLA LEVA ACCELERA- TORE	SPRING	RESSORT	FEDER GASHEBEL	
12	3743620	1	LEVA ACCELERATORE	THROTTLE LEVER	LEVIER ACCÉLÉRATEUR	GASHEBEL	
13	3749270	1	POMELLO DI STOP	STOP KNOB	BOUTON D'ARRÊT	STOP-SCHALTER	
14	3612710	1	LAMIERINO DI STOP	STOP PLATE	PLAQUE D'ARRÊT	STOP-PLÄTTCHEN	
15	2123070	1	VITE	SCREW	VIS	SCHRAUBE	
16	3786200/1	1	GUAINA PROTEZIONE CAVI	WIRE SHEATH	GAINÉ CÂBLES	KABELMANTEL	
17	23066005/0	1	CAVO ACCELERATORE	WIRE ASS.Y	CÂBLE ACCÉLÉR.	STARTERKABEL	
18	23065009/0	1	CAVO MASSA (NERO)	EARTH CABLE (BLACK)	CÂBLE MASSE (NOIR)	ERDUNGSKABEL (SCHWARZ)	
19	23065008/0	1	CAVO BOBINA-INTERRUT- TORE (ROSSO)	COIL-SWITCH CABLE (RED)	CÂBLE BOBINE-INTER. (ROUGE)	SPULENDRAHT-SCHAL- TER (ROT)	
20	3744300	1	GOMMINO ANTIVIBRANTE POSTERIORE	REAR SHOCK ABSORB- ER	CAOUTCHOUC ANTI-VI- BRAT. ARRIÈRE	SCHWINGUNGSDÄMPFER	
21	2135150	1	VITE	SCREW	VIS	SCHRAUBE	
22	2432030	1	DADO	NUT	ECROU	MUTTER	
23	2135160	4	VITE	SCREW	VIS	SCHRAUBE	
24	2126050	1	VITE	SCREW	VIS	SCHRAUBE	
25	3112170	1	CUSCINETTO A SFERE	BEARING	ROUL. À BILLES	KUGELLAGER	
26	3353080	1	ANELLO SEEGER	SEEGER RING	CIRCLIP	SEEGERRING	
27	8520990/2	1	ASS. MOZZO TRASM.	TRANSM. HUB ASS.Y	ENS.MOYEU TRANSM.	ANTRIEBSNABE	
28	4121861/1	1	CAMPANA FRIZIONE	CLUTCH DRUM	CLOCHE EMBRAYAGE	KUPPLUNGSGLOCKE	
29	3642191	1	MOZZO CUSCINETTO	BEARING HUB	MOYEU ROULEMENT	LAGERNABE	
30	4251400	1	ALBERO TRASMISSIONE	TRANSMISSION SHAFT	ARBRE TRANSMISSION	MOTORWELLE	
31	4251204	1	ASS. TUBO TRASMISSIONE	TRANSMISSION PIPE ASS.Y	ENS.TUBE TRANSM.	SET ROHR PULSE	
32	2312150	2	ROSETTA	WASHER	RONDELLE	UNTERLEGSCHNEIBE	
33	2135060	2	VITE	SCREW	VIS	SCHRAUBE	
34	2135030	1	VITE	SCREW	VIS	SCHRAUBE	
35	3615000	1	LAMIERINO TAGLIAFILO	LINE CUTTER	COUPE-FIL	DRAHTSCHERENBLECH	
36	2432040	1	DADO	NUT	ECROU	MUTTER	
37	2312150	1	ROSETTA	WASHER	RONDELLE	UNTERLEGSCHNEIBE	
38	8563570	1	ASS. PARASPRUZZI	SAFETY COVER ASS.Y	ENS. CAPOT ANTI-PRO- JECTIONS	SET SPRITZSCHUTZ	
39	4253460	1	BRETELLA	HARNESS	HARNAIS	GURTZEUG	
41	*	1	MOTORE	ENGINE	MOTEUR	MOTOR	Honda GX 35
42	2135020	1	VITE	SCREW	VIS	SCHRAUBE	
43	3630600/1	1	REGISTRO CAVO ACCLE- RATORE	THROTTLE CABLE AD- JUSTER	REGISTRE	REGLER	
44	2412090	2	DADO	NUT	ECROU	MUTTER	
51	4252780/1	1	ASS.TESTINA INGRANAGGI	GEAR CASE ASSY	ENS.BOÎTE ENGRN.	SET ZAHNRADGETRIEBE	
57	2135050	2	VITE	SCREW	VIS	SCHRAUBE	
58	2653090	1	VITE	SCREW	VIS	SCHRAUBE	
59	2653460	1	VITE	SCREW	VIS	SCHRAUBE	
65	3121170	1	ANELLO DI TENUTA	OIL SEAL	ANNEAU D'ÉTANCHÉITÉ	DICHTRING	
66	3641700/1	1	COLLARE	COLLAR	COLLIER	STELLRING	
67	3641640	1	GHIERA SUPERIORE	UPPER RING NUT	BAGUE SUPÉRIEURE	OBERER RINGBOLZEN	
68	3612640	1	GHIERA INFERIORE	LOWER RING NUT	BAGUE INFÉRIEURE	UNTERER RINGBOLZEN	
69	4560610	1	COPPA FISSA	STABILIZER	STABILISATEUR	STABILISATOR	
70	2321230	1	ROSETTA	WASHER	RONDELLE	UNTERLEGSCHNEIBE	
71	2653170	1	VITE	SCREW	VIS	SCHRAUBE	
72	4611880	1	DISCO 4 PUNTE 25 CM	4 TEETH DISC 25 CM	LAME À 4 DENTS 25 CM	SCHNEIBE / 4 ZÄHNE 25 CM	
81	4353240/1	1	TESTINA 2 FILI TAP & GO	2 HEDGES NYLON HEAD	TÊTE À 2 FILS NYLON	2 DRAHTSCHNEIBE	

GX35(SET)

E-10 GIRELLA CAMMA



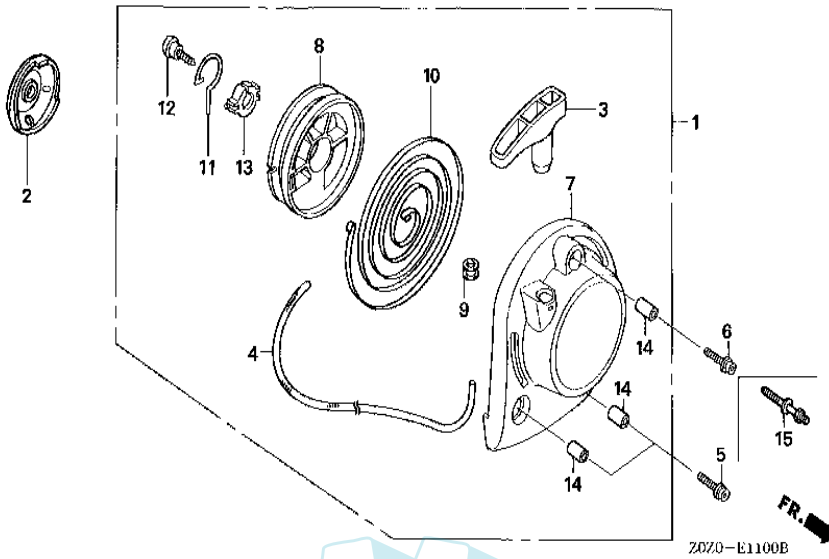
7020-151000



Ref.	Codice del particolare	Descrizione	GX35	Numero di serie
001	12209-Z0H-003	ANELLO DI TENUTA STELO VALVOLA	1	
002	14126-Z0Z-003	RULLO 4X31.8	1	
003	14320-Z0Z-000	PULEGGIA ALBERO CAMME COMP.	1	
004	14400-Z0Z-003	CINGHIA DISTRIBUZIONE (76ZU7 G-300)	1	
005	14711-Z0Z-000	VALVOLA ENTRATA	1	
006	14721-Z0Z-000	VALVOLA SC.	1	
007	14751-Z0Z-000	MOLLA VALVOLA	2	
008	14771-Z0H-000	FERMO MOLLA VALVOLA	2	

GX35(SET)

E-11 AVVIATORE RINCULO

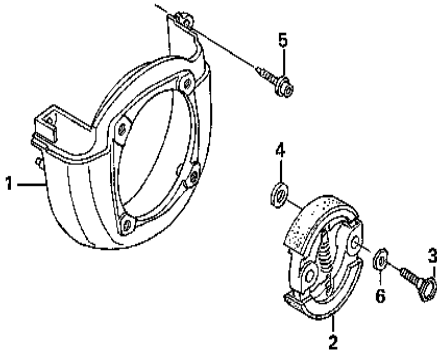


Ref.	Codice del particolare	Descrizione	GX35	Numero di serie
001	28400-Z0Z-003	ASS. MOTORINO AVVIAMENTO CONTRACCOLPO	1	
002	28451-Z0H-003	PULEGGIA, AVVIAMENTO A CONTRACCOLPO	1	
003	28461-ZM3-003	MANOPOLA, AVVIAMENTO A CONTRACCOLPO	1	
004	28462-ZM3-003	FUNE, AVVIAMENTO A CONTRACCOLPO	1	
006	90018-Z0H-003	BULLONE A ESAGONO INCASSATO 5X16	1	
007	28414-Z0Z-000	SCATOLA, MOTORE DI AVVIAMENTO AUTO-AVVOL	1	
008	28421-ZM3-003	BOBINA, AVVIAMENTO A CONTRACCOLPO	1	
009	28433-ZM3-003	CONDOTTO, FUNE	1	
010	28442-Z0H-003	MOLLA, AVVIAMENTO A CONTRACCOLPO	1	
011	28459-Z0H-003	FORCELLONE OSCILLANTE	1	
012	90012-ZM3-003	VITE FISSAGGIO	1	
013	91504-ZM3-003	COLLARINO	1	
014	91506-ZM3-000	COLLETO A, COPERTURA TESTA	3	

GX35(SET)

E-12 COPERTURA VENTILATORE/FRIZIONE

FR.

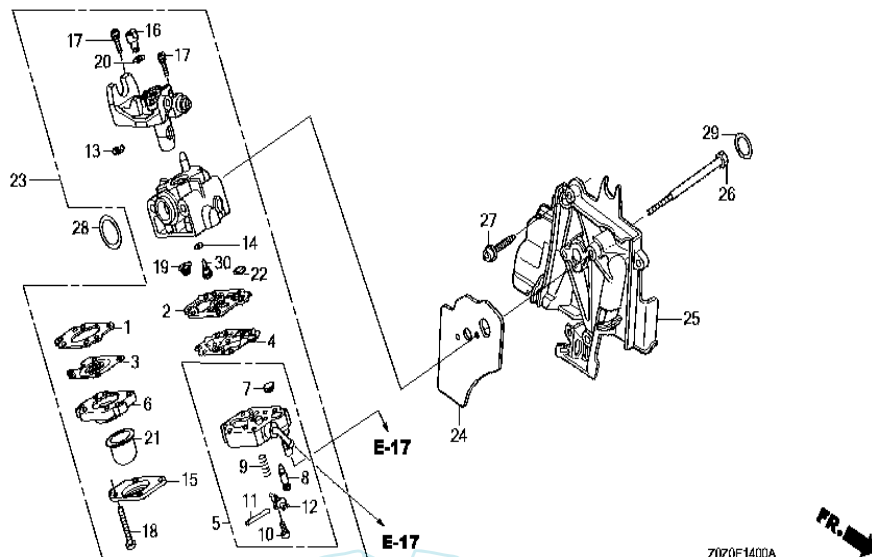


Z0Z0-E1200A

Ref.	Codice del particolare	Descrizione	GX35	Numero di serie
001	19611-Z0Z-000	COPERCHIO VENTOLA	1	
002	22000-ZM5-003	ASS. FRIZIONE	1	
003	22253-ZM5-003	BULLONE, INNESTO (8MM)	2	
004	22254-ZM5-003	RONDELLA, INNESTO (8X17)	2	
005	90009-Z0H-003	BULLONE A ESAGONO INCASSATO 5X20	3	

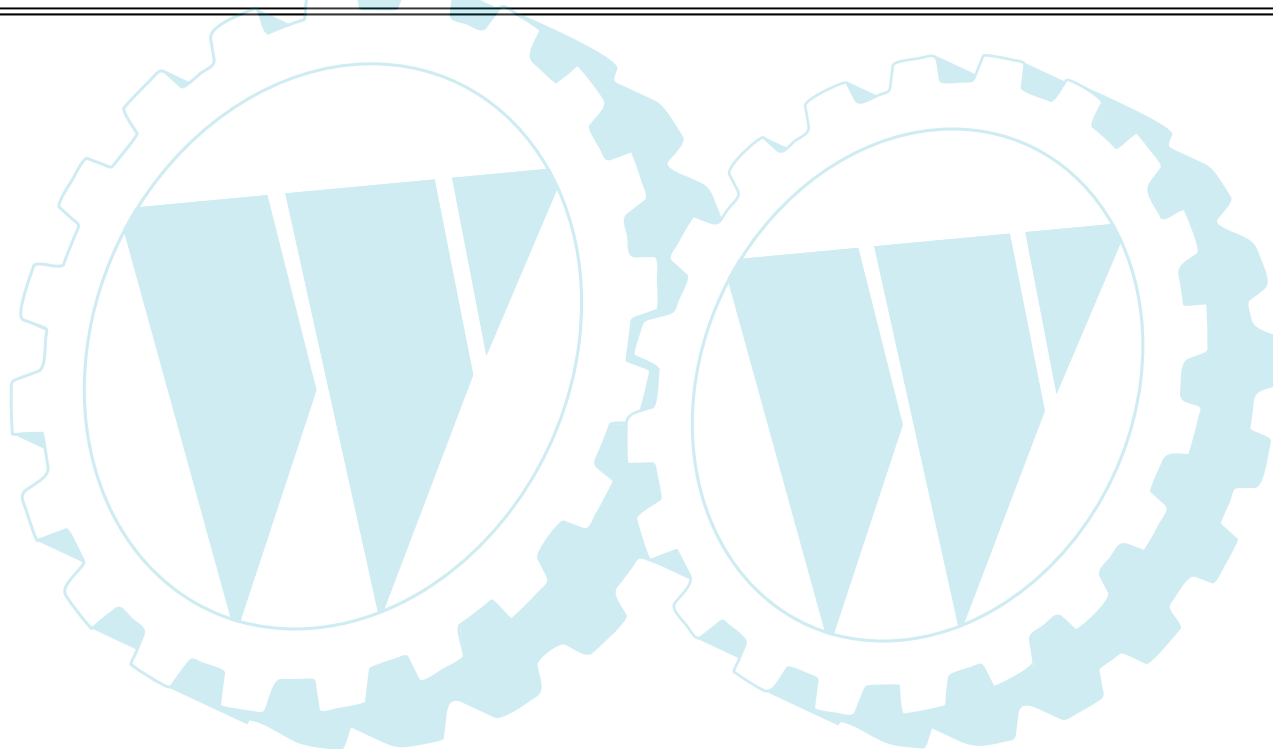
GX35(SET)

E-14 CARBURATORE



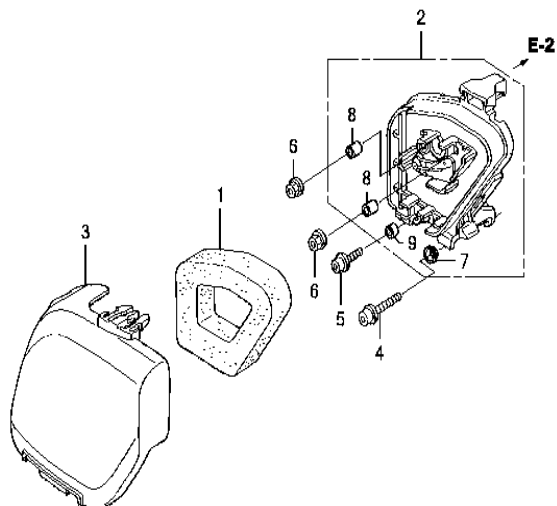
Ref.	Codice del particolare	Descrizione	GX35	Numero di serie
001	16010-ZM3-004	GUARNIZIONE, DIAFRAMMA INDICAZIONE	1	
002	16011-ZOH-003	GUARNIZIONE, POMPA	1	
003	16013-ZOH-003	ARREDO DI MONT. DIAFRAMMA, INDICAZIONE	1	
004	16014-ZM3-004	POMPA DIAFRAMMA	1	
005	16015-ZOH-003	ARREDO DI MONT. CORPO, POMPA	1	
006	16017-ZM3-004	ARREDO DI MONT. CORPO, PURGA ARIA	1	
007	16018-ZM3-802	SCHERMO, IMMISSIONE	1	
008	16019-ZM3-004	VALVOLA, AGO IMMISSIONE	1	
009	16020-ZM3-004	MOLLA, LEVA INDICAZIONE	1	
010	16021-ZM3-004	VITE, PERNO LEVA INDICAZIONE	1	
011	16022-ZM3-004	PERNO, LEVA INDICAZIONE	1	
012	16023-ZM3-004	LEVA, INDICAZIONE	1	
013	16024-ZOH-003	ANELLO DI FERMO	1	

<u>Ref.</u>	<u>Codice del particolare</u>	<u>Descrizione</u>	<u>GX35</u>	<u>Numero di serie</u>
014	16025-ZM3-004	ANELLO AD O	1	
015	16026-ZM3-004	COPERTURA, POMPA ADESCATORE	1	
016	16027-ZM3-004	MOLINELLO	1	
017	16028-ZM3-004	VITE, COLLETO VALVOLA DI IMMISSIONE	2	
018	16029-ZM3-004	VITE, COPERTURA POMPA	4	
019	16030-ZM3-004	MOLLA, POMPA	1	
020	16031-ZM3-004	RONDELLA	1	
021	16032-ZM3-004	POMPA, ADESCATORE	1	
022	16035-ZM3-802	FILTRO, IMMISSIONE COMBUSTIBILE	1	
023	16100-ZOZ-004	ASS. CARBURATORE (WYB 16A)	1	
024	16221-ZOZ-000	GUARNIZIONE CARBURATORE	1	
025	19631-ZOZ-000	PROTEZIONE ANTITERMICA	1	
026	90014-ZOH-003	BULLONE 5X53	2	
027	90018-ZOH-003	BULLONE A ESAGONO INCASSATO 5X16	2	
028	91301-ZM3-000	ANELLO AD O, 14.8X2.4	1	
029	91308-ZOH-003	ANELLO AD O, 12.3X2.4	1	
030	99101-ZOZ-0360	GETTO (#36)	(1)	
030	99101-ZOZ-0370	GETTO (#37)	1	
030	99101-ZM5-0350	GETTO (#35)	(1)	



GX35(SET)

E-15 FILTRO ARIA



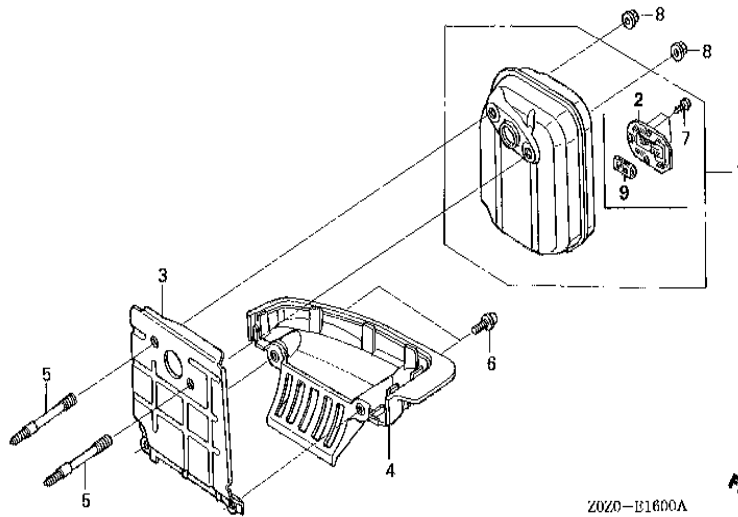
Z0Z0E1500A

Ref.	Codice del particolare	Descrizione	GX35	Numero di serie
001	17211-Z0Z-000	ELEMENTO FILTRO ARIA	1	
002	17220-Z0Z-000	SCATOLA COMP. FILTRO ARIA	1	
003	17231-Z0Z-000	COPERCHIO FILTRO ARIA	1	
004	90009-Z0Z-003	BULLONE A ESAGONO INCASSATO 5X25	1	
005	90018-Z0H-003	BULLONE A ESAGONO INCASSATO 5X16	1	
006	94050-05000-	DADO A COLLETTA 5MM	2	
007	91501-Z0Z-000	COLLARINO SCATOLA FILTRO ARIA	1	
008	91503-ZM3-000	CALLARINO FILTRO ARIA	2	
009	91506-ZM3-000	COLLETTA A, COPERTURA TESTA	1	



GX35(SET)

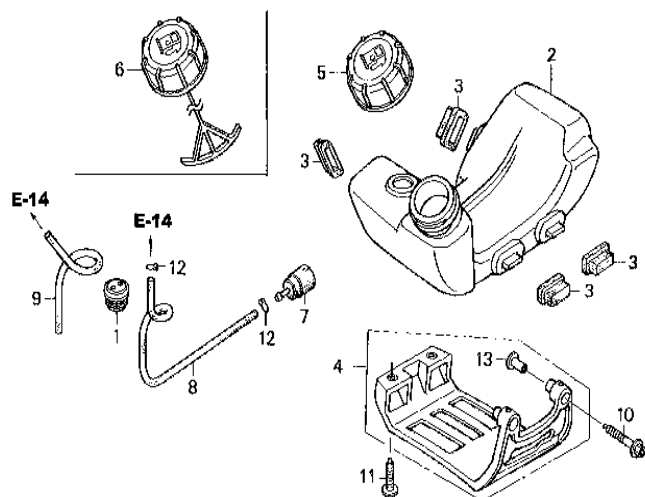
E-16 SMORZATORE



Ref.	Codice del particolare	Descrizione	GX35	Numero di serie
001	18310-Z0Z-000	MARMITTA COMP.	1	
003	18515-Z0Z-300	CONDOTTO ARIA	1	
004	18518-Z0Z-000	COMP. GUIDA, ARIA SOTTO	1	
005	90001-Z0Z-003	BULLONE PRIGIONIERO 5X56.5	2	
006	90018-Z0H-003	BULLONE A ESAGONO INCASSATO 5X16	2	
008	90136-SM4-901	DADO A CHIUSURA AUTOMATICA 5MM	2	

GX35(SET)

E-17 SERBATOIO COMBUSTIBILE



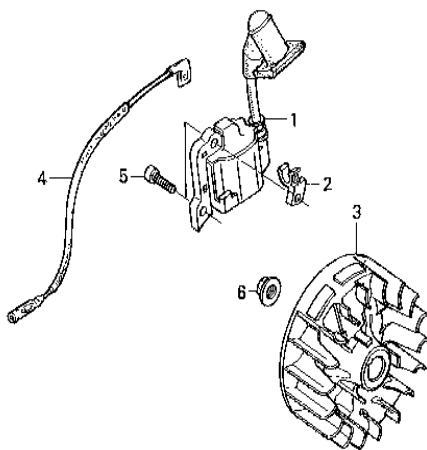
Z070--E1700



Ref.	Codice del particolare	Descrizione	GX35	Numero di serie
001	17504-ZM3-003	BOCCOLA ISOLANTE TUBO CARBURANTE	1	
002	17511-ZOZ-003	SERBATOIO CARBURANTE	1	
003	17533-ZOH-000	PARTE DI GOMMA, POMPA DI ALIMENTAZIONE	4	
004	17555-ZOZ-000	PROTETTORE, SERBATOIO	1	
006	17620-ZM3-815	ASS. TAPPO SERBATOIO CARBURANTE	1	
007	17672-ZM3-003	FILTRO, CARBURANTE	1	
008	17701-ZOZ-000	TUBO SERBATOIO CARBURANTE	1	
009	17702-ZOZ-000	TUBO DI RITORNO DEL CARBURANTE	1	
010	90010-ZOH-003	BULLONE A ESAGONO INCASSATO 5X30	2	
011	90018-ZOH-003	BULLONE A ESAGONO INCASSATO 5X16	2	
012	91401-ZM3-003	CLIP, TUBO	2	
013	91501-ZOH-000	COLLETO, GUARDIA SERBATOIO	2	

GX35(SET)

E-19 VOLANO



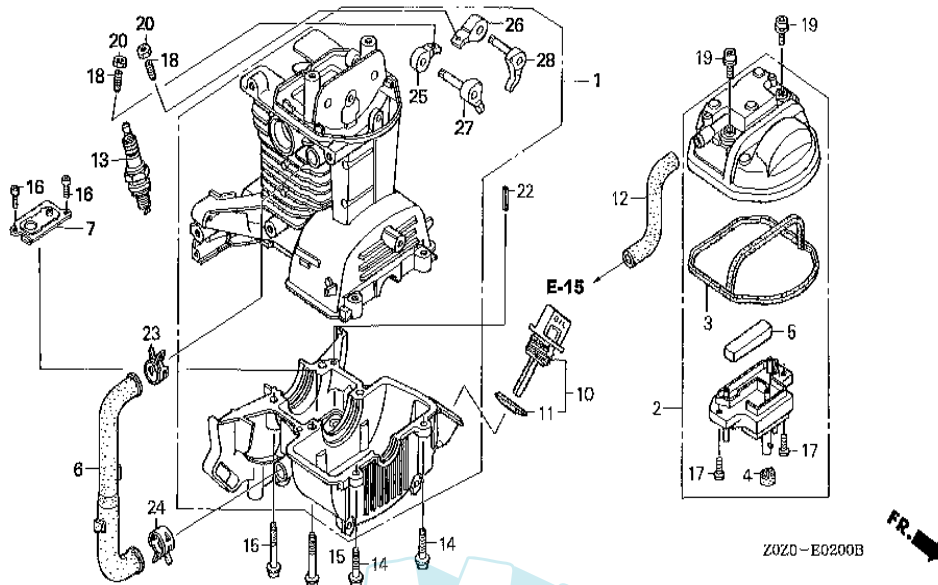
FR. →

Z070- E1900

Ref.	Codice del particolare	Descrizione	GX35	Numero di serie
001	30500-Z0Z-003	ASS. BOBINA ACCENSIONE	1	
002	30522-Z0Z-000	FERMAGLIO, CORDONE PER TENSIONE ALTA	1	
003	31110-Z0Z-003	ROTORE COMP.	1	
004	32195-Z0Z-000	CAVO INTERRUTTORE ARRESTO	1	
005	90012-Z0H-005	BULLONE A ESAGONO INCASSATO 4X14	2	
006	94050-08000-	DADO A COLLETO 8MM	1	

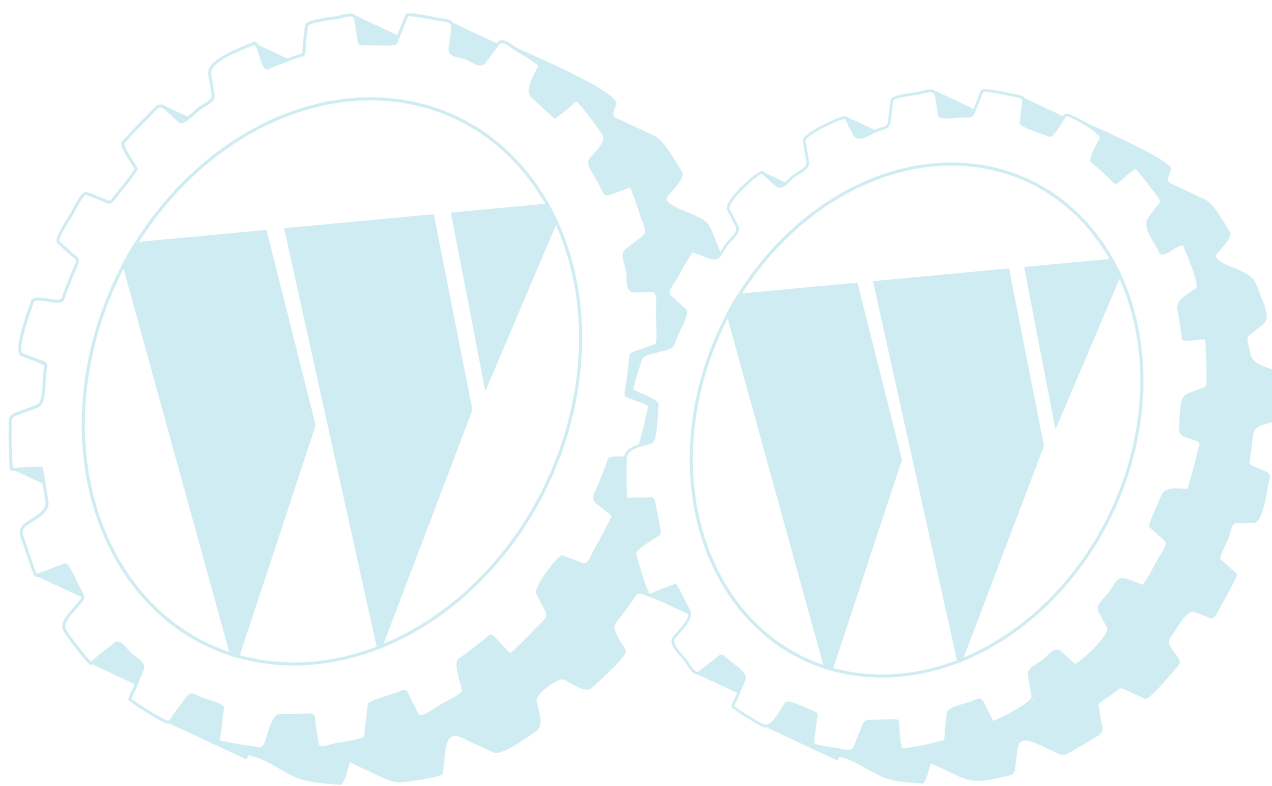
GX35(SET)

E-2 GRUPPO CARTER



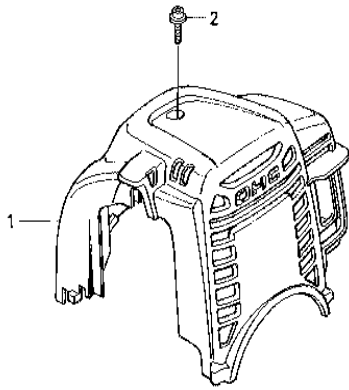
Ref.	Codice del particolare	Descrizione	GX35	Numero di serie
001	10100-Z0Z-405	GRUPPO CARTER	1	
002	12310-Z0Z-000	COPERCHIO TESTATA	1	
003	12312-Z0Z-300	SIGILLO, COPERTURA TESTA	1	
004	12314-Z0H-300	ANELLO DI GOMMA, COPERTURA TESTA	1	
005	12367-Z0H-000	FILTRO SFIATO	1	
006	15422-Z0Z-000	TOBO OLIO	1	
007	15510-Z0H-000	ARREDO DI MONT. LAMIERA, VALVOLA USCITA	1	
010	15600-ZM3-003	ASS. TAPPO FORO IMMISSIONE OLIO	1	
011	15625-ZE1-003	GUARNIZIONE TAPPO FORO IMMISSIONE OLIO	1	
012	15721-Z0Z-000	TUBO DI SFIATO	1	
013	31914-Z0H-003	CANDELA (CMR4H)(NGK)	(1)	
013	31915-Z0H-003	CANDELA (CMR5H)(NGK)	1	
013	31916-Z0H-003	CANDELA (CMR6H)(NGK)	(1)	

<u>Ref.</u>	<u>Codice del particolare</u>	<u>Descrizione</u>	<u>GX35</u>	<u>Numero di serie</u>
014	90009-Z0H-003	BULLONE A ESAGONO INCASSATO 5X20	2	
015	90010-Z0Z-003	BULLONE A ESAGONO INCASSATO 5X32	4	
016	90013-Z0H-004	VITE CON TESTA A BOTTONE 4X8	2	
017	90013-Z0Z-003	VITE CON TESTA A BOTTONE 4X8	2	
018	90017-Z0H-000	VITE DI REGISTRO PUNTERIA	2	
019	90019-Z0H-003	BULLONE A ESAGONO INCASSATO 5X12	2	
020	90206-ZM3-000	DADO DI REGISTRO PUNTERIA	2	
022	94305-40102-	MOLLA GRANO 4X10	1	
023	95002-4120008	MORSADI TUBO (D12)	1	
024	95002-4130004	MORSADI TUBO (D13)	1	
025	14431-Z0H-003	BRACCIO BILANCIERE VALVOLA ASPIRAZIONE	1	
026	14441-Z0H-003	BRACCIO BILANCIERE VALVOLA SCARICO	1	
027	14730-Z0Z-000	COMP. SOLLEVATORE, VALVOLA IMMISSIONE	1	
028	14740-Z0Z-000	COMP. SOLLEVATORE, VALVOLA SCARICO	1	



GX35(SET)

E-27 COPERTURA SOPRA



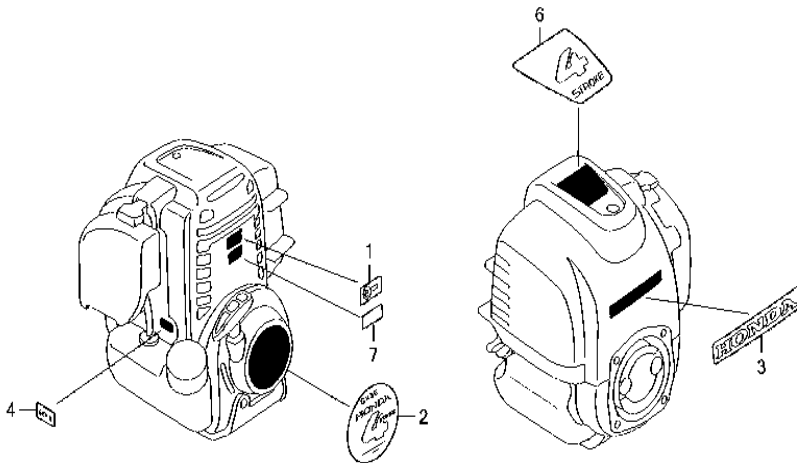
Z0Z0 E2700



Ref.	Codice del particolare	Descrizione	GX35	Numero di serie
001	19720-Z0Z-000ZA	COMP. COPERTURA DI SOPRA *R280*	1	
002	90015-Z0H-003	BULLONE, COPERTURA SOPRA	1	

GX35(SET)

E-28 ETICHETTA

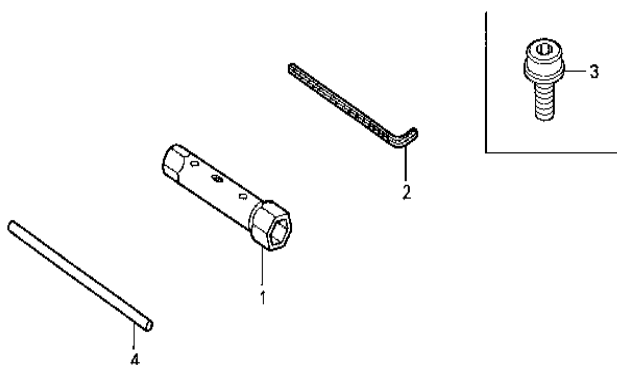


Z0Z0E28008

Ref.	Codice del particolare	Descrizione	GX35	Numero di serie
002	87521-Z0Z-000	MARCHIO FREGIO	1	
003	87531-Z0Z-000	MARCHIO HONDA	1	
004	87601-Z0H-840	MARCA, TIPO (SET)	1	
006	87660-Z0Z-000	MARCHIO (4-STROKE)	1	

GX35(SET)

E-29 UTENSILE



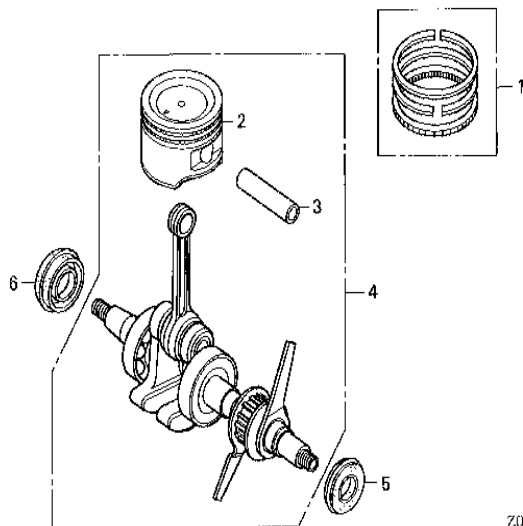
Z0Z0-E2900

Ref.	Codice del particolare	Descrizione	GX35	Numero di serie
001	89216-045-010	CHIAVE CANDELE	(1)	
002	89221-KW3-000	CHIAVE ESAGONALE 4MM	(1)	
003	90011-Z0H-811	BULLONE A ESAGONO INCASSATO 5X9	(1)	
004	99005-01000-	ASTA A MANUBRIO	(1)	



GX35(SET)

E-7 ALBERO A GOMITI/PISTONE



Z0Z0- E0700



Ref.	Codice del particolare	Descrizione	GX35	Numero di serie
001	13010-ZM5-000	INSIEME SEGMENTI	1	
002	13101-Z0Z-000	PISTONE	1	
003	13111-ZM5-000	SPINOTTO	1	
004	13310-Z0Z-000	ALBERO A GOMITI COMP.	1	
005	91212-Z0H-003	PARAOLIO 10X20X5	1	
006	91214-ZM3-003	PARAOLIO 15X25X6	1	