

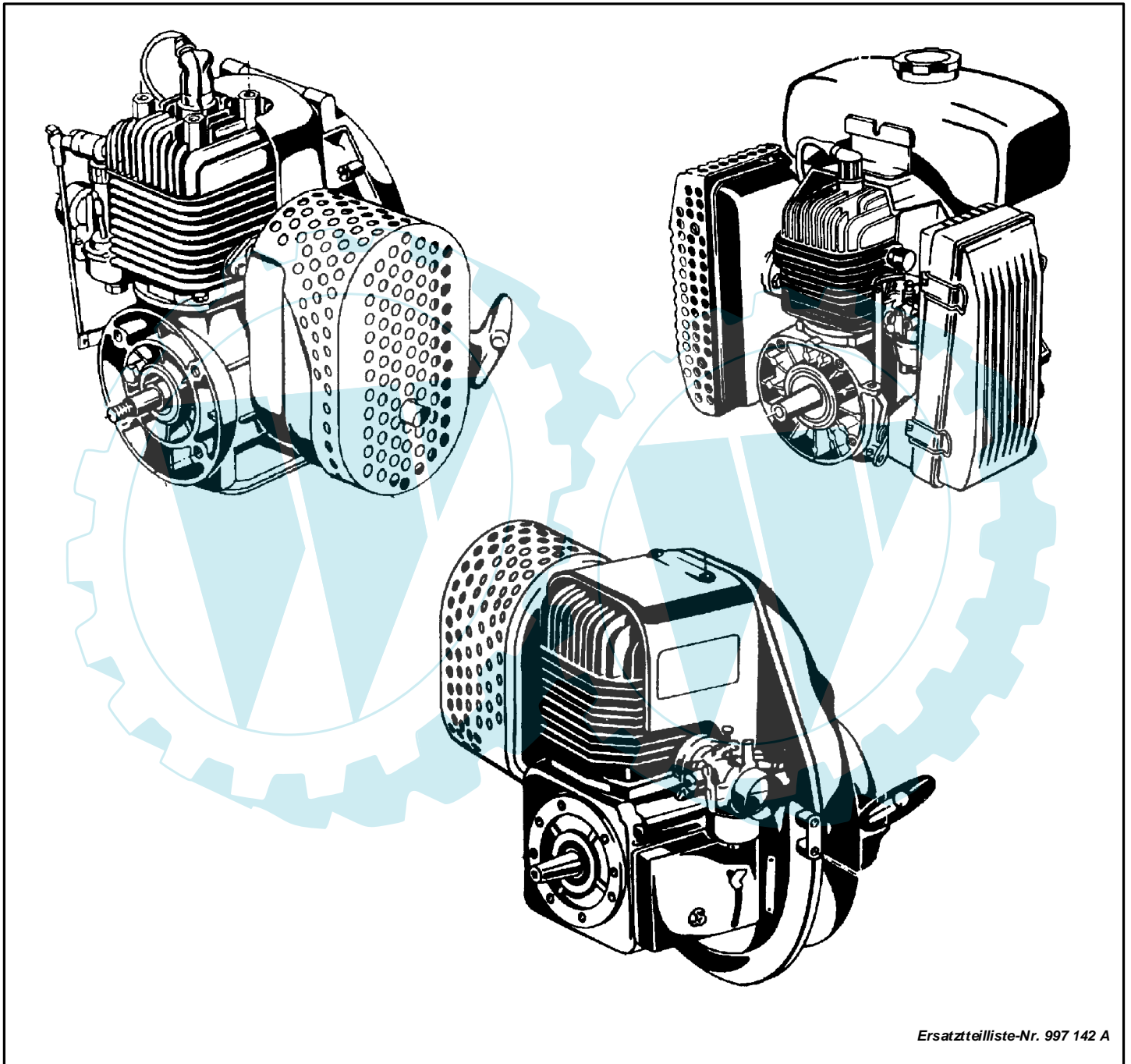
agria

MotorGartenGeräte

Ersatzteilliste

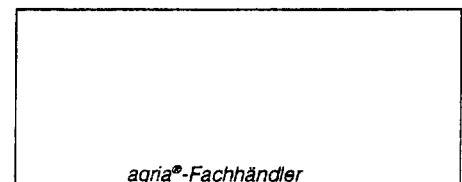
für agria®

- Motore Typ - Rotax



12.01

Für Service und schnelle Ersatzteillieferung
sorgt Ihr agria®-Fachhändler.



Inhaltsverzeichnis

Hauptgruppe	Benennung	Seite	Tafel
<i>Werkzeug, Aufkleber, Schmierstoffe, Lacke</i>	<i>Montagewerkzeug</i>		212501
	<i>Montagewerkzeug</i>		212503
<i>Motor Einzelteile</i>	<i>Montagewerkzeug</i>		212502
	<i>Schmierstoffe, Korrosionsschutzmittel, Klebstoffe,</i>		213700
	<i>Kurbelgehäuse, Kraftstoffbehälter</i>		142700
	<i>Kurbelwelle, Kolben, Zylinder, Auspuff</i>		142800
	<i>Schwungmagnetzündler, Lüfterrad, Regler</i>		142900
	<i>Reversierstarter</i>		143100
	<i>Drehzahlregler</i>		172100
	<i>Vergaser 3 / 20 / 101</i>		154700
	<i>Vergaser 8/25S/183</i>		143000
	<i>Kurbelwelle, Kolben</i>		196000
	<i>Zylinder, Zylinderkopf, Auspufftopf</i>		196100
	<i>Ventilatorgehäuse mit Reversierstarter</i>		196300
	<i>Vergaser 63/20/104</i>		196400
	<i>Kurbelgehäuse, Drehzahlregler</i>		195900
	<i>Zündanlage</i>		196200
	<i>Luftfilter</i>		196500
	<i>Kurbelgehäuse, Drehzahlregler</i>		150600
	<i>Kurbelwelle, Kolben</i>		150700
	<i>Zylinder, Zylinderkopf, Auspufftopf</i>		150800
	<i>Zündanlage, Lüfterrad</i>		151000
<i>Vergaser, Drosselklappen 8/22 S 104</i>		151100	
<i>Reversierstarter</i>		151200	
<i>Vergaser, Drosselklappen 8/22 S 110</i>		182200	
<i>Vergaser, Drosselklappen 8/22 S 106 A</i>		183400	

Tafel 2350 Empfehlungen, Symbolbeschreibung, Hinweise

Empfehlung: **Wartung und Instandsetzung**

- ⚠ Vor Reinigungs-, Wartungs- und Reparaturarbeiten Motor abstellen und je nach Motorenausführung Kerzenstecker bzw. Zündschlüssel oder Netzstecker ziehen.**

Eine **agria-Fachwerkstatt** hat geschulte Mechaniker, die eine fachgemäße Wartung und Instandsetzung durchführen. Größere Wartungsarbeiten und Instandsetzungen sollten Sie nur dann selbst vornehmen, wenn Sie über die entsprechenden Werkzeuge und Kenntnisse von Maschinen und Motoren verfügen. Nicht mit einem harten Gegenstand oder Metallwerkzeug gegen das Schwungrad klopfen, es könnte Risse bekommen und während des Betriebes zersplittern und Verletzungen oder Schäden verursachen. Zum Abziehen des Schwungrades nur geeignetes Werkzeug verwenden.

Hinweis für Klebstoffe:

Bei Verwendung von Klebstoff (Schraubensicherung LOCTITE) muß das Bolzengewinde und das Muttergewinde vor dem Auftragen von LOCTITE, sauber und fettfrei sein. Klebestellen mit LOCTITE 242 können mit Schraubenschlüssel gelöst werden.

Klebestellen mit LOCTITE 270 und 638 zum Lösen auf ca. 80°C anwärmen.

- ⚠ Beachten Sie auch die Packungsbeilage des Klebstoffes!**

Empfehlung: **Schmierstoffe und Korrosionsschutzmittel**

- Für Motor und Getriebe verwenden Sie die vorgeschriebenen Schmierstoffe (siehe Technische Angaben).
- Für "offene" Schmierstellen bzw. Nippelschmierstellen empfehlen wir **Bio-Schmieröl** bzw. **Bio-Schmierfett** zu verwenden (nach Angaben in der Betriebsanleitung).
- Für Konservierung von Maschinen und Geräten empfehlen wir **Bio-Korrosionsschutzöl** zu verwenden (jedoch nicht verwenden für lackierte Außenverkleidungen). Korrosionsschutzöl kann mit Pinsel oder Sprühgerät aufgetragen werden.

Bio-Schmiermittel und Bio-Korrosionsschutzmittel sind umweltschonend, weil sie biologisch schnell abbaubar sind. Mit dem Einsatz von Bio-Schmiermittel und Bio-Korrosionsschutzöl handeln Sie ökologisch richtig, schützen die Umwelt, fördern die Gesunderhaltung von Menschen, Tieren und Pflanzen.

Ansprüche, gleich welcher Art, können aus der bildlichen Darstellung der Ersatzteilliste nicht geltend gemacht werden.

Schutzgebühr entsprechend der Preisliste

Bitte hier die Maschinen-Daten eintragen:

Maschinen-Art.-Nr.:

Ident-/Maschinen-Nr.:

Motor-Typ:















Motor-Nr.:

Kaufdatum:

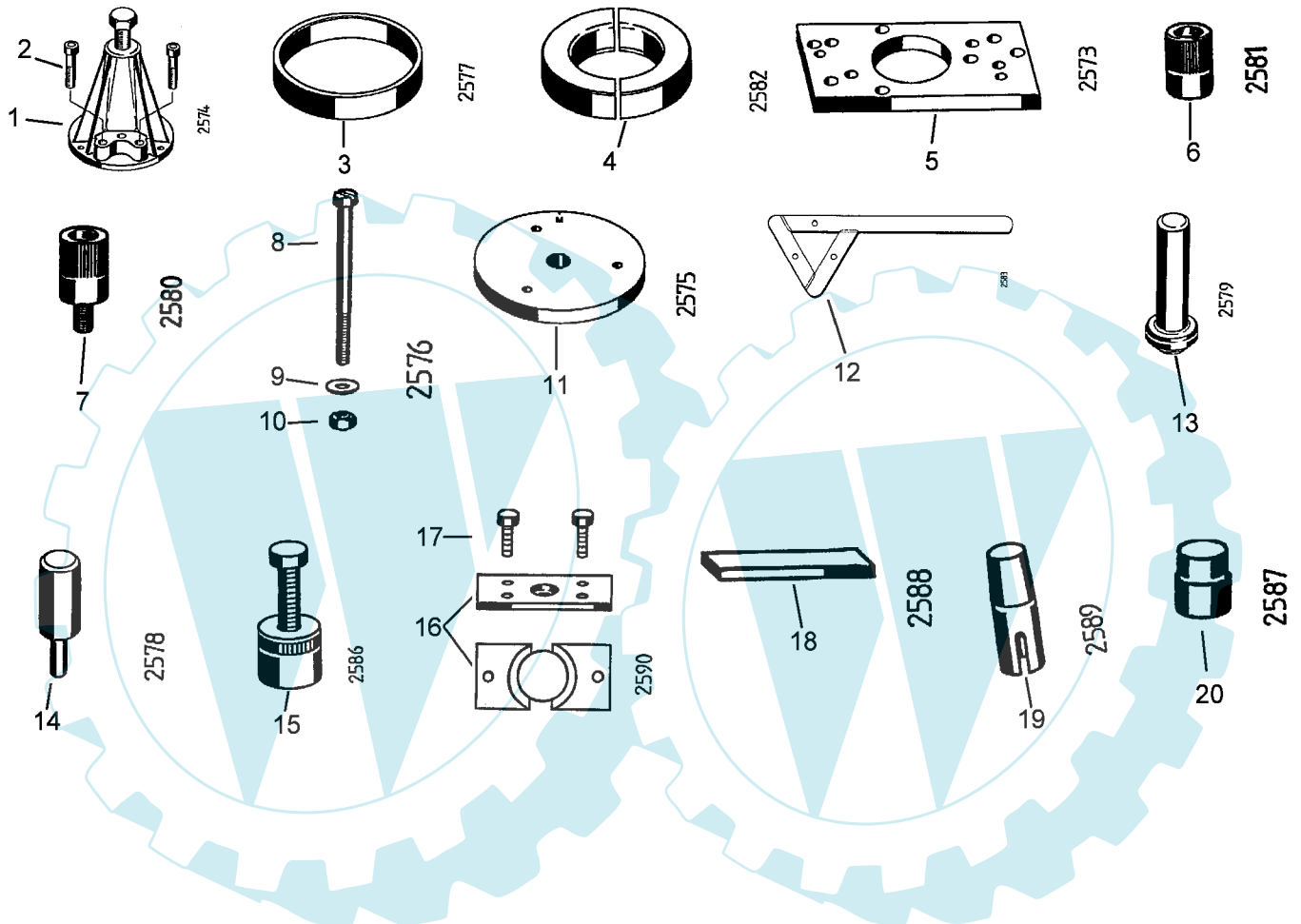
Geben Sie diese Daten bei jeder Ersatzteilbestellung an, um Fehler bei der Lieferung zu vermeiden.

Nur Original agria-Ersatzteile verwenden!

Symbol-Beschreibung:

-  = Warnhinweise beachten
-  = wichtige Information
-  ... = Teil mit Dicht- bzw. Klebstoff (siehe Angaben) einbauen bzw. einkleben.
-  = Fläche vor dem Montieren mit Fett (siehe Angaben) einstreichen.
-  = Teil aus arbeitstechnischen Gründen einölen
-  .Nm = Anzugswerte der Befestigungsschrauben.
-  = Einbaurichtung beachten!
-  = mit Spezialwerkzeug montiert.
-  = Sichtprüfung, Zustandstandsprüfung; Maße und Einstellwerte.
-  = Vor dem Demontieren ist das Markieren der Lage von Teilen zueinander erforderlich. Beim Zusammenbauen ist die Markierung zu beachten.
-  = Teil erst nach Prüfung wiederverwenden, falls notwendig auswechseln
-  = auf Ausführung achten
-  = bis Ident-Nr.; Maschinen-Nr.; Fahrgestell-Nr.; Motor-Nr.
-  = ab Ident-Nr.; Maschinen-Nr.; Fahrgestell-Nr.; Motor-Nr.
- ENL** = einzeln nicht lieferbar
- ED** = ersetzt durch:
- EDT** = ersetzt durch Teilesatz:
- M** = Meterware; anstelle Stückzahl, benötigte Mengenangabe siehe Bemerkung
- X** = Menge nach Bedarf

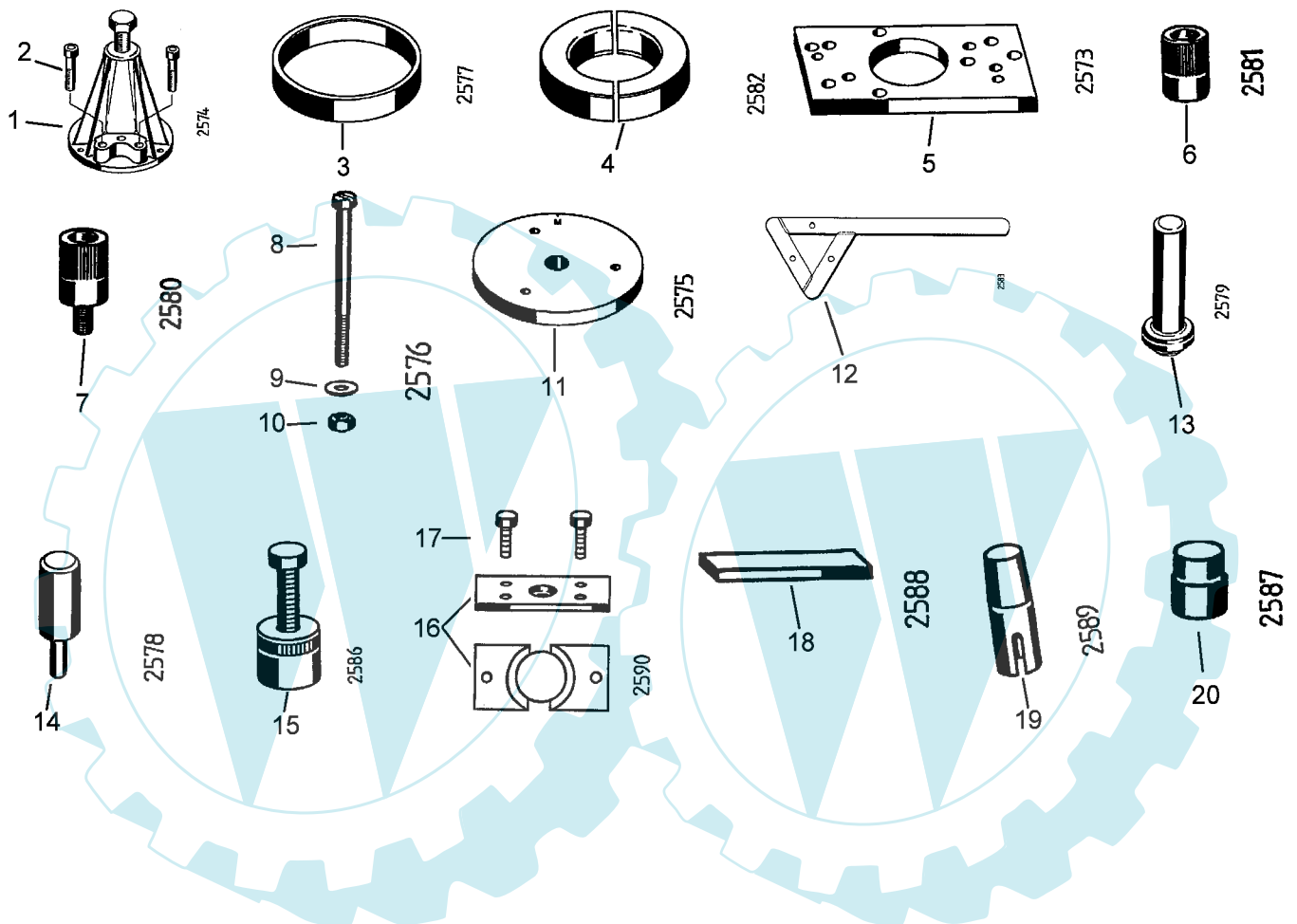
Tafel 212501 Montagewerkzeug Rotax 150 Ver



Pos	Teile-Nr.	Menge	Bezeichnung	Abmessung	Norm	Bemerkung
1	58289	1	Abzieher			incl. 2
2	49733	2	Zylinderschraube	M 8x 40		
3	58290	1	Ring für Abzieher			
4	58291	2	Ringhälfte			
5	58292	1	Abziehplatte			
6	58293	1	Zwischenmutter	M16/M12x1		
12	58288	1	Haltevorrichtung			
15	58284	1	Abzieher	i M38x1,5		
16	58286	1	Abziehvorrichtung			incl. 17a
17	00109	2	Sechskantschraube	M 8x 20	DIN 933	
18		1				
19	58271	1	Rückholfeder			
20	58285	1	Schutzkappe	Ø12		

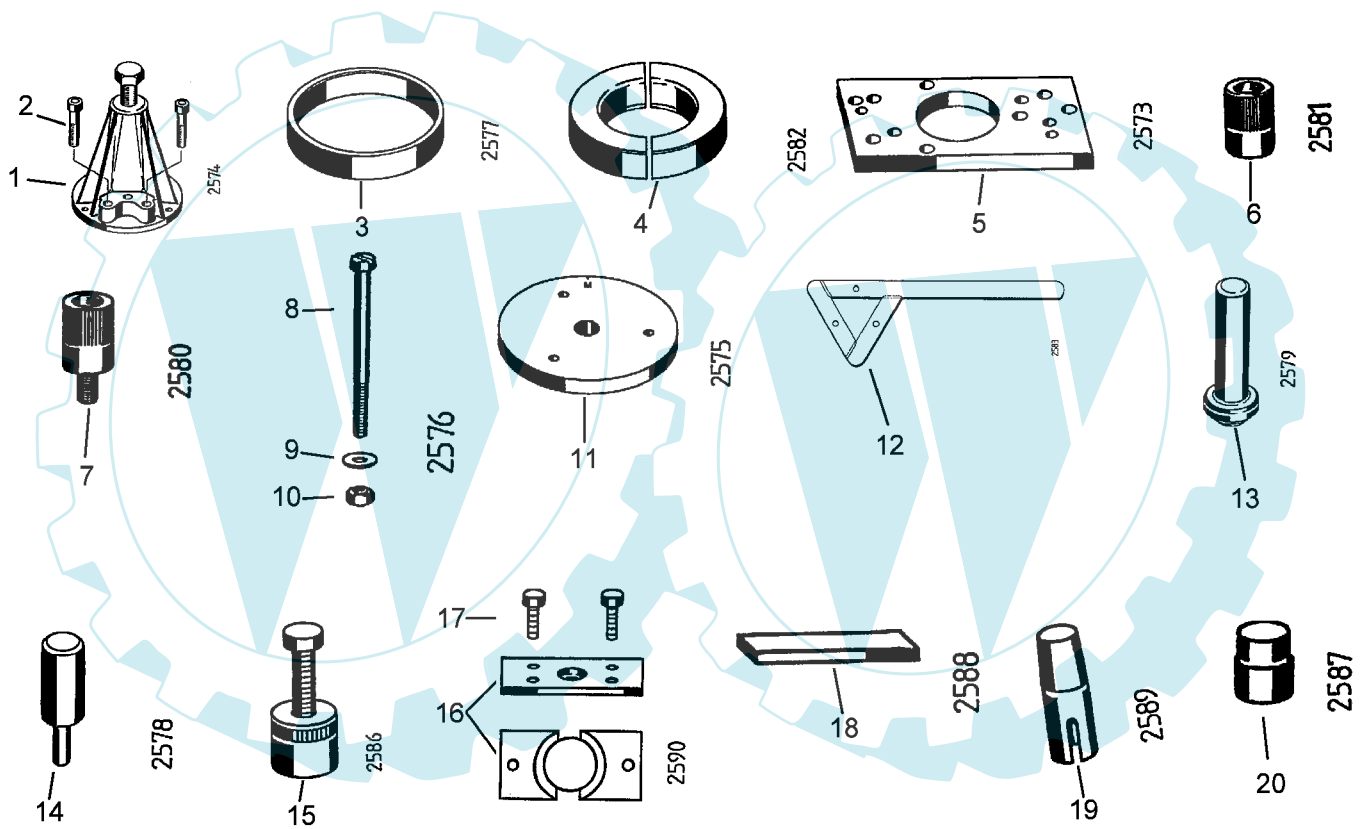
Tafel 212503 Montagewerkzeug

Rotax 232



Pos	Teile-Nr.	Menge	Bezeichnung	Abmessung	Norm	Bemerkung
1	58289	1	Abzieher			incl. 2
2	49733	2	Zylinderschraube	M 8x 40		
3	58290	1	Ring für Abzieher			
4	49723	2	Ringhälfte für Kugellager			
6	58918	1	Schild	Public highways		
7	49756	1	Zwischenschraube	M 16/M 8		
9	00780	2	Scheibe	6,4x12,5x1,6		
10	00593	2	Sechskantmutter	M 6	DIN 934	
12		1				
13	49725	1	Montagestempel für Wellendichtring			

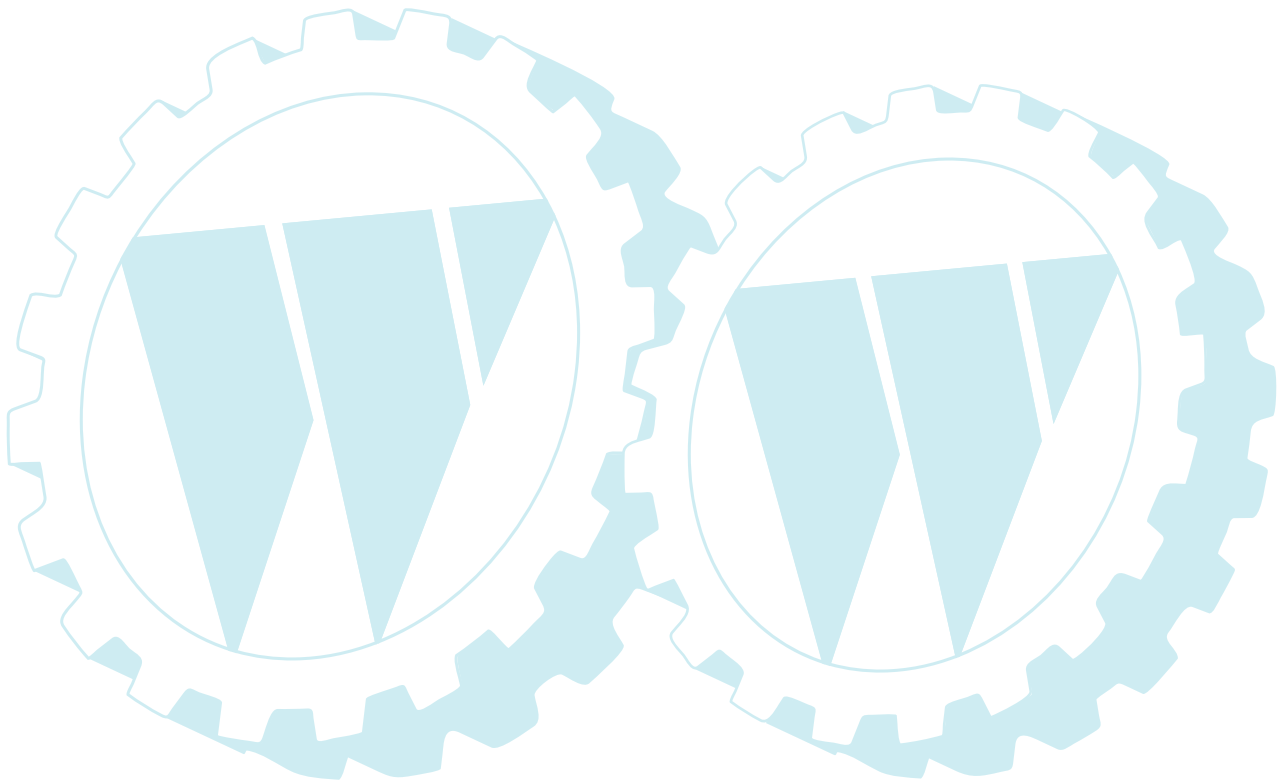
Tafel 212502 Montagewerkzeug
Rotax 182



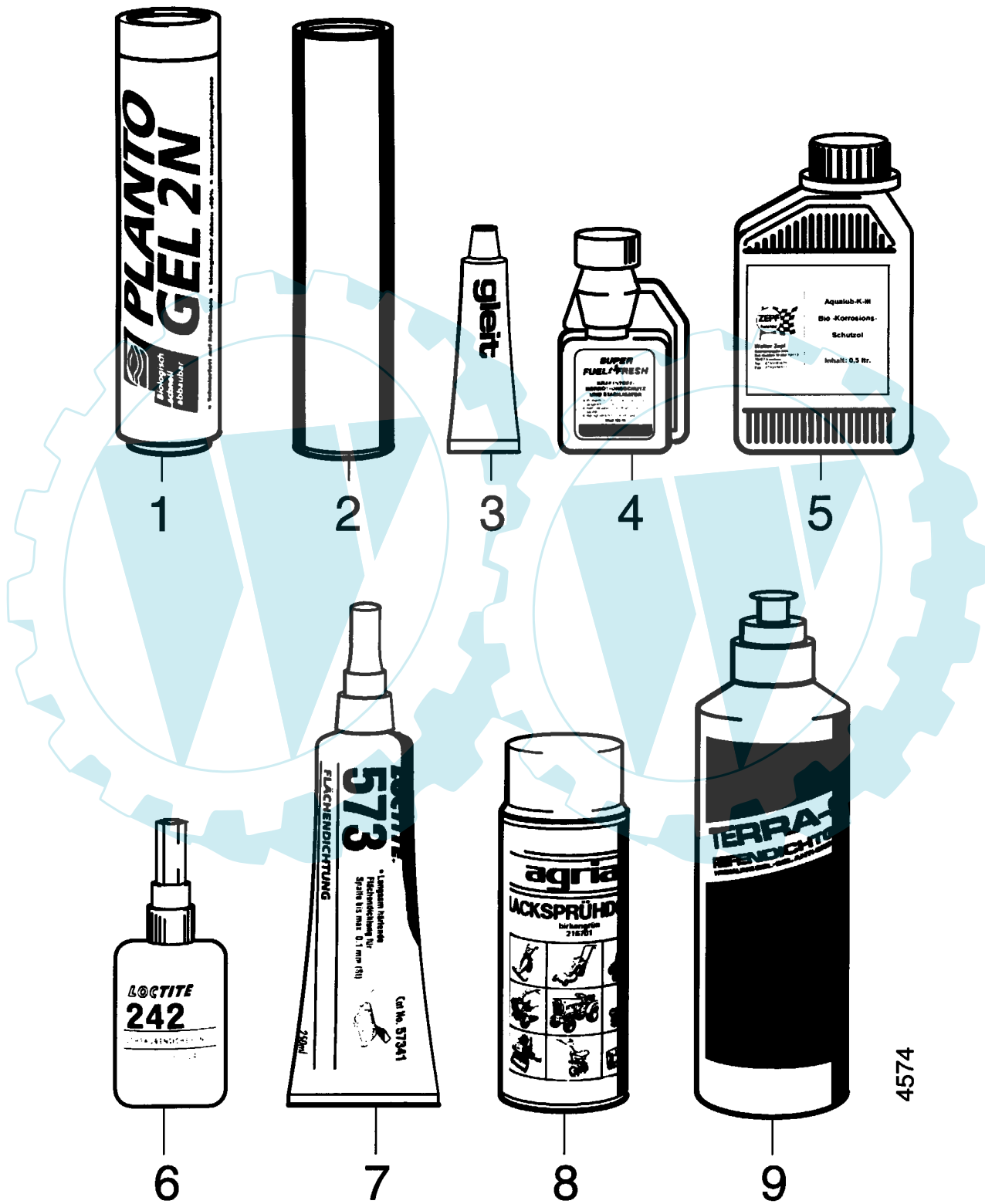
Tafel 212502 Montagewerkzeug

Rotax 182

Pos.	Teile-Nr.	Menge	Bezeichnung	Abmessung	Norm	Bemerkung
1	58289	1	Abzieher			incl. 2
2	49733	2	Zylinderschraube	M 8x 40		
3	58290	1	Ring für Abzieher			
4	49723	2	Ringhälfte für Kugellager			
5	67680	1	Abziehplatte			
6	58293	1	Zwischenmutter	M16/M12x1		
7	67682	1	Zwischenschraube	M16x1,5/M10		
7	49756	1	Zwischenschraube	M 16/M 8		
9	00780	2	Scheibe	6,4x12,5x1,6		
10	00593	2	Sechskantmutter	M 6	DIN 934	
11	67683	1	Abzieher für Lüfterrad			
12		1				
13	49725	1	Montagestempel für Wellendichtring			
14	60947	1	Montagestempel			

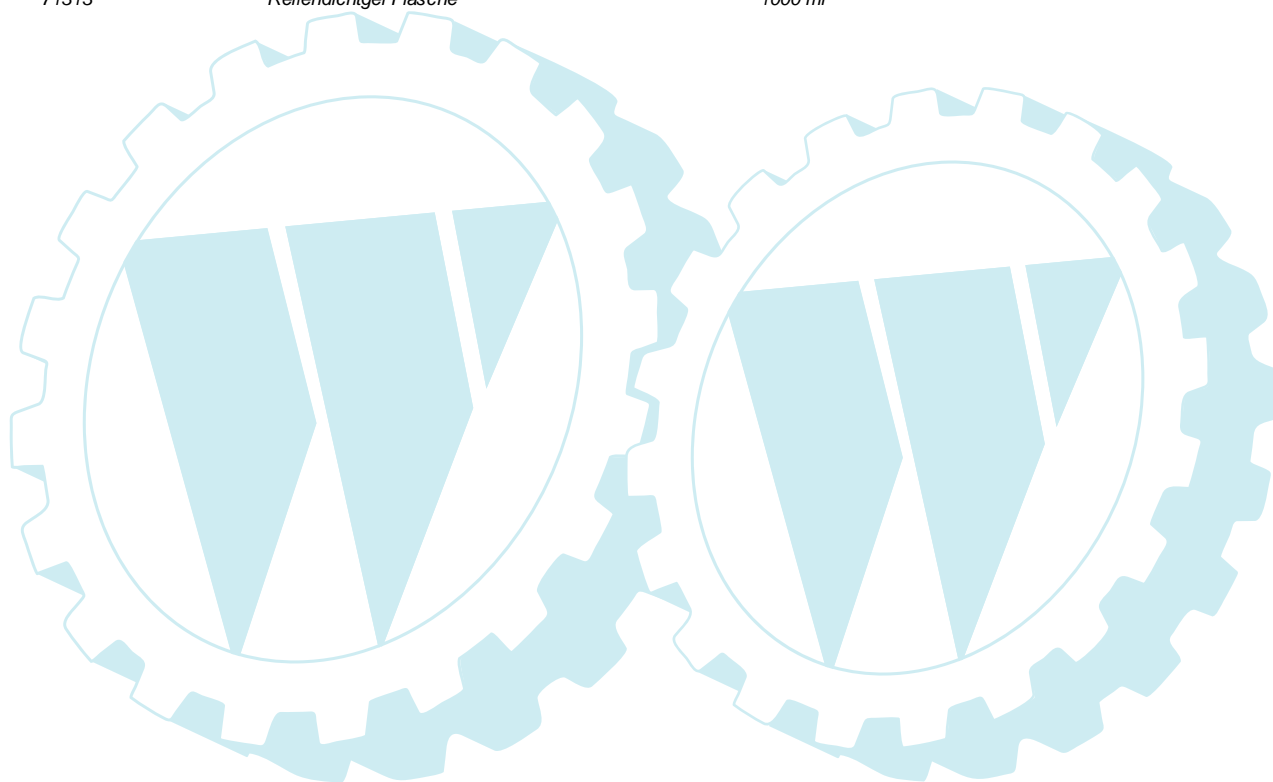


Tafel 213700 Schmierstoffe, Korrosionsschutzmittel, Klebstoffe,

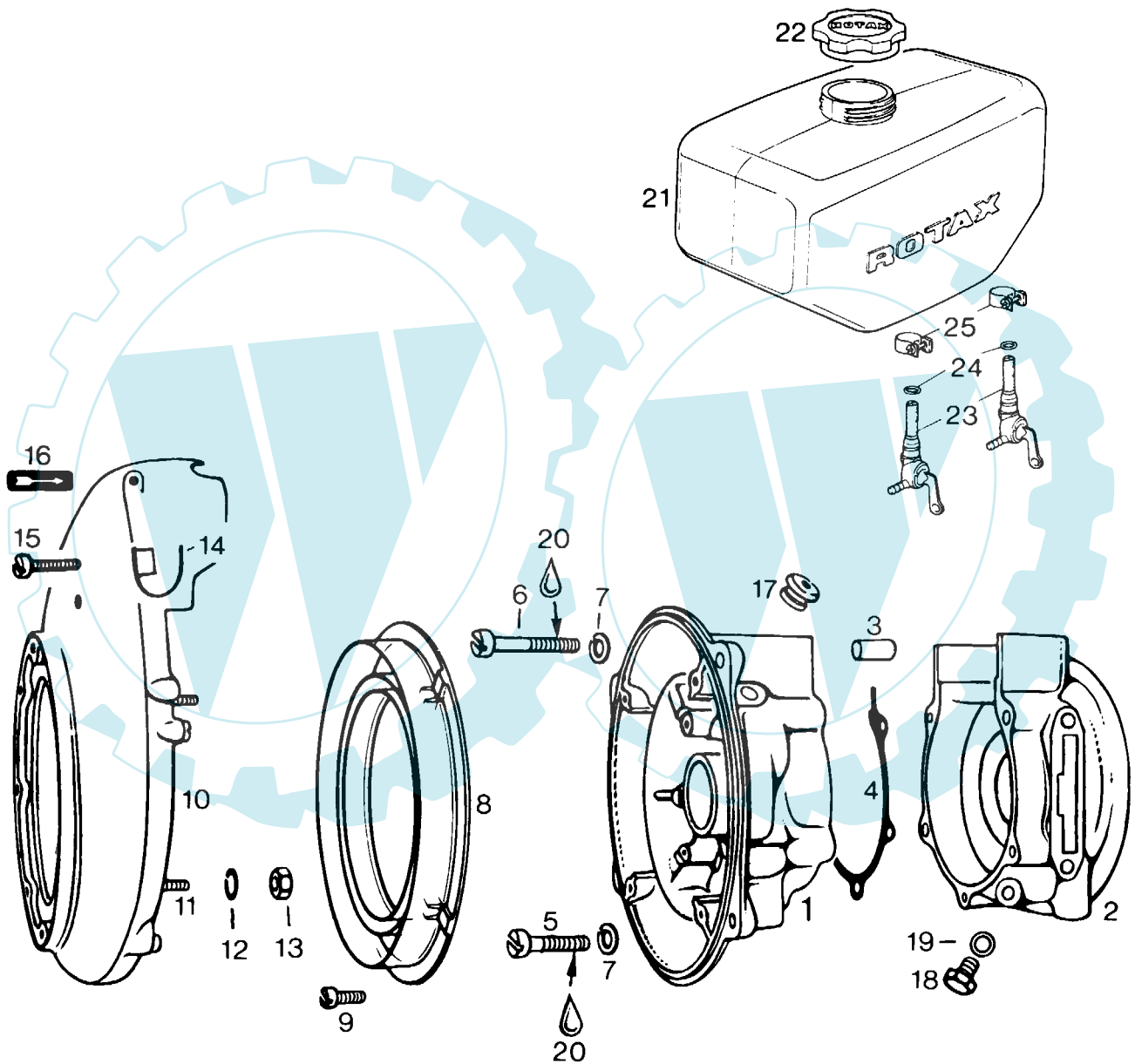


Tafel 213700 Schmierstoffe, Korrosionsschutzmittel, Klebstoffe,

Pos.	Teile-Nr.	Menge	Bezeichnung	Abmessung	Norm	Bemerkung
1	69035		Bio-Schmierfett Patrone	400 g		
2	60480		Spezialfett wasserresistent, Patrone	400 g		
3	67120		Gleitmopaste	50 g		
4	67350		Kraftstoffstabilisator Fuel fresh	125 ml		
5	69036		Bio-Korrosionsschutzöl	500 ml		
6	55994		Schraubensicherung	"Loctite 242; 50ml "		
6a	55995		Sicherungsmittel stark	Loctite		
6b	55996		Sicherungsmittel hochfest	Loctite		
7	55997		Flächendichtung flüssig	LOCTITE		
8	18103		Lacksprühdose birkengrün	400 ml		
8a	71298		Lacksprühdose rot	400 ml		
8b	50968		Lacksprühdose schwarz	400 ml		
8c	57954		Schalldämpferfarbe Dose	1 kg		
9	71313		Reifendichtgel Flasche	1000 ml		




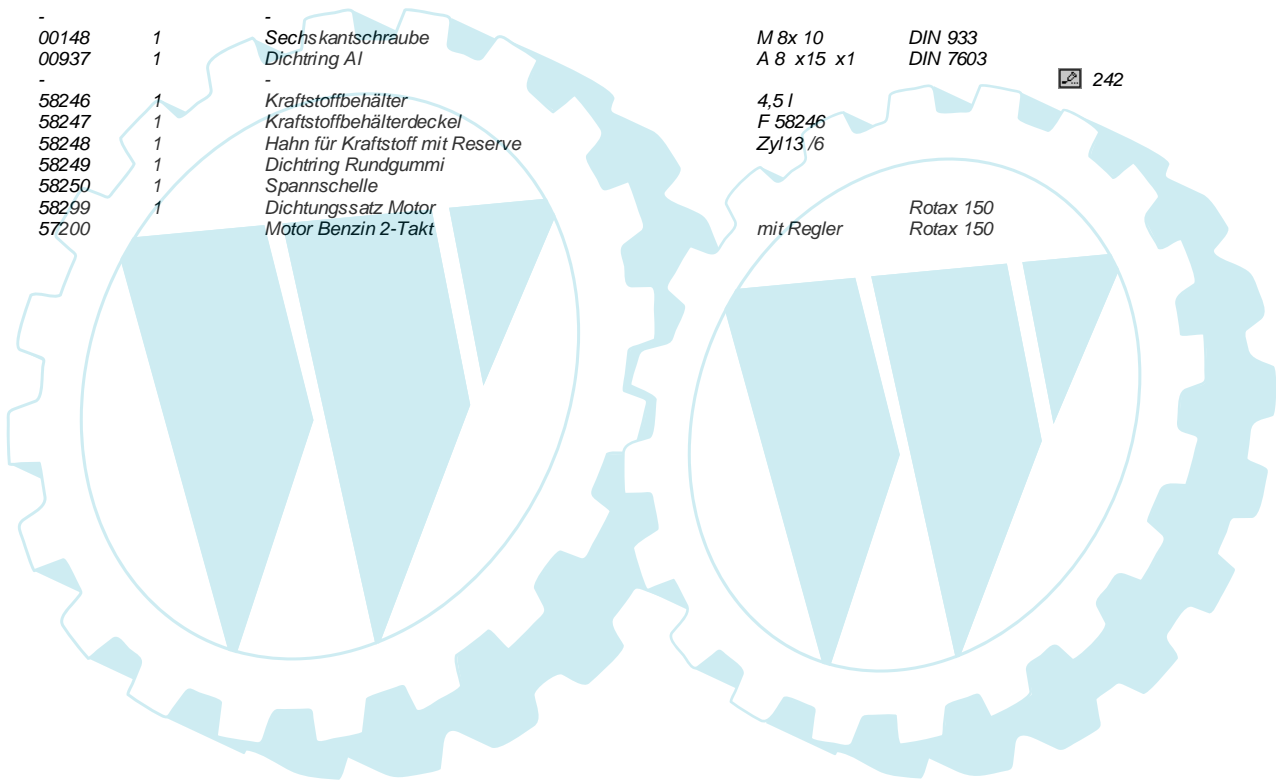
Tafel 142700 Kurbelgehäuse, Kraftstoffbehälter
Rotax 150



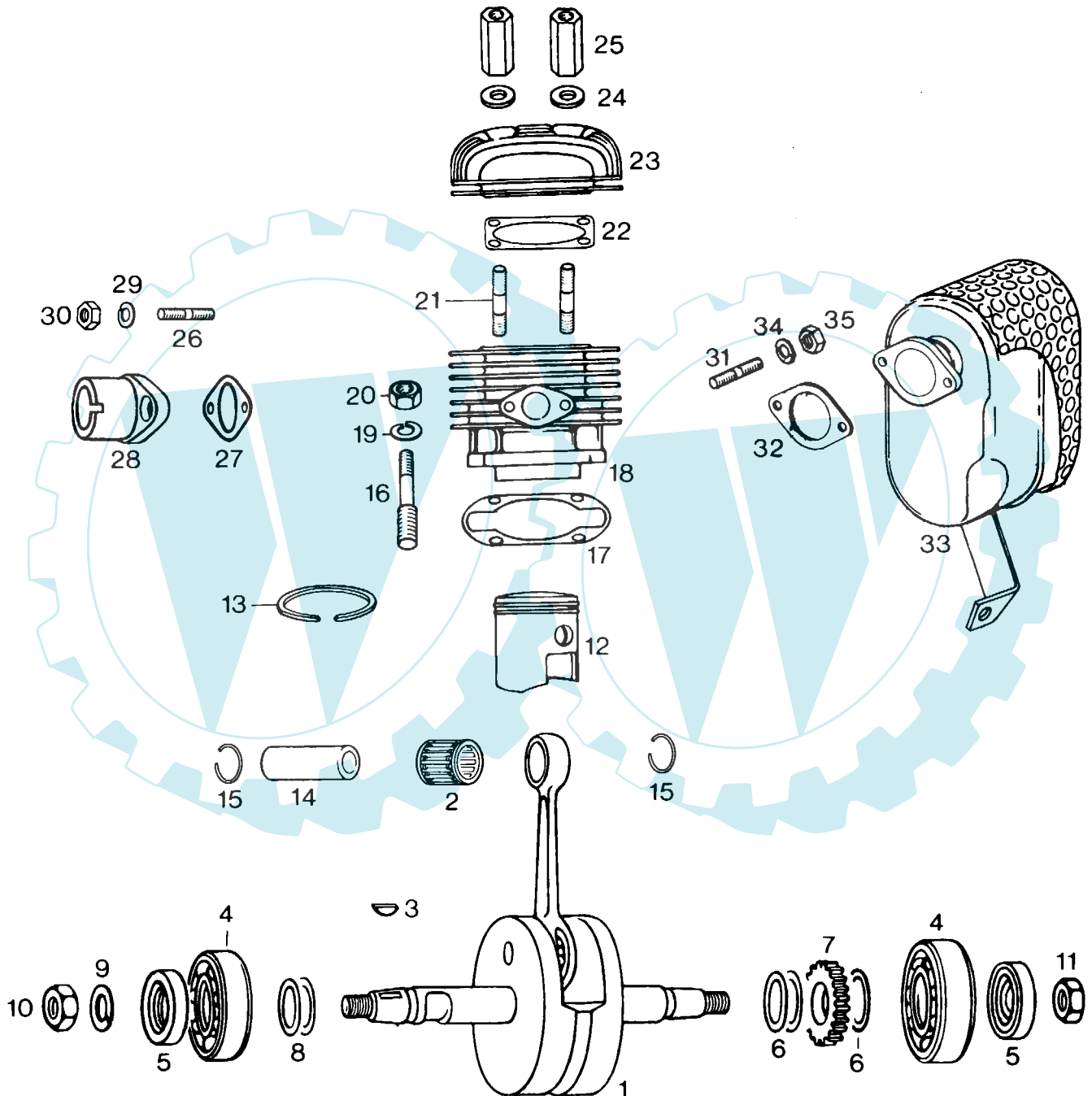
Tafel 142700 Kurbelgehäuse, Kraftstoffbehälter

Rotax 150

Pos.	Teile-Nr.	Menge	Bezeichnung	Abmessung	Norm	Bemerkung
1-2	58241	1	Kurbelgehäuse			
3	58278	2	Passhülse	8,4x14		
4	58242	1	Gehäusedichtung			
5	00342	3	Linsenschraube	M 6x40	DIN 7985	
6	00221	2	Innensechskantschraube	M 6x 50	DIN 912	
7	01295	5	Federring	A 6	DIN 128	
8	58243	1	Labyrinthring			
9	00326	4	Linsenschraube	M 5x16	DIN 7985	
10	58244	1	Ventilatorhaube			
11	00508	4	Stiftschraube	M 6x 15	DIN 939	
12	01295	4	Federring	A 6	DIN 128	
13	00593	4	Sechskantmutter	M 6	DIN 934	
14	58245	1	Kabelschelle			
15	00339	1	Linsenschraube	M 3x16	DIN 7985	
16	-	-	-			
17	-	-	-			
18	00148	1	Sechskantschraube	M 8x 10	DIN 933	
19	00937	1	Dichtring Al	A 8 x15 x1	DIN 7603	
20	-	-	-			
21	58246	1	Kraftstoffbehälter	4,5 l		 242
22	58247	1	Kraftstoffbehälterdeckel	F 58246		
23	58248	1	Hahn für Kraftstoff mit Reserve	Zyl13/6		
24	58249	1	Dichtring Rundgummi			
25	58250	1	Spannschelle			
	58299	1	Dichtungssatz Motor			
	57200		Motor Benzin 2-Takt			



Tafel 142800 Kurbelwelle, Kolben, Zylinder, Auspuff
Rotax 150



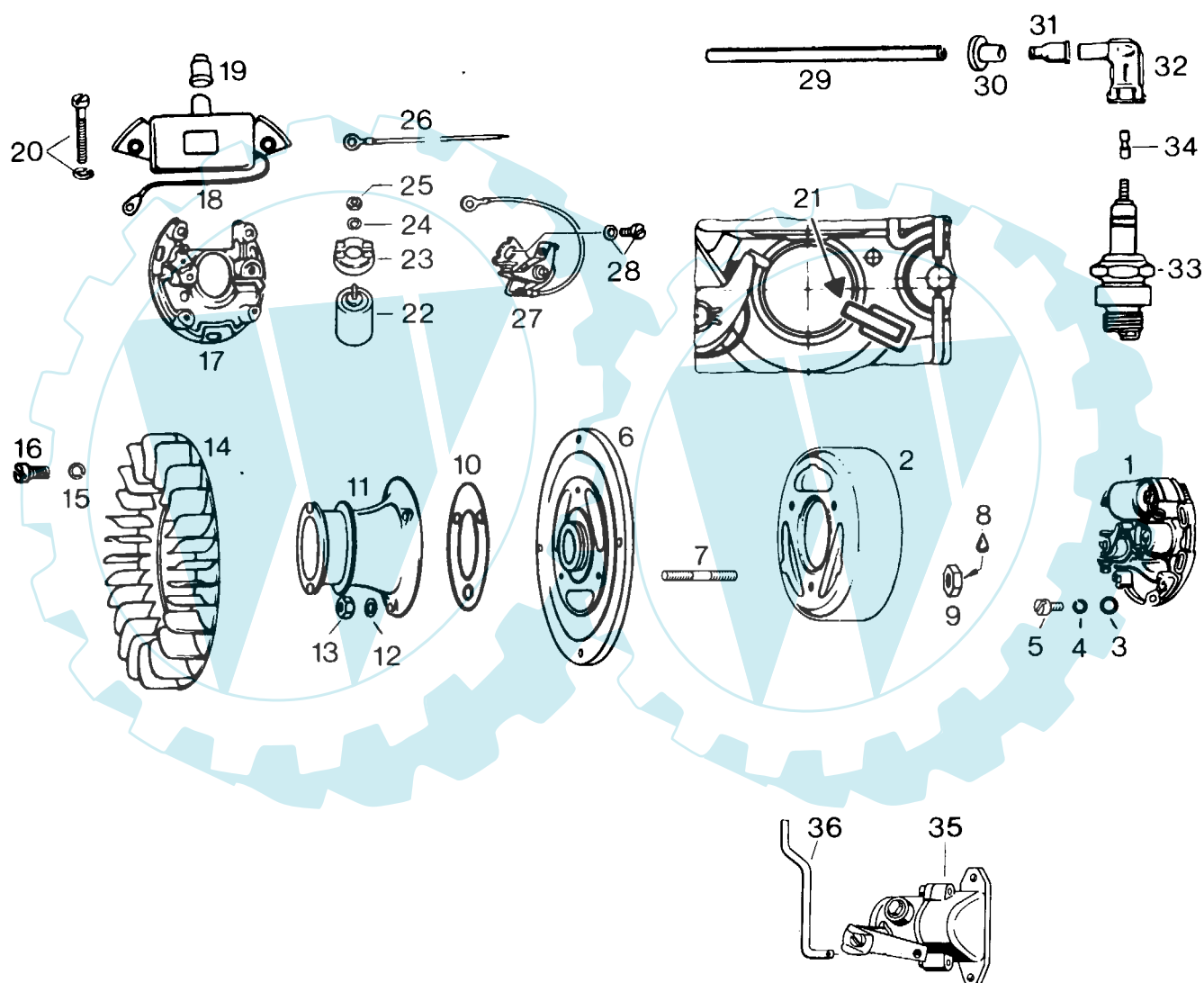
Tafel 142800 Kurbelwelle, Kolben, Zylinder, Auspuff

Rotax 150

Pos.	Teile-Nr.	Menge	Bezeichnung	Abmessung	Norm	Bemerkung
1	58251	1	Kurbelwelle			
2	58252	1	Kolbenbolzenkäfig			
3	01690	1	Scheibenfeder	3 x 5	DIN 6888	
4	02580	2	Kugellager	20x 52x15 6304	DIN 625	
5	59841	2	Wellendichtring	AS20x35x7		
6	01102	x	Einstellscheibe	20 x29,5x0,2		
7	58253	1	Kurbelwellenrad			
8	01103	x	Einstellscheibe	20 x29,5x0,4		
8a	01059	x	Einstellscheibe	20 x29,5x0,6		
8b	01060	x	Einstellscheibe	20 x29,5x0,8		
9	01298	1	Federring	A 12	DIN 128	
10	58296	1	Sechskantmutter	M12x1		
11	58297	1	Sechskantmutter	M12x1		
12	58254	1	Kolben	Ø 59		einschließlich 13
12a	58255	1	Kolben	Ø 59,5		einschließlich 13 a
12b	58256	1	Kolben	Ø 60,0		einschließlich 13 b
13	58257	3	Rechteckring	Ø 59		
13a	58258	3	Rechteckring	Ø 59,5		
13b	58259	2	Rechteckring	Ø 60		
14	58260	1	Kolbenbolzen			
15	58261	2	Nullhakenring	15		
16	58298	4	Stiftschraube	M 8/M 6		
17	58262	1	Zylinderfußdichtung			
18	58263	1	Zylinder			
19	01295	4	Federring	A 6	DIN 128	
20	00593	4	Sechskantmutter	M 6	DIN 934	
21	37063	4	Stiftschraube	M 8x 35	DIN 835	
22	58264	1	Zylinderkopfdichtung			
23	58265	1	Zylinderkopf			
24	00802	4	Scheibe	8,4x15x1,6	DIN 433	
25	58300	4	Distanzmutter			
26	00444	2	Stiftschraube	M 6x 15	DIN 835	
27	58301	1	Dichtung			
28	58266	1	Ansaugstutzen			
29	01295	2	Federring	A 6	DIN 128	
30	00593	2	Sechskantmutter	M 6	DIN 934	
31	00444	2	Stiftschraube	M 6x 15	DIN 835	
32	58304	1	Dichtung			
33	58267	1	Auspufftopf			
34	01295	2	Federring	A 6	DIN 128	
35	00593	2	Sechskantmutter	M 6	DIN 934	

einschließlich 13
einschließlich 13 a
einschließlich 13 b

Tafel 142900 Schwungmagnetzünder, Lüfterrad, Regler
Rotax 150



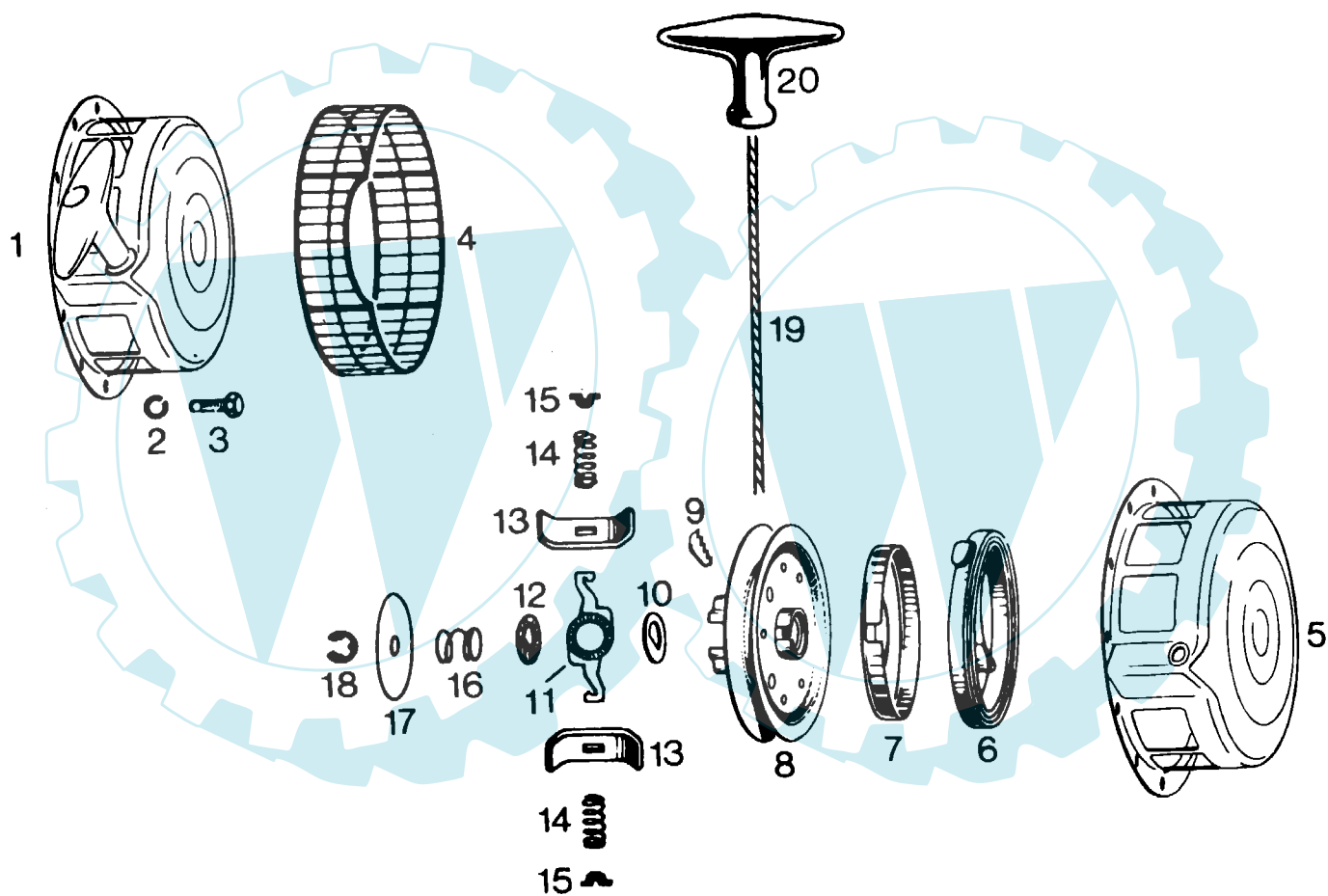
Tafel 142900 Schwungmagnetzünder, Lüferrad, Regler

Rotax 150

Pos.	Teile-Nr.	Menge	Bezeichnung	Abmessung	Norm	Bemerkung
	58309	1	Schwungmagnetzünder			
1	58311		Ankerplatte			
2	58310		Polrad			
3	03137	2	Scheibe			
4	01310	2	Federring	B 4	DIN 127	
5	00318	2	Linsenschraube	M 4x16	DIN 7985	
6	58305	1	Magnetgehäuse			
7	00444	3	Stiftschraube	M 6x 15	DIN 835	
8						
9	00593	3	Sechskantmutter	M 6	DIN 934	
10	58306	1	Dichtung			
11	58307	1	Starrolle			
12	01295	3	Federring	A 6	DIN 128	
13	00593	3	Sechskantmutter	M 6	DIN 934	
14	58308	1	Lüferrad			
15	01311	4	Federring	B 4	DIN 127	
16	00326	4	Linsenschraube	M 5x16	DIN 7985	
17						
18	58312	1	Zündanker			
19	31992	1	Gummischutzkappe			
20	00327	2	Linsenschraube	M 4x20	DIN 7985	
21	30748	1	Schmierdocht			
22	58313	1	Kondensator-Satz			
23	58313	1	Kondensator-Satz			
24	58313	1	Kondensator-Satz			
25	58313	1	Kondensator-Satz			
26	953103	M				
27	58314	1	Kontaktsatz			
28	00338	1	Linsenschraube	M 4x10 7 mm	DIN 7985	
29	03127	1	Mtr Zündkabel 3808			
30						
31	08512	1	Regenschutzkappe	M8A	ISO/SAE	
32	56347	1	Zündkerzenstecker			
33	60301	1	Zündkerze			
34	52050	1	Schraubkappe			
35	58294	1	Einstellregler			
36	58295	1	Reglergestänge			

Tafel 143100 Reversierstarter

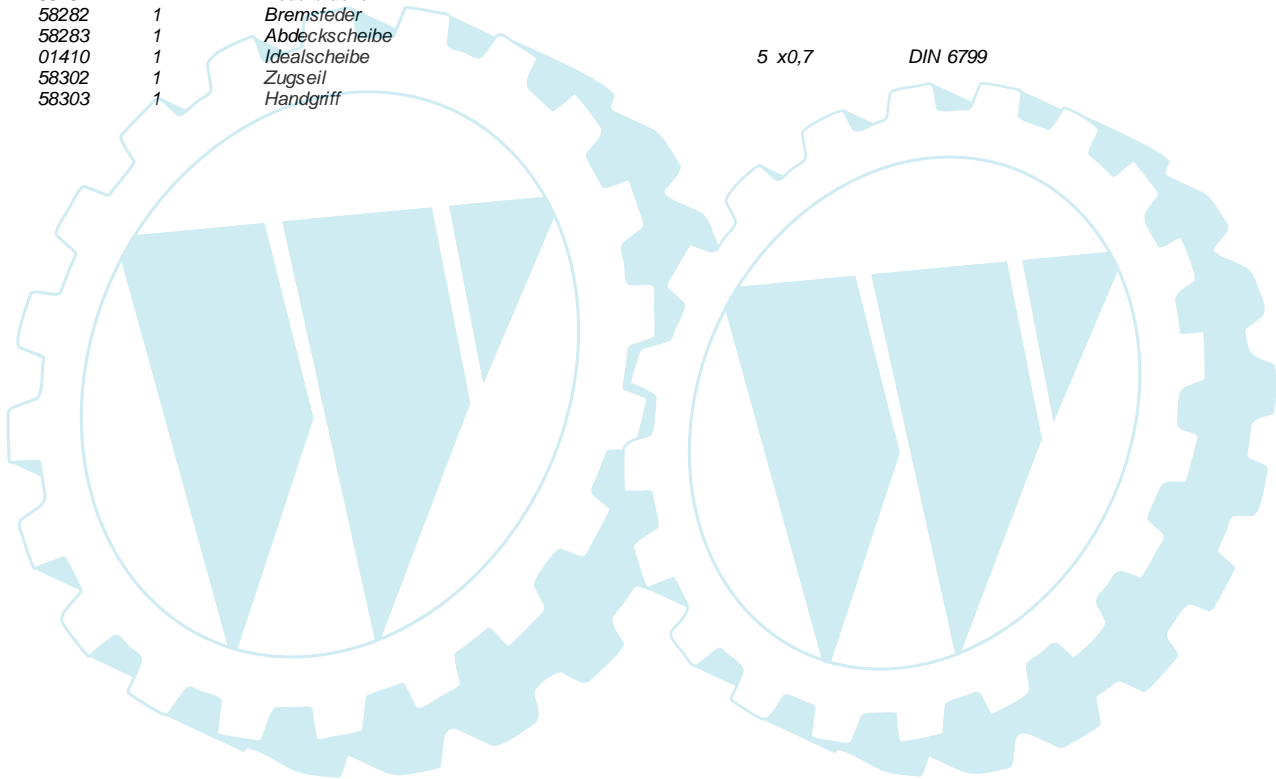
Rotax 150



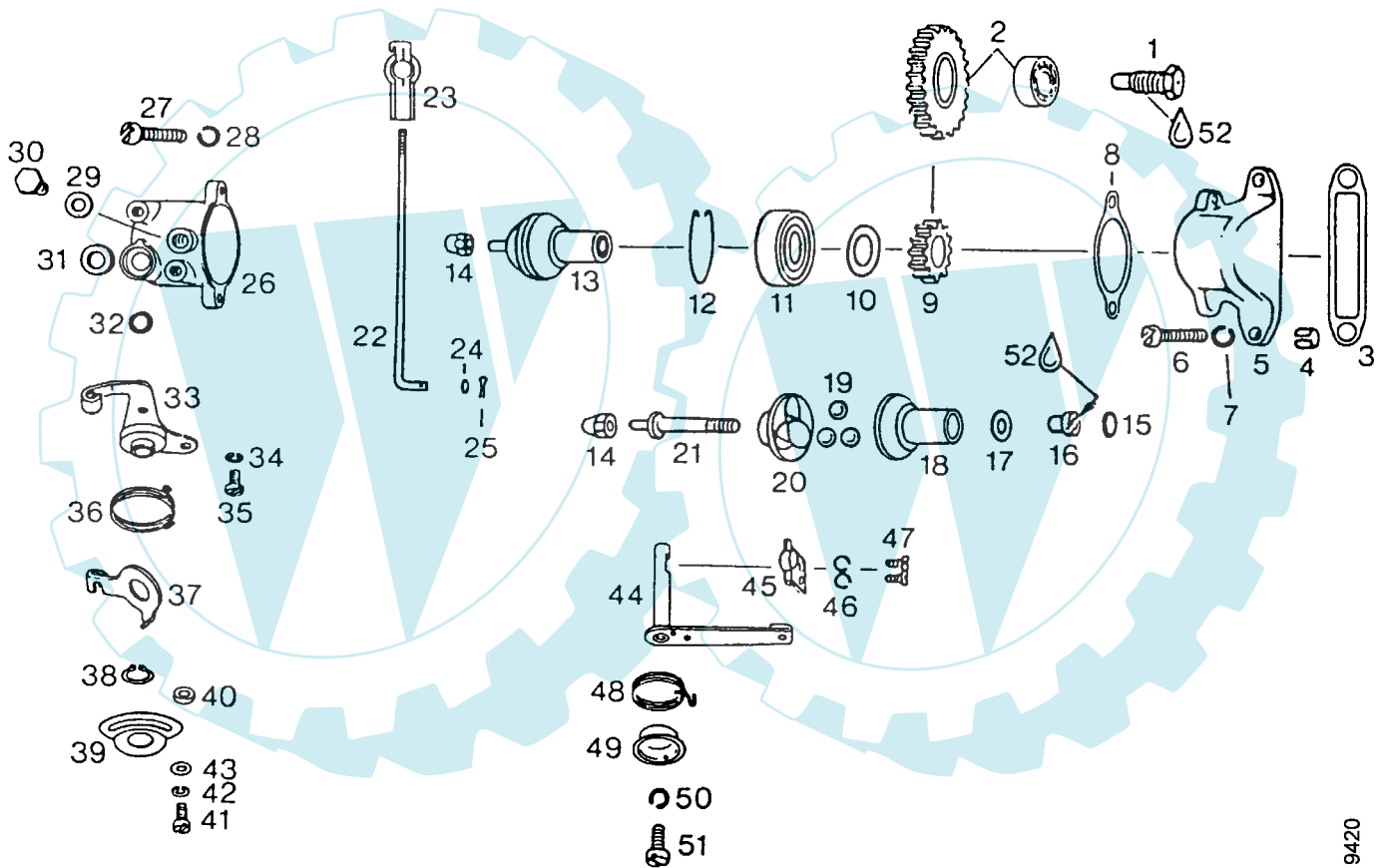
Tafel 143100 Reversierstarter

Rotax 150

Pos.	Teile-Nr.	Menge	Bezeichnung	Abmessung	Norm	Bemerkung
1	58268	1	Reversierstarter			
2	01295	4	Federring	A 6	DIN 128	
3	00108	4	Sechskantschraube	M 6x 12	DIN 933	
4	58269	1	Schutzgitter			
5	58270	1	Startergehäuse			
6	58271	1	Rückholfeder			
7	58272	1	Federführung			
8	58273	1	Seilscheibe			
9	58274	1	Klemmkeil			
10	58275	1	Anlaufscheibe			
11	58276	1	Führungsblech			
12	58277	1	Reibscheibe			
13	58279	2	Klemmstück			
14	58280	2	Feder			
15	58281	2	Federbrücke			
16	58282	1	Bremsefeder			
17	58283	1	Abdeckscheibe			
18	01410	1	Idealscheibe	5 x 0,7	DIN 6799	
19	58302	1	Zugseil			
20	58303	1	Handgriff			



Tafel 172100 Drehzahlregler
Rotax 150 Hor

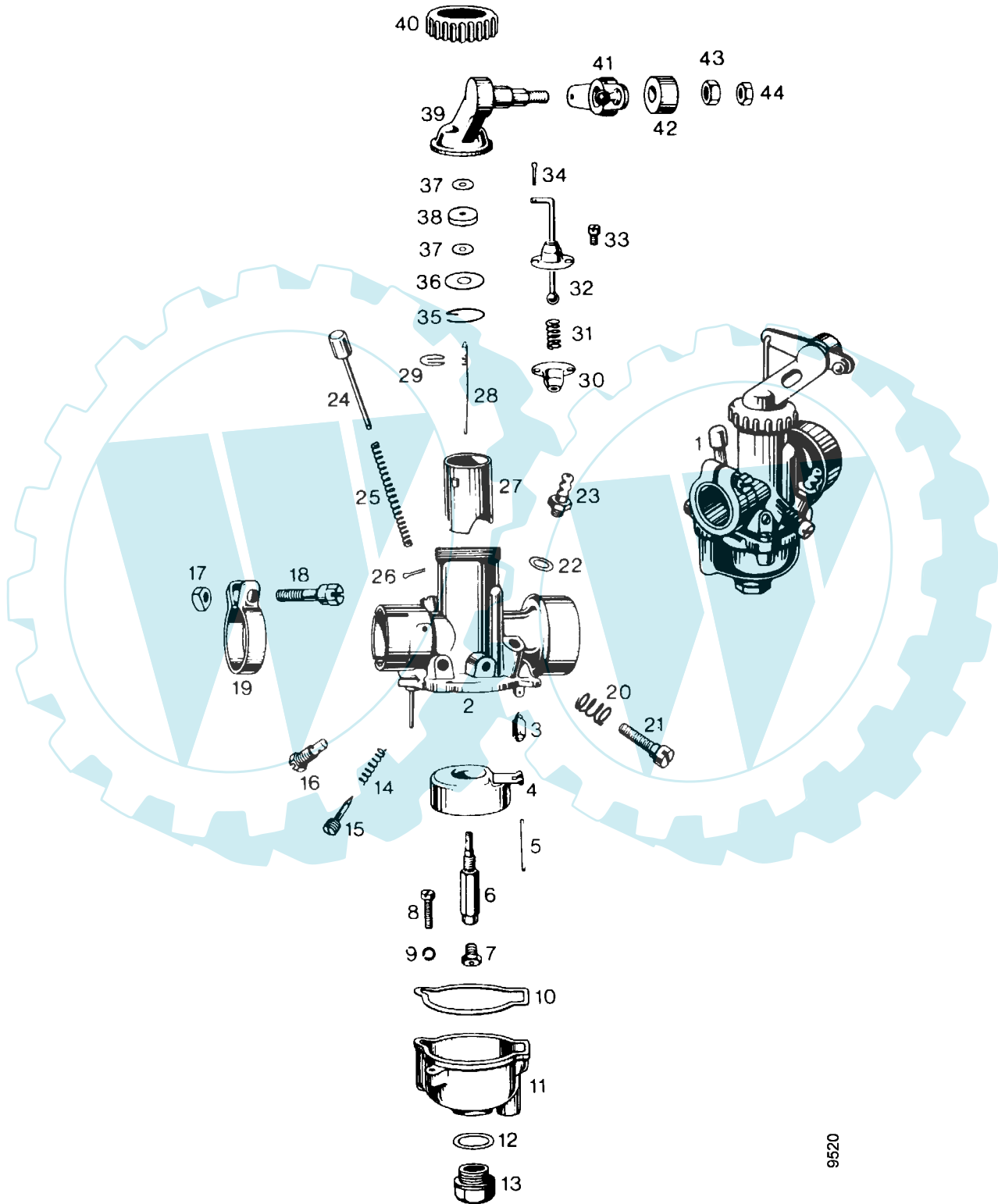


9420

Tafel 172100 Drehzahlregler Rotax 150 Hor

Pos.	Teile-Nr.	Menge	Bezeichnung	Abmessung	Norm	Bemerkung
1	60205	1	Lagerschraube	M10x1		242
2	60206	1	Zwischenrad 25 Z			
3	60207	1	Dichtung			
4	60208	2	Passhülse	8,4x7,3		
5	60209	1	Reglergehäuse			
6		2				
7	01295	2	Federring	A 6	DIN 128	
8	60210	1	Dichtung			
9	60211	1	Reglerrad	15 Z		
10	60212	1	Ausgleichscheibe			
11	13534	1	Kugellager	15x35x11 6202	DIN 625	
				2RSR		
				35x1,5		
12	60213	1	Drahtsprengring			
13	60214	1	Kugelregler			
14	60215	2	Drucklager			
15	60216	1	Verschluss-Scheibe	11,3		
16	60217	1	Schlitzmutter	M 5		242
17	60218	x	Scheibe	5,3		
18	60219	1	Lagerstück			
19	60220	3	Kugel	10		
20	60221	1	Kugelteller			
21	60222	1	Druckbolzen			
22	60223	1	Reglergestänge			
23	60224	1	Kugelpfanne			
24	60225	1	Scheibe	m 3		
25	01464	1	Splint	3,2		
	60447	1	Einstellregler	1 x 8	DIN 94	
	60227	1	Reglerdeckel			
26		2				
27		2				
28	01294	2	Federring	A 5	DIN 128	
29	60228	1	Dichtring	7,2x12x0,5		
30	60229	1	Sechskantschraube	M 7x 5		
31	49765	1	Wellendichtring			
32	60230	x	Anlaufscheibe	8,4x11,5x0,3		
33	60231	1	Widerlager			
34	01294	1	Federring	A 5	DIN 128	
35		1				
36	60232	1	Biegungsfeder			
37	60233	1	Verstellhebel			
38	01322	1	Seegering	A12x1	DIN 471	
39	60234	1	Anschlagscheibe			
40	60235	1	Distanzring	5,4x10x3		
41		1				
42	01294	1	Federring	A 5	DIN 128	
43	60218	1	Scheibe	5,3		
44	60236	1	Reglerachse mit Hebel			
45	60237	1	Druckplatte			
46	01293	2	Federring	A 4	DIN 128	
47		2				
48	60137	1	Einstellfeder			
49	60138	1	Einstellscheibe			
50	01295	1	Federring	A 6	DIN 128	
51	00325	1	Linsenschraube	M 5x10	DIN 7985	
52		1				

Tafel 154700 Vergaser 3 / 20 / 101
Rotax 150 Hor



9520

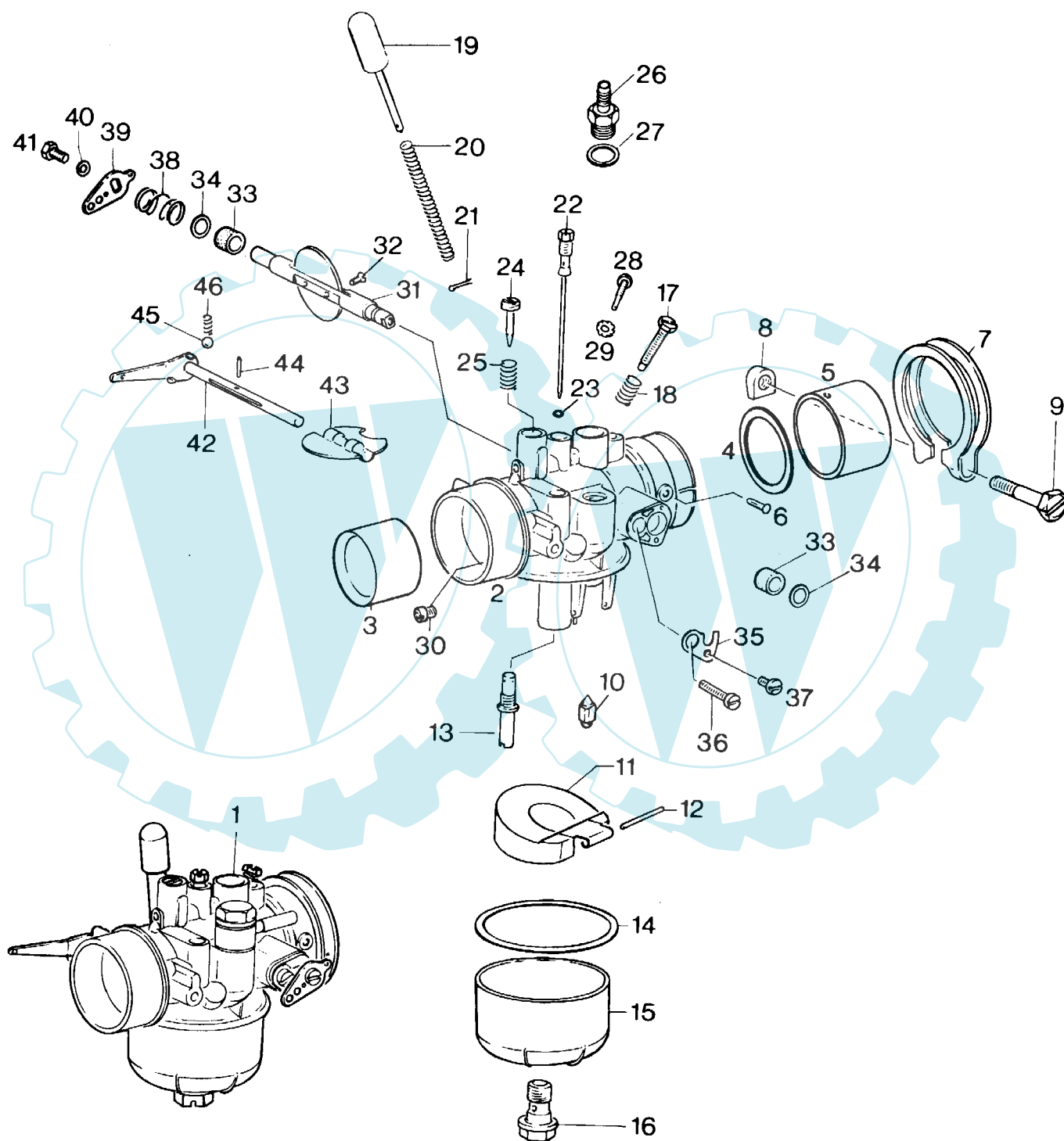
Tafel 154700 Vergaser 3 / 20 / 101

Rotax 150 Hor

Pos.	Teile-Nr.	Menge	Bezeichnung	Abmessung	Norm	Bemerkung
1	59995	1	Vergaser			
3	02797	1	Schwimmernadel			
4	02754	1	Ringschwimmer			
5	02834	1	Stift			
6	02788	1	Nadeldüse	1108		
7	30331	1	Hauptdüse	100		
8	00318	2	Linsenschraube	M 4x16	DIN 7985	
9	49404	2	Zahnscheibe	A 4	DIN 6797	
10	02912	1	Dichtring			
11	02737	1	Schwimmergehäuse			
12	02905	1	Dichtring oben	15,2x20x1		
13	02823	1	Schraube			
14	02874	1	Tupferfeder			
15	02811	1	Schraube			
16	30349	1	Leerlaufdüse	45		
17	00593	1	Sechskantmutter	M 6	DIN 934	
18	02767	1	Klemmschellenschraube			
19	02862	1	Klemmschelle			
20	02882	1	Feder			
21	02818	1	Schraube			
22	00855	1	Dichtring Fiber	A 8 x12 x1	DIN 7603	
23	02831	1	Schlauchanschlütze	5/M 8x0,75		
24	02807	1	Tupfer			
25	02873	1	Tupferfeder			
26	02808	1	Splint	0,8x 6	DIN 94	
27	59987	1	Gasschieber			
28	59988	1	Düsennadel			
29	02888	1	Klemmfeder			
30	59989	1	Kugelpfanne			
31	02878	1	Feder			
32	59990	1	Zugstange			
33	02756	2	Schraube			
34	01464	1	Splint	1 x 8	DIN 94	
35	02890	1	Federring			
36	02844	1	Haltescheibe			
37	02841	2	Scheibe			
38	02913	1	Dichtung Filz			
39	59991	1	Hebelbock			
40	59992	1	Deckelverschraubung			
41	59993	1	Betätigungshebel			
42	59994	1	Distanzhülse	9x20x14,5		
43	00593	1	Sechskantmutter	M 6	DIN 934	
44	00587	1	Sechskantmutter	BM 6	DIN 439	

Tafel 143000 Vergaser 8/25S/183

Rotax 150 Ver



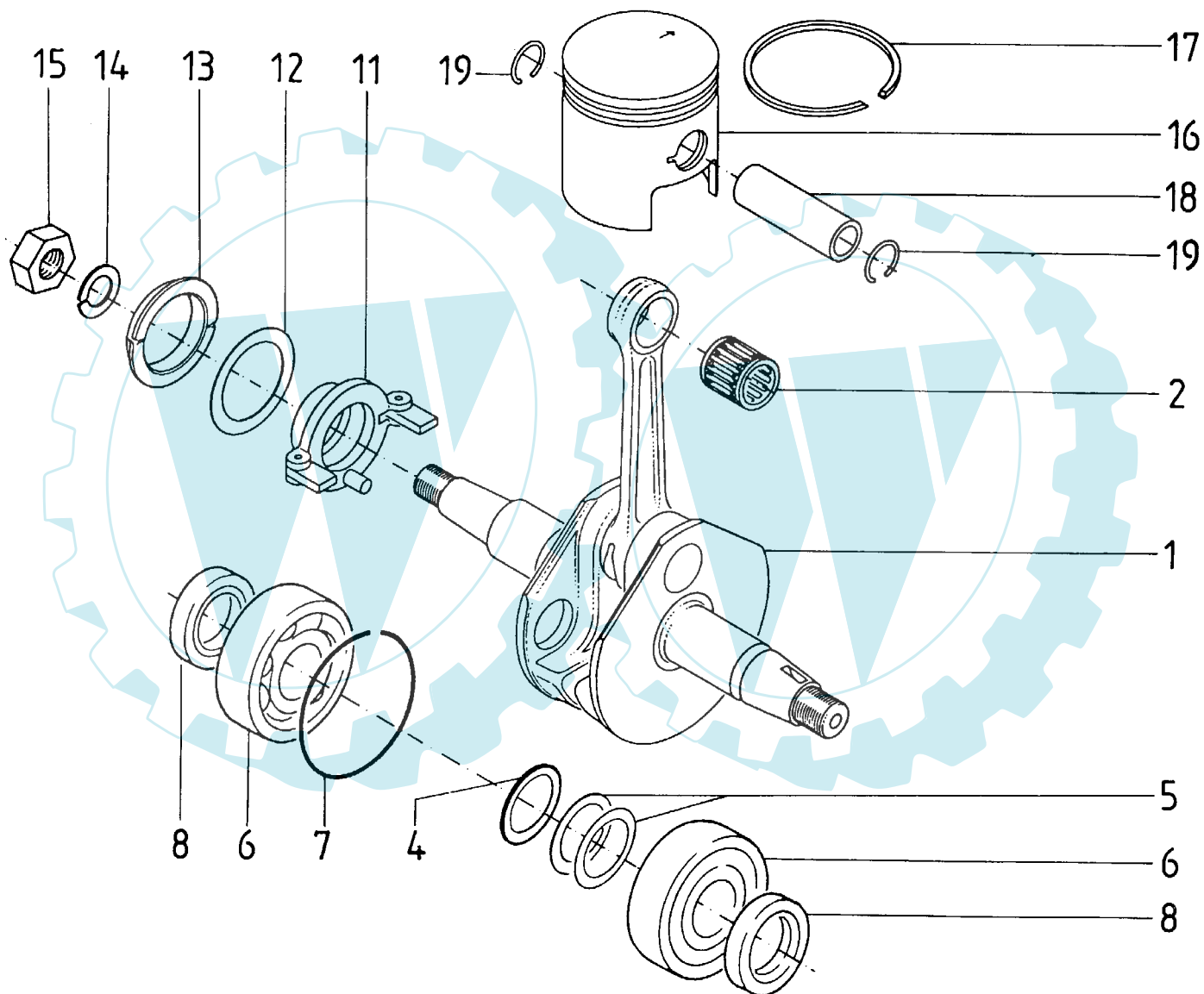
Tafel 143000 Vergaser 8/25S/183

Rotax 150 Ver

Pos.	Teile-Nr.	Menge	Bezeichnung	Abmessung	Norm	Bemerkung
1	58315	1	Vergaser	8/25s/183		
2						Vergasergehäuse ENL
3	02727	1	Lufttrichter			
4	58316	1	Isolierscheibe			
5	58317	1	Isolierbuchse			
6	01672	1	Halbrundkerbnagel	2x 6	DIN 1476	
7	02865	1	Klemmring			
8	02775	1	Klemmschellenmutter			
9	02776	1	Mutter			
10	58318	1	Schwimmernadel			
11	58319	1	Schwimmer			
12	02835	1	Stift			
13	58320	1	Mischrohr	2		
14	02909	1	Dichtring			
15	02736	1	Schwimmerkappe			
16	58321	1	Hauptdüse	120		
17	36683	1	Luftregulierschraube			
18	52026	1	Feder			
19	02804	1	Tupfer			
20	02869	1	Tupferfeder			
21	02809	1	Splint	0,8x 6	DIN 94	
22	58322	1	Leerlaufdüse	75		
23	44640	1	Dichtring			
24	02812	1	Luftregulierschraube			
25	02874	1	Tupferfeder			
26	02831	1	Schlauchanschülle	5/M 8x0,75		
27	00855	1	Dichtring Fiber	A 8 x12 x1	DIN 7603	
28	30312	1	Zapfenschraube	A 3	DIN 128	
29	01292	1	Federring	66		
30	58323	1	Korrekturluftdüse			
31	58324	1	Drosselachse	M 6x10	DIN 7985	
32	58324	1	Drosselachse	M 3,5x 6	DIN 84	
33	58325	1	Dichthülse			
34	58326	1	Scheibe			
35	58327	1	Halteplatte			
36	00335	1	Linsenschraube			
37	00296	1	Zylinderkopfschraube			
38	58328	1	Feder			
39	58329	1	Drosselhebel			
40	01292	1	Federring			
41	00152	1	Sechskantschraube	A 3	DIN 128	
42	19052	1	Starterachse	M 3x 10	DIN 933	
43	02857	1	Startklappe			
44	02810	1	Spannstift			
45	01861	1	Kugel	4	DIN 5401	
46	02868	1	Tupferfeder			

Tafel 196000 Kurbelwelle, Kolben

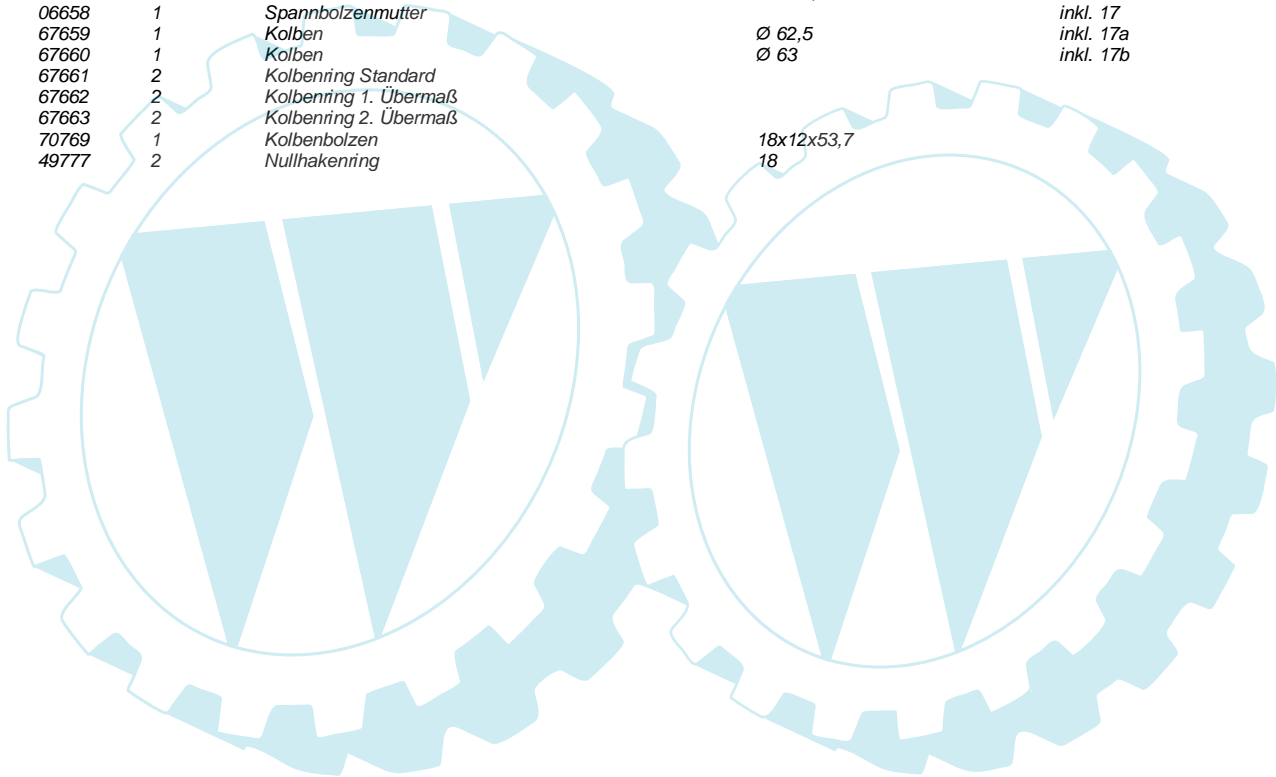
Rotax 182



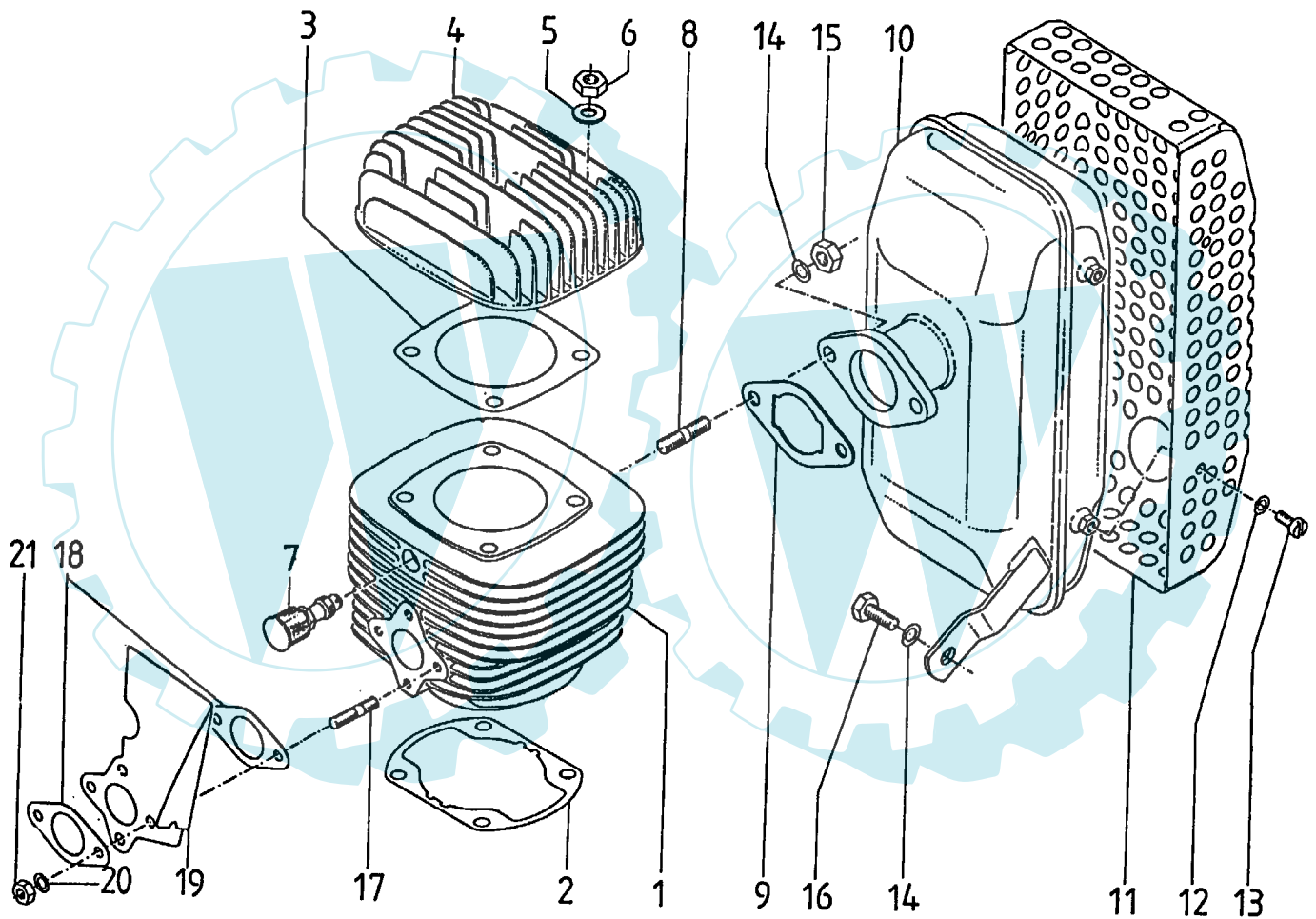
Tafel 196000 *Kurbelwelle, Kolben*

Rotax 182

Pos.	Teile-Nr.	Menge	Bezeichnung	Abmessung	Norm	Bemerkung
1	67655	1	Kurbelwelle			
2	49766	1	Kolbenbolzenkäfig			
4	67656	1	Radiusscheibe			
5	49772	x	Einstellscheibe	25,5x34	x0,2	
5a	49774	x	Einstellscheibe	25,5x34	x0,3	
5b	49775	x	Einstellscheibe	25,5x34	x0,5	
5c	49776	x	Einstellscheibe	25,5x34	x1	
6	70618	2	Kugellager	6305	TN9 C3	
7	49738	1	Drahtsprengring			
8	59842	2	Wellendichtring	AS25x40x7		
11	49783	1	Reglemabe Kupplung			
12	49782	1	Zwischenscheibe			
13	49781	1	Gleitscheibe			
14	67657	1	Sperrkantenring			
15	00611	1	Sechskantmutter	M14x1,5	DIN 934	
16	06658	1	Spannbolzenmutter			inkl. 17
16a	67659	1	Kolben	Ø 62,5		inkl. 17a
16b	67660	1	Kolben	Ø 63		inkl. 17b
17	67661	2	Kolbenring Standard			
17a	67662	2	Kolbenring 1. Übermaß			
17b	67663	2	Kolbenring 2. Übermaß			
18	70769	1	Kolbenbolzen	18x12x53,7		
19	49777	2	Nullhakenring	18		

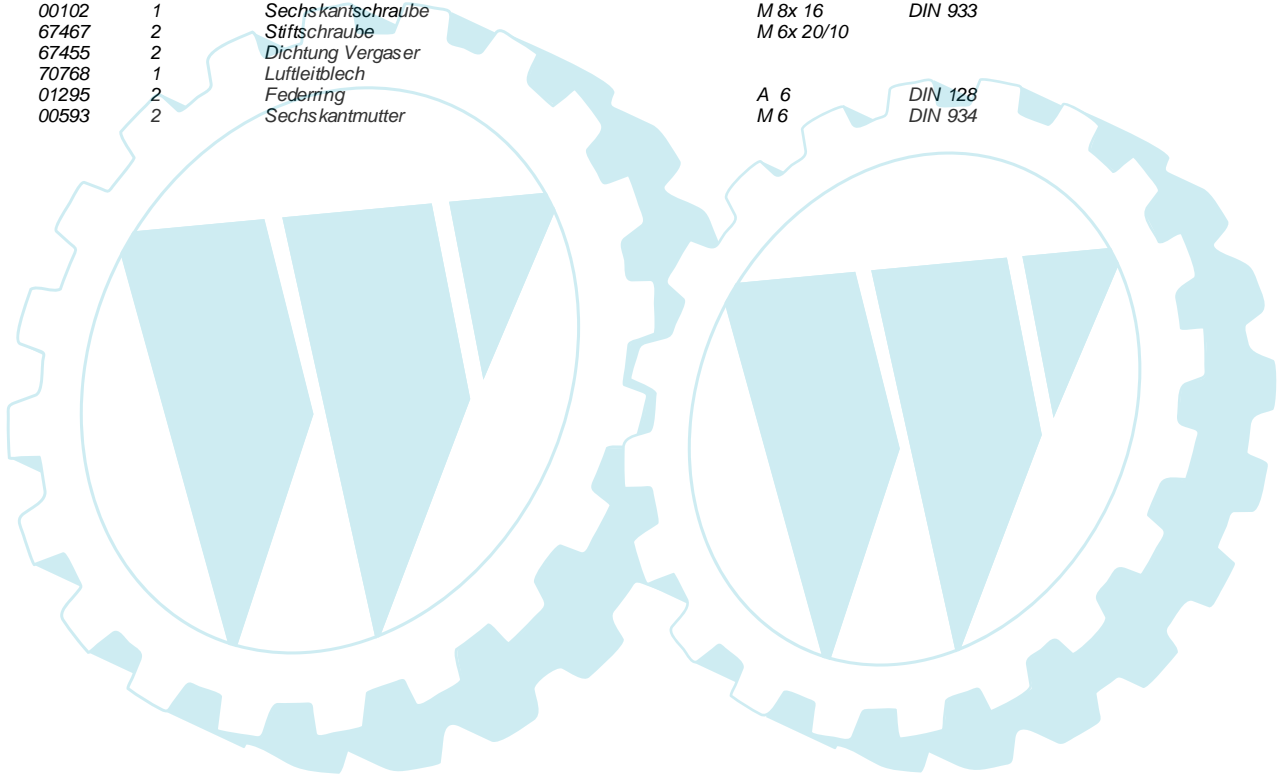


Tafel 196100 Zylinder, Zylinderkopf, Auspufftopf
Rotax 182

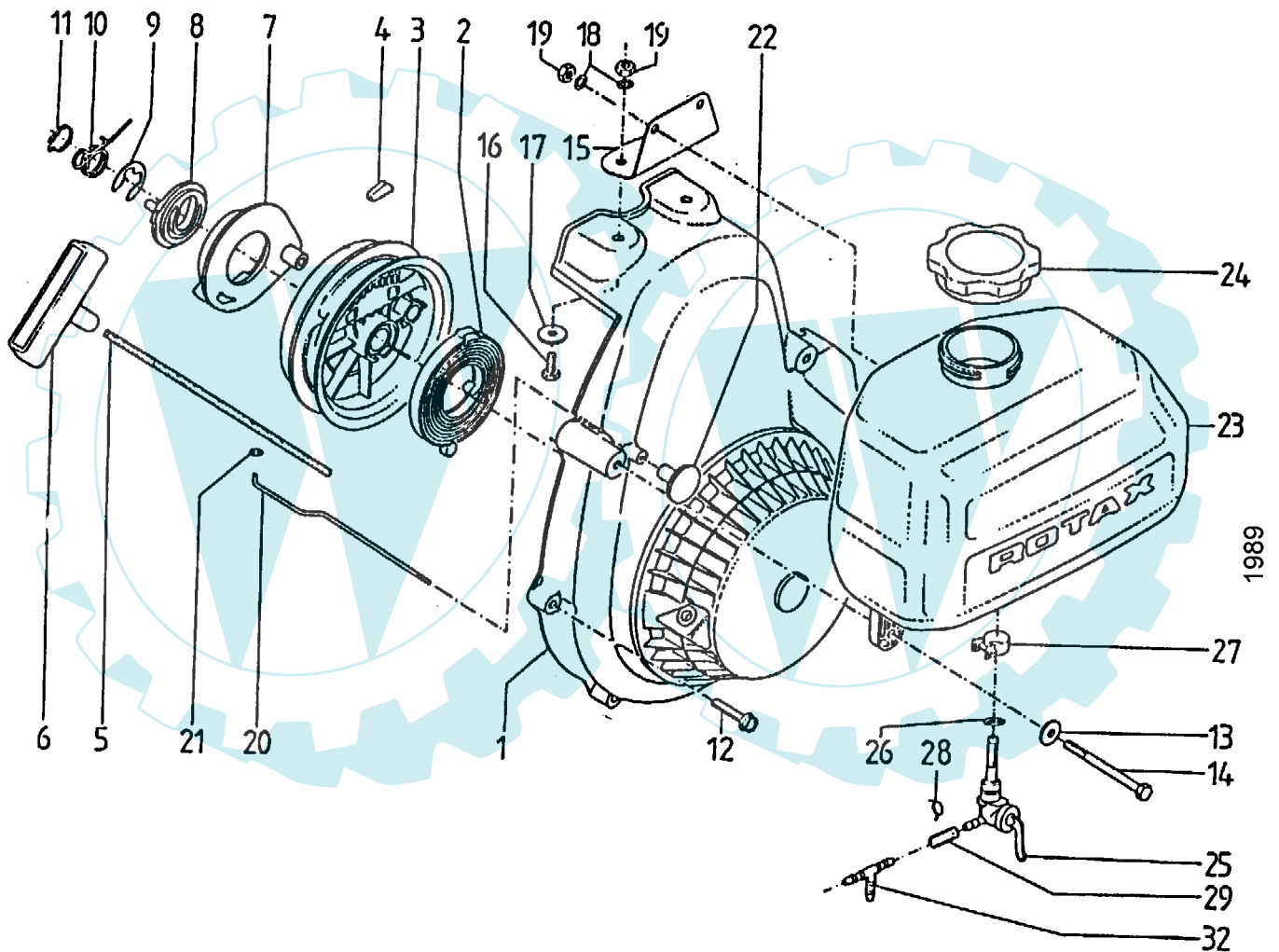


Tafel 196100 Zylinder, Zylinderkopf, Auspufftopf Rotax 182

Pos.	Teile-Nr.	Menge	Bezeichnung	Abmessung	Norm	Bemerkung
1	67664	1	Zylinder, Standard			
2	67453	1	Dichtung Zylinderfuß			
3	67454	1	Dichtung Zylinderkopf			
4	67072	1	Zylinderkopf			
5	00782	4	Scheibe	8,4x17 x1,6		
6	00595	4	Sechskantmutter	M 8	DIN 934	
7	67665	1	Dekompressionsventil			
8	00505	2	Stiftschraube	M 8x 18	DIN 939	
9	67452	1	Dichtung Auspuff			
10	67666	1	Auspuff			inkl. 11-13
11	67667	1	Berührungsschutz			
12	01295	4	Federring	A 6	DIN 128	
13	00335	4	Linsenschraube	M 6x10	DIN 7985	
14	01296	3	Federring	A 8	DIN 128	
15	00595	2	Sechskantmutter	M 8	DIN 934	
16	00102	1	Sechskantschraube	M 8x 16	DIN 933	
17	67467	2	Stiftschraube	M 6x 20/10		
18	67455	2	Dichtung Vergaser			
19	70768	1	Luftleitblech			
20	01295	2	Federring	A 6	DIN 128	
21	00593	2	Sechskantmutter	M 6	DIN 934	



Tafel 196300 Ventilatorgehäuse mit Reversierstarter
Rotax 182



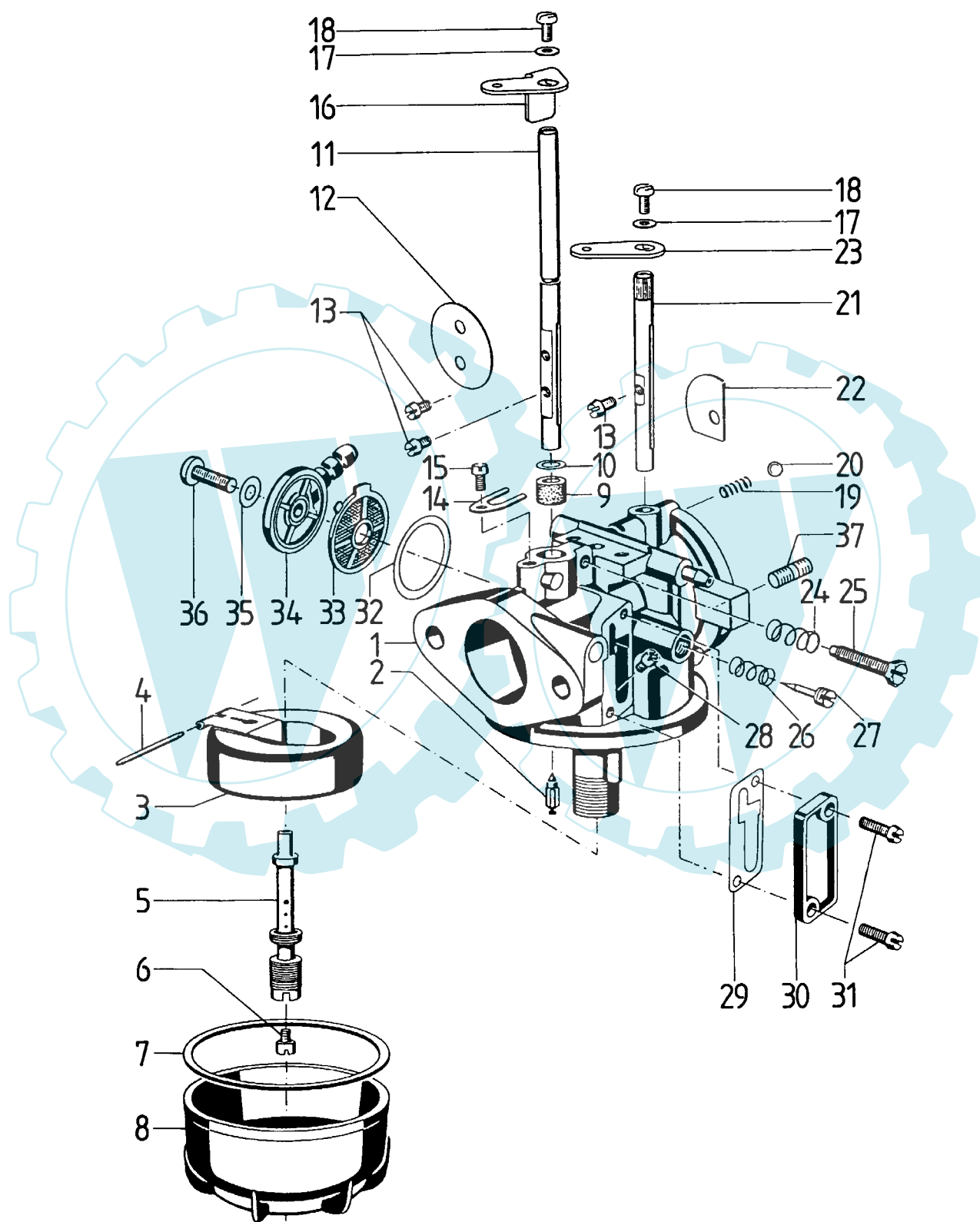
Tafel 196300 Ventilatorgehäuse mit Reversierstarter

Rotax 182

Pos.	Teile-Nr.	Menge	Bezeichnung	Abmessung	Norm	Bemerkung
1-11	67458	1	Ventilatorgehäuse mit Rückholstarter			
2	67457	1	Rückholfeder			
3	67674	1	Seilscheibe			
4	58274	1	Klemmkeil			
5	58302	1	Zugseil			
6	67687	1	Startergriff			
7	49748	1	Mitnehmer			
8	49749	1	Mitnehmersperre			
9	49741	1	Sicherungsscheibe			
10	49770	1	Formfeder			
11	49771	1	Sicherungsring	17x1		
12	67688	4	Schraube	M 6 x 30		
13	51406	2	Scheibe	6,3x18 x2,5		
14	00043	2	Sechskantschraube	M 6 x 70	DIN 931	
15	67675	1	Tankhalter			
16	00112	2	Sechskantschraube	M 6 x 16	DIN 933	
17	67652	2	Fixierscheibe			
18	01295	4	Federring	A 6	DIN 128	
19	00593	4	Sechskantmutter	M 6	DIN 934	
20	67676	1	Chokegestänge			
21	67459	1	Sicherung			
22	67677	1	Schalterknopf			
23	58246	1	Kraftstoffbehälter	4,5 l		
24	58247	1	Kraftstoffbehälterdeckel	F 58246		
25	58248	2	Hahn für Kraftstoff mit Reserve	Zyl13 /6		
26	67679	2	Dichtring Rundgummi	9,5x2		
27	58250	2	Spannschelle			
28	67460	2	Schlauchklemme			
29	67461	1	Kraftstoffschlauch	240mm		
32	05179	1	Schlauchverbinder	T 5/5/5		L=240 mm

Tafel 196400 Vergaser 63/20/104

Rotax 182

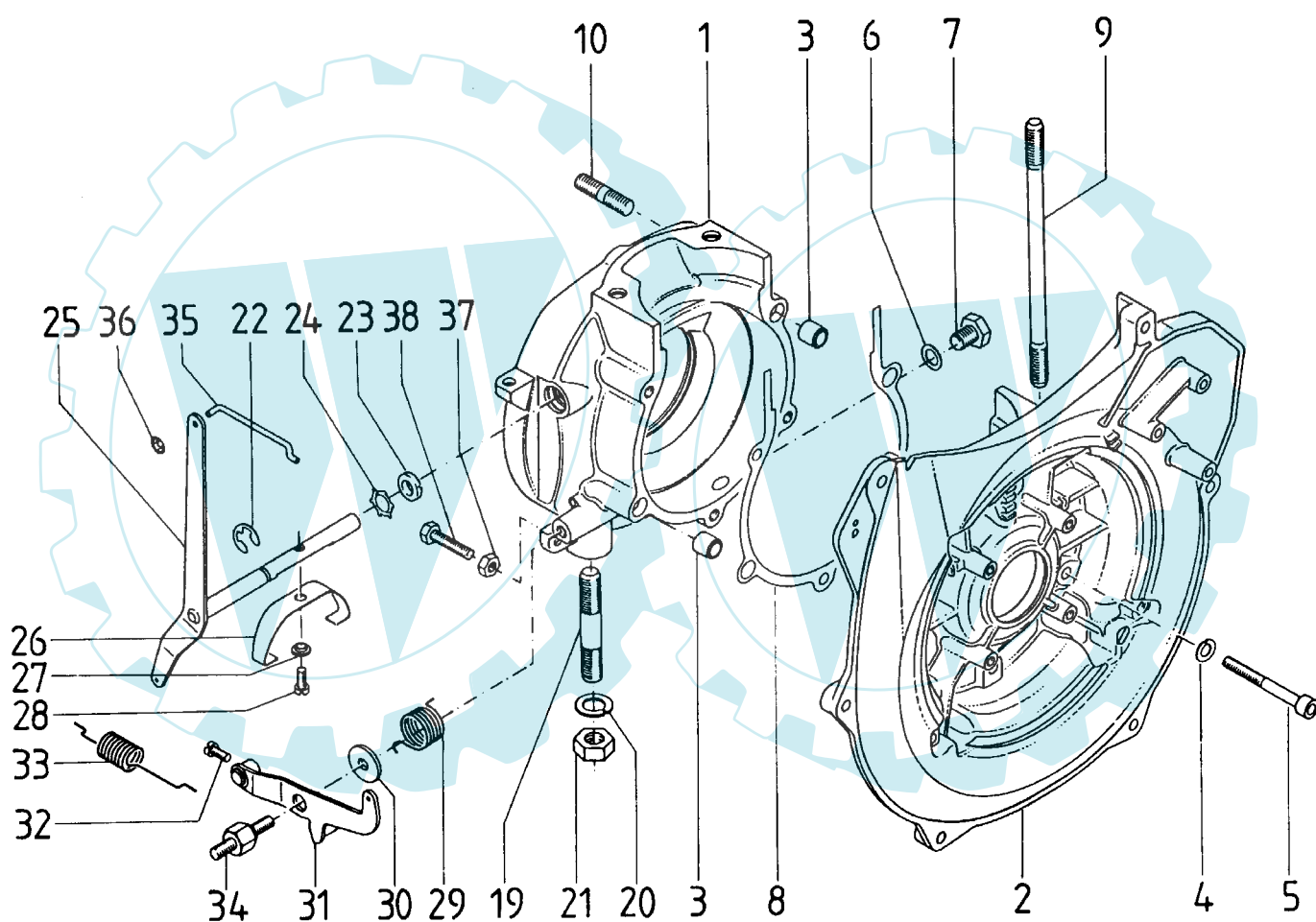


Tafel 196400 Vergaser 63/20/104

Rotax 182

Pos.	Teile-Nr.	Menge	Bezeichnung	Abmessung	Norm	Bemerkung
1	67462	1	Vergaser			
1a	68772	1	Tupfer			
1b	69449	1	Tupferfeder			
1c	02808	1	Splint	0,8x 6	DIN 94	
2	58318	1	Schwimmernadel			
3	67432	1	Schwimmer			
4	44627	1	Stift			
5	67433	1	Mischrohr	2,4		
6	30361	1	Leerlaufdüse	85		
7	67434	1	Dichtring			
8	70767	1	Schwimmergehäuse			
9	16804	1	Dichthülse			
10	16805	1	Scheibe			
11	67435	1	Drosselachse			
12	02856	1	Drosselklappe			
13	16778	3	Linsenschraube	M 2,6 x 6	DIN 85	
14	67436	1	Halblech			
15	49843	1	Zylinderschraube	M 3,5x 5		
16	67437	1	Drosselhebel			
17	16778	2	Linsenschraube	M 2,6 x 6	DIN 85	
18	16778	2	Linsenschraube	M 2,6 x 6	DIN 85	
19	02868	1	Tupferfeder			
20	01861	1	Kugel	4	DIN 5401	
21	67438	1	Starterachse			
22	67439	1	Starterklappe			
23	67440	1	Chokehebel			
24	67441	1	Feder			
25	67442	1	Stellschraube	M3,5x10	DIN 84	
26	67443	1	Feder			
27	44632	1	Stellschraube			
28	67833	1	Düse			
29	67445	1	Dichtung Vergaserdeckel			
30	67446	1	Deckel			
31	67447	2	Zylinderschraube	A 4 x 8 x1	DIN 7603	
32	60921	1	Dichtring	M4x 12	DIN 7985	
33	60918	1	Kraftstoffsieb	M 6x 18	DIN 939	
34	60917	1	Kraftstofffilterdeckel mit Tülle			
35		1	Dichtring Fiber			
36		1	Linsenschraube			
37	00511	2	Stiftschraube			

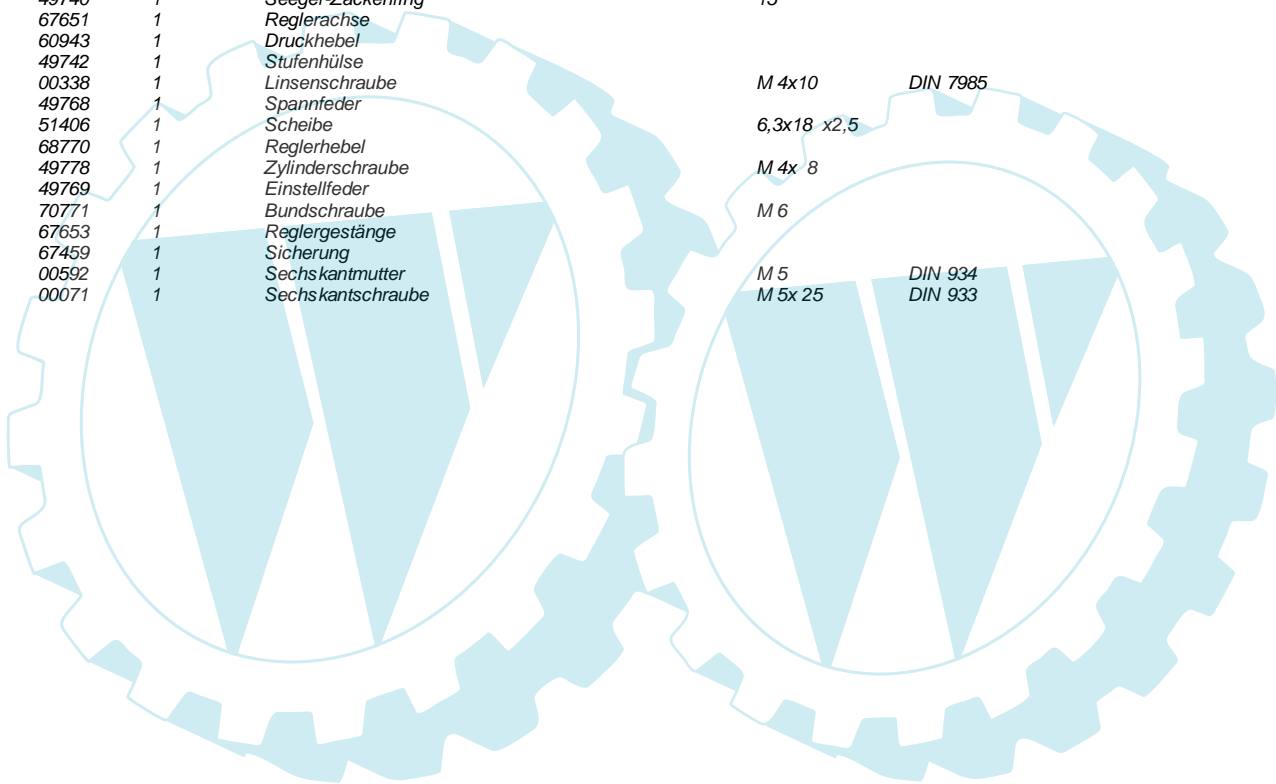
Tafel 195900 Kurbelgehäuse, Drehzahlregler
Rotax 182



Tafel 195900 Kurbelgehäuse, Drehzahlregler

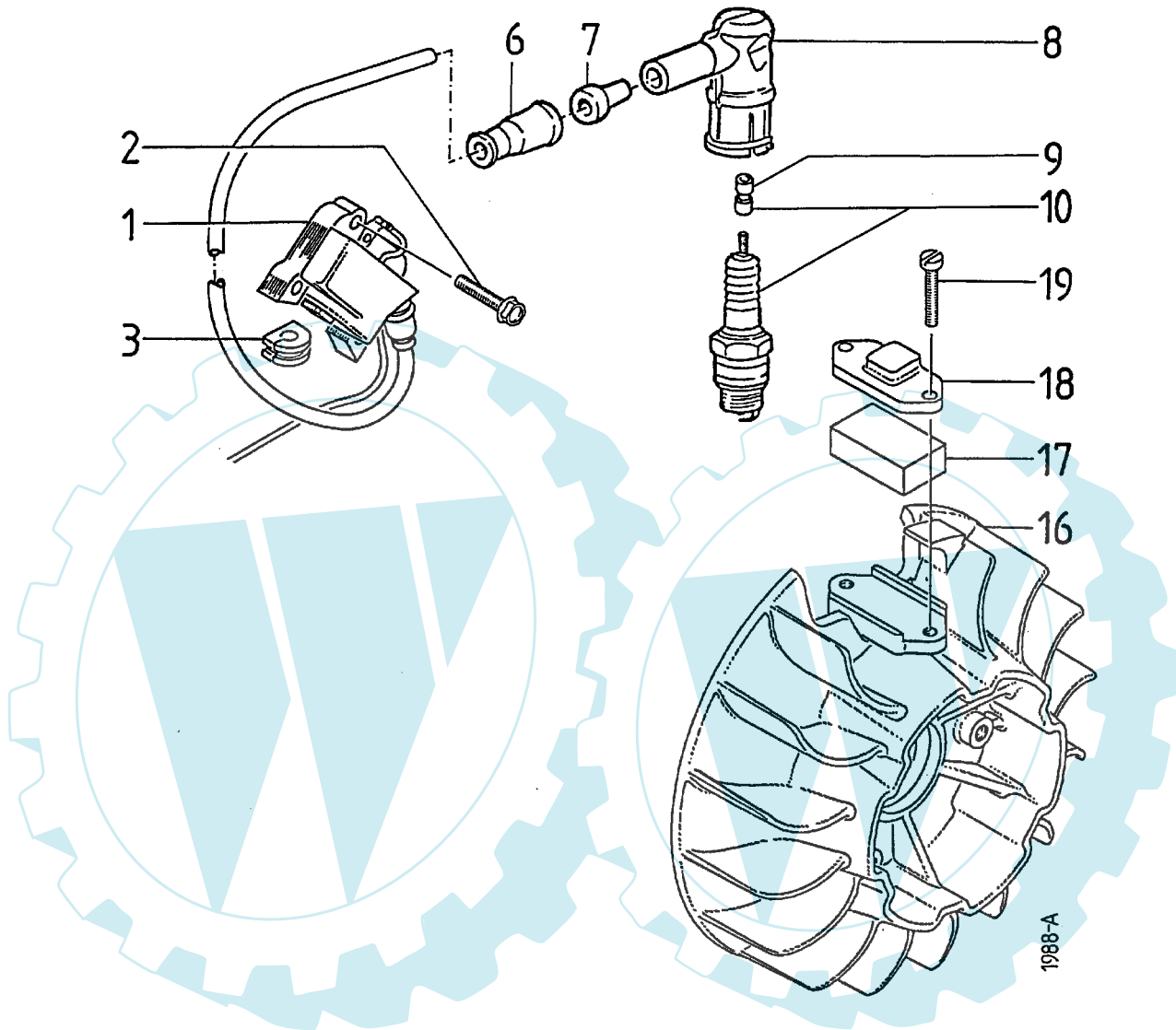
Rotax 182

Pos.	Teile-Nr.	Menge	Bezeichnung	Abmessung	Norm	Bemerkung
1	70617	1	Kurbelgehäuse			inkl. 2-5
3	49717	2	Passhülse	9,8x10		
4	01295	5	Federring	A 6	DIN 128	
5	00221	5	Innensechskantschraube	M 6x 50	DIN 912	
6	00915	1	Dichtring Cu	A8x12		
7	00148	1	Sechskantschraube	M 8x 10	DIN 933	
8	67450	1	Dichtung Kurbelgehäuse			
9	70770	1	Stiftschraube	M 8x155		
10		4				
19						
20						
21						
22	01412	1	Idealscheibe	7 x0,9	DIN 6799	
23	49765	1	Wellendichtring			
24	49740	1	Seeger-Zackenring	15		
25	67651	1	Reglerachse			
26	60943	1	Druckhebel			
27	49742	1	Stufenhülse			
28	00338	1	Linsenschraube	M 4x10	DIN 7985	
29	49768	1	Spannfeder			
30	51406	1	Scheibe	6,3x18 x2,5		
31	68770	1	Reglerhebel			
32	49778	1	Zylinderschraube	M 4x 8		
33	49769	1	Einstellfeder			
34	70771	1	Bundschraube	M 6		
35	67653	1	Reglergestänge			
36	67459	1	Sicherung			
37	00592	1	Sechskantmutter	M 5	DIN 934	
38	00071	1	Sechskantschraube	M 5x 25	DIN 933	



Tafel 196200 Zündanlage

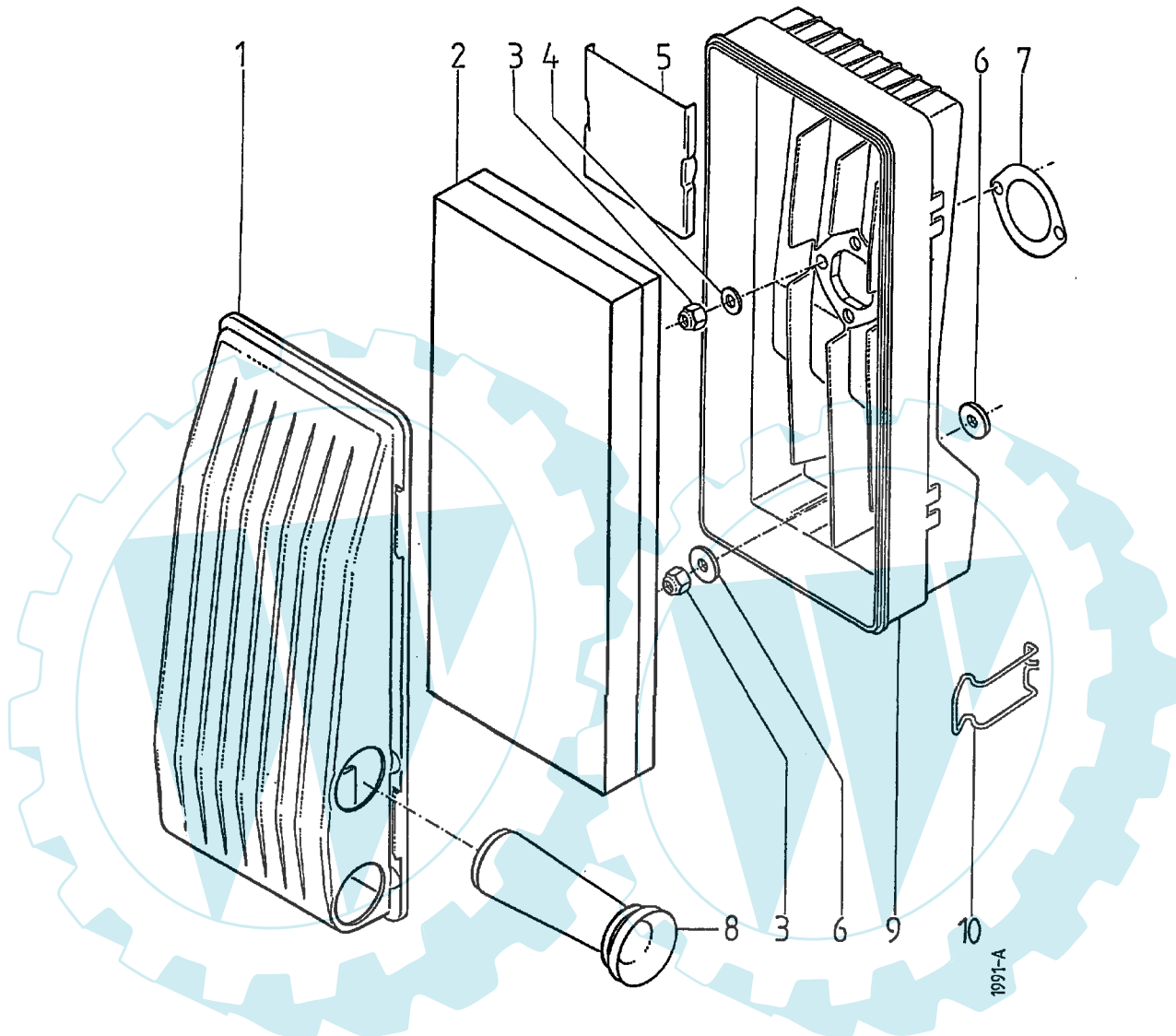
Rotax 182



Pos	Teile-Nr.	Menge	Bezeichnung	Abmessung	Norm	Bemerkung
1	67456	1	Zündanker			
2	67668	3	Schraube Tapfite	M 5x 20		
3	67669	1	Kabeltülle			
6	49716	1	Regenschutzkappe			
7	49787	1	Reduzierstück			
8	56348	1	Zündkerzenstecker		ISO/SAE	
9	52050	1	Schraubkappe			
10	60129	1	Zündkerze	W7AC		
16	67670	1	Ventilator			
17	67671	1	Keramikmagnet			
18	67672	1	Polschuh			
19	00322	2	Linsenfurchschaube	CM5x25	DIN 7500	

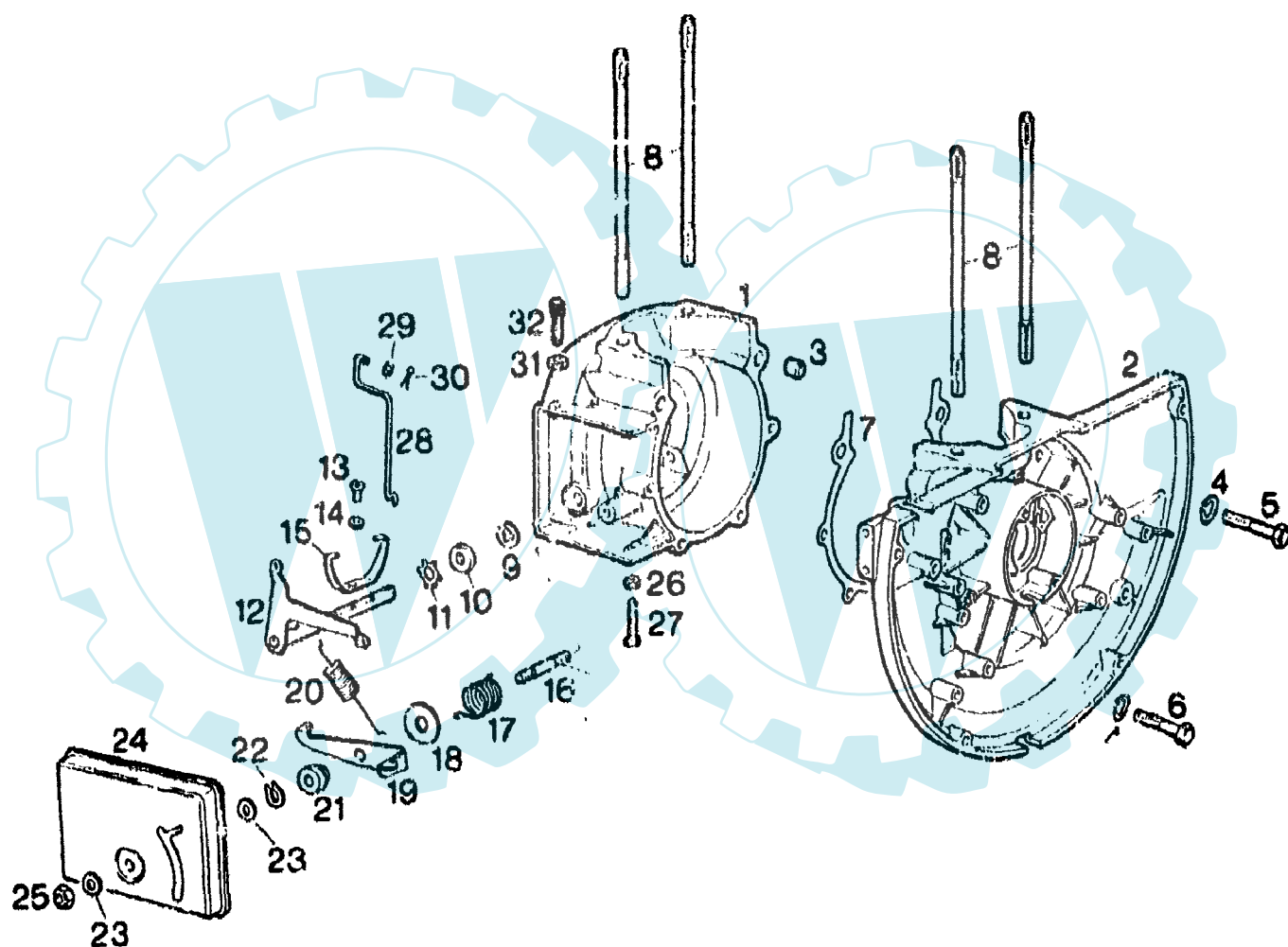
Tafel 196500 Luftfilter

Rotax 182



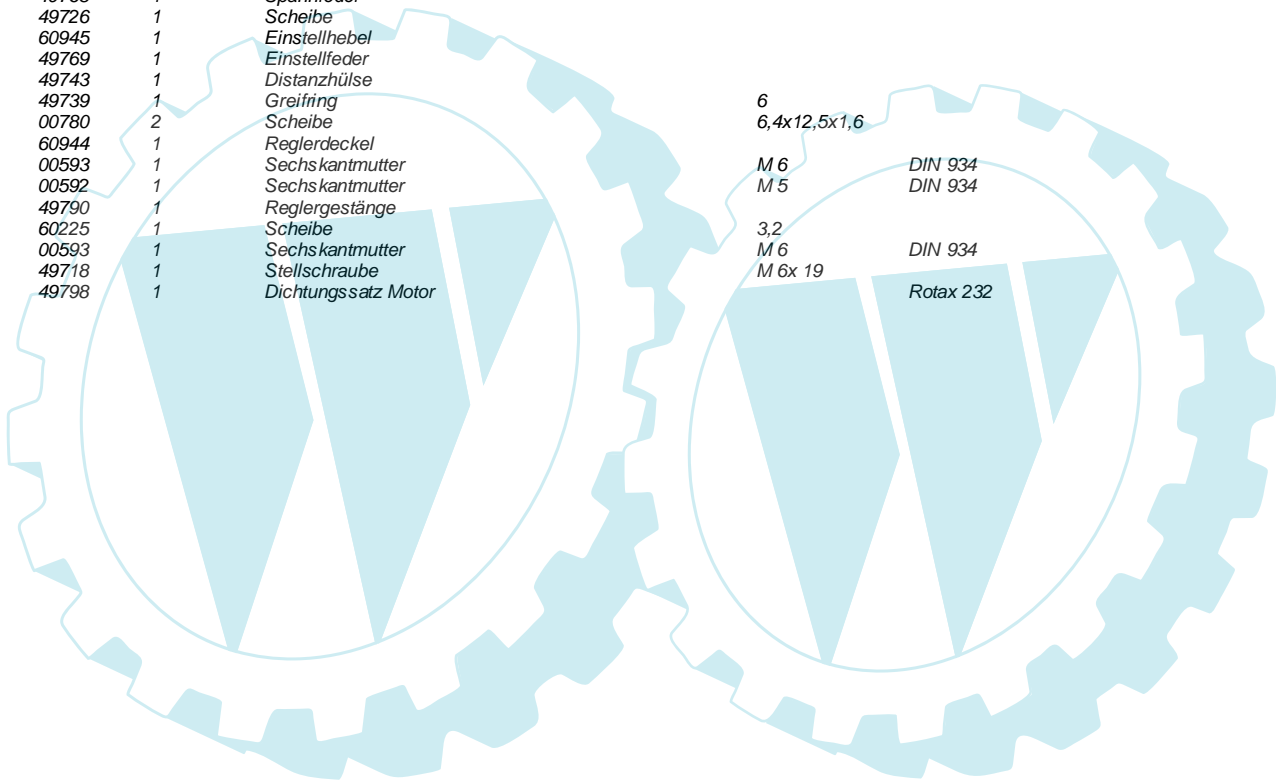
Pos	Teile-Nr.	Menge	Bezeichnung	Abmessung	Norm	Bemerkung
1						ENL
2	67466	1	Filtereinsatz			
3	12013	3	Sicherungsmutter	M 6	DIN 985	
4	00780	2	Scheibe	6,4x12,5x1,6		
5	68045	1	Prallblech			
6	51406	2	Scheibe	6,3x18 x2,5		
7	67463	1	Dichtung			
8	67468	2	Dämpferrohr			
9	67464	1	Luftfiltergehäuse			inkl. 1 und 10
10	67465	4	Filterklammer			

Tafel 150600 Kurbelgehäuse, Drehzahlregler
Rotax 232



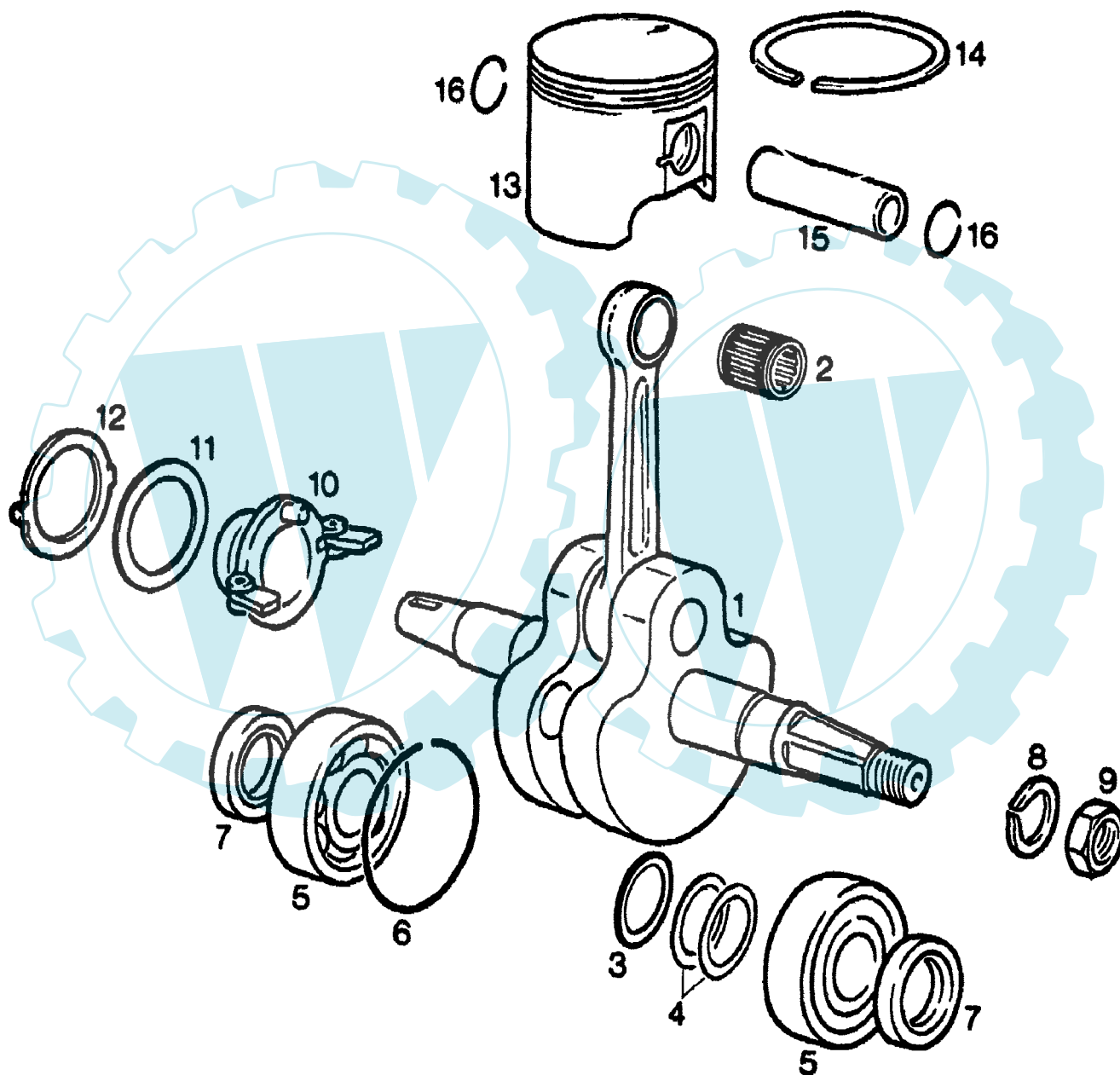
Tafel 150600 Kurbelgehäuse, Drehzahlregler Rotax 232

Pos.	Teile-Nr.	Menge	Bezeichnung	Abmessung	Norm	Bemerkung
1	49794	1	Kurbelgehäuse			incl. 2-6
1b	00939	1	Dichtring Cu	A 8 x14 x1	DIN 7603	
3	49717	2	Passhülse	9,8x10		
4	01295	6	Federring	A 6	DIN 128	
5	00161	2	Sechskantschraube	M 6x 40	DIN 933	
7	49730	1	Dichtung Gehäuse			
8	49734	4	Stiftschraube	M 8x158,5		
9	01412	1	Idealscheibe	7 x0,9	DIN 6799	
10	49765	1	Wellendichtring			
11	49740	1	Seeger-Zackenring	15		
12	60942	1	Reglerachse			
13	00338	1	Linsenschraube	M 4x10	DIN 7985	
14	49742	1	Stufenhülse			
15	60943	1	Druckhebel			
17	49768	1	Spannfeder			
18	49726	1	Scheibe			
19	60945	1	Einstellhebel			
20	49769	1	Einstellfeder			
21	49743	1	Distanzhülse			
22	49739	1	Greifring	6		
23	00780	2	Scheibe	6,4x12,5x1,6		
24	60944	1	Reglerdeckel			
25	00593	1	Sechskantmutter	M 6	DIN 934	
26	00592	1	Sechskantmutter	M 5	DIN 934	
28	49790	1	Reglergestänge			
29	60225	1	Scheibe	3,2		
31	00593	1	Sechskantmutter	M 6	DIN 934	
32	49718	1	Stellschraube	M 6x 19		
	49798	1	Dichtungssatz Motor			Rotax 232



Tafel 150700 Kurbelwelle, Kolben

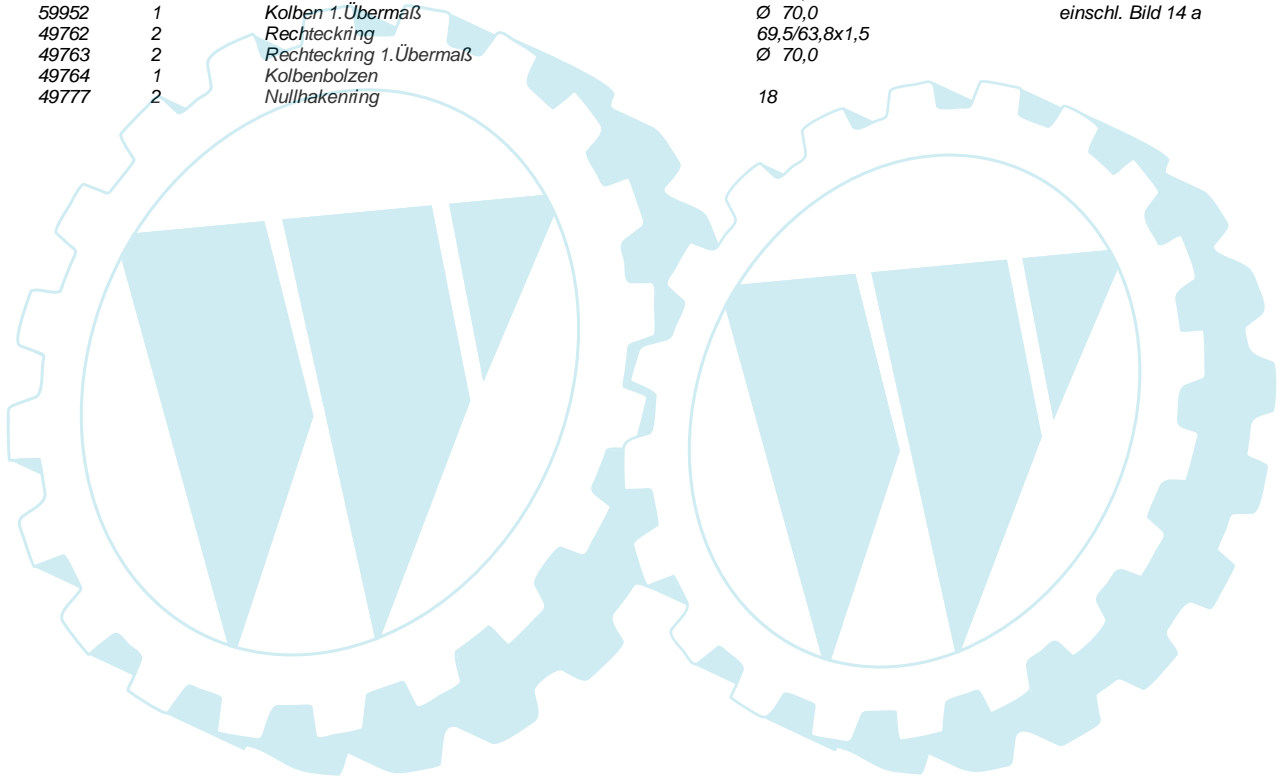
Rotax 232



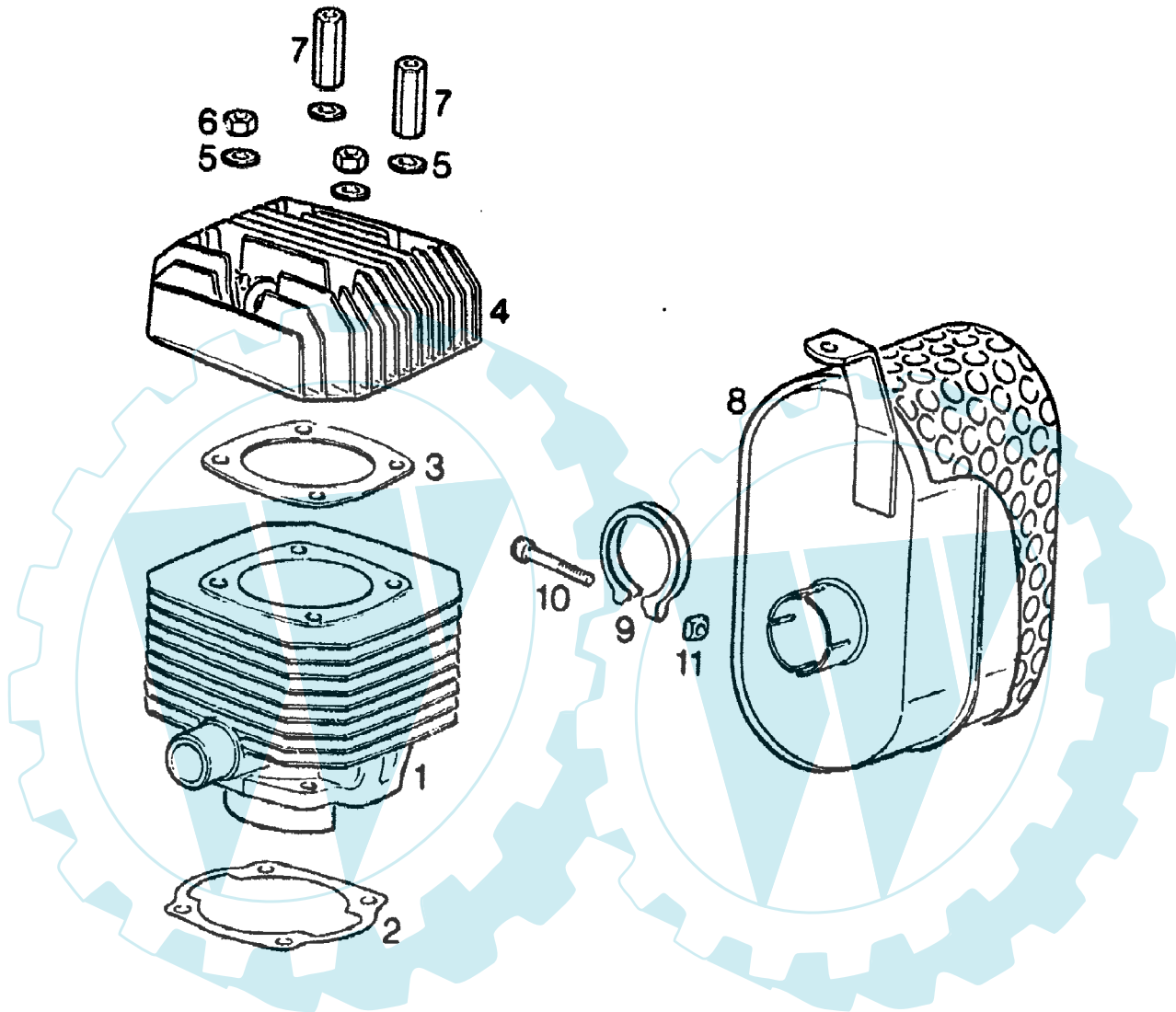
Tafel 150700 *Kurbelwelle, Kolben*

Rotax 232

Pos.	Teile-Nr.	Menge	Bezeichnung	Abmessung	Norm	Bemerkung
1	60806	1	Kurbelwelle			
2	49766	1	Kolbenbolzenkäfig			
3	49776	1	Einstellscheibe	25,5x34 x1		
4	49772	X	Einstellscheibe	25,5x34 x0,2		X = nach Bedarf
4a	49774	X	Einstellscheibe	25,5x34 x0,3		X = nach Bedarf
4b	49775	X	Einstellscheibe	25,5x34 x0,5		X = nach Bedarf
5	02582	2	Kugellager	25x 62x17 6305	DIN 625	
6	49738	1	Drahtsprengring			
7	59842	2	Wellendichtring	AS25x40x7		
8	01300	1	Federring	A 16	DIN 128	
9	00612	1	Sechskantmutter	M16x1,5	DIN 934	Anzugsdrehmoment 70 Nm
10	49783	1	Reglernabe Kupplung			
11	49782	1	Zwischenscheibe			
12	49781	1	Gleitscheibe			
13	49795	1	Kolben	Ø 69,5		einschl. Bild 14
13a	59952	1	Kolben 1.Übermaß	Ø 70,0		einschl. Bild 14 a
14	49762	2	Rechteckring	69,5/63,8x1,5		
14a	49763	2	Rechteckring 1.Übermaß	Ø 70,0		
15	49764	1	Kolbenbolzen			
16	49777	2	Nullhakenring	18		



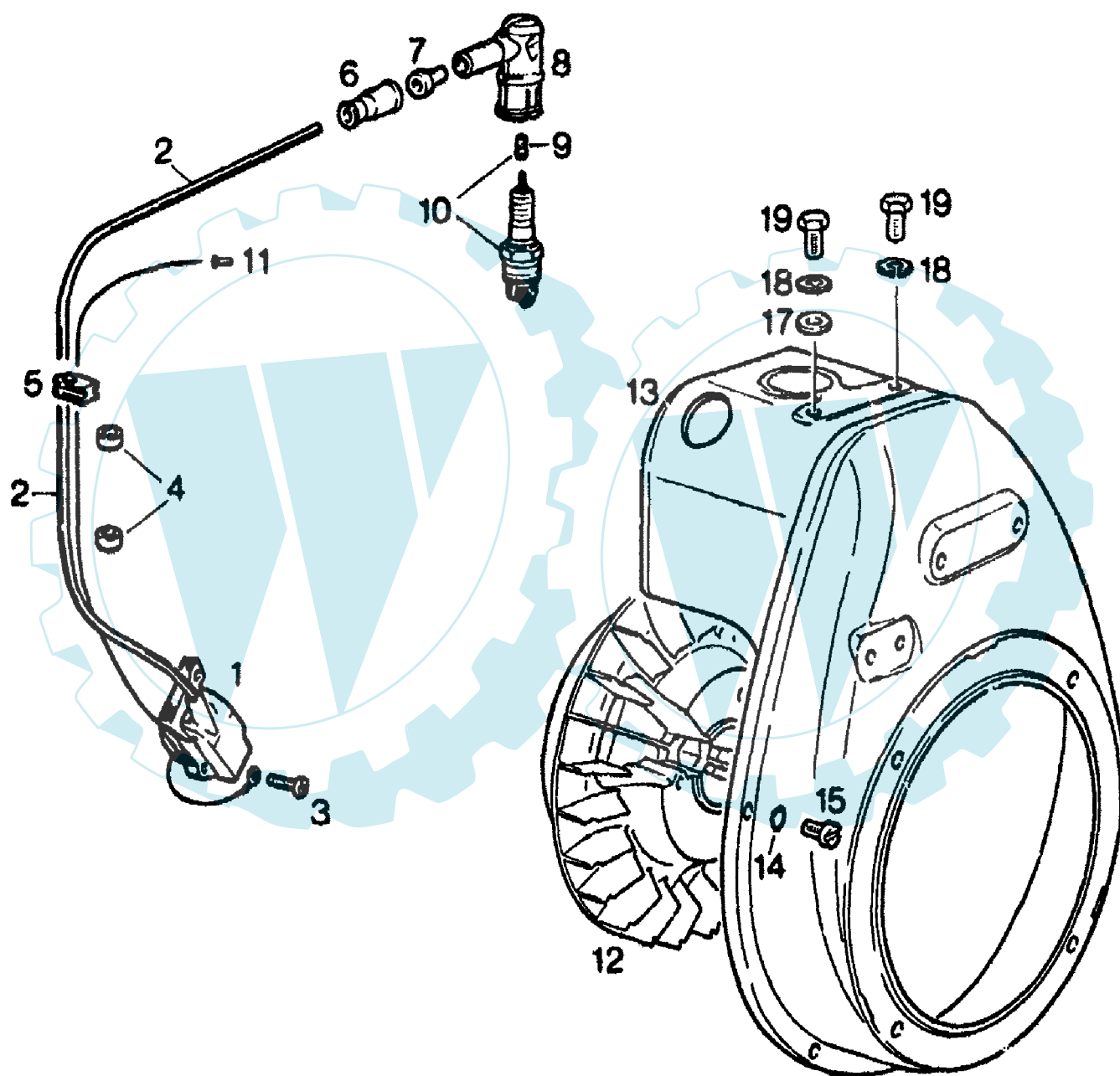
Tafel 150800 Zylinder, Zylinderkopf, Auspufftopf Rotax 232



Pos	Teile-Nr.	Menge	Bezeichnung	Abmessung	Norm	Bemerkung
1	60807	1	Zylinder			
2	49731	1	Dichtung Zylinderflansch			
3	49732	1	Zylinderkopfdichtung			
4	49729	1	Zylinderkopf für schrägst. Zündkerze			
5	00782	4	Scheibe	8,4x17 x1,6		
6	00595	2	Sechskantmutter	M 8	DIN 934	Anzugsdrehmoment 22 Nm
7	58300	2	Distanzmutter			Anzugsdrehmoment 22 Nm
8	60910	1	Auspufftopf	Rotax		
9	49780	1	Klemmschelle	Ø 40		
9a	49793	1	Klemmschelle			
10	49736	1	Zylinderschraube	M 7x 40		
11	49737	1	Vierkantmutter	M7		

Tafel 151000 Zündanlage, Lüfterrad

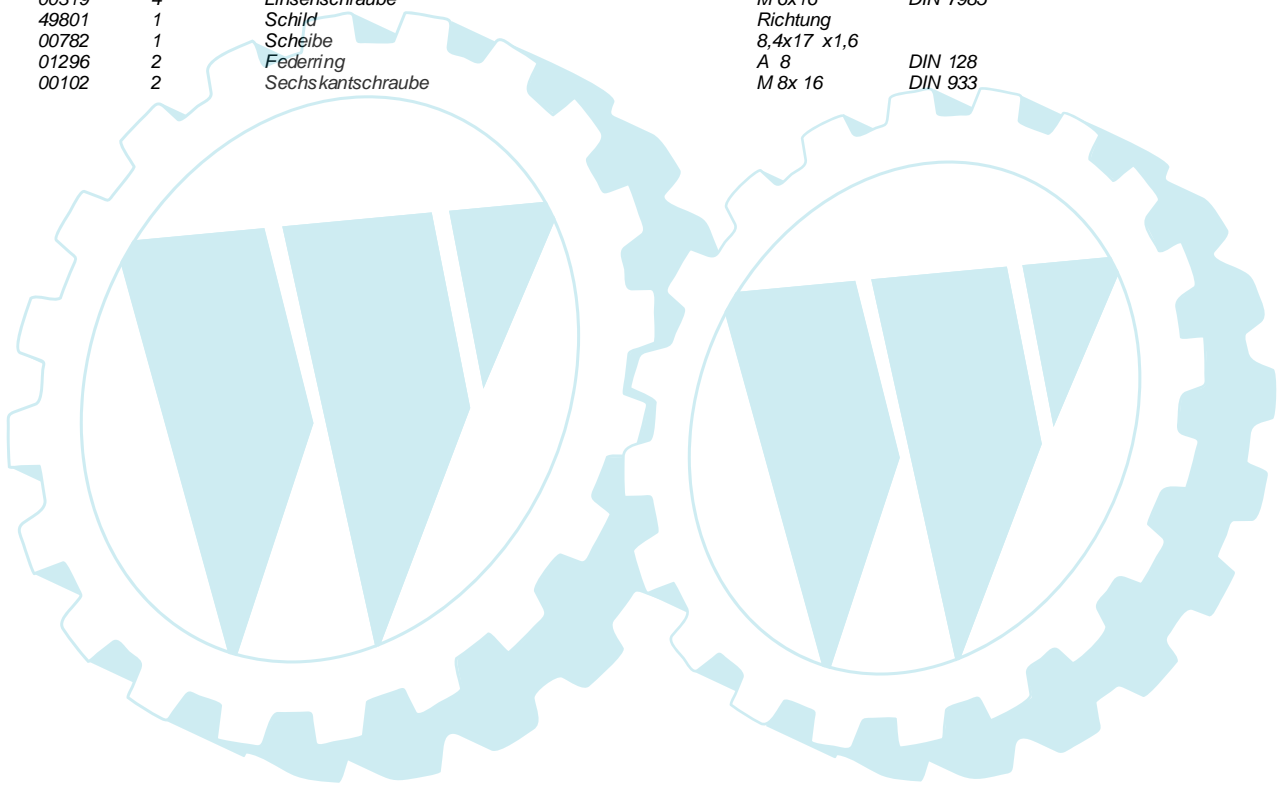
Rotax 232



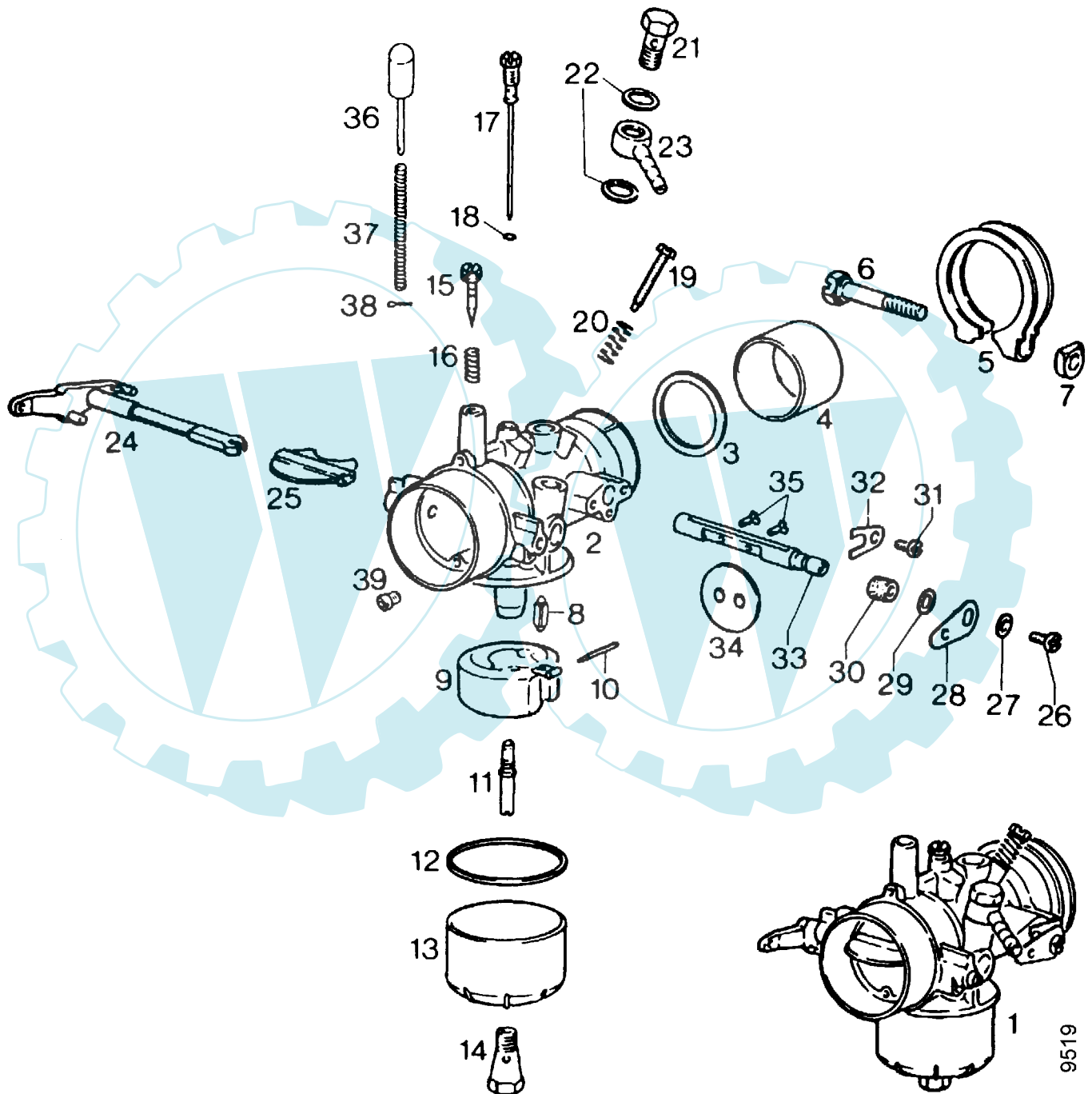
Tafel 151000 Zündanlage, Lüfterrad

Rotax 232

Pos.	Teile-Nr.	Menge	Bezeichnung	Abmessung	Norm	Bemerkung
1	60805	1	Zündspule			
2	49724	1	Zündleitung	440 mm		
3	49735	3	Tapfite-Schraube	M 5x16		
4	49785	2	Idealring			
5	49784	1	Kabeltülle			
6	49716	1	Regenschutzhülse			
7	49787	1	Reduzierstück			
8	56348	1	Zündkerzenstecker		ISO/SAE	
9	52050	1	Schraubkappe			
10	42643	1	Zündkerze	W8A		
11	49789	1	Kabelendhülse			
12	49752	1	Lüfterrad			
13	49759	1	Ventilatorhaube schrägs zk			
14	01295	4	Federring	A 6	DIN 128	
15	00319	4	Linsenschraube	M 6x16	DIN 7985	
16	49801	1	Schild	Richtung		
17	00782	1	Scheibe	8,4x17 x1,6		
18	01296	2	Federring	A 8	DIN 128	
19	00102	2	Sechskantschraube	M 8x 16	DIN 933	



Tafel 151100 Vergaser, Drosselklappen 8/22 S 104
Rotax 232



9519

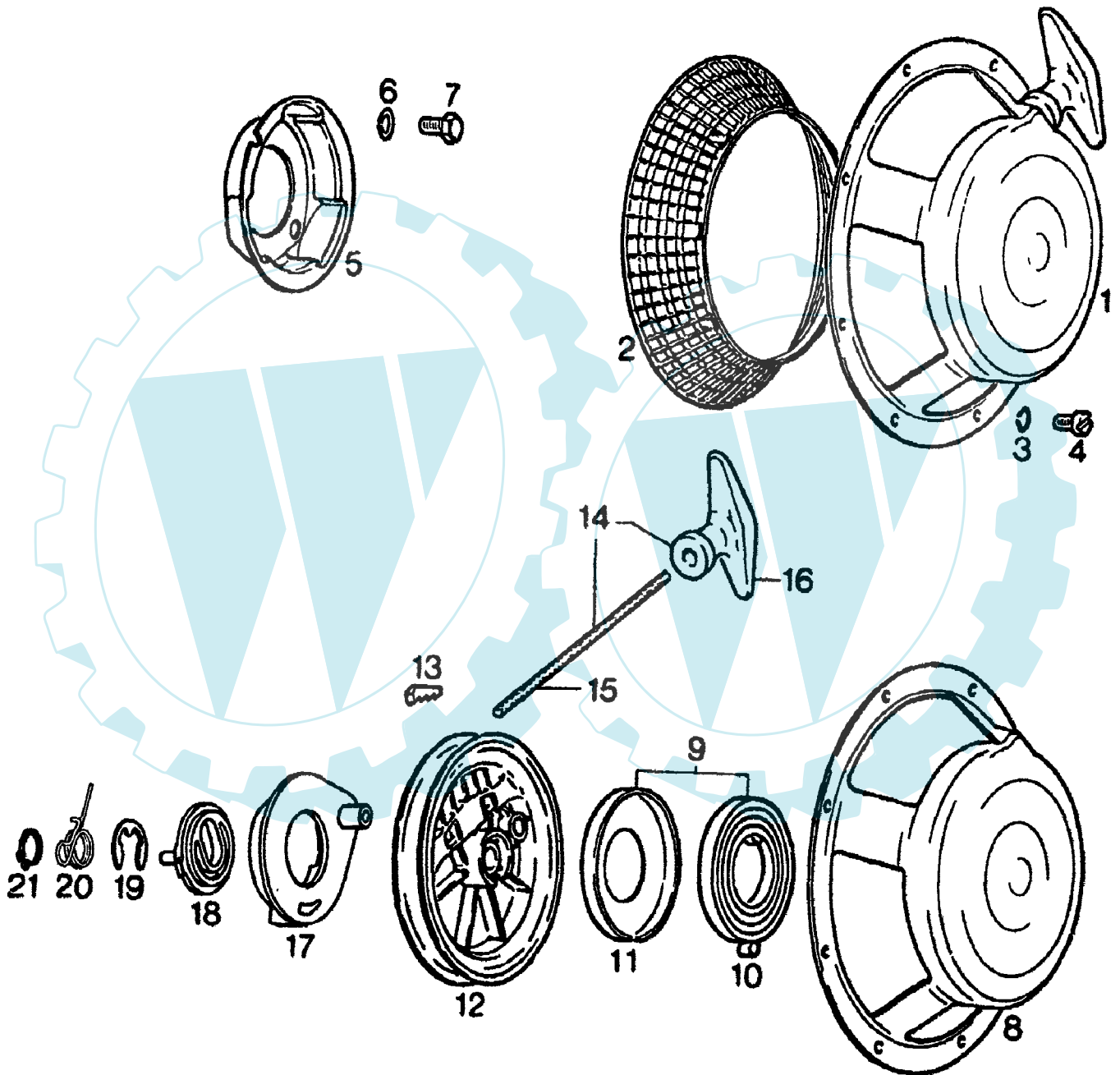
Tafel 151100 Vergaser, Drosselklappen 8/22 S 104

Rotax 232

Pos.	Teile-Nr.	Menge	Bezeichnung	Abmessung	Norm	Bemerkung
1	49701	1	Vergaser			!
3	58316	1	Isolierscheibe			
4	58317	1	Isolierbuchse			
5	02865	1	Klemmring			
6	02769	1	Klemmschraube			
7	00593	1	Sechskantmutter	M 6	DIN 934	
8	58318	1	Schwimmernadel			
9	49702	1	Schwimmer			
10	02833	1	Stift			
11	02789	1	Mischrohr	4		
12	02909	1	Dichtring			
13	02736	1	Schwimmerkappe			
14	58321	1	Hauptdüse	120		
15	02812	1	Luftregulierschraube			
16	02874	1	Tupferfeder			
17	49704	1	Leerlaufdüse	55		
18	02897	1	Dichtring			
19	52025	1	Anschlagschraube			
20	52026	1	Feder			
21	02819	1	Befestigungsschraube			
22	00855	2	Dichtring Fiber	A 8 x12 x1	DIN 7603	
23	02744	1	Schlauchschwenkanschluss			
24	49705	1	Starterklappenhebel			
25	49706	1	Starterklappe			
26	16778	1	Linsenschraube	M 2,6 x 6	DIN 85	
27	01292	1	Federring	A 3	DIN 128	
28	49707	1	Drosselhebel			
29	49708	1	Scheibe			
30	58325	1	Dichthülse			
32	49709	1	Halteplatte			
33	49710	1	Drosselachse			
34	02856	1	Drosselklappe			
35	02755	1	Linsenschraube			
36	49711	1	Tupfer			
37	02869	1	Tupferfeder			
39	49712	1	Korrekturluftdüse	56		

Tafel 151200 Reversierstarter

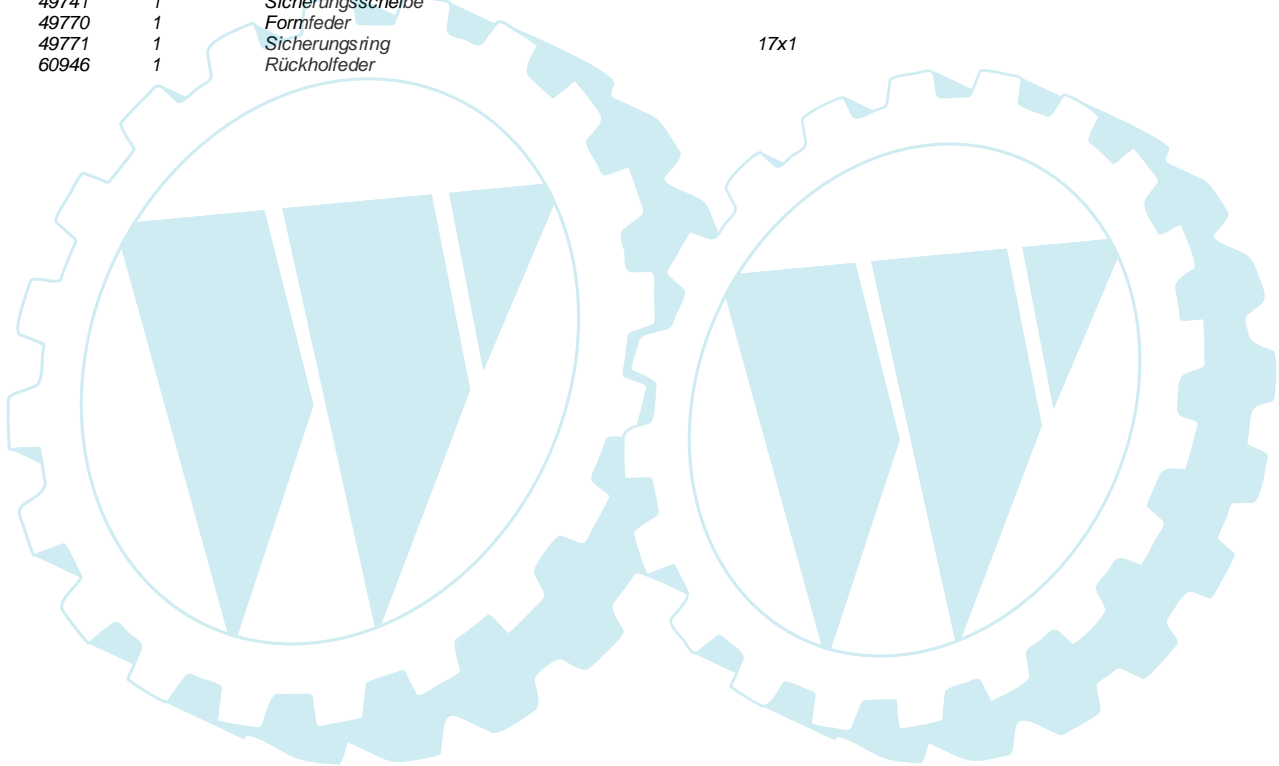
Rotax 232



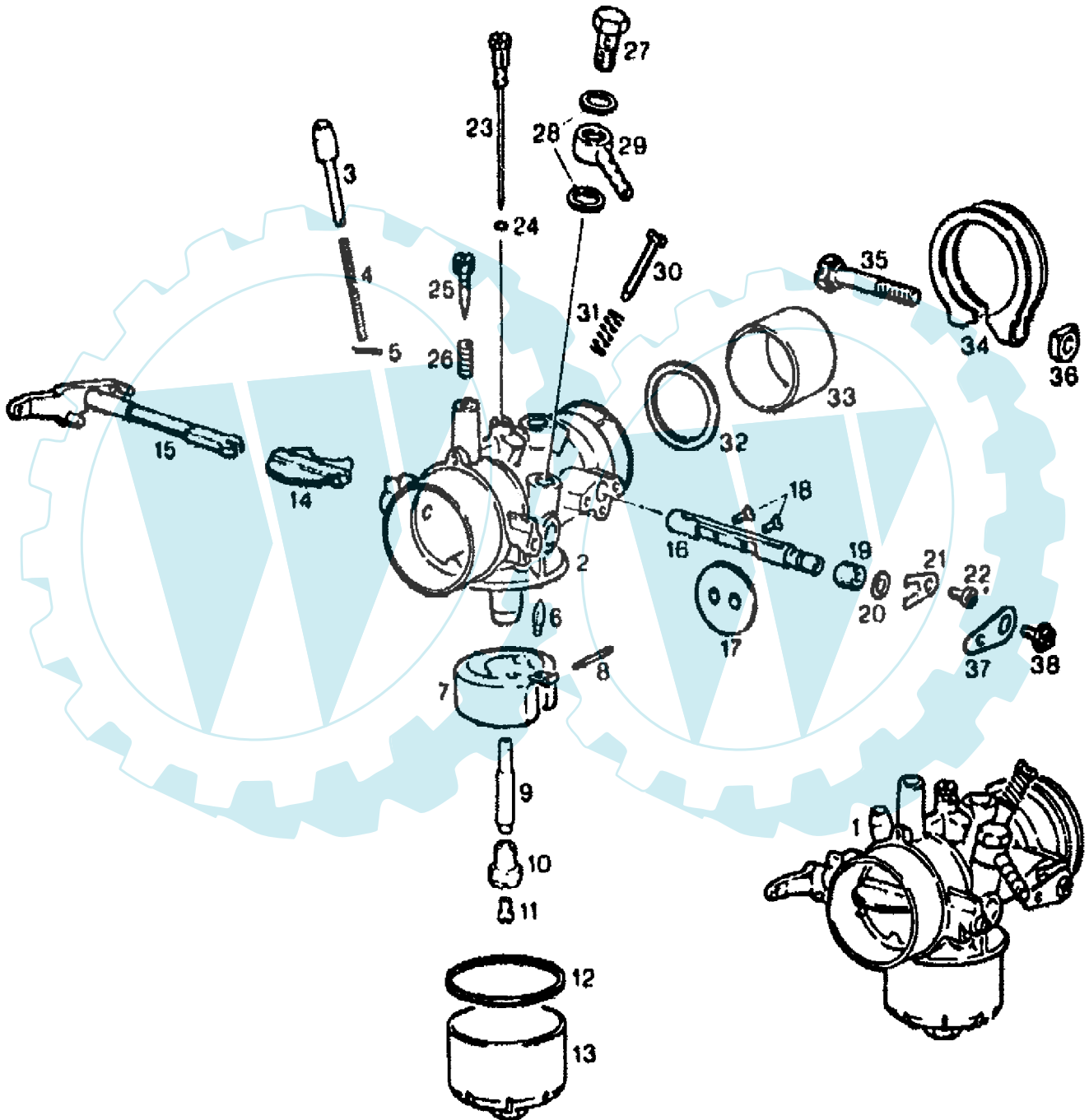
Tafel 151200 Reversierstarter

Rotax 232

Pos.	Teile-Nr.	Menge	Bezeichnung	Abmessung	Norm	Bemerkung
1	49797	1	Rückholstarter			
2	49533	1	Schutzgitter			
3	01295	4	Federring	A 6	DIN 128	
4	00335	4	Linsenschraube	M 6x10	DIN 7985	
5	49750	1	Startrolle			
6	01296	3	Federring	A 8	DIN 128	
7	00102	3	Sechskantschraube	M 8x 16	DIN 933	
8	60950	1	Startergehäuse mit Schutzgitter			
12	60949	1	Seilscheibe			
13	58274	1	Klemmkeil			
14	49799	1	Anwerfseil mit Startergriff			
15	58302	1	Zugseil			
16	58303	1	Handgriff			
17	49748	1	Mitnehmer			
18	49749	1	Mitnehmersperre			
19	49741	1	Sicherungsscheibe			
20	49770	1	Formfeder			
21	49771	1	Sicherungsring	17x1		
22	60946	1	Rückholfeder			



Tafel 182200 Vergaser, Drosselklappen 8/22 S 110
Rotax 232



Benennung

Stück

Remarkungen

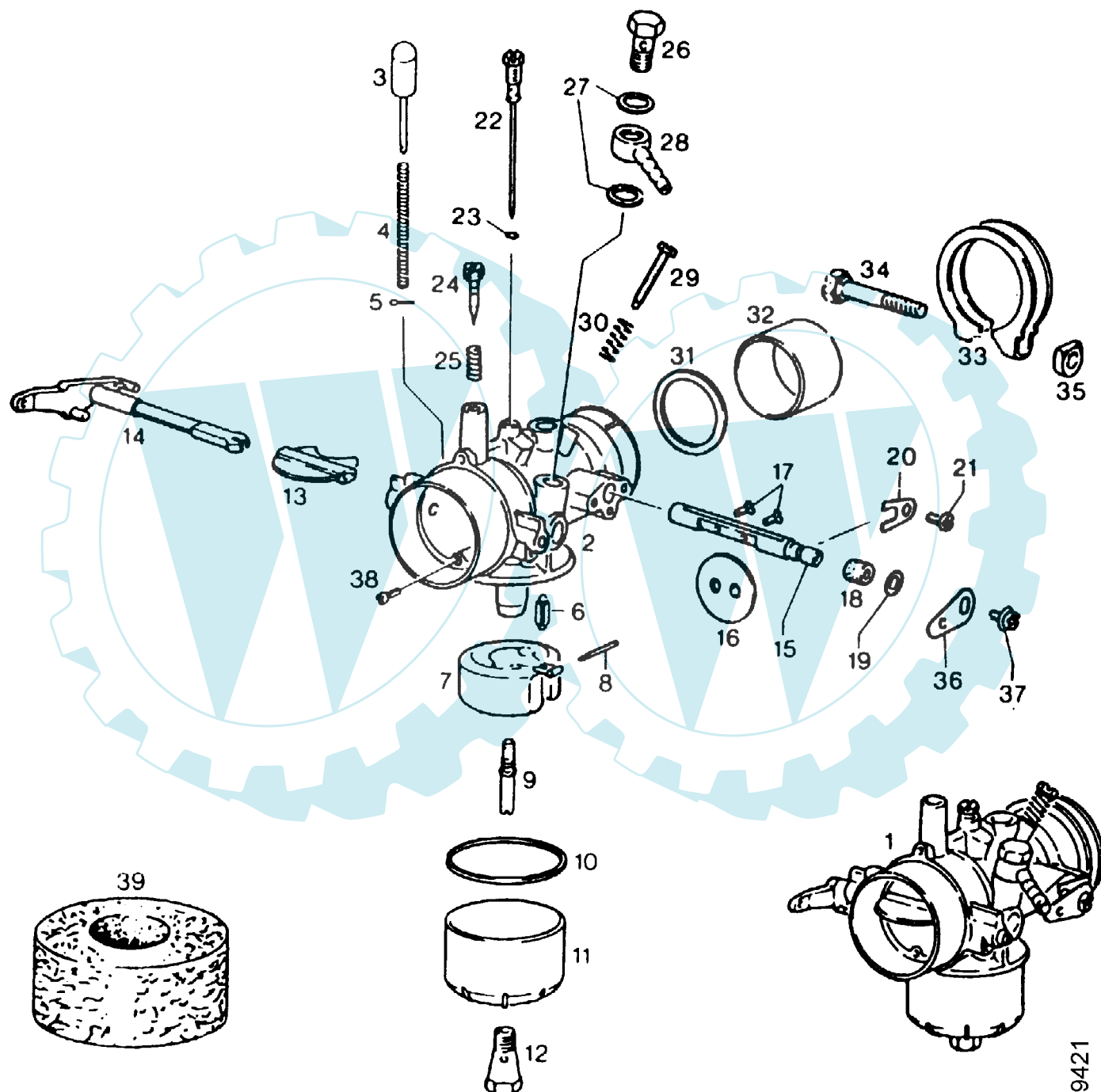
Tafel 182200 Vergaser, Drosselklappen 8/22 S 110

Rotax 232

Pos.	Teile-Nr.	Menge	Bezeichnung	Abmessung	Norm	Bemerkung
1	60914	1	Drosselklappenvergaser			
3	49711	1	Tupfer			
4	49840	1	Tupferfeder			
5	02808	1	Splint	0,8x 6	DIN 94	
6	58318	1	Schwimmernadel			
7	49702	1	Schwimmer			
8	02833	1	Stift			
9	60915	1	Mischrohr			
10	60916	1	Verschraubung			
11	30365	1	Leerlaufdüse	105		
12	02909	1	Dichtring			
13	02735	1	Schwimmerkappe			
14	49706	1	Starterklappe			
15	49705	1	Starterklappenhebel			
16	49710	1	Drosselachse			
17	02856	1	Drosselklappe			
18	02755	2	Linsenschraube			
19	58325	1	Dichthülse			
20	49708	1	Scheibe			
21	49709	1	Halteplatte			
22	49843	1	Zylinderschraube	M 3,5x 5		
23	60913	1	Leerlaufdüse	60		
24	02897	1	Dichtring			
25	02812	1	Luftregulierschraube			
26	02874	1	Tupferfeder			
27	02819	1	Befestigungsschraube			
28	00855	2	Dichtring Fiber	A 8 x12 x1	DIN 7603	
29	02745	1	Schwenkanschuß			
30	52025	1	Anschlagschraube			
31	52026	1	Feder			
32	58316	1	Isolierscheibe			
33	58317	1	Isolierbuchse			
34	02865	1	Klemmring			
35	02769	1	Klemmschraube			
36	02775	1	Klemmschellenmutter			
37	49707	1	Drosselhebel			
38	16778	1	Linsenschraube	M 2,6 x 6	DIN 85	

Tafel 183400 Vergaser, Drosselklappen 8/22 S 106 A

Rotax 232



9421

Tafel 183400 Vergaser, Drosselklappen 8/22 S 106 A

Rotax 232

Pos.	Teile-Nr.	Menge	Bezeichnung	Abmessung	Norm	Bemerkung
1	60911	1	Drosselklappenvergaser			!
2						ENL
3	49711	1	Tupfer			
4	02869	1	Tupferfeder			
5	02808	1	Splint	0,8x 6	DIN 94	
6	58318	1	Schwimmernadel			
7	49702	1	Schwimmer			
8	02833	1	Stift			
9	02789	1	Mischrohr	4		
10	02909	1	Dichtring			
11	02736	1	Schwimmerkappe			
12	36686	1	Hauptdüse	100		
13	49706	1	Starterklappe			
14	49705	1	Starterklappenhebel			
15	49710	1	Drosselachse			
16	02856	1	Drosselklappe			
17	02755	2	Linsenschraube			
18	58325	1	Dichthülse			
19	49708	1	Scheibe			
20	49709	1	Halteplatte			
21	49843	1	Zylinderschraube	M 3,5x 5		
22	60913	1	Leerlaufdüse	60		
23	02897	1	Dichtring			
24	02812	1	Luftregulierschraube			
25	02874	1	Tupferfeder			
26	02819	1	Befestigungsschraube			
27	00855	2	Dichtring Fiber	A 8 x12 x1	DIN 7603	
28	02745	1	Schwenkanschuß			
29	52025	1	Anschlagschraube			
30	52026	1	Feder			
31	58316	1	Isolierscheibe			
32	58317	1	Isolierbuchse			
33	02856	1	Drosselklappe			
34	02769	1	Klemmschraube			
35	02775	1	Klemmschellenmutter			
36	49707	1	Drosselhebel			
37	16778	1	Linsenschraube	M 2,6 x 6	DIN 85	
38	02756	1	Schraube			> 3491788
39	60948	1	Filterscheibe			< 3576107

agria

MotorGartenGeräte

agria-Werke GmbH

Bittelbronner Straße 42

D-74219 Möckmühl

Telefon 0 62 98/39-0

Telefax 0 62 98/39-111

e-mail: info@agria.de

Internet: <http://www.agria.de>

