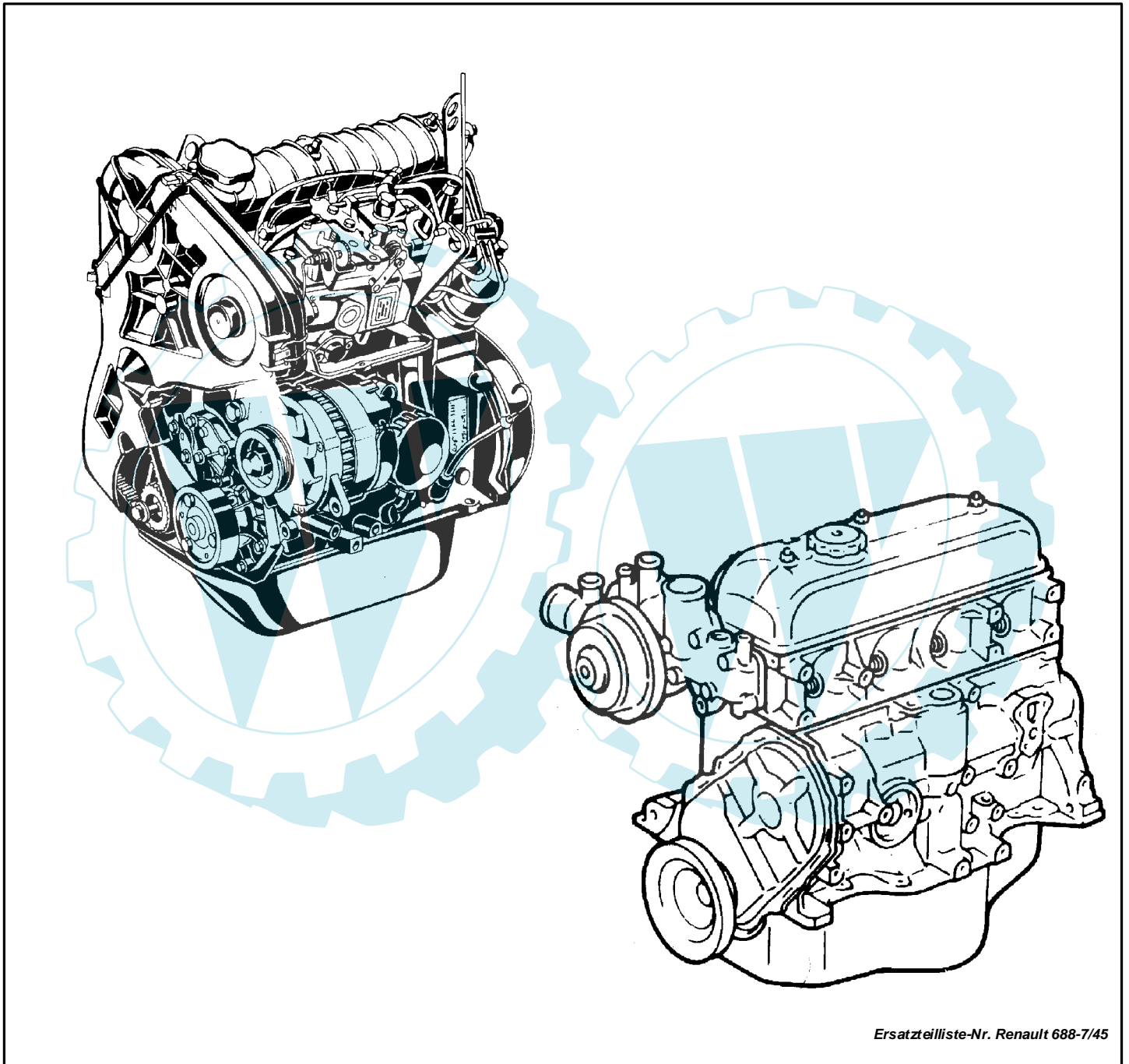


**Ersatzteilliste**

**Motore**

**Typ - Renault 688-7/45**



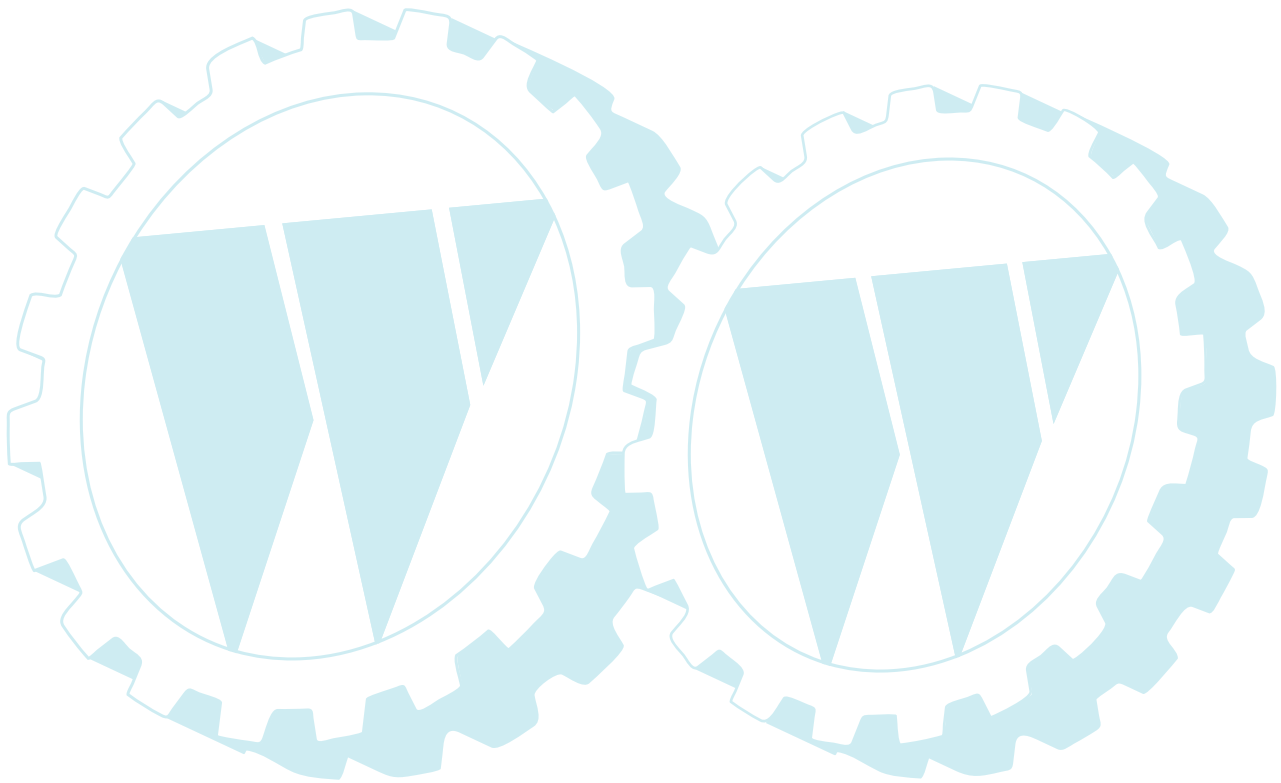
Ersatzteilliste-Nr. Renault 688-7/45

10.02

*Für Service und  
schnelle Ersatzteillieferung  
sorgt Ihr **agria-Fachhändler:***

**Inhaltsverzeichnis**

<b>Hauptgruppe</b>	<b>Benennung</b>	<b>Seite</b>	<b>Tafel</b>
<i>Motor Einzelteile</i>	<i>Kurbelgehäuse, Ölwanne Typ 688</i>		<i>155600</i>
	<i>Kurbelwelle, Pleuel, Kolben, Kupplung Typ 688</i>		<i>155700</i>
	<i>Zylinderkopf Typ 688</i>		<i>155800</i>
	<i>Nockenwelle, Ventile Typ 688</i>		<i>155900</i>
	<i>Wasserpumpe, Keilriemenscheibe Motor</i>		<i>156000</i>
	<i>Vergaser Typ 688</i>		<i>156100</i>
	<i>Verteiler Marchal Typ 688</i>		<i>156200</i>
	<i>Verteiler Ducellier Typ 688</i>		<i>156300</i>
	<i>Kraftstoffpumpe, Luftfilter Typ 688</i>		<i>156400</i>
	<i>Auspuff, Ansaugkrümmer Typ 688 + 847</i>		<i>156500</i>
	<i>Elektrik, Anbauteile Typ 688</i>		<i>156600</i>
	<i>Ölpumpe Typ 688</i>		<i>156700</i>
	<i>Dichtungssätze Typ 688</i>		<i>156800</i>



## Tafel 2350 Empfehlungen, Symbolbeschreibung, Hinweise

**Empfehlung: Wartung und Instandsetzung**

- ⚠ Vor Reinigungs-, Wartungs- und Reparaturarbeiten Motor abstellen und je nach Motorenausführung Kerzenstecker bzw. Zündschlüssel oder Netzstecker ziehen.**

Eine **agria-Fachwerkstatt** hat geschulte Mechaniker, die eine fachgemäße Wartung und Instandsetzung durchführen. Größere Wartungsarbeiten und Instandsetzungen sollten Sie nur dann selbst vornehmen, wenn Sie über die entsprechenden Werkzeuge und Kenntnisse von Maschinen und Motoren verfügen. Nicht mit einem harten Gegenstand oder Metallwerkzeug gegen das Schwungrad klopfen, es könnte Risse bekommen und während des Betriebes zersplittern und Verletzungen oder Schäden verursachen. Zum Abziehen des Schwungrades nur geeignetes Werkzeug verwenden.

**Hinweis für Klebstoffe:**

Bei Verwendung von Klebstoff (Schraubensicherung LOCTITE) muß das Bolzengewinde und das Muttergewinde vor dem Auftragen von LOCTITE, sauber und fettfrei sein. Klebestellen mit LOCTITE 242 können mit Schraubenschlüssel gelöst werden.

Klebestellen mit LOCTITE 270 und 638 zum Lösen auf ca. 80°C anwärmen.

- ⚠ Beachten Sie auch die Packungsbeilage des Klebstoffes!**

**Empfehlung: Schmierstoffe und Korrosionsschutzmittel**

- Für Motor und Getriebe verwenden Sie die vorgeschriebenen Schmierstoffe (siehe Technische Angaben).
- Für "offene" Schmierstellen bzw. Nippelschmierstellen empfehlen wir **Bio-Schmieröl** bzw. **Bio-Schmierfett** zu verwenden (nach Angaben in der Betriebsanleitung).
- Für Konservierung von Maschinen und Geräten empfehlen wir **Bio-Korrosionsschutzöl** zu verwenden (jedoch nicht verwenden für lackierte Außenverkleidungen). Korrosionsschutzöl kann mit Pinsel oder Sprühgerät aufgetragen werden.

Bio-Schmiermittel und Bio-Korrosionsschutzmittel sind umweltschonend, weil sie biologisch schnell abbaubar sind. Mit dem Einsatz von Bio-Schmiermittel und Bio-Korrosionsschutzöl handeln Sie ökologisch richtig, schützen die Umwelt, fördern die Gesunderhaltung von Menschen, Tieren und Pflanzen.

Ansprüche, gleich welcher Art, können aus der bildlichen Darstellung der Ersatzteilliste nicht geltend gemacht werden.

**Schutzgebühr entsprechend der Preisliste**

Bitte hier die Maschinen-Daten eintragen:

Maschinen-Art.-Nr.: .....

Ident-/Maschinen-Nr.: .....












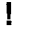
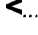

Motor-Typ: .....

Motor-Nr.: .....

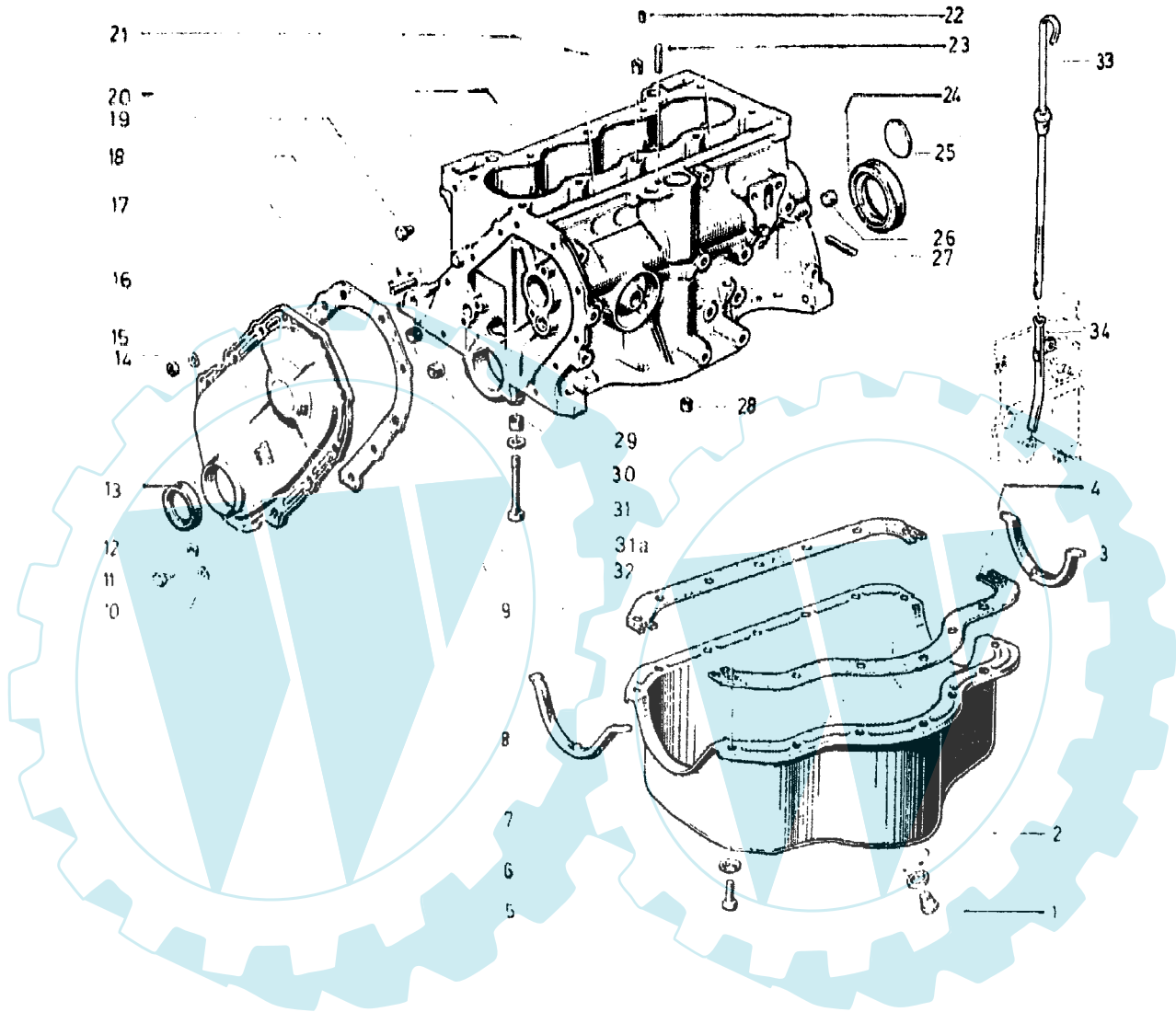
Kaufdatum: .....

Geben Sie diese Daten bei jeder Ersatzteilbestellung an, um Fehler bei der Lieferung zu vermeiden.

**Nur Original agria-Ersatzteile verwenden!****Symbol-Beschreibung:**

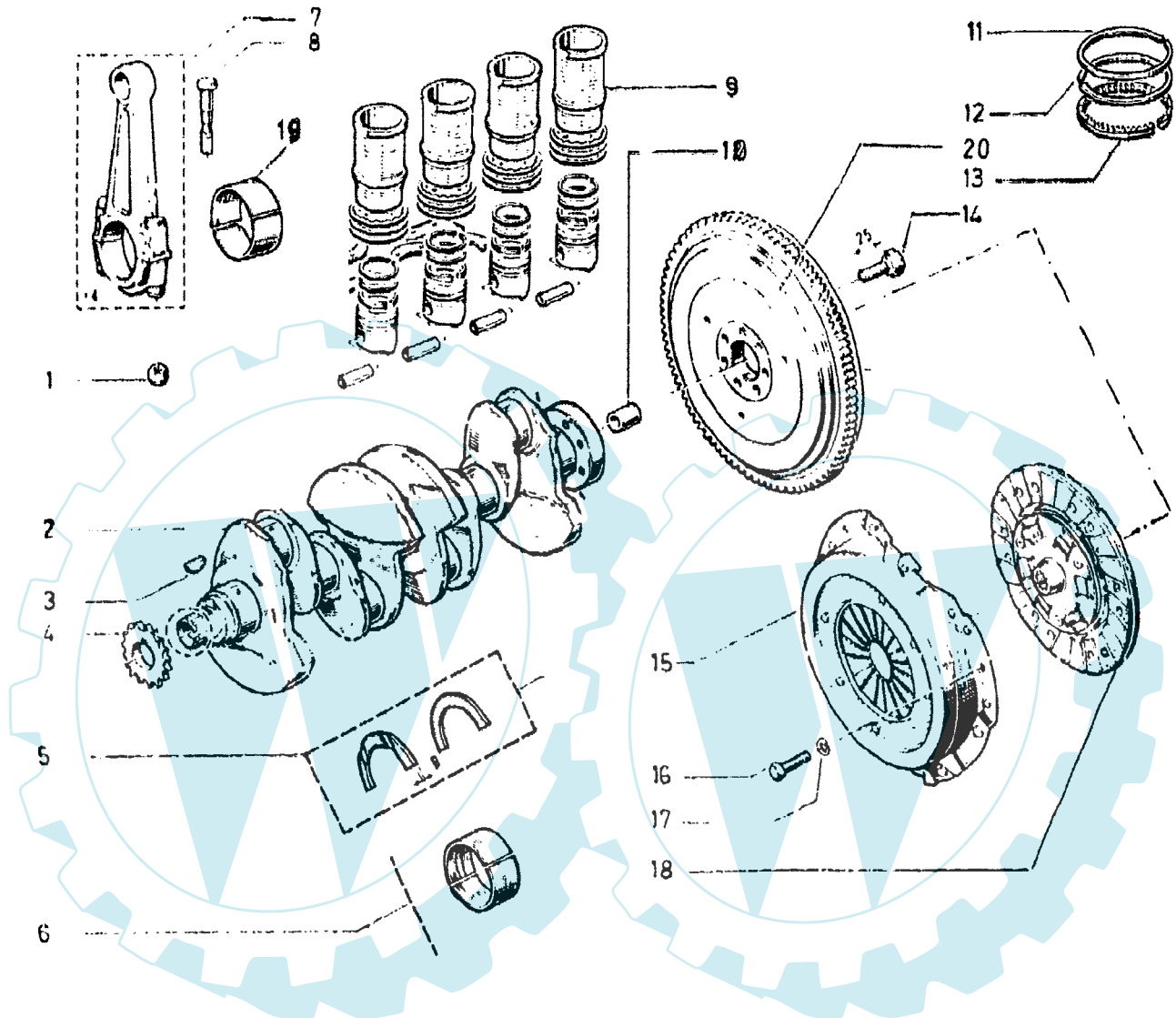
-  = Warnhinweise beachten
-  = wichtige Information
-  ... = Teil mit Dicht- bzw. Klebstoff (siehe Angaben) einbauen bzw. einkleben.
-  = Fläche vor dem Montieren mit Fett (siehe Angaben) einstreichen.
-  = Teil aus arbeitstechnischen Gründen einölen
-  Nm = Anzugswerte der Befestigungsschrauben.
-  = Einbaurichtung beachten!
-  = mit Spezialwerkzeug montiert.
-  = Sichtprüfung, Zustandstandsprüfung; Maße und Einstellwerte.
-  = Vor dem Demontieren ist das Markieren der Lage von Teilen zueinander erforderlich. Beim Zusammenbauen ist die Markierung zu beachten.
-  = Teil erst nach Prüfung wiederverwenden, falls notwendig auswechseln
-  = auf Ausführung achten
-  ..... = bis Ident-Nr.; Maschinen-Nr.; Fahrgestell-Nr.; Motor-Nr.
-  ..... = ab Ident-Nr.; Maschinen-Nr.; Fahrgestell-Nr.; Motor-Nr.
- ENL** = einzeln nicht lieferbar
- ED** = ersetzt durch:
- EDT** = ersetzt durch Teilesatz:
- M** = Meterware; anstelle Stückzahl, benötigte Mengenangabe siehe Bemerkung
- X** = Menge nach Bedarf

**Tafel 155600 Kurbelgehäuse, Ölwanne Typ 688**



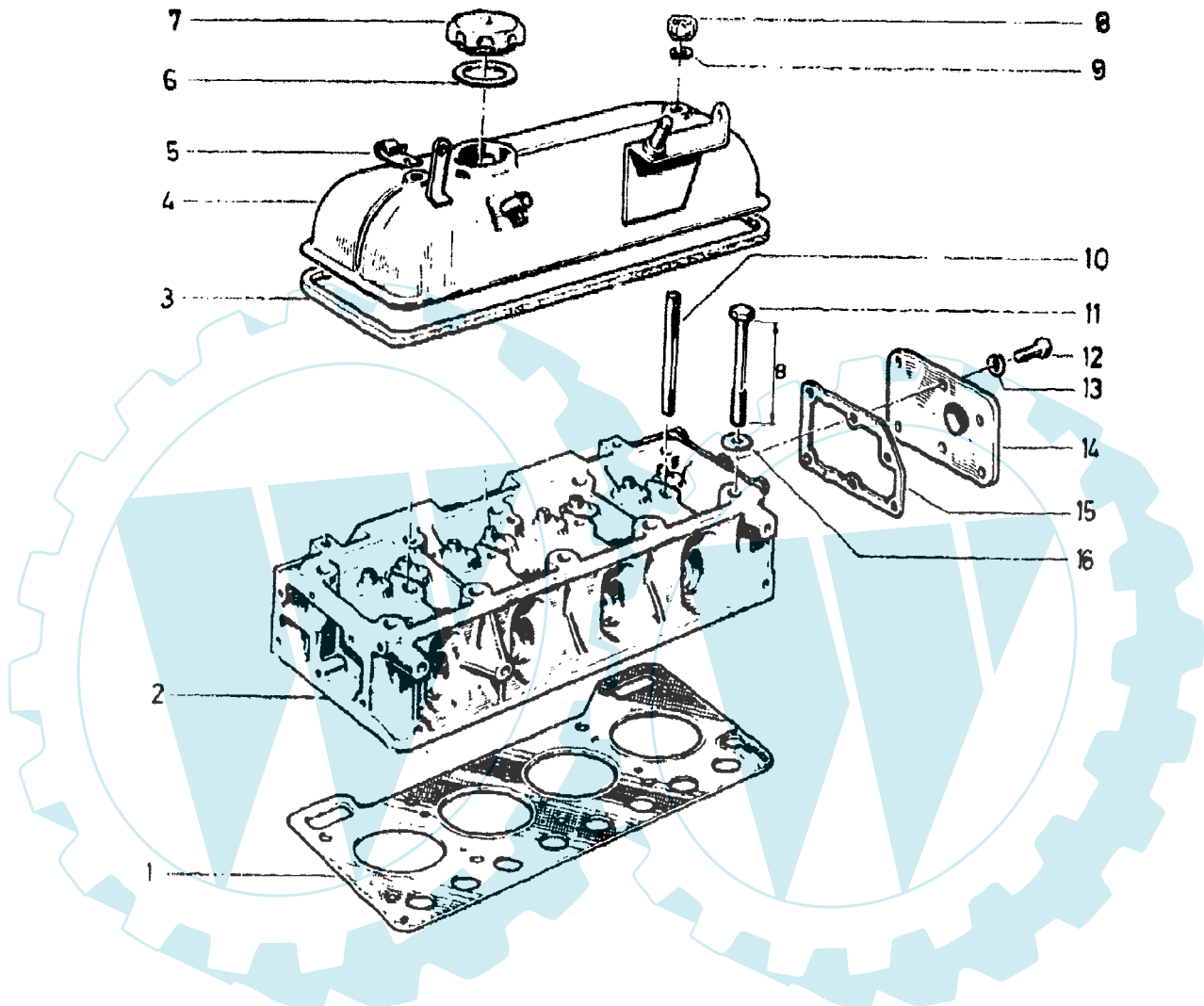
Pos	Teile-Nr.	Menge	Bezeichnung	Abmessung	Norm	Bemerkung
2	50921	0	Dichtung Ölablasstopfen			
19	52833	0	Verschluss-Schraube Kühler			

## Tafel 155700 Kurbelwelle, Pleuel, Kolben, Kupplung Typ 688



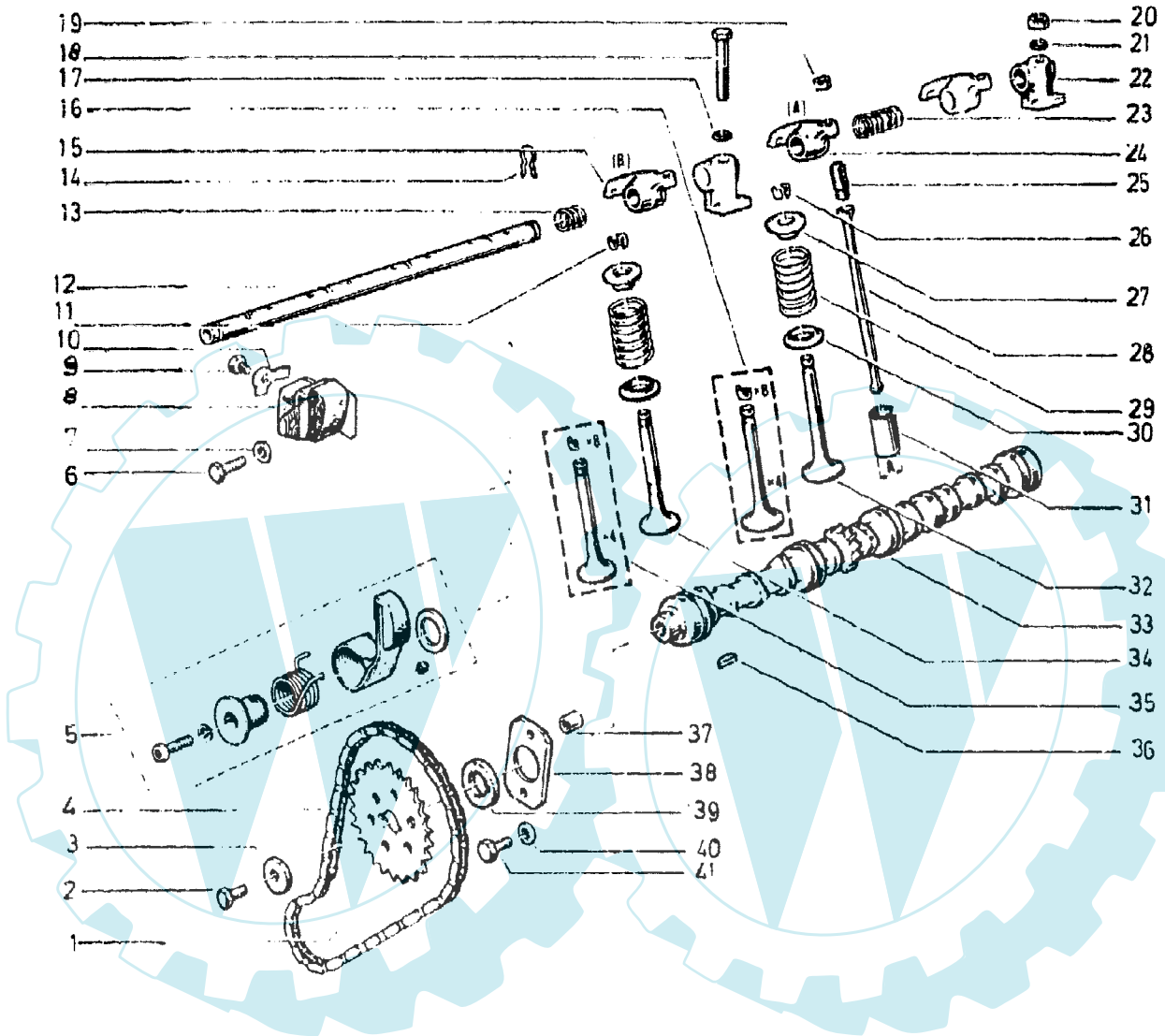
Pos	Teile-Nr.	Menge	Bezeichnung	Abmessung	Norm	Bemerkung
15	52859	0	Kupplungsmechanismus			
16	00259	0	Innensechskantschraube	M 7x 16	DIN 912	
18	52860	0	Kupplungsscheibe			

**Tafel 155800 Zylinderkopf Typ 688**



Pos	Teile-Nr.	Menge	Bezeichnung	Abmessung	Norm	Bemerkung
99	52839	0	Dichtung Ventildeckel			
99	50241	0	Öleinfülldeckel			

**Tafel 155900 Nockenwelle, Ventile Typ 688**

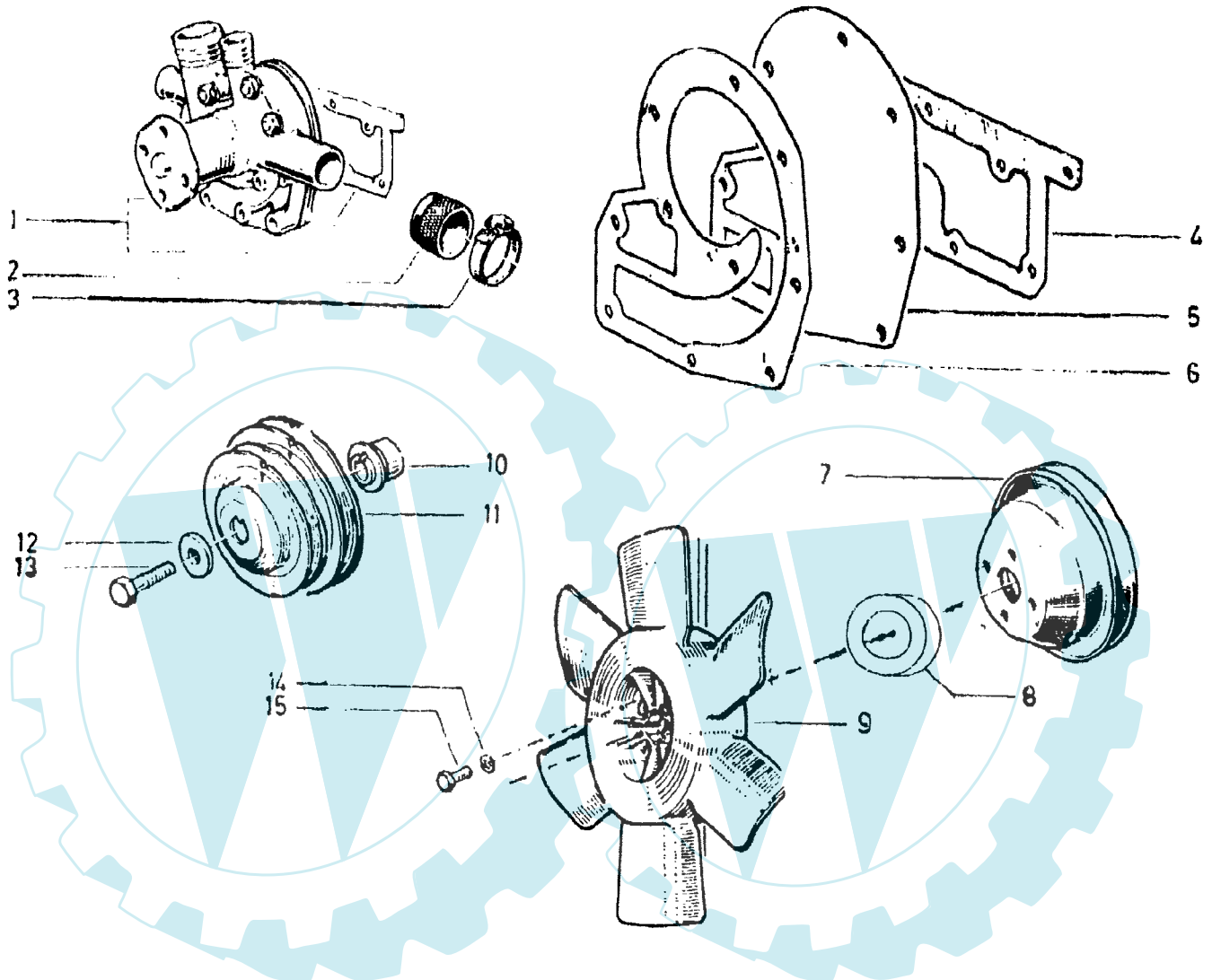


Pos	Teile-Nr.	Menge	Bezeichnung	Abmessung	Norm	Bemerkung
-----	-----------	-------	-------------	-----------	------	-----------

1

## Tafel 156000 Wasserpumpe, Keilriemenscheibe Motor

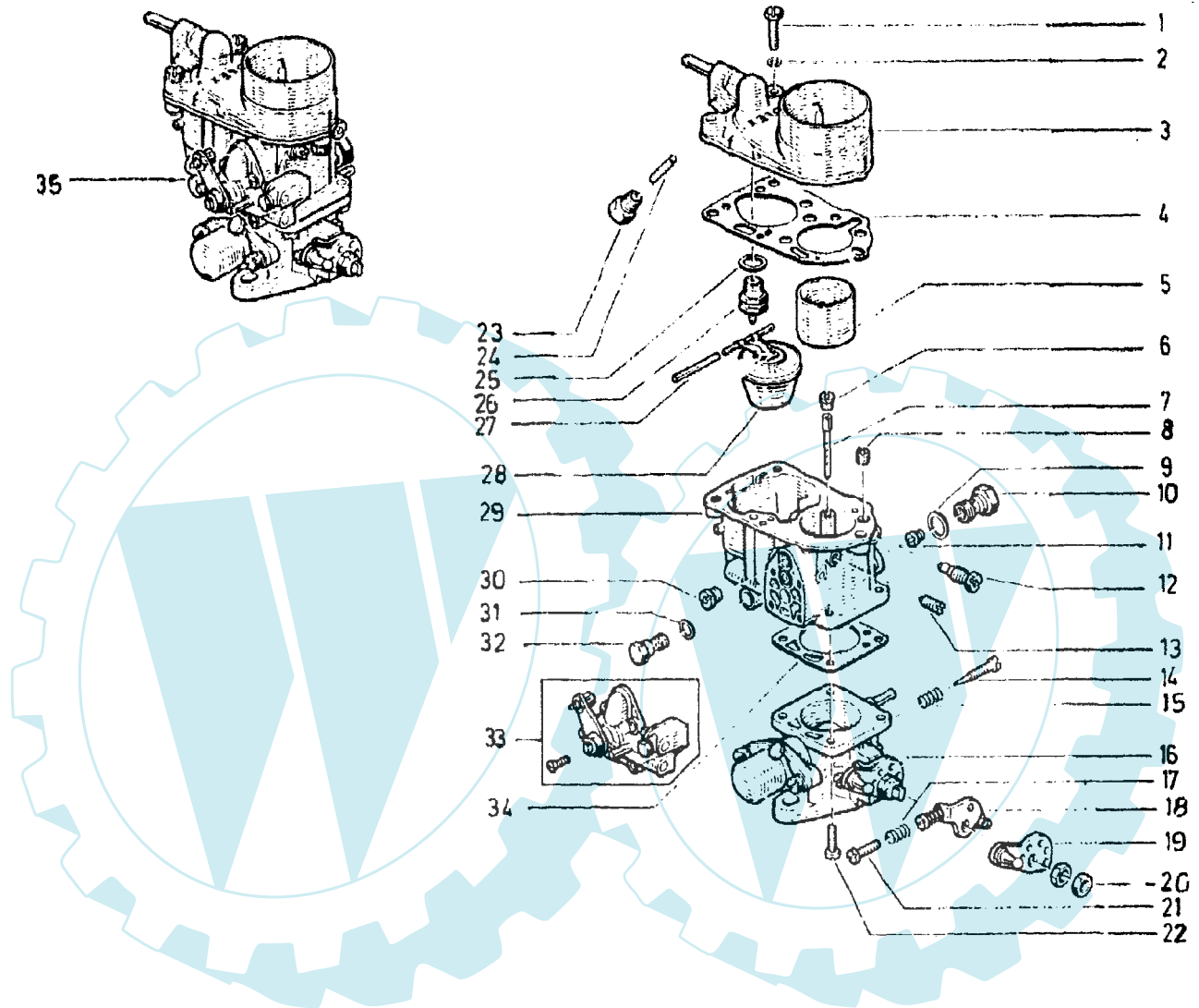
Type 688-45 und 847-45



Pos	Teile-Nr.	Menge	Bezeichnung	Abmessung	Norm	Bemerkung
2	54063	0	Gummikappe			
3	50072	0	Schlauchschelle	20-32x 9	DIN 3017	
9	56744	0	Lüfterrad 8 Flügel	360		
13	00145	0	Sechskantschraube	M12x 55	DIN 933	
14	49408	0	Zahnscheibe	A 8	DIN 6797	
15	00102	0	Sechskantschraube	M 8x 16	DIN 933	

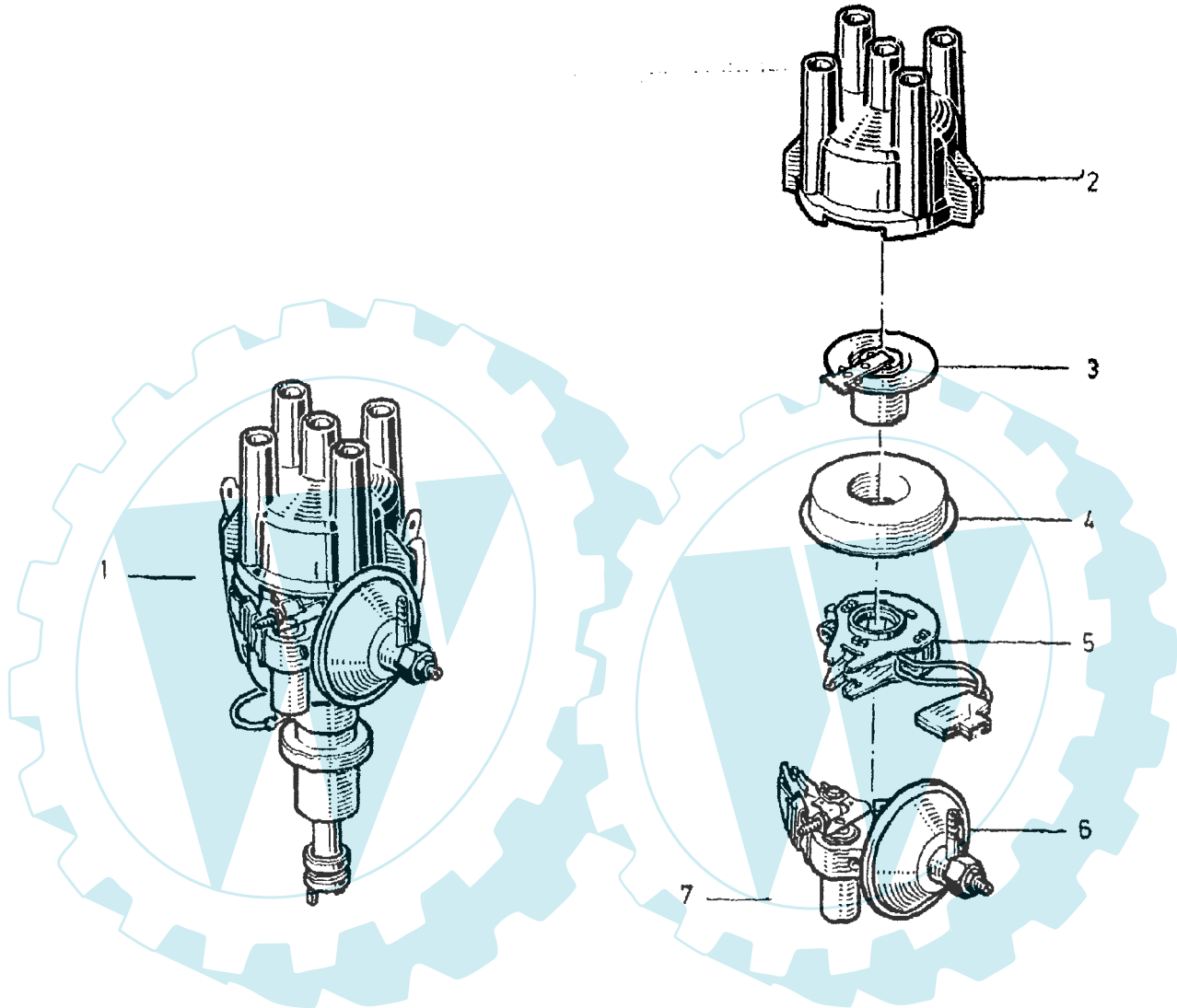


**Tafel 156100 Vergaser Typ 688**



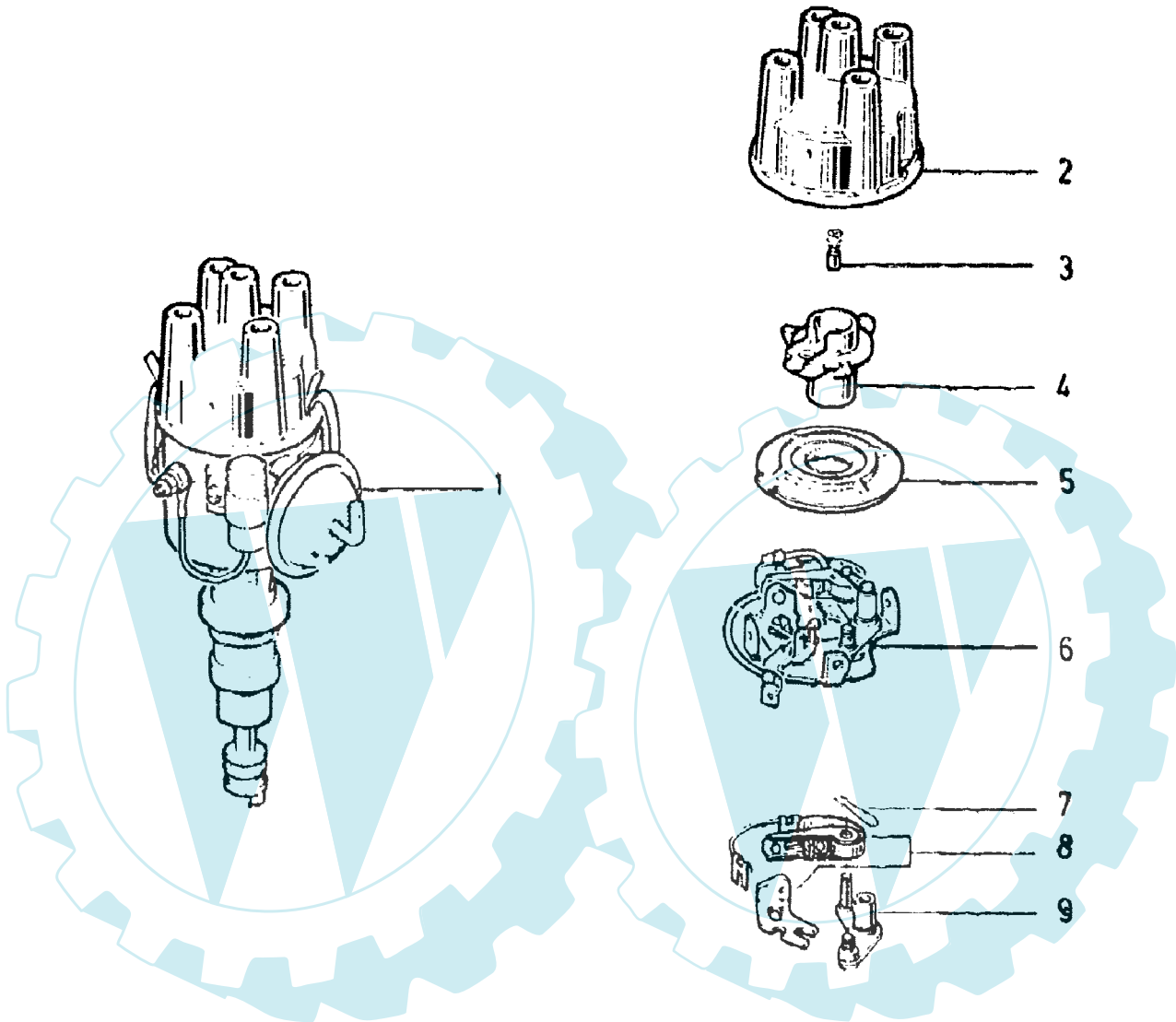
Pos	Teile-Nr.	Menge	Bezeichnung	Abmessung	Norm	Bemerkung
35	58361	0	Vergaser			

## Tafel 156200 Verteiler Marchal Typ 688



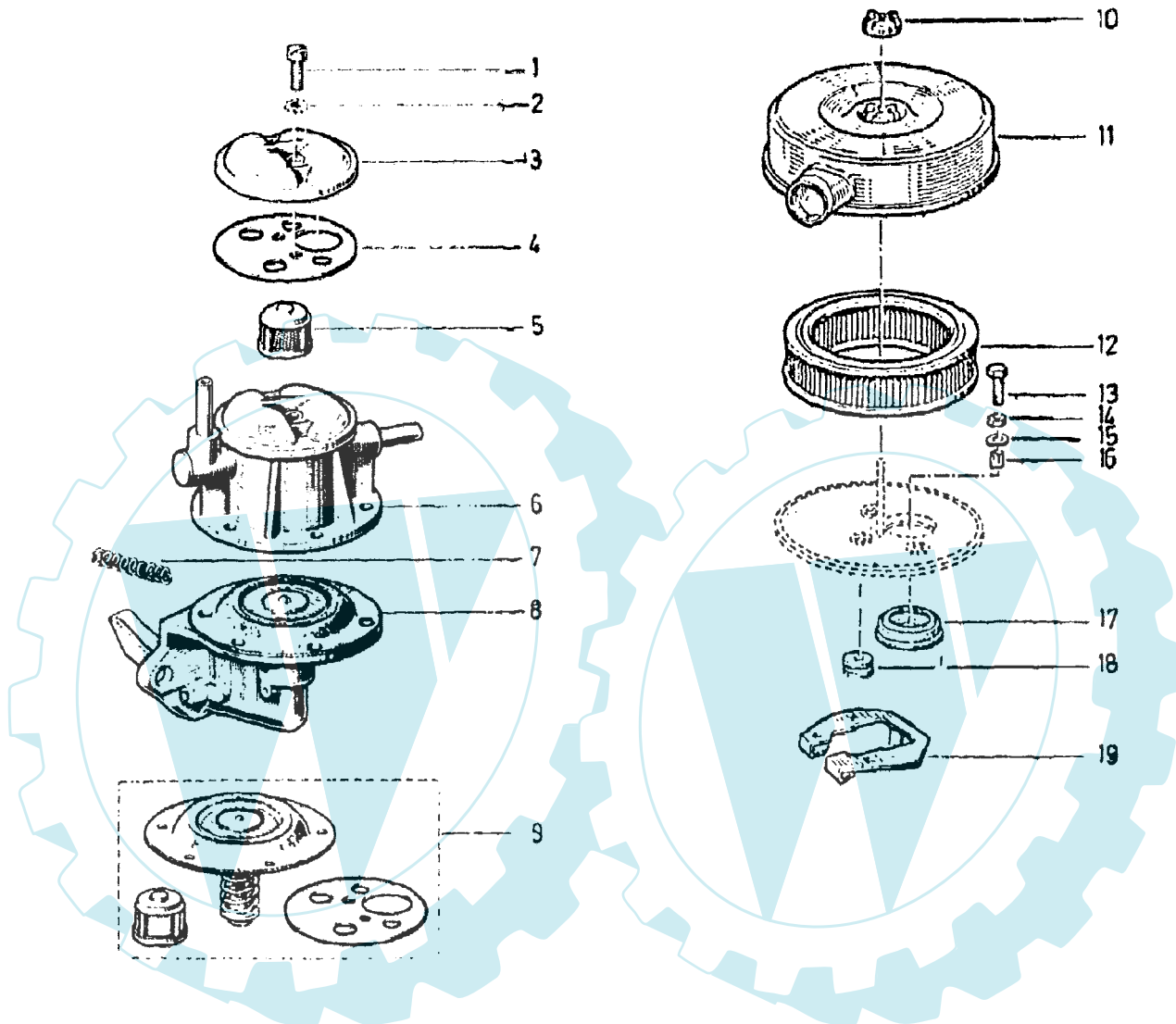
Pos	Teile-Nr.	Menge	Bezeichnung	Abmessung	Norm	Bemerkung
2	59783	0	Verteilerkappe			
3	59784	0	Verteilerfinger			
4	59787	0	Schutzkappe			
5	59728	0	Kassetten-Kontakt			
6	59806	0	Unterdruckdose mit Kondensator			
7	59785	0	Kondensator			

**Tafel 156300 Verteiler Ducellier Typ 688**



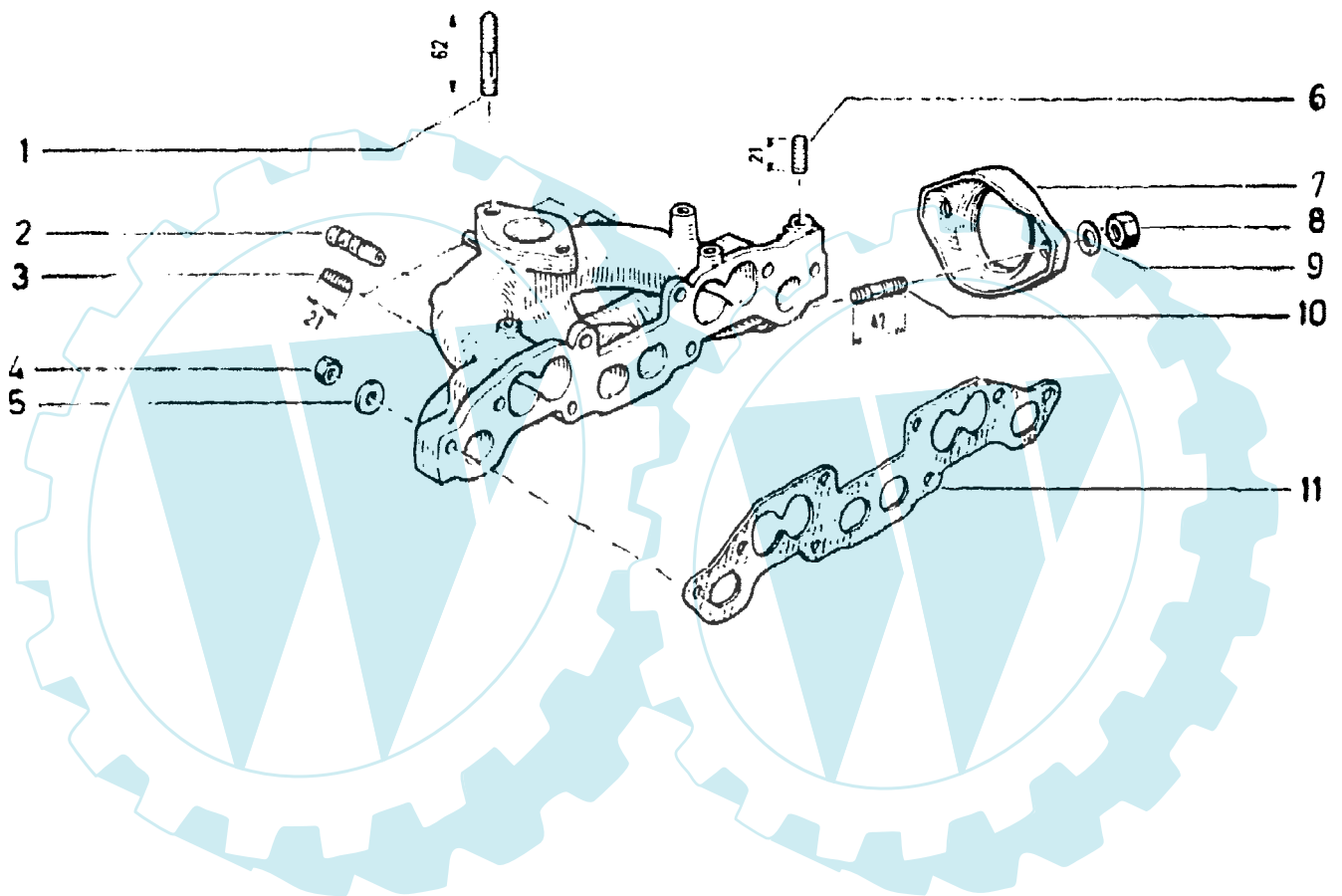
Pos	Teile-Nr.	Menge	Bezeichnung	Abmessung	Norm	Bemerkung
2	52850	0	Schutzkappe			
4	54046	0	Verteilerfinger			
8	52851	0	Kontakt			

Tafel 156400 Kraftstoffpumpe, Luftfilter Typ 688



Pos	Teile-Nr.	Menge	Bezeichnung	Abmessung	Norm	Bemerkung
11	57140	0	Luftfilterhaube			
12	49868	0	Luftfiltereinsatz			
19	56838	0	Luftfilterträger		Ren	

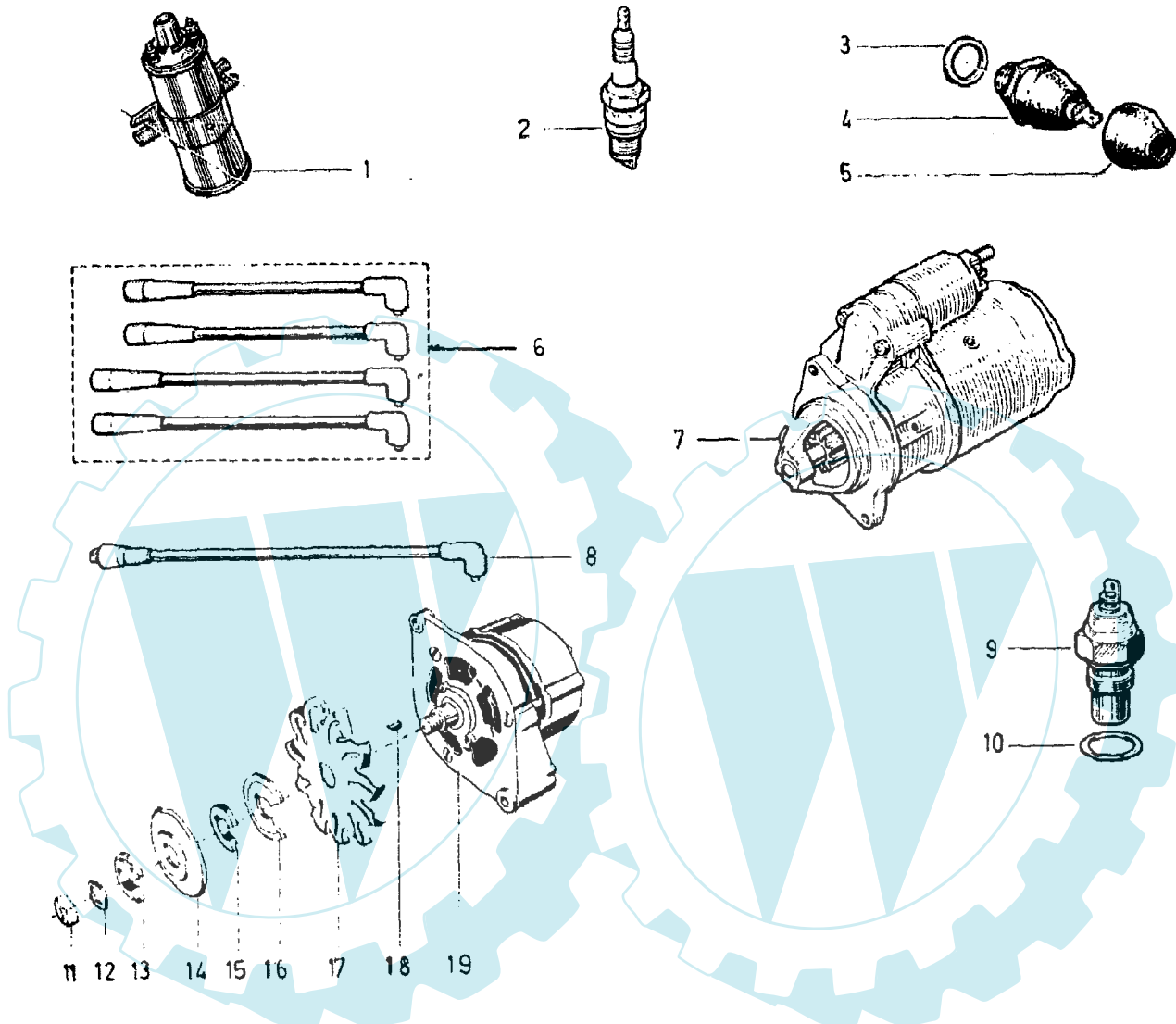
**Tafel 156500 Auspuff, Ansaugkrümmer Typ 688 + 847**



Pos	Teile-Nr.	Menge	Bezeichnung	Abmessung	Norm	Bemerkung
-----	-----------	-------	-------------	-----------	------	-----------

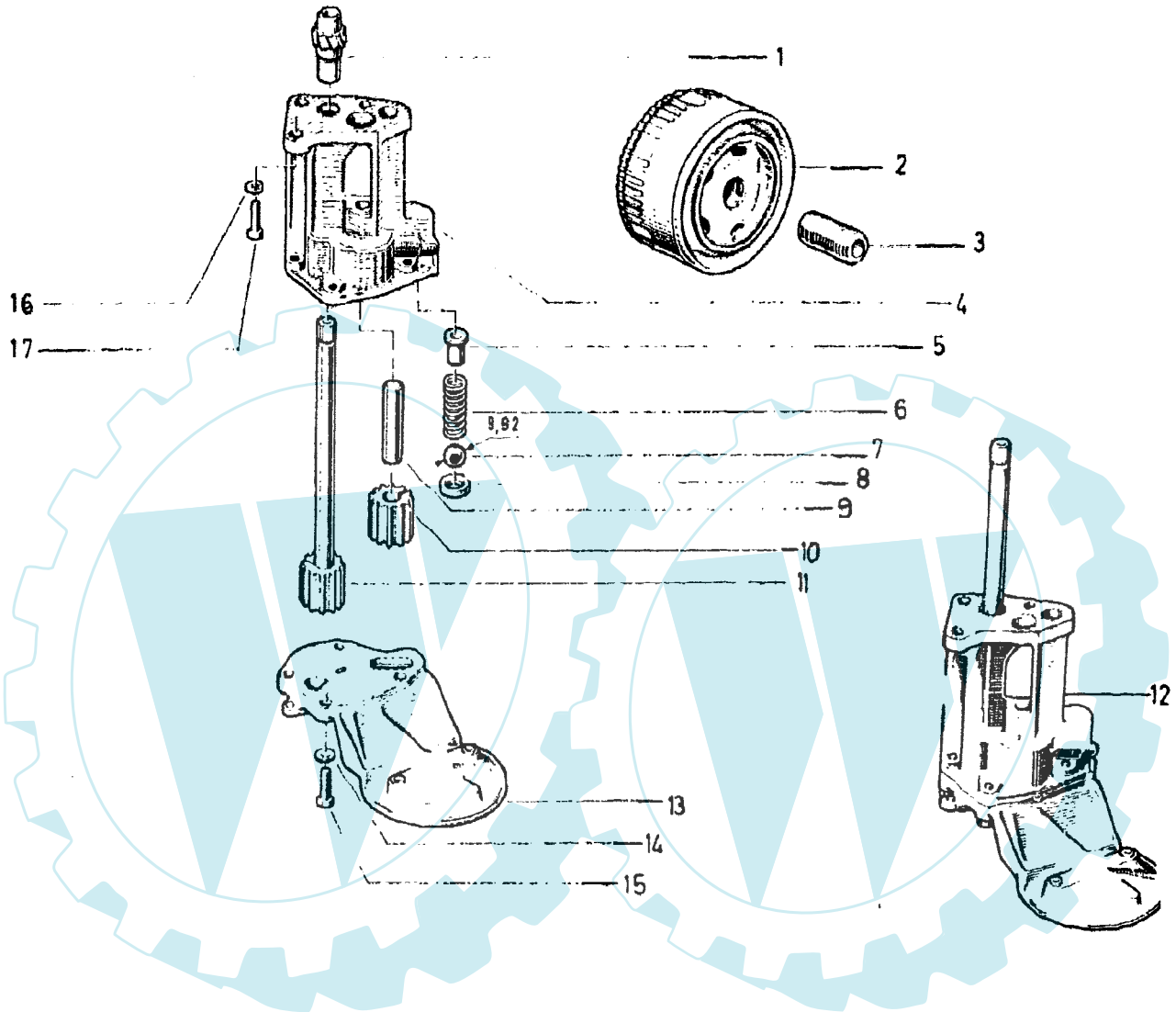
1	-	-	-	-	-	-
---	---	---	---	---	---	---

## Tafel 156600 Elektrik, Anbauteile Typ 688



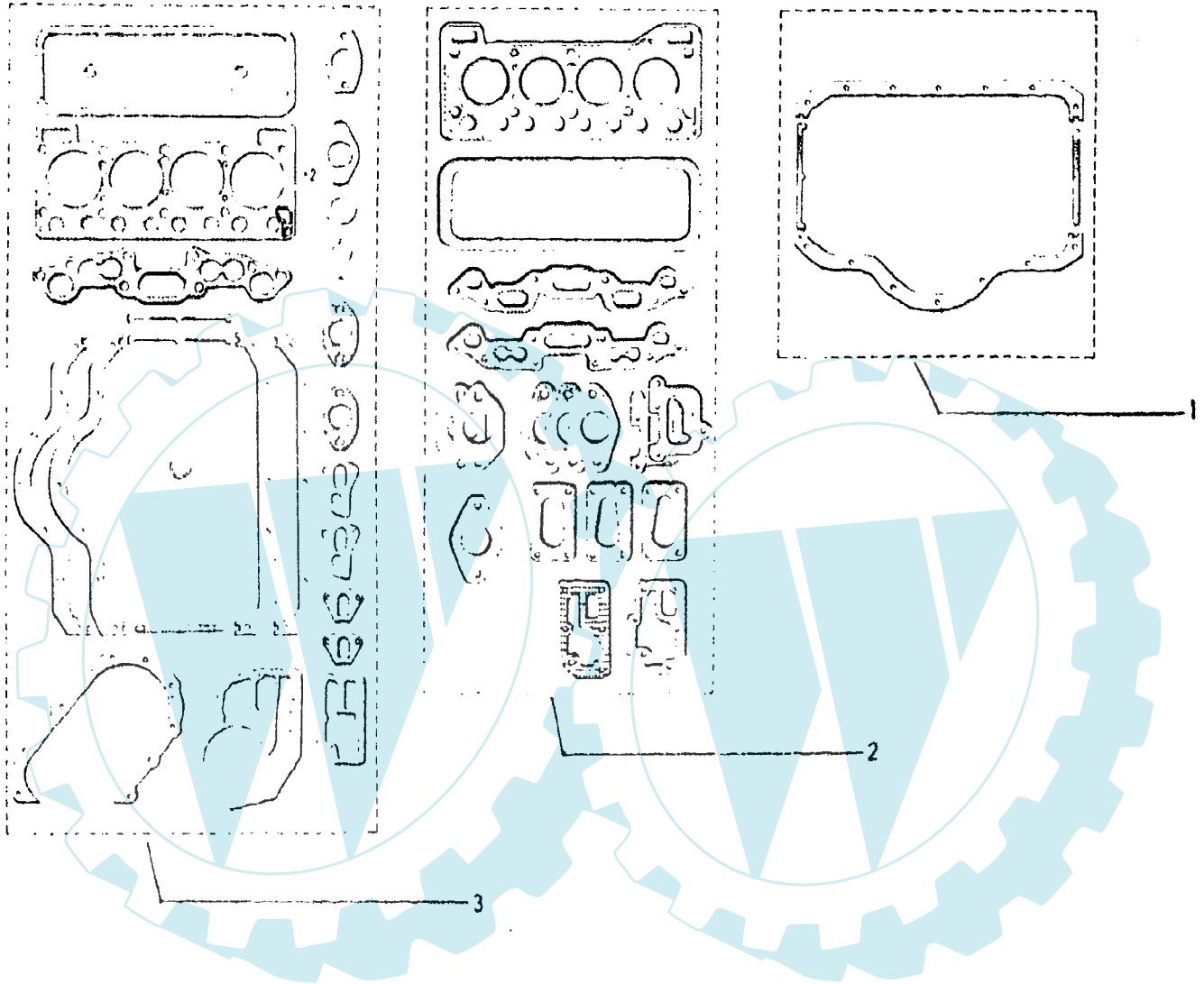
Pos	Teile-Nr.	Menge	Bezeichnung	Abmessung	Norm	Bemerkung
1	52852	0	Zündspule			
2	50912	0	Zündkerze	W7BC		
4	50922	0	Öldruckschalter			
9	50343	0	Temperaturgeber	12V120 M 18x1,5		
10	00923	0	Dichtring Cu	A18 x24 x1,5	DIN 7603	
11	00630	0	Sechskantmutter	BM12	DIN 439	
12	01283	0	Federring	12	DIN 7980	
13	35545	0	Keilriemenscheibe Generator			
17	51751	0	Lüfter rechts	f. 51750		
18	01692	0	Scheibenfeder	4 x 5	DIN 6888	
19	51750	0	Generator Drehstrom	14V 33A		

**Tafel 156700 Ölpumpe Typ 688**



Pos	Teile-Nr.	Menge	Bezeichnung	Abmessung	Norm	Bemerkung
2	52846	0	Filterschraubpatrone	AW 1		

**Tafel 156800 Dichtungssätze Typ 688**



Pos	Teile-Nr.	Menge	Bezeichnung	Abmessung	Norm	Bemerkung
1	52827	0	Dichtung Ölwanne			



# agria

**MotorGartenGeräte**

**agria-Werke GmbH**

Bittelbronner Straße 42

D-74219 Möckmühl

Telefon 062 98/39-0

Telefax 062 98/39-111

e-mail: [info@agria.de](mailto:info@agria.de)

Internet: <http://www.agria.de>

