

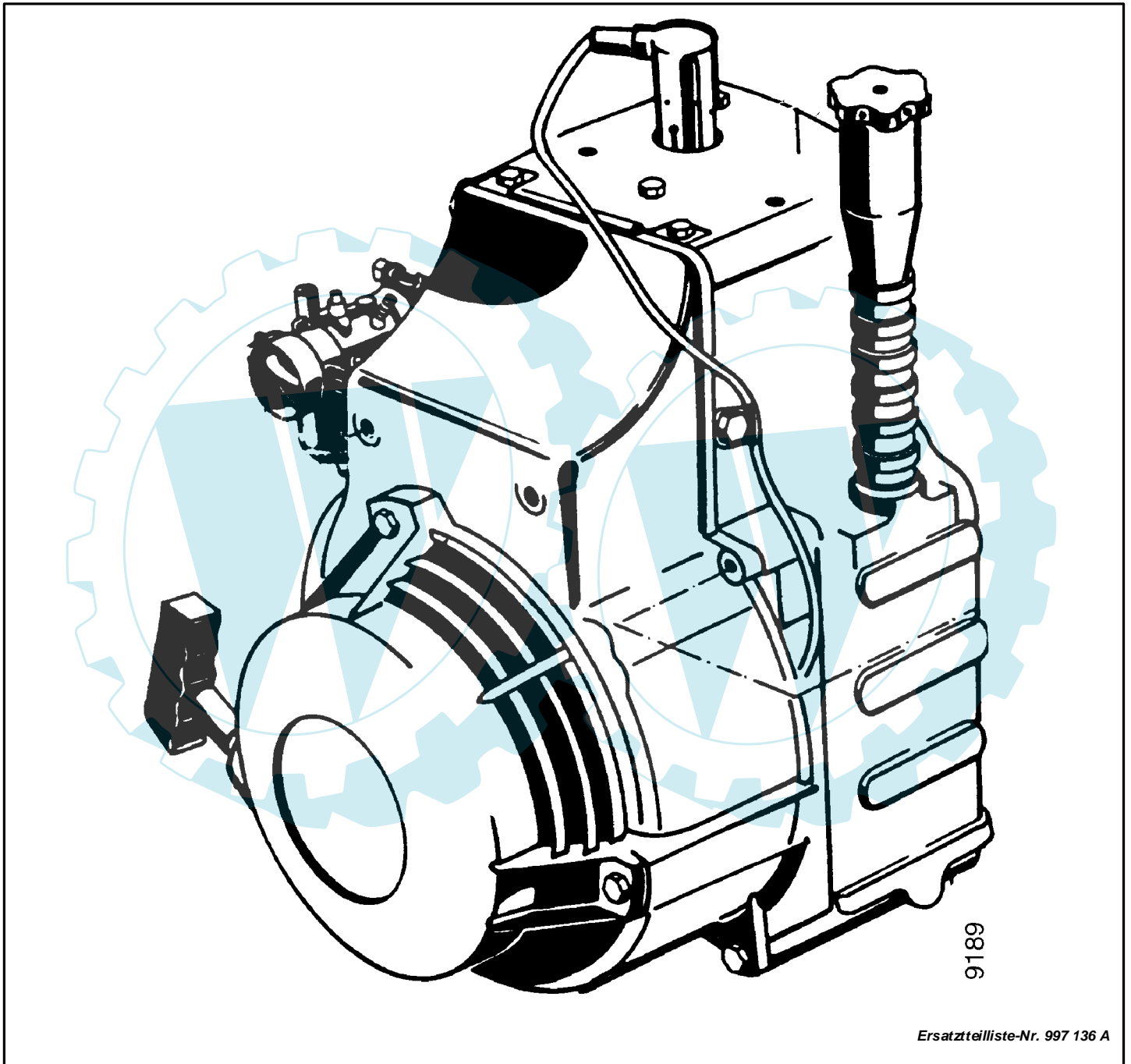
# agria

MotorGartenGeräte

## Ersatzteilliste

für agria®

- Motore Typ - MAG



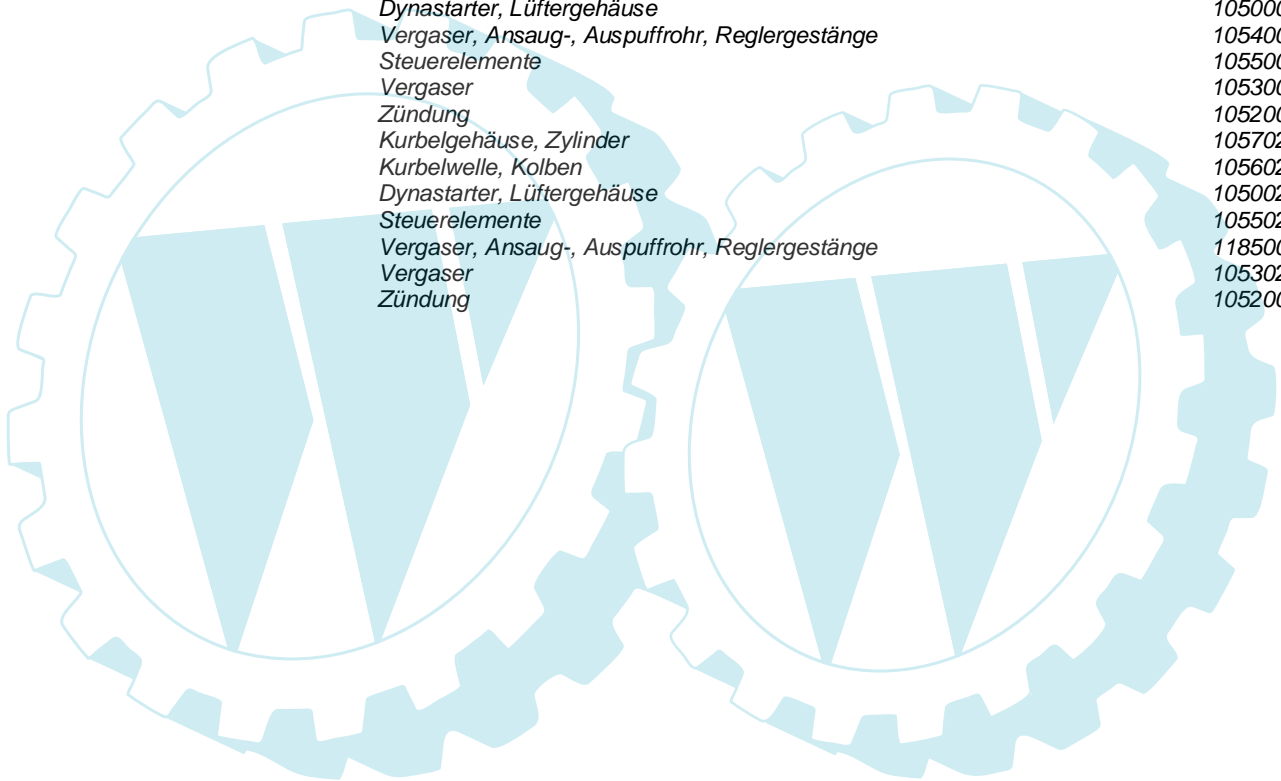
12.01

Für Service und schnelle Ersatzteillieferung  
sorgt Ihr agria®-Fachhändler.

agria®-Fachhändler

**Inhaltsverzeichnis**

<b>Hauptgruppe</b>	<b>Benennung</b>	<b>Seite</b>	<b>Tafel</b>
Werkzeug, Aufkleber, Schmierstoffe, Lacke	Schmierstoffe, Korrosionsschutzmittel, Klebstoffe,		213700
Motor Einzelteile	Montagewerkzeug		119700
	Kurbelgehäuse, Ventiltrieb		119300
	Kolben, Kurbelwelle, Zündung		119400
	Vergaser		119500
	Reversierstarter		119600
	Reversierstarter, Zündanlage		147400
	Kurbelgehäuse, Ventiltrieb		147200
	Kolben, Kurbelwelle		147300
	Vergaser, Reglersystem, Motor-Dichtungssatz		147500
	Kurbelgehäuse, Zylinder		105700
	Kurbelwelle, Kolben		105600
	Dynastarter, Lüftergehäuse		105000
	Vergaser, Ansaug-, Auspuffrohr, Reglergestänge		105400
	Steuerelemente		105500
	Vergaser		105300
	Zündung		105200
	Kurbelgehäuse, Zylinder		105702
	Kurbelwelle, Kolben		105602
	Dynastarter, Lüftergehäuse		105002
	Steuerelemente		105502
	Vergaser, Ansaug-, Auspuffrohr, Reglergestänge		118500
	Vergaser		105302
	Zündung		105202



## Tafel 2350 Empfehlungen, Symbolbeschreibung, Hinweise

### Empfehlung: **Wartung und Instandsetzung**

- ⚠ Vor Reinigungs-, Wartungs- und Reparaturarbeiten Motor abstellen und je nach Motorenausführung Kerzenstecker bzw. Zündschlüssel oder Netzstecker ziehen.**

Eine **agriä-Fachwerkstatt** hat geschulte Mechaniker, die eine fachgemäÙe Wartung und Instandsetzung durchführen. Größere Wartungsarbeiten und Instandsetzungen sollten Sie nur dann selbst vornehmen, wenn Sie über die entsprechenden Werkzeuge und Kenntnisse von Maschinen und Motoren verfügen. Nicht mit einem harten Gegenstand oder Metallwerkzeug gegen das Schwungrad klopfen, es könnte Risse bekommen und während des Betriebes zersplittern und Verletzungen oder Schäden verursachen. Zum Abziehen des Schwungrades nur geeignetes Werkzeug verwenden.

### Hinweis für Klebstoffe:

Bei Verwendung von Klebstoff (Schraubensicherung LOCTITE) muß das Bolzengewinde und das Muttergewinde vor dem Auftragen von LOCTITE, sauber und fettfrei sein. Klebestellen mit LOCTITE 242 können mit Schraubenschlüssel gelöst werden.

Klebestellen mit LOCTITE 270 und 638 zum Lösen auf ca. 80°C anwärmen.

- ⚠ Beachten Sie auch die Packungsbeilage des Klebstoffes!**

### Empfehlung: **Schmierstoffe und Korrosionsschutzmittel**

- Für Motor und Getriebe verwenden Sie die vorgeschriebenen Schmierstoffe (siehe Technische Angaben).
- Für "offene" Schmierstellen bzw. Nippelschmierstellen empfehlen wir **Bio-Schmieröl** bzw. **Bio-Schmierfett** zu verwenden (nach Angaben in der Betriebsanleitung).
- Für Konservierung von Maschinen und Geräten empfehlen wir **Bio-Korrosionsschutzöl** zu verwenden (jedoch nicht verwenden für lackierte Außenverkleidungen). Korrosionsschutzöl kann mit Pinsel oder Sprühgerät aufgetragen werden.

Bio-Schmiermittel und Bio-Korrosionsschutzmittel sind umwelt-schonend, weil sie biologisch schnell abbaubar sind. Mit dem Einsatz von Bio-Schmiermittel und Bio-Korrosionsschutzöl handeln Sie ökologisch richtig, schützen die Umwelt, fördern die Gesunderhaltung von Menschen, Tieren und Pflanzen.

Ansprüche, gleich welcher Art, können aus der bildlichen Darstellung der Ersatzteilliste nicht geltend gemacht werden.

**Schutzgebühr entsprechend der Preisliste**

Bitte hier die Maschinen-Daten eintragen:

Maschinen-Art.-Nr.: .....

Ident-/Maschinen-Nr.: .....

Motor-Typ: .....















Motor-Nr.: .....

Kaufdatum: .....

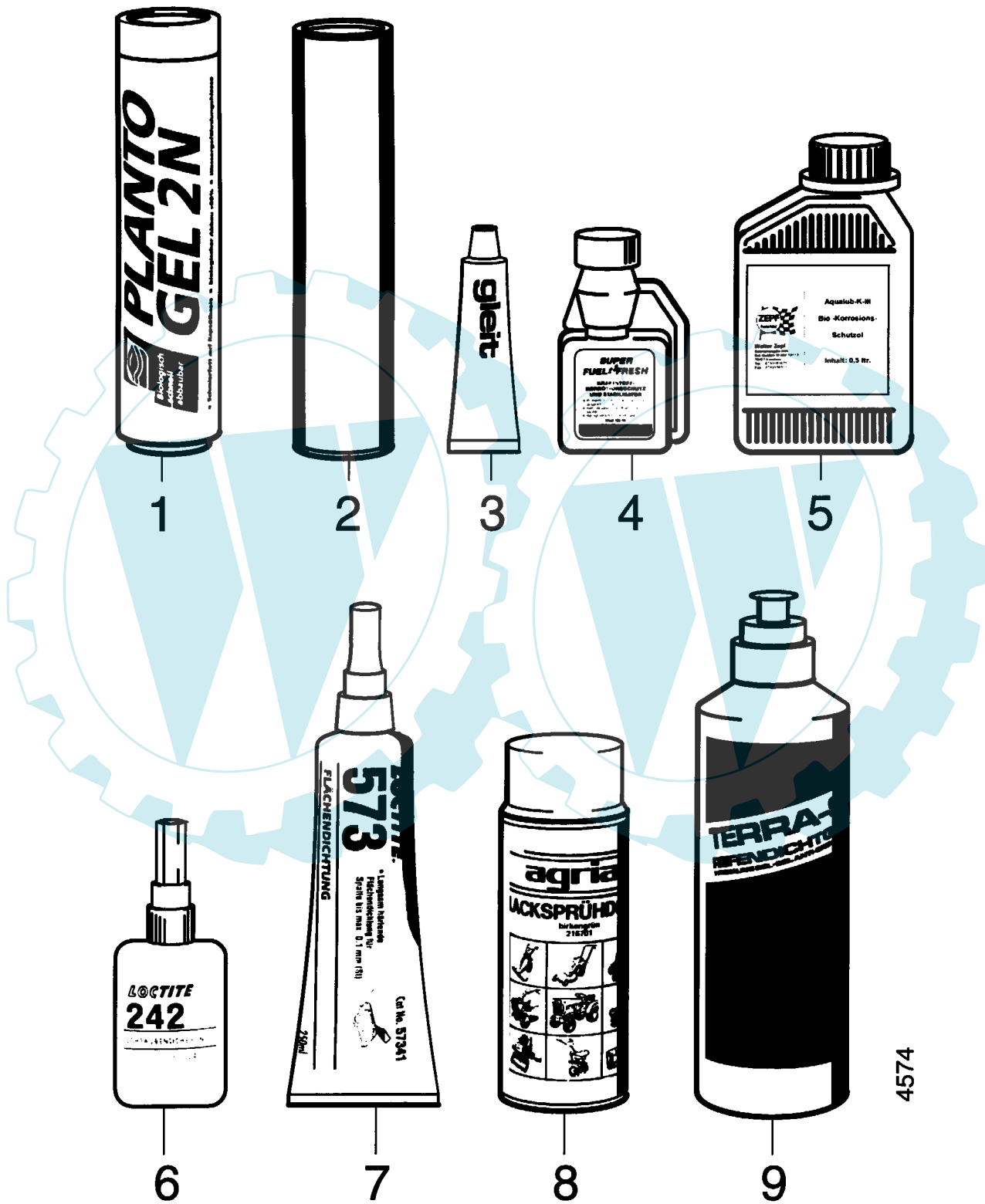
Geben Sie diese Daten bei jeder Ersatzteilbestellung an, um Fehler bei der Lieferung zu vermeiden.

### Nur Original agriä-Ersatzteile verwenden!

### Symbol-Beschreibung:

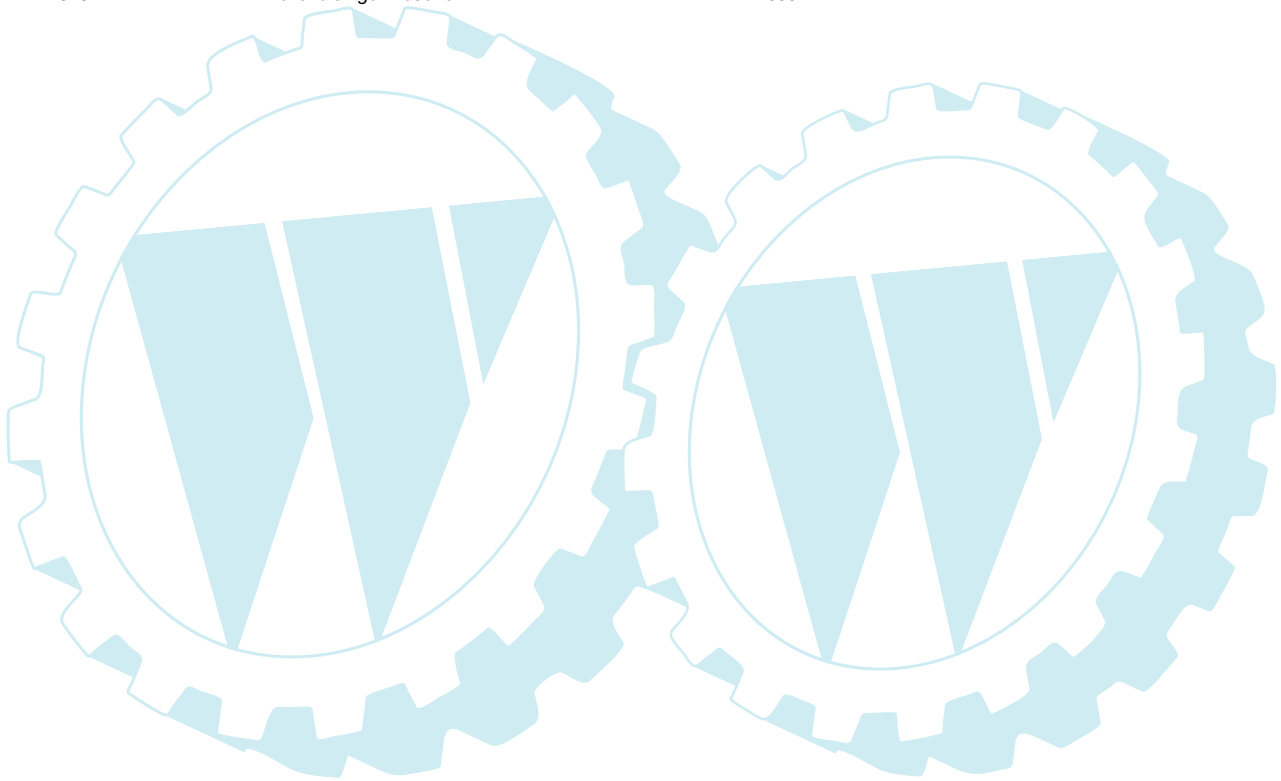
-  = Warnhinweise beachten
-  = wichtige Information
-  ... = Teil mit Dicht- bzw. Klebstoff (siehe Angaben) einbauen bzw. einkleben.
-  = Fläche vor dem Montieren mit Fett (siehe Angaben) einstreichen.
-  = Teil aus arbeitstechnischen Gründen einölen
-  .Nm = Anzugswerte der Befestigungsschrauben.
-  = Einbaurichtung beachten!
-  = mit Spezialwerkzeug montiert.
-  = Sichtprüfung, Zustandstandsprüfung; Maße und Einstellwerte.
-  = Vor dem Demontieren ist das Markieren der Lage von Teilen zueinander erforderlich. Beim Zusammenbauen ist die Markierung zu beachten.
-  = Teil erst nach Prüfung wiederverwenden, falls notwendig auswechseln
-  = auf Ausführung achten
-  ..... = bis Ident-Nr.; Maschinen-Nr.; Fahrgestell-Nr.; Motor-Nr.
-  ..... = ab Ident-Nr.; Maschinen-Nr.; Fahrgestell-Nr.; Motor-Nr.
- ENL** = einzeln nicht lieferbar
- ED** = ersetzt durch:
- EDT** = ersetzt durch Teilesatz:
- M** = Meterware; anstelle Stückzahl, benötigte Mengenangabe siehe Bemerkung
- X** = Menge nach Bedarf

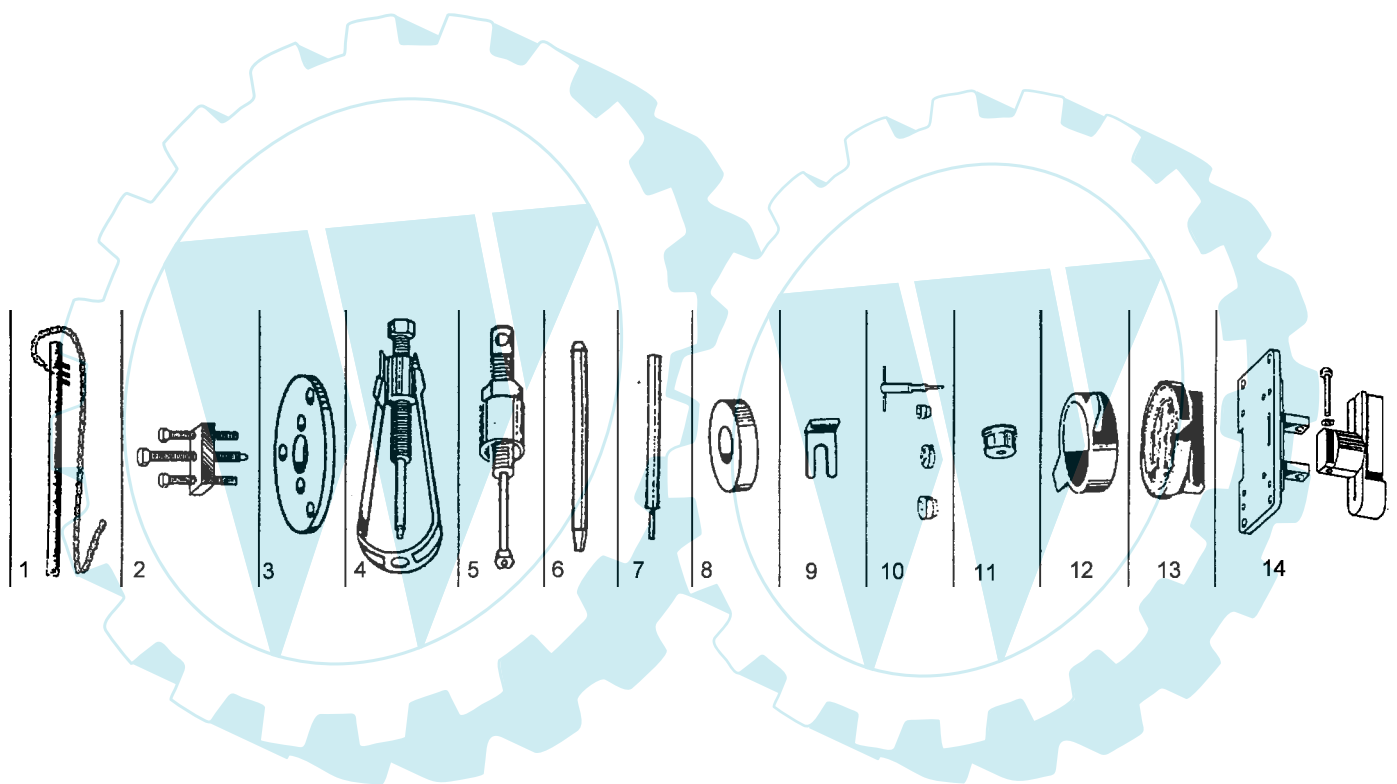
Tafel 213700 Schmierstoffe, Korrosionsschutzmittel, Klebstoffe,



**Tafel 213700    Schmierstoffe, Korrosionsschutzmittel, Klebstoffe,**

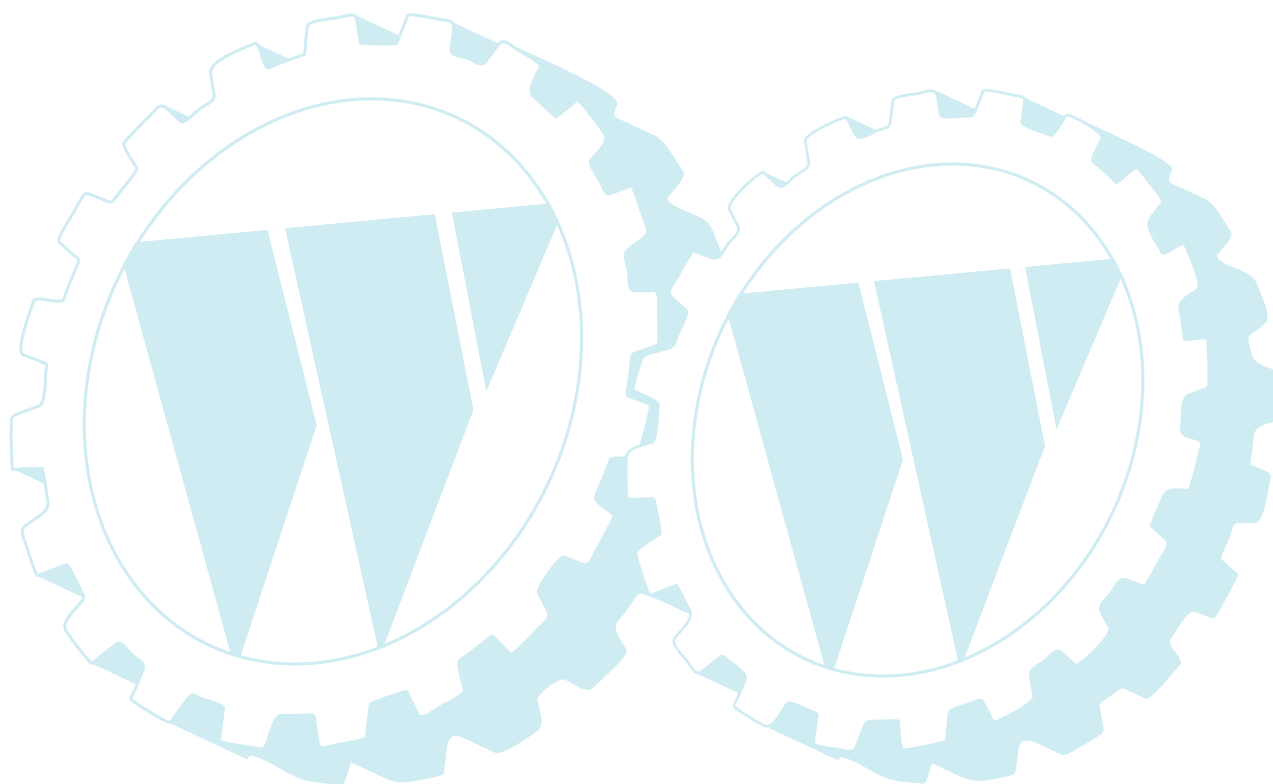
Pos.	Teile-Nr.	Menge	Bezeichnung	Abmessung	Norm	Bemerkung
1	69035		Bio-Schmierfett Patrone	400 g		
2	60480		Spezialfett wasserresistent, Patrone	400 g		
3	67120		Gleitmopaste	50 g		
4	67350		Kraftstoffstabilisator Fuel fresh	125 ml		
5	69036		Bio-Korrosionsschutzöl	500 ml		
6	55994		Schraubensicherung	"Loctite 242; 50ml "		
6a	55995		Sicherungsmittel stark	Loctite		
6b	55996		Sicherungsmittel hochfest	Loctite		
7	55997		Flächendichtung flüssig	LOCTITE		
8	18103		Lacksprühdose birkengrün	400 ml		
8a	71298		Lacksprühdose rot	400 ml		
8b	50968		Lacksprühdose schwarz	400 ml		
8c	57954		Schalldämpferfarbe Dose	1 kg		
9	71313		Reifendichtgel Flasche	1000 ml		



**Tafel 119700 Montagewerkzeug****MAG 1026-SRL x284, 1026-SRL x304****MAG 1029-SRL x 96, 1029-SRL x264**

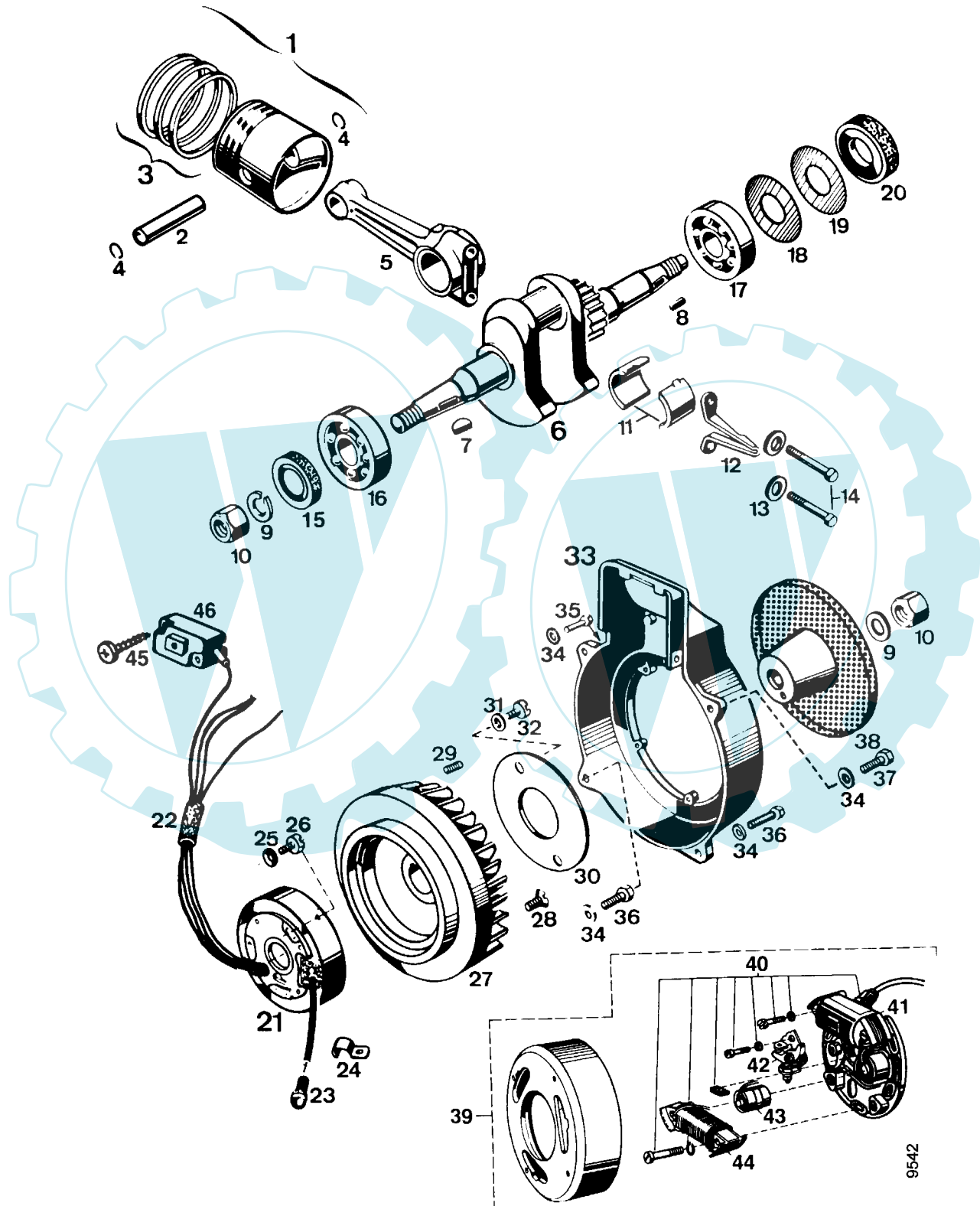
**Tafel 119700 Montagewerkzeug****MAG 1026-SRL x284, 1026-SRL x304****MAG 1029-SRL x 96, 1029-SRL x264**

Pos.	Teile-Nr.	Menge	Bezeichnung	Abmessung	Norm	Bemerkung
1	46037	1	Kettenschlüssel			
2	50155	1	Abzieher für Schwungrad			
3	50156	1	Platte Abzieher Kurbelgehäusedeckel			
4	46038	1	Kolbenbolzenauszieher			
5	50158	1	Auszieher Ventilführung			
6	50159	1	Schlagdom für Nockenwelle			
7	50160	1	Dom für Ventilführung			
8	50161	1	Messring Kurbelwellenaxialspiel			
9	50162	1	Ventilhalter			
10	50229	1	Ventilfräsersatz Kupplung			
11	50167	1	Zentrierstück			
12	50168	1	Zentrierling			
13	50169	1	Zentrierplatte			
14	50170	1	Montagevorrichtung			



Tafel 119300 Kurbelgehäuse, Ventilantrieb

MAG 1026-SRL x284, 1026-SRL x304



9542



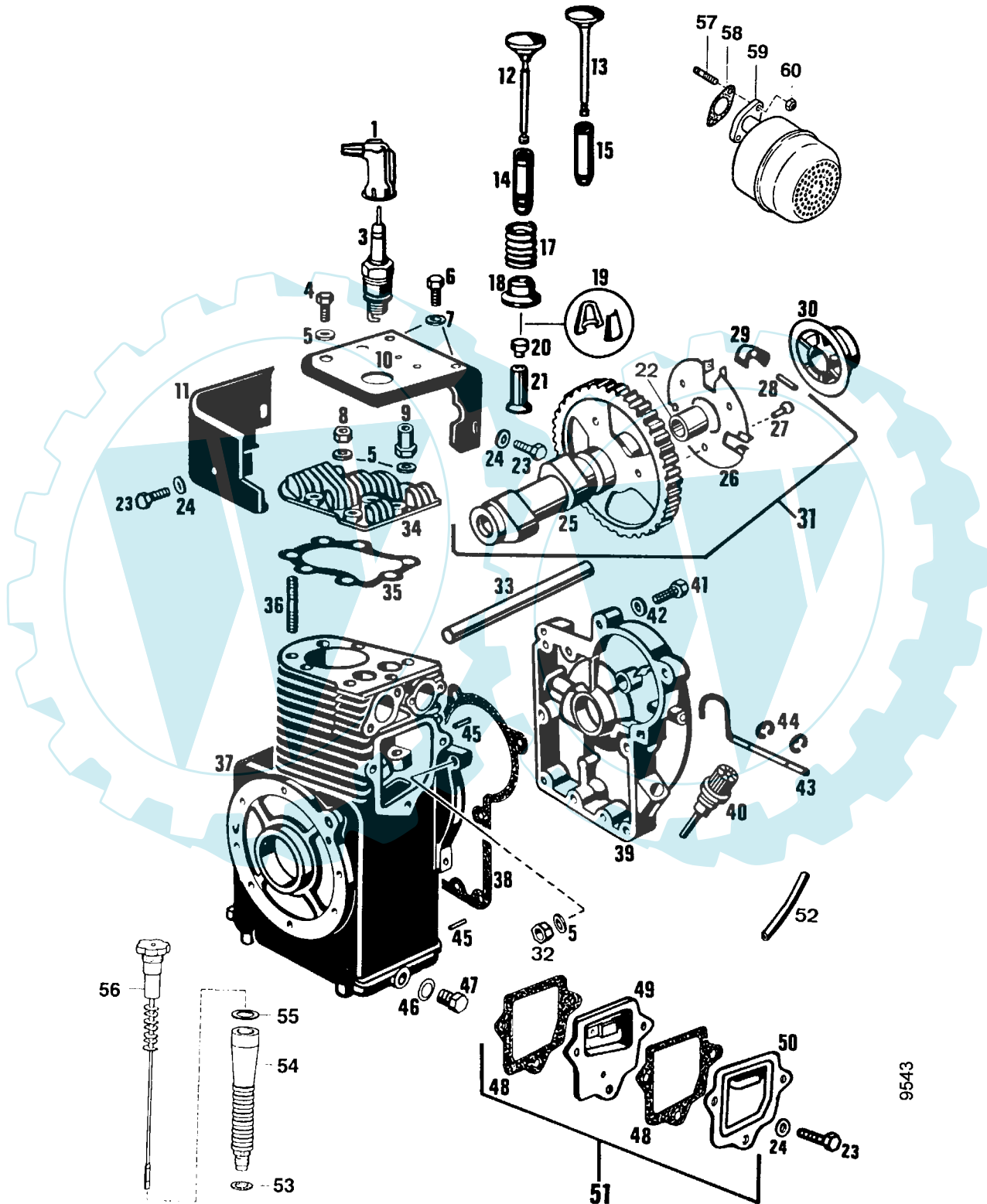
## Tafel 119300 Kurbelgehäuse, Ventilantrieb

## MAG 1026-SRL x284, 1026-SRL x304

Pos.	Teile-Nr.	Menge	Bezeichnung	Abmessung	Norm	Bemerkung
1	02979	1	Zündkerzenstecker, Winkel	14/15		
3	30439	1	Zündkerze	W10AC		
4	00148	1	Sechskantschraube	M 8x 10	DIN 933	
5	01191	10	Federscheibe	B 8	DIN 137	
6	00108	2	Sechskantschraube	M 6x 12	DIN 933	
7	01190	2	Federscheibe	B 6	DIN 137	
8	00595	6	Sechskantmutter	M 8	DIN 934	
9	49253	1	Reduziermutter			
10	49251	1	Luftleitblech oben			
11	49252	1	Luftleitblech seitlich			
12	49254	1	Auslassventil			
13	49255	1	Einlassventil			
14	49256	1	Auslassventilführung			
15	49257	1	Einlassventilführung			
17	49258	2	Ventilfeder			
18	49259	2	Ventilfederteller			
19	49260	2	Ventilkeil Paar			
20	49261	2	Stößelkopf	1,9 mm		
20a	50139	x	Stößelkopf	2,0 mm		
20b	50140	x	Stößelkopf	2,2 mm		
20c	50141	x	Stößelkopf	2,5 mm		
20d	51636	x	Stößelkopf	3,5 mm		
20e	51634	x	Stößelkopf	4,0 mm		
21	49262	2	Stößel			
22	49263	1	Hülse			
23	00108	6	Sechskantschraube	M 6x 12	DIN 933	
24	01190	6	Federscheibe	B 6	DIN 137	
25						
29						
30	50142		Reglerscheibe			
31	49264	1	Nockenwelle			
32	00595	1	Sechskantmutter	M 8	DIN 934	
33	49265	1	Nockenwellenachse			
34	49266	1	Zylinderkopf			
35	49267	1	Dichtung Zylinderkopf			siehe 31
36	00504	7	Stiftschraube	M 8x 30	DIN 939	
37	46268	1	Kurbelgehäuse			
37a	52027	1	Dichtung			
38	49269	1	Deckel			
39	49270	1	Ölmesstab			
40	49271	1	Sechskantschraube	M 8x 35	DIN 933	
41	00157	5	Federscheibe	B 8	DIN 137	
42	01191	5	Reglerhebel			
43	49272	1	Idealscheibe	4 x0,7	DIN 6799	
44	01409	2	Zylinderstift	6h8x16	DIN 7	
45	50143	2	Dichtring Cu	A12 x16 x1,5	DIN 7603	
46	00918	1	Verschluss-Schraube	M12x1,5	DIN 7604	
47	02066	1	Dichtung Ventildeckel			siehe 51
48	49273	2	Ventildeckel			
49						
50	52028	1	Entlüfter			
51	49274	1	Öldampfücklaufleitung			
52	49275	1	Dichtring Cu	A22 x27 x1,5	DIN 7603	
53	00921	1	Kamin			
54	51666	1	Dichtring Rundgummi	28x2,5		
55	02156	1	Ölmesstab			
56	51665	1	Stiftschraube	M 8x 15	DIN 939	
57	00501	2	Dichtung			
58	50109	1	Auspufftopf	1026srl		
59	51208	1	Sechskantmutter	M 8	DIN 934	
60	00595	2				

Tafel 119400 Kolben, Pleuellwelle, Zündung

MAG 1026-SRL x284, 1026-SRL x304



9543

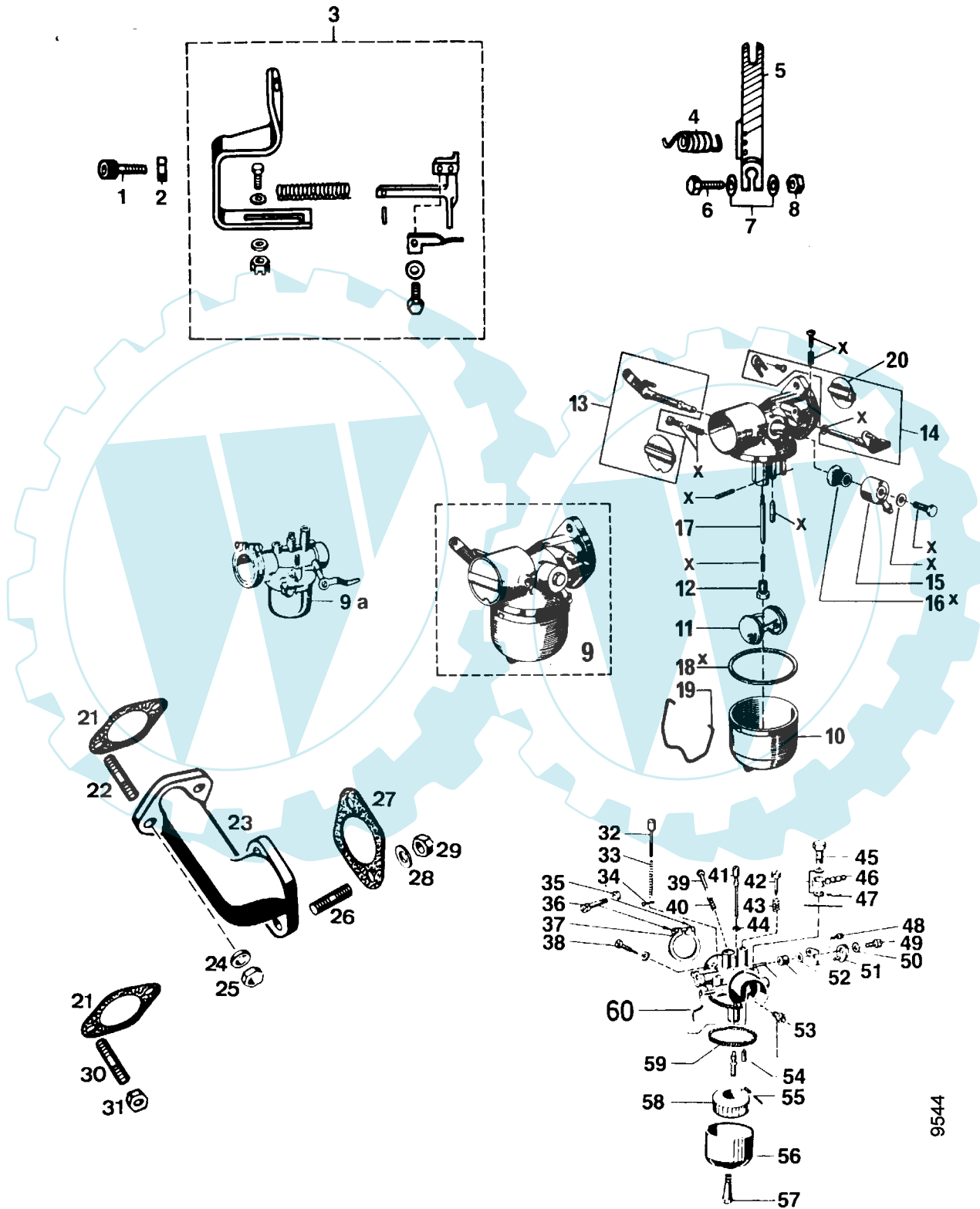
## Tafel 119400 Kolben, Kurbelwelle, Zündung

## MAG 1026-SRL x284, 1026-SRL x304

Pos.	Teile-Nr.	Menge	Bezeichnung	Abmessung	Norm	Bemerkung
1	49276	1	Kolben	Ø 74,0		
1a	49277	x	Kolben	Ø 74,3 mm		
1b	50144	x	Kolben	Ø 74,6		
1c	50145	x	Kolben	Ø 75		
2	49278	1	Kolbenbolzen			
3	49279	1	Kolbenringsatz	Ø 74,0 mm		
3a	50146	x	Kolbenringsatz	Ø 74,3		
3b	50147	x	Kolbenringsatz	Ø 74,6		
3c	50148	x	Kolbenringsatz	Ø 75		
4	49280	2	Sicherungsfeder			
5	49281	1	Pleuel			inkl. 5, 12, 13, 14
6	49282	1	Kurbelwelle			
7	01690	1	Scheibenfeder	3 x 5	DIN 6888	
8	50149	1	Passfeder	5x5x12	DIN 6885	
9	01194	2	Federscheibe	B 14	DIN 137	
10	00638	2	Sechskantmutter	BM14x1,5	DIN 439	
11	49283	1	Lagerschalensatz	31,725		
11a	50150	x	Lagerschalensatz	31,475		
11b	50151	x	Lagerschalensatz	31,225		
11c	50152	x	Lagerschalensatz	31,975		
12	49284	1	Ölschleuderfinger			
13	42685	2	Sicherungscheibe			
14	42684	2	Pleuelschraube			
15	01982	1	Wellendichtring	B1 30x42x 7	DIN 3760	
16	02571	1	Kugellager	30x 62x16 6206	DIN 625	
17	02567	1	Kugellager	25x 52x15 6205	DIN 625	
18	50153	x	Distanzscheibe	0,15		
19	50154	x	Distanzscheibe	0,3		
20	01939	1	Wellendichtring	BA 25x37x 7	DIN 3760	
21						
22	49285	1	Kabeltülle			
23	49286	1	Kabeltülle			
24	49287	1	Kabelschelle			
25	49404	3	Zahnscheibe	A 4	DIN 6797	
26	00327	3	Linsenschraube	M 4x20	DIN 7985	
27	49288	1	Lüfterrad			
28	00866	2	Dichtring Fiber	45x54 x2	DIN 7603	
29	00548	1	Gewindestift	M 8x16	DIN 915	
30	49289	1	Staubdeckel			
31	01189	2	Federscheibe	B 5	DIN 137	
32	00326	2	Linsenschraube	M 5x16	DIN 7985	
33	49290	1	Lüftergehäuse			
34	01191	4	Federscheibe	B 8	DIN 137	
35	00110	1	Sechskantschraube	M 8x 25	DIN 933	
36	00041	2	Sechskantschraube	M 8x 60	DIN 931	
37	23737	1	Sechskantschraube	M 8x 80	DIN 931	
38	49292	1	Anwerfscheibe			
39	49293	1	Schwunglichtmagnetzündler			
39a	49294	1	Polrad			
40	00337	2	Linsenschraube	M 5x35	DIN 7985	
40a	00338	2	Linsenschraube	M 4x10	DIN 7985	
40b	01311	2	Federring	B 4	DIN 127	
40c	00799	2	Scheibe	4,3x 8 x0,5	DIN 433	
41	49850	1	Zündspule			
42	58314	1	Kontaktsatz			
43	58313	1	Kondensator-Satz			
44	03004	1	Lichtspule			nur bei Typ 2400
44a	51640	1	Lichtanker			nur bei Typ 2400
45						
46	51302	1	Knopf			

Tafel 119500 Vergaser

MAG 1026-SRL x284, 1026-SRL x304



9544

## Tafel 119500 Vergaser

## MAG 1026-SRL x284, 1026-SRL x304

Pos.	Teile-Nr.	Menge	Bezeichnung	Abmessung	Norm	Bemerkung
1	02816	1	Stellschraube			
2	02774	1	Mutter			
3	50114	1	Reglersystem			
4	50113	1	Reglerfeder			
5	50112	1	Hebel			
5a	52015	1	Reglerhebel			für Gurtner-Vergaser für Bing-Vergaser
6	00129	1	Sechskantschraube	M 4x 20	DIN 933	
7	49404	2	Zahnscheibe	A 4	DIN 6797	
8	00591	1	Sechskantmutter	M 4	DIN 934	
9	49297	1	Vergaser			
9a	51639	1	Vergaser	8/25s173		
9b	02915	1	Isolierbuchse			Einzelteil von 9a
9c	49646	1	Vergaser			
10	49298	1	Schwimmergehäuse			
11	49299	1	Schwimmer			
12	50100	1	Düse	105		
13	50101	1	Starterklappe			
14	50102	1	Drosselklappe			
15	50103	1	Schlauchanschluss			
16	50104	1	Filter			
17	50105	1	Mischrohr			
18	50106	1	Dichtung			
19	50107	1	Bügel			
20						
21	50109	2	Dichtung			
22	00505	2	Stiftschraube	M 8x 18	DIN 939	
23	50110	1	Ansaugkrümmer			für Gurtner-Vergaser für Bing-Vergaser
23a	51668	1	Ansaugstutzen			
24	01191	2	Federscheibe	B 8	DIN 137	
25	00595	2	Sechskantmutter	M 8	DIN 934	
26	00444	2	Stiftschraube	M 6x 15	DIN 835	
27	50111	1	Dichtung	B 6	DIN 137	
28	01190	2	Federscheibe	M 6	DIN 934	
29	00593	2	Sechskantmutter	M 8x 15	DIN 939	
30	00501	2	Stiftschraube	M 8	DIN 934	
31	00595	2	Sechskantmutter			
32	02804	1	Tupfer			Einzelteil f. Bing-V. 8/25S 173
33	02869	1	Tupferfeder			Einzelteil f. Bing-V. 8/25S 173
34	02808	1	Splint	0,8x 6	DIN 94	Einzelteil f. Bing-V. 8/25S 173
39	52025	1	Anschlagschraube			Einzelteil f. Bing-V. 8/25S 173
40	52026	1	Feder			Einzelteil f. Bing-V. 8/25S 173
41	30347	1	Düse	50		Einzelteil f. Bing-V. 8/25S 173
42	02812	1	Luftregulierschraube			Einzelteil f. Bing-V. 8/25S 173
43	02874	1	Tupferfeder			Einzelteil f. Bing-V. 8/25S 173
44	02897	1	Dichtring			Einzelteil f. Bing-V. 8/25S 173
45	02819	1	Befestigungsschraube			Einzelteil f. Bing-V. 8/25S 173
46	02745	1	Schwenkanschluss			Einzelteil f. Bing-V. 8/25S 173
47	00855	1	Dichtring Fiber	A 8 x12 x1	DIN 7603	Einzelteil f. Bing-V. 8/25S 173
48	16778	1	Linsenschraube	M 2,6 x 6	DIN 85	Einzelteil f. Bing-V. 8/25S 173
49	00152	1	Sechskantschraube	M 3x 10	DIN 933	Einzelteil f. Bing-V. 8/25S 173
50	01292	1	Federling	A 3	DIN 128	Einzelteil f. Bing-V. 8/25S 173
51	52024	1	Hebel			Einzelteil f. Bing-V. 8/25S 173
52		1				Einzelteil f. Bing-V. 8/25S 173
53	52023	1	Düse	100		Einzelteil f. Bing-V. 8/25S 173
54	02796	1	Schwimmernadel			Einzelteil f. Bing-V. 8/25S 173
54a	54053	1	Klemmfeder			Einzelteil f. Bing-V. 8/25S 173
55	02833	11	Stift			Einzelteil f. Bing-V. 8/25S 173
56	02736	1	Schwimmerkappe			Einzelteil f. Bing-V. 8/25S 173
57	52022	1	Hauptdüse	105		Einzelteil f. Bing-V. 8/25S 173
58	02753	1	Ringschwimmer			Einzelteil f. Bing-V. 8/25S 173
59	02909	1	Dichtring			Einzelteil f. Bing-V. 8/25S 173
60	44637	1	Starterklappenachse			Einzelteil f. Bing-V. 8/25S 173
60a	49841	1	Drosselklappe			
60b	49710	1	Drosselachse			
60c	02755	2	Linsenschraube			f. Drosselklappenbefestigung
60d	36693	1	Feder Haarnadel			
60e	02857	1	Startklappe			
60f	44637	1	Starterklappenachse			
60g	02810	2	Spannstift			
	02915	1	Isolierbuchse			Einzelteil f. Bing-V. 8/25S 186
	49711	1	Tupfer			Einzelteil f. Bing-V. 8/25S 186
	02808	1	Splint	0,8x 6	DIN 94	Einzelteil f. Bing-V. 8/25S 186
	49840	1	Tupferfeder			Einzelteil f. Bing-V. 8/25S 186
	49702	1	Schwimmer			Einzelteil f. Bing-V. 8/25S 186
	58318	1	Schwimmernadel			Einzelteil f. Bing-V. 8/25S 186

## Tafel 119500 Vergaser

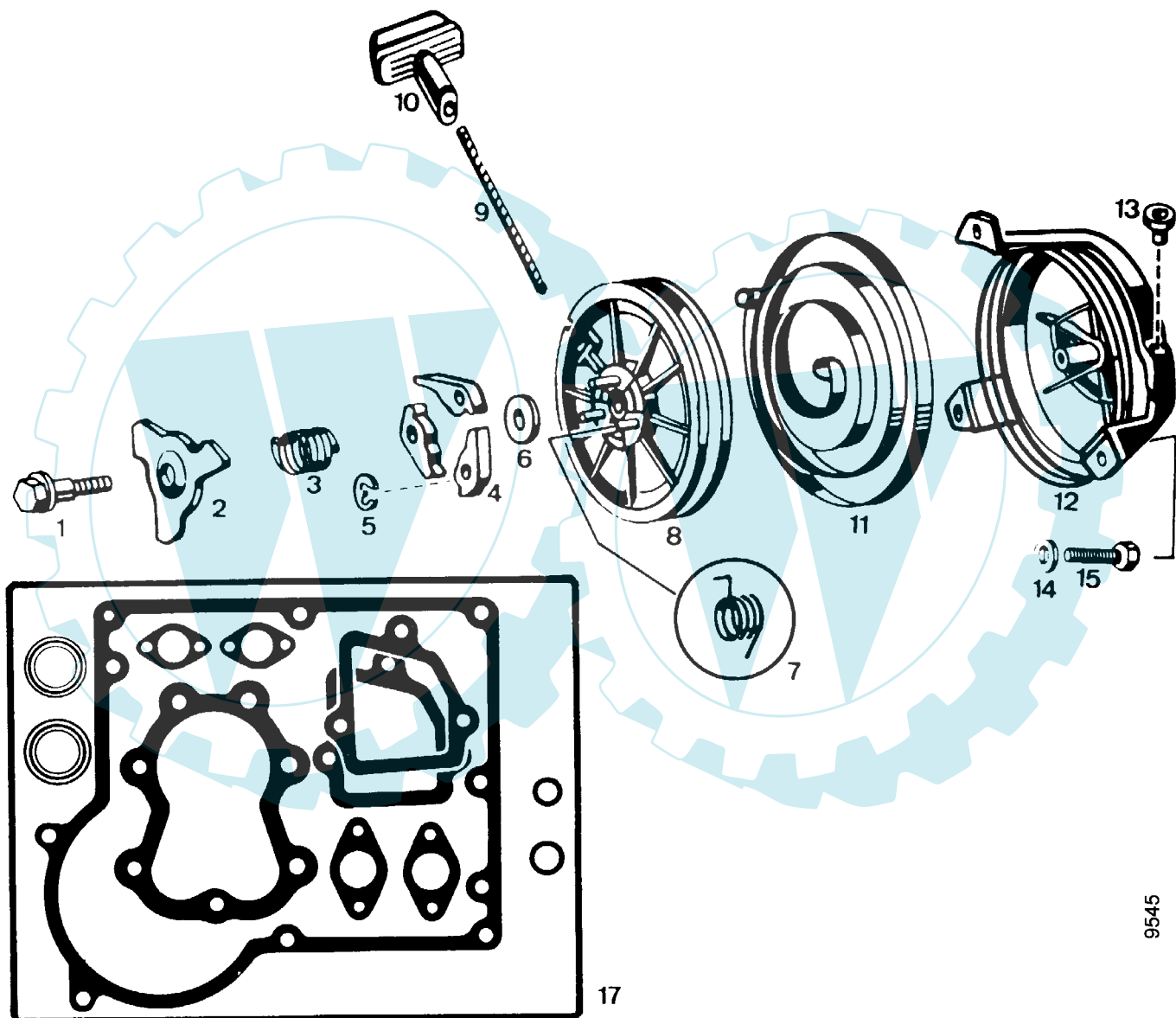
## MAG 1026-SRL x284, 1026-SRL x304

Pos.	Teile-Nr.	Menge	Bezeichnung	Abmessung	Norm	Bemerkung
02835	1	1	Stift			Einzelt. f. Bing-V. 8/25S 186
02736	1	1	Schwimmerkappe			Einzelt. f. Bing-V. 8/25S 186
02909	1	1	Dichtring			Einzelt. f. Bing-V. 8/25S 186
02745	1	1	Schwenkanschuß			Einzelt. f. Bing-V. 8/25S 186
02819	1	1	Befestigungsschraube			Einzelt. f. Bing-V. 8/25S 186
00855	2	2	Dichtring Fiber	A 8 x12 x1	DIN 7603	Einzelt. f. Bing-V. 8/25S 186
02812	1	1	Luftregulierschraube			Einzelt. f. Bing-V. 8/25S 186
02874	1	1	Tupferfeder			Einzelt. f. Bing-V. 8/25S 186
30350	1	1	Leerlaufdüse	50		Einzelt. f. Bing-V. 8/25S 186
02897	1	1	Dichtring			Einzelt. f. Bing-V. 8/25S 186
52022	1	1	Hauptdüse	105		Einzelt. f. Bing-V. 8/25S 186
49710	1	1	Drosselachse			Einzelt. f. Bing-V. 8/25S 186
49841	1	1	Drosselklappe			Einzelt. f. Bing-V. 8/25S 186
02755	2	2	Linsenschraube			Einzelt. f. Bing-V. 8/25S 186
58325	1	1	Dichthülse			Einzelt. f. Bing-V. 8/25S 186
49708	1	1	Scheibe			Einzelt. f. Bing-V. 8/25S 186
49709	1	1	Halteplatte			Einzelt. f. Bing-V. 8/25S 186
49842	1	1				Einzelt. f. Bing-V. 8/25S 186
49843	1	1	Zylinderschraube	M 3,5x 5		Einzelt. f. Bing-V. 8/25S 186
52024	1	1	Hebel			Einzelt. f. Bing-V. 8/25S 186
16778	1	1	Linsenschraube	M 2,6 x 6	DIN 85	Einzelt. f. Bing-V. 8/25S 186
30312	1	1	Zapfenschraube			Einzelt. f. Bing-V. 8/25S 186
49846	1	1	Fächerscheibe			Einzelt. f. Bing-V. 8/25S 186
52025	1	1	Anschlagschraube			Einzelt. f. Bing-V. 8/25S 186
52026	1	1	Feder			Einzelt. f. Bing-V. 8/25S 186
44637	1	1	Starterklappenachse			Einzelt. f. Bing-V. 8/25S 186
02857	1	1	Startklappe			Einzelt. f. Bing-V. 8/25S 186
49845	1	1	Spannstift			Einzelt. f. Bing-V. 8/25S 186
01861	1	1	Kugel	4	DIN 5401	Einzelt. f. Bing-V. 8/25S 186
02868	1	1	Tupferfeder			Einzelt. f. Bing-V. 8/25S 186
02865	1	1	Klemmring			Einzelt. f. Bing-V. 8/25S 186
02769	1	1	Klemmschraube			Einzelt. f. Bing-V. 8/25S 186
02775	1	1	Klemmschellenmutter			Einzelt. f. Bing-V. 8/25S 186



Tafel 119600    Reversierstarter

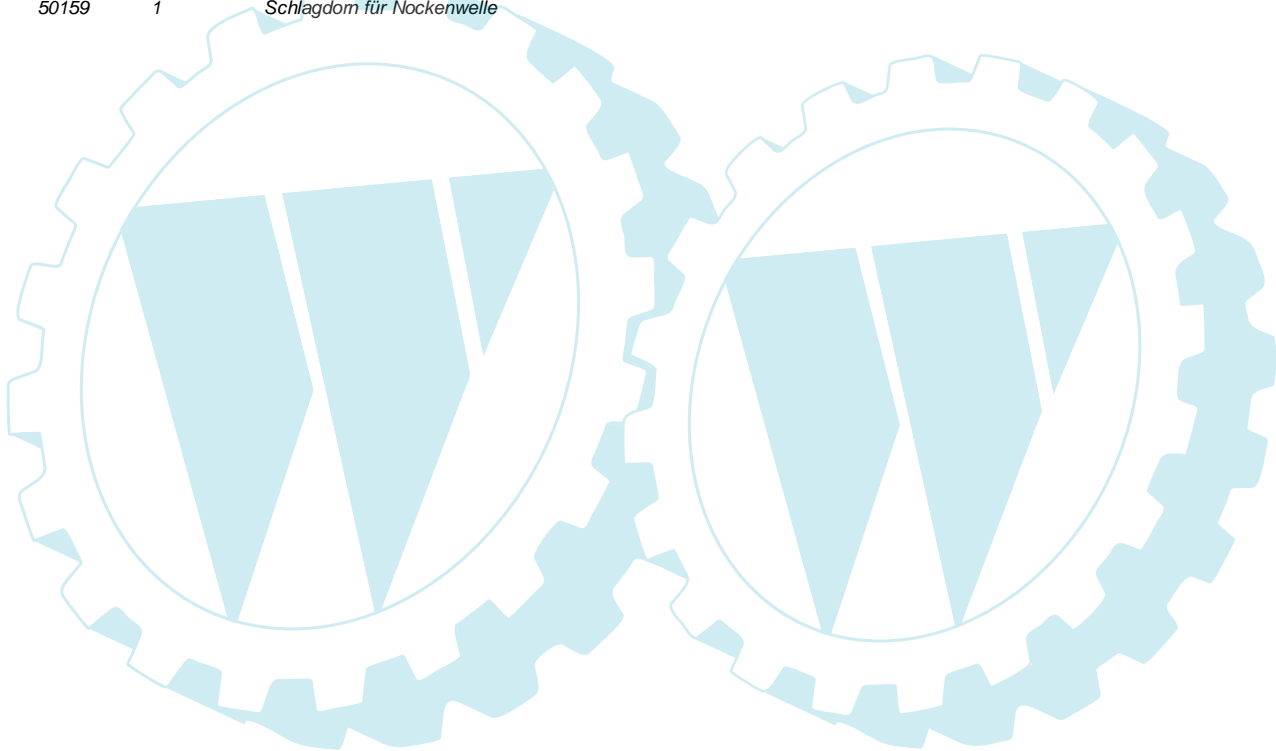
MAG 1026-SRL x284, 1026-SRL x304



9545

**Tafel 119600 Reversierstarter****MAG 1026-SRL x284, 1026-SRL x304**

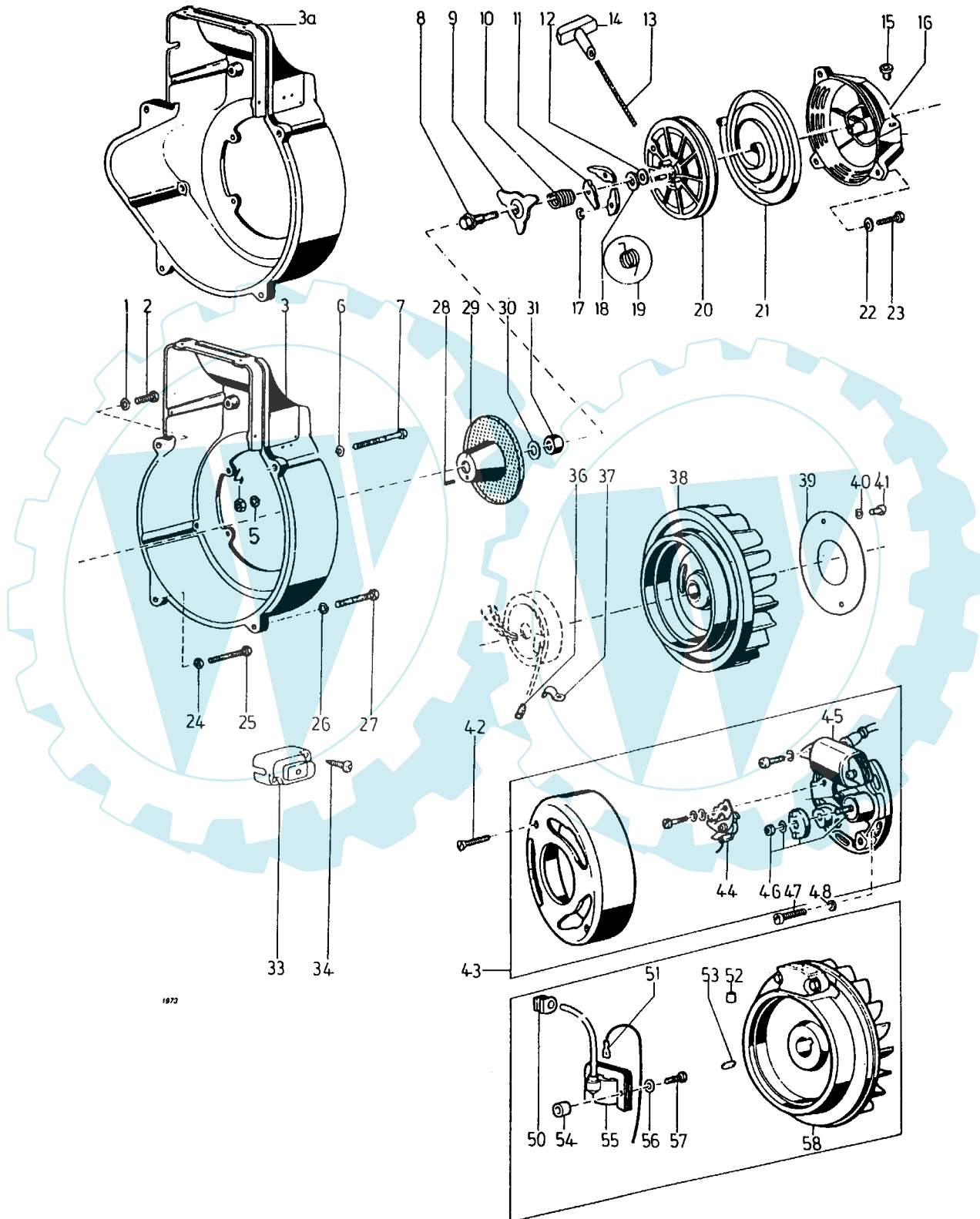
Pos.	Teile-Nr.	Menge	Bezeichnung	Abmessung	Norm	Bemerkung
	50115	1	Reversierstarter			
1	50116	1	Sechskantschraube			
2	50117	1	Nocken			
3	50118	1	Bremsfeder			
4	50119	3	Klaue			
5	50120	1	Sicherungsfeder			
6	50121	1	Scheibe			
7	50122	3	Zugfeder			
8	50123	1	Seilscheibe			
9	50124	1	Bowdenzug			
10	50125	1	Handgriff			
11	50126	1	Spiralfeder			
12	50127	1	Startergehäuse			
13	50128	1	Buchse			
14	01191	3	Federscheibe	B 8	DIN 137	
15	00110	3	Sechskantschraube	M 8x 25	DIN 933	
17	50159	1	Schlagdom für Nockenwelle			





Tafel 147400 Reversierstarter, Zündanlage

MAG 1029-SRL x 96, 1029-SRL x264



1972

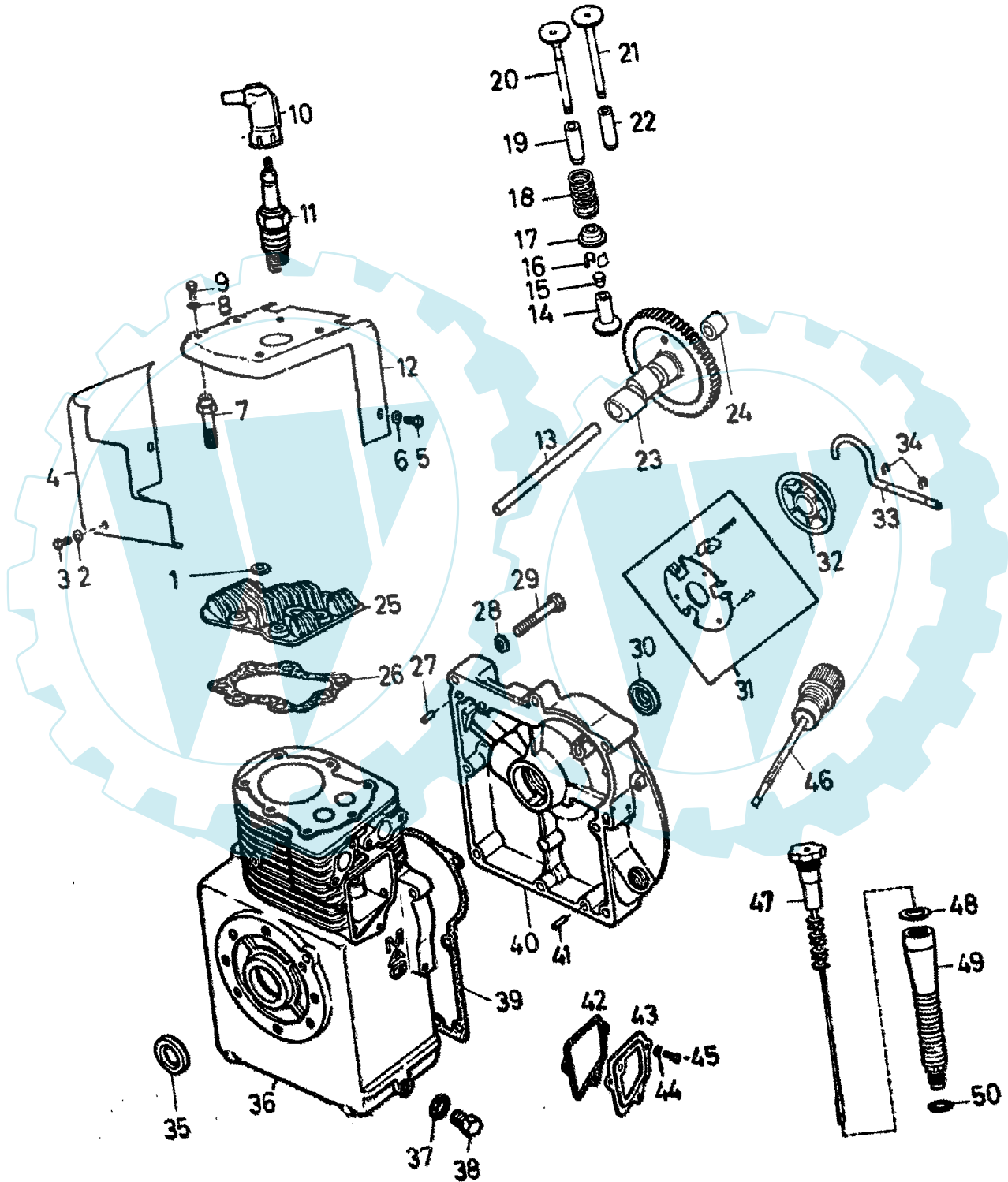
## Tafel 147400 Reversierstarter, Zündanlage

### MAG 1029-SRL x 96, 1029-SRL x264

Pos.	Teile-Nr.	Menge	Bezeichnung	Abmessung	Norm	Bemerkung
1	01191	1	Federscheibe	B 8	DIN 137	
2	00110	1	Sechskantschraube	M 8x 25	DIN 933	
3	44286	1	Lüftergehäuse			
4	00595	1	Sechskantmutter	M 8	DIN 934	
5	01191	1	Federscheibe	B 8	DIN 137	
6	01191	1	Federscheibe	B 8	DIN 137	
7	00240	1	Innensechskantschraube	M 8x 80	DIN 912	
8	50116	1	Sechskantschraube			
9	50117	1	Nocken			
10	50118	1	Bremsfeder			
11	50119	3	Klaue			
12	00780	1	Scheibe	6,4x12,5x1,6		wird nur nach Bedarf eingebaut , um Axialspiel der Seilscheibe e Bild 20 zu sichern
13	50124	1	Bowdenzug			
14	50125	1	Handgriff			
15	50128	1	Buchse			Einzelteil von Bild 16
16	50127	1	Startergehäuse			
16a	50115	1	Reversierstarter			
17	50120	3	Sicherungsfeder			
18	49832	1	Scheibe			
19	50122	3	Zugfeder			
20	50123	1	Seilscheibe			
21	50126	1	Spiralfeder			
22	01191	3	Federscheibe	B 8	DIN 137	
23	00110	3	Sechskantschraube	M 8x 25	DIN 933	
24	01191	1	Federscheibe	B 8	DIN 137	
25	00041	1	Sechskantschraube	M 8x 60	DIN 931	
26	01191	1	Federscheibe	B 8	DIN 137	
27	00041	1	Sechskantschraube	M 8x 60	DIN 931	
28	00548	1	Gewindestift	M 8x16	DIN 915	
29	49292	1	Anwerfscheibe			
30	01194	1	Federscheibe			
31	00638	1	Sechskantmutter	B 14	DIN 137	
33	51302	1	Knopf	BM14x1,5	DIN 439	
34	26876	2	Linsenblechschraube	2,9x16	DIN 7981	
36	49286	1	Kabeltülle			
37	49287	1	Kabelschelle			
38	49808	1	Lüfterrad			
39	49289	1	Staubdeckel			
40	01189	2	Federscheibe			
41	00326	2	Linsenschraube	B 5	DIN 137	
42	00866	2	Dichtring Fiber	M 5x16	DIN 7985	
43	49849	1	Schwungmagnetzündler	45x54 x2	DIN 7603	ohne Lichtspule
44	58314	1	Kontaktsatz			
45	49850	1	Zündspule			
46	58313	1	Kondensator-Satz			
47	00281	3	Zylinderkopfschraube	M 4x 12	DIN 84	
48	01188	3	Federscheibe	B 4	DIN 137	
49	30748	1	Schmierdocht			

Tafel 147200 Kurbelgehäuse, Ventilantrieb

MAG 1029-SRL x 96, 1029-SRL x264



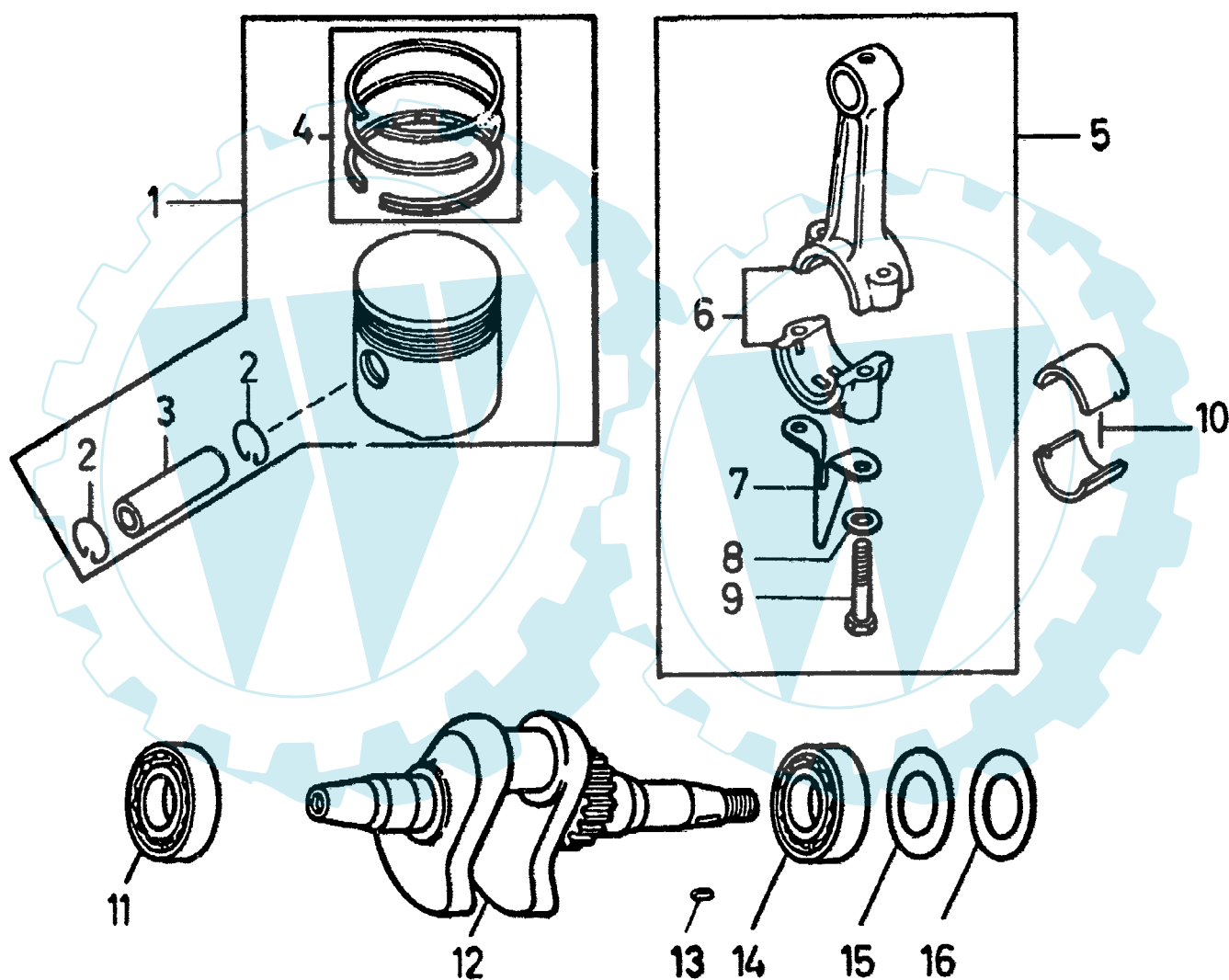
## Tafel 147200 Kurbelgehäuse, Ventilantrieb

### MAG 1029-SRL x 96, 1029-SRL x264

Pos.	Teile-Nr.	Menge	Bezeichnung	Abmessung	Norm	Bemerkung
1	00784	7	Scheibe	10,5x21 x2	DIN 125	
2	01190	2	Federscheibe	B 6	DIN 137	
3	00121	2	Sechskantschraube	M 6x 10	DIN 933	
4	49827	1	Luftleitblech			für 1029SRLx96
4a	67783	1	Luftleitblech seitlich			
5	00121	2	Sechskantschraube	M 6x 10	DIN 933	
6	01190	2	Federscheibe	B 6	DIN 137	
7	49829	3	Zylinderkopfschraube			
7a	00116	2	Sechskantschraube	M10x 35	DIN 933	
8	01190	2	Federscheibe	B 6	DIN 137	
9	00121	2	Sechskantschraube	M 6x 10	DIN 933	
10	02979	1	Zündkerzenstecker, Winkel	14/15		
11	30439	1	Zündkerze	W10AC		
12	49828	1	Luftleitblech			
13	49265	1	Nockenwellenachse			
14	49262	2	Stößel			
15	50141	X	Stößelkopf	2,5 mm		
15a	51626	X	Stößelkopf	2,8 mm		
15b	51627	X	Stößelkopf	3,0 mm		
15c	51636	X	Stößelkopf	3,5 mm		
15d	51634	X	Stößelkopf	4,0 mm		
15e	51635	X	Stößelkopf	4,5		
16	49260	2	Ventilkeil Paar			
17	49259	2	Ventilfederteller			
18	49258	2	Ventilfeder			
19	49256	1	Auslassventilführung			Einzelteil von Bild 36
20	49810	1	Auslassventil			
21	49811	1	Einlassventil			
22	49257	1	Einlassventilführung			Einzelteil von Bild 36
23	49264	1	Nockenwelle			
24	49263	1	Hülse			Einzelteil von Bild 23
25	49830	1	Zylinderkopf			
26	49831	1	Dichtung Zylinderkopf			
27	50143	1	Zylinderstift			
28	01191	5	Federscheibe	6h8x16 B 8	DIN 7 DIN 137	
29	00049	5	Sechskantschraube	M 8x 35	DIN 931	
30	01939	1	Wellendichtring	BA 25x37x 7	DIN 3760	
31	49826	1	Reglerplatte			
32	50142	1	Reglerscheibe			
33	49272	1	Reglerhebel			
34	01409	2	Idealscheibe	4 x0,7	DIN 6799	
35	01982	1	Wellendichtring	B1 30x42x 7	DIN 3760	
36	49825	1	Kurbelgehäuse mit Ventilführungen			mit Ventilführung
37	00918	1	Dichtring Cu	A12 x16 x1,5	DIN 7603	
38	02066	1	Verschluss-Schraube	M12x1,5	DIN 7604	
39	49269	1	Dichtung			
40	49809	1	Flanschdeckel			für 1029SRLx96
40a	67781	1	Flanschdeckel			für 1029SRLx264
41	50143	1	Zylinderstift	6h8x16	DIN 7	
42	49273	1	Dichtung Ventildeckel			
43	52028	1	Ventildeckel			
44	01190	3	Federscheibe	B 6	DIN 137	
45	00121	3	Sechskantschraube	M 6x 10	DIN 933	
46	49271	1	Ölmessstab			
47	51665	1	Ölmessstab			
48	02156	1	Dichtring Rundgummi	28x2,5		
49	51666	1	Kamin			
50	00940	1	Dichtring Cu	20x24 x1,5		
51	51065	1	Rohrschelle	7x14x1,5	DIN 1596	wird zum Befestigen des Zuendkabels benötigt für 1029SRLx264
52	67782	1	Stopfen			

Tafel 147300 Kolben, Pleuellwelle

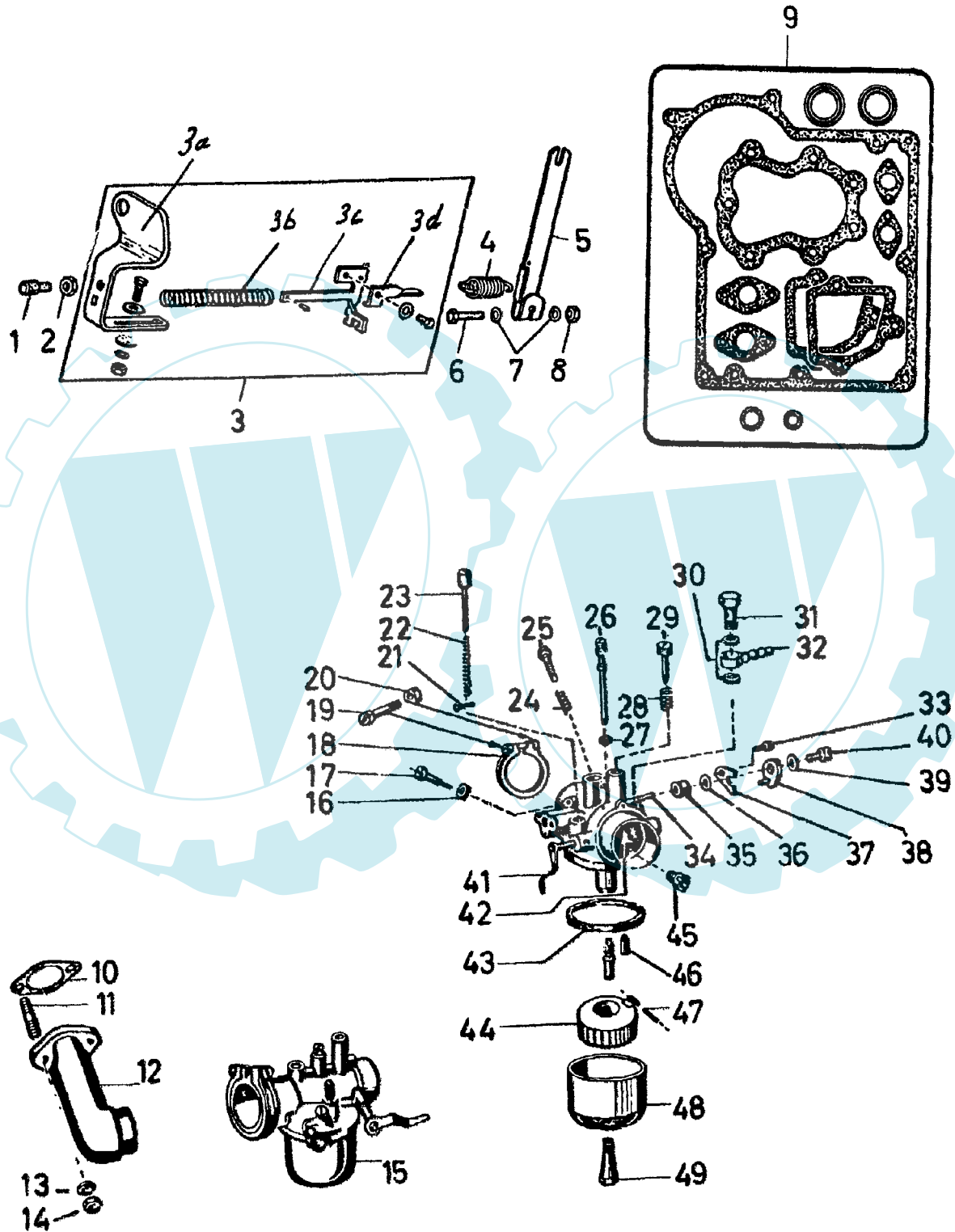
MAG 1029-SRL x 96, 1029-SRL x264



**Tafel 147300 Kolben, Kurbelwelle****MAG 1029-SRL x 96, 1029-SRL x264**

Pos.	Teile-Nr.	Menge	Bezeichnung	Abmessung	Norm	Bemerkung
1	49815	1	Kolben	Ø 78,0		
1a	49816	1	Kolben	Ø 78,3		
1b	49817	1	Kolben	Ø 78,6		
1c	49818	1	Kolben	Ø 79,0		
2	49824	2	Sicherungsring			
3	49823	1	Kolbenbolzen			
4	49819	1	Kolbenringsatz	Ø 78,0		
4a	49820	1	Kolbenringsatz	Ø 78,3		
4b	49821	1	Kolbenringsatz	Ø 78,6		
4c	49822	1	Kolbenringsatz	Ø 79,0		
5	49813	1	Pleuel			ohne Lagerschalen
6	49281	1	Pleuel			
7	49284	1	Ölschleuderfinger			
8	42685	2	Sicherungsscheibe			
9	49814	2	Pleuelschraube			
10	49283	1	Lagerschalensatz	31,725		
10a	50150	1	Lagerschalensatz	31,475		
10b	50151	1	Lagerschalensatz	31,225		
10c	50152	1	Lagerschalensatz	31,975		
11	02571	1	Kugellager	30x 62x16 6206	DIN 625	
12	49507	1	Kurbelwelle			
12a	67780	1	Kurbelwelle			
13	50149	1	Passfeder	5x5x12	DIN 6885	
14	02567	1	Kugellager	25x 52x15 6205	DIN 625	
15	50153	1	Distanzscheibe	0,15		
16	50154	1	Distanzscheibe	0,3		
99	49633	1	Schraube			(mit Wellendichtringen)

**Tafel 147500 Vergaser, Reglersystem, Motor-Dichtungssatz**  
**MAG 1029-SRL x 96, 1029-SRL x264**





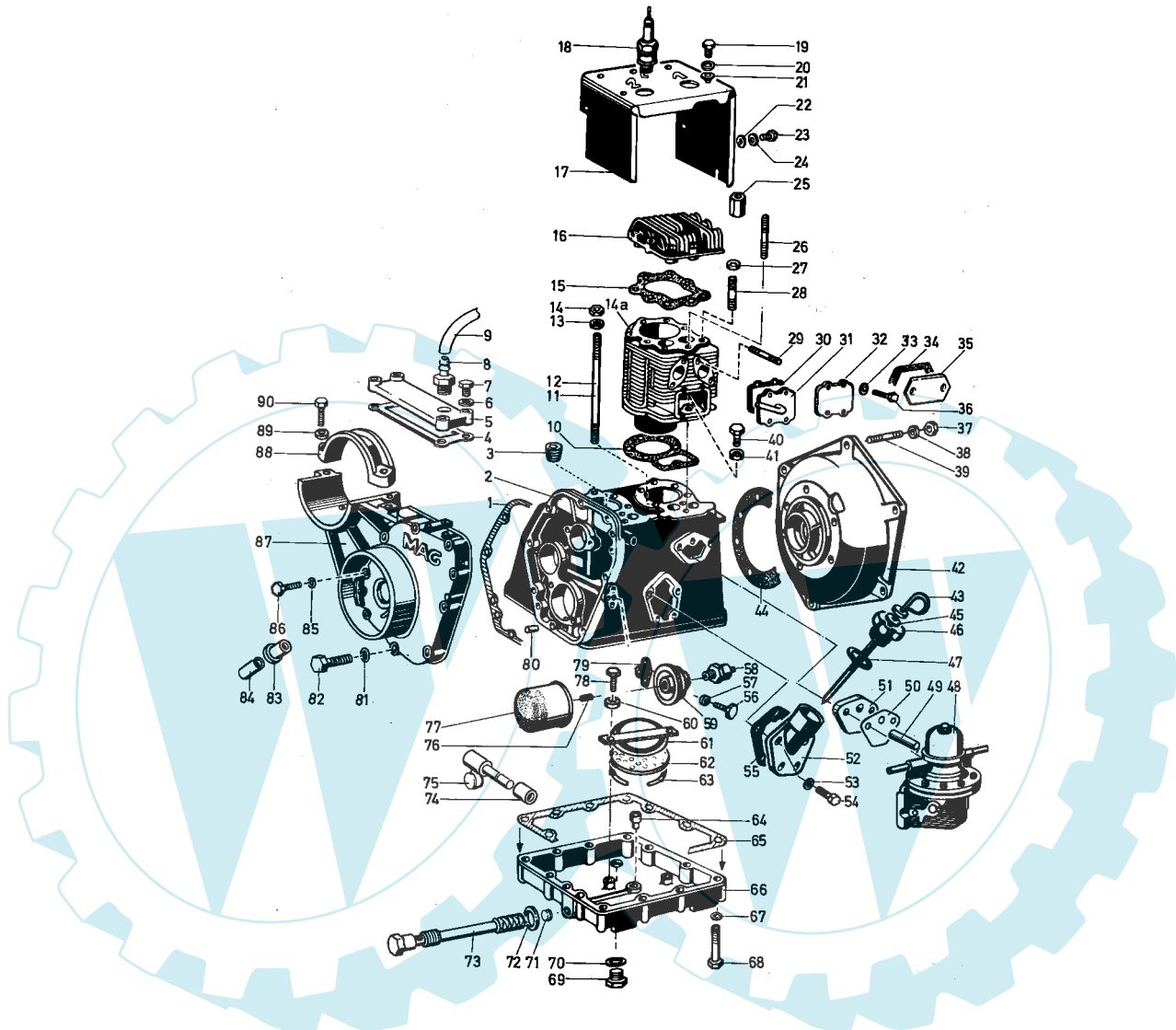
## Tafel 147500 Vergaser, Reglersystem, Motor-Dichtungssatz

### MAG 1029-SRL x 96, 1029-SRL x264

Pos.	Teile-Nr.	Menge	Bezeichnung	Abmessung	Norm	Bemerkung
1	02816	1	Stellschraube			
2	02774	1	Mutter			
3	50114	1	Reglersystem			für 1029SRLx96
3a	67785	1	Reglerteilesatz			für 1029SRLx264
3b	49835	1	Bowdenzugwiderlager			
3c	49837	1	Feder			
3d	49836	1	Federführung			
3e	49838	1	Kabelklemme			
4	49834	1	Zugfeder Reglersystem			
5	52015	1	Reglerhebel			
6	00129	1	Sechskantschraube	M 4x 20	DIN 933	
7	01188	4	Federscheibe	B 4	DIN 137	
8	00591	1	Sechskantmutter	M 4	DIN 934	
9	49833	1	Dichtungssatz Motor			(mit Wellendichtringen)
10	50109	1	Dichtung			
11	00505	2	Stiftschraube	M 8x 18	DIN 939	
12	51668	1	Ansaugstutzen			
13	01191	2	Federscheibe	B 8	DIN 137	
14	00595	2	Sechskantmutter	M 8	DIN 934	
15	49839	1	Drosselklappenvergaser			8 / 25 S 182
15a	02915	1	Isolierbuchse			
16	49846	1	Fächerscheibe			
17	30312	1	Zapfenschraube			
18	02865	1	Klemmring			
19	02769	1	Klemmschraube			
20	02775	1	Klemmschellenmutter			
21	02808	1	Splint	0,8x 6	DIN 94	
22	49840	1	Tupferfeder			
23	49711	1	Tupfer			
24	52026	1	Feder			
25	52025	1	Anschlagschraube			
26	30347	1	Düse	50		
27	02897	1	Dichtring			
28	02874	1	Tupferfeder			
29	02812	1	Luftregulierschraube	A 8 x12 x1	DIN 7603	
30	00855	2	Dichtring Fiber			
31	02819	1	Befestigungsschraube			
32	02745	1	Schwenkanschluß			
34	49841	1	Drosselklappe			
34a	49710	1	Drosselachse			
34b	02755	2	Linsenschraube			für Drosselklappenbefestigung
35	58325	1	Dichthülse			
36	49708	1	Scheibe			
37	49709	1	Halteplatte			
38	52024	1	Hebel			
39	01292	1	Federring	A 3	DIN 128	
40	16778	1	Linsenschraube	M 2,6 x 6	DIN 85	
41	44637	1	Starterklappenachse			
41a	01861	1	Kugel	4	DIN 5401	
41b	02868	1	Tupferfeder			
42	02857	1	Startklappe			
42a	49845	1	Spannstift			
43	02909	1	Dichtring			
44	49702	1	Schwimmer			
45	36686	1	Hauptdüse	100		
46	58318	1	Schwimmeradel			
47	02833	1	Stift			
48	02736	1	Schwimmerkappe			
49	30354	1	Hauptdüse	115		

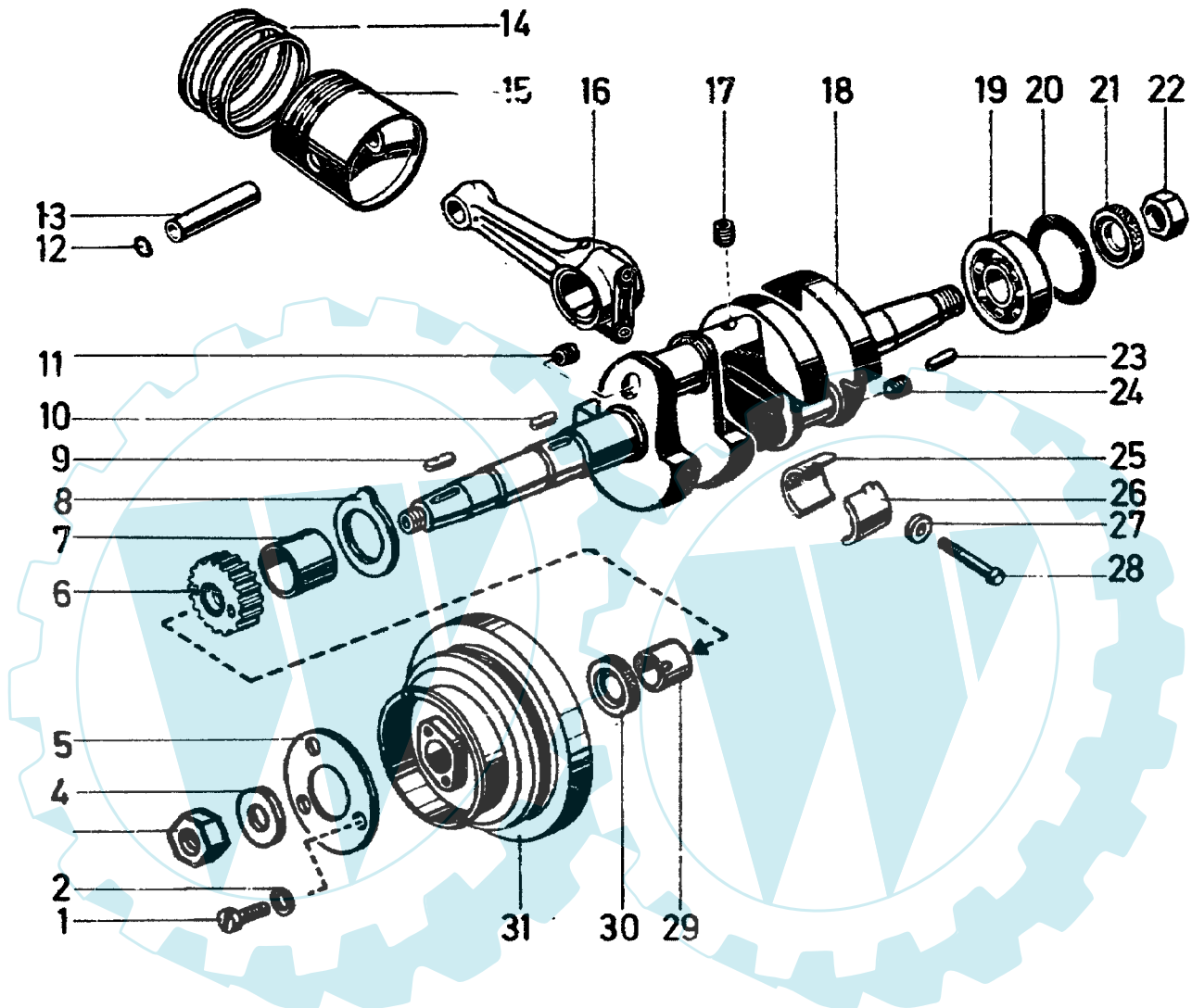


**Tafel 105700 Kurbelgehäuse, Zylinder**



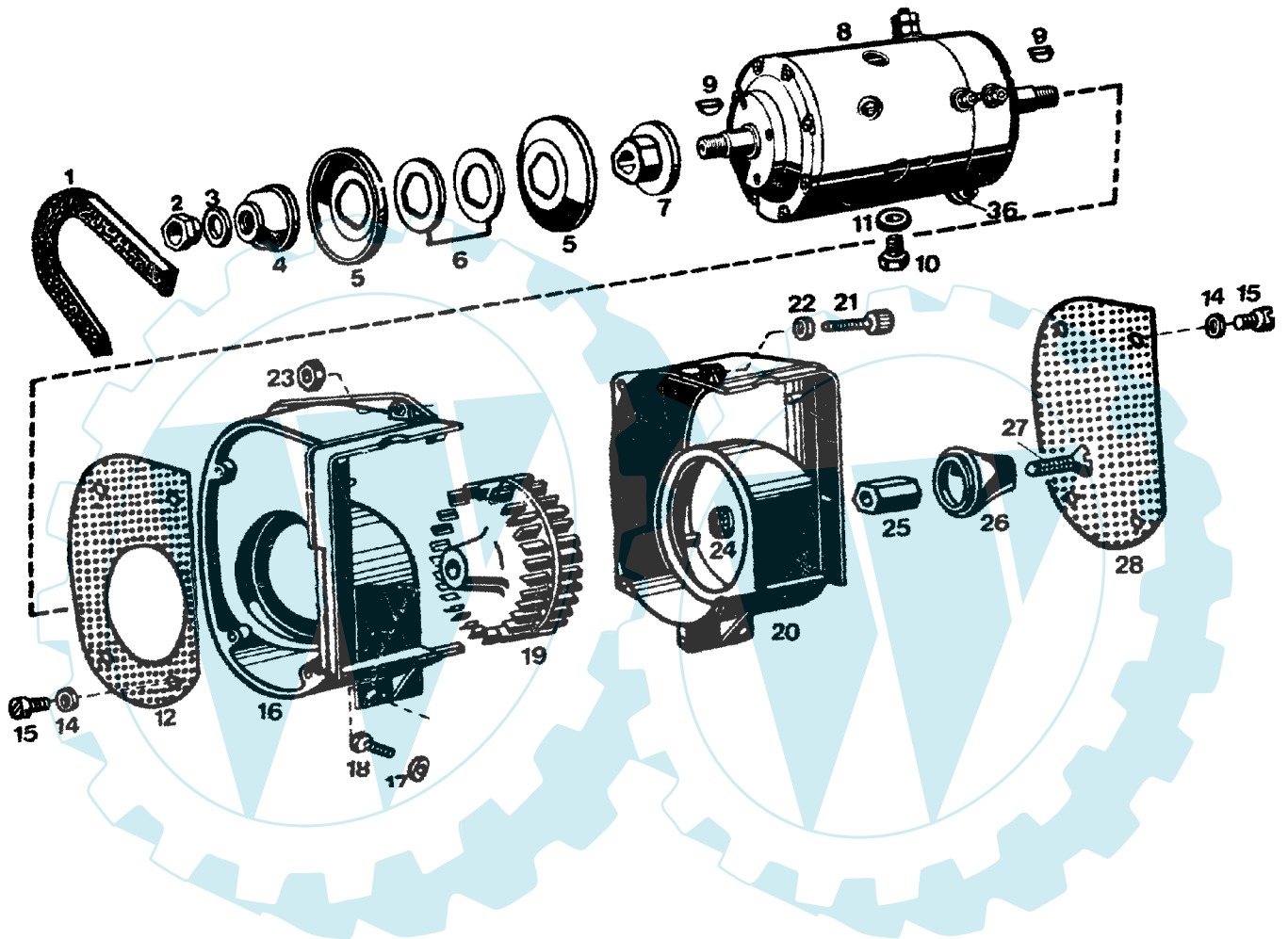
Pos	Teile-Nr.	Menge	Bezeichnung	Abmessung	Norm	Bemerkung
-----	-----------	-------	-------------	-----------	------	-----------

**Tafel 105600 Kurbelwelle, Kolben**



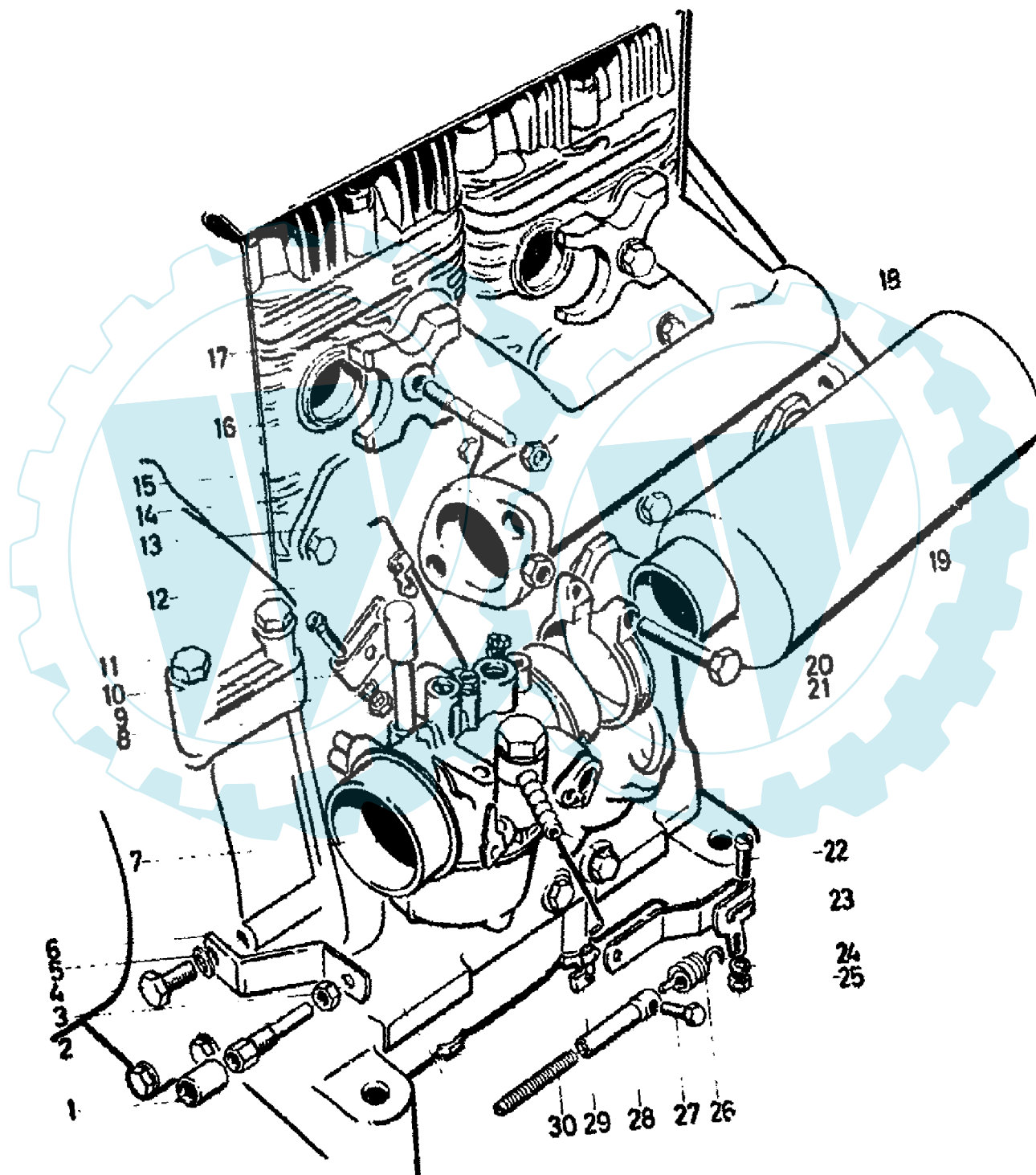
Pos	Teile-Nr.	Menge	Bezeichnung	Abmessung	Norm	Bemerkung
-----	-----------	-------	-------------	-----------	------	-----------

**Tafel 105000 Dynastarter, Lüftergehäuse**



Pos	Teile-Nr.	Menge	Bezeichnung	Abmessung	Norm	Bemerkung
-----	-----------	-------	-------------	-----------	------	-----------

Tafel 105400 Vergaser, Ansaug-, Auspuffrohr, Reglergestänge  
MAG 2076 16PS/11,8kW

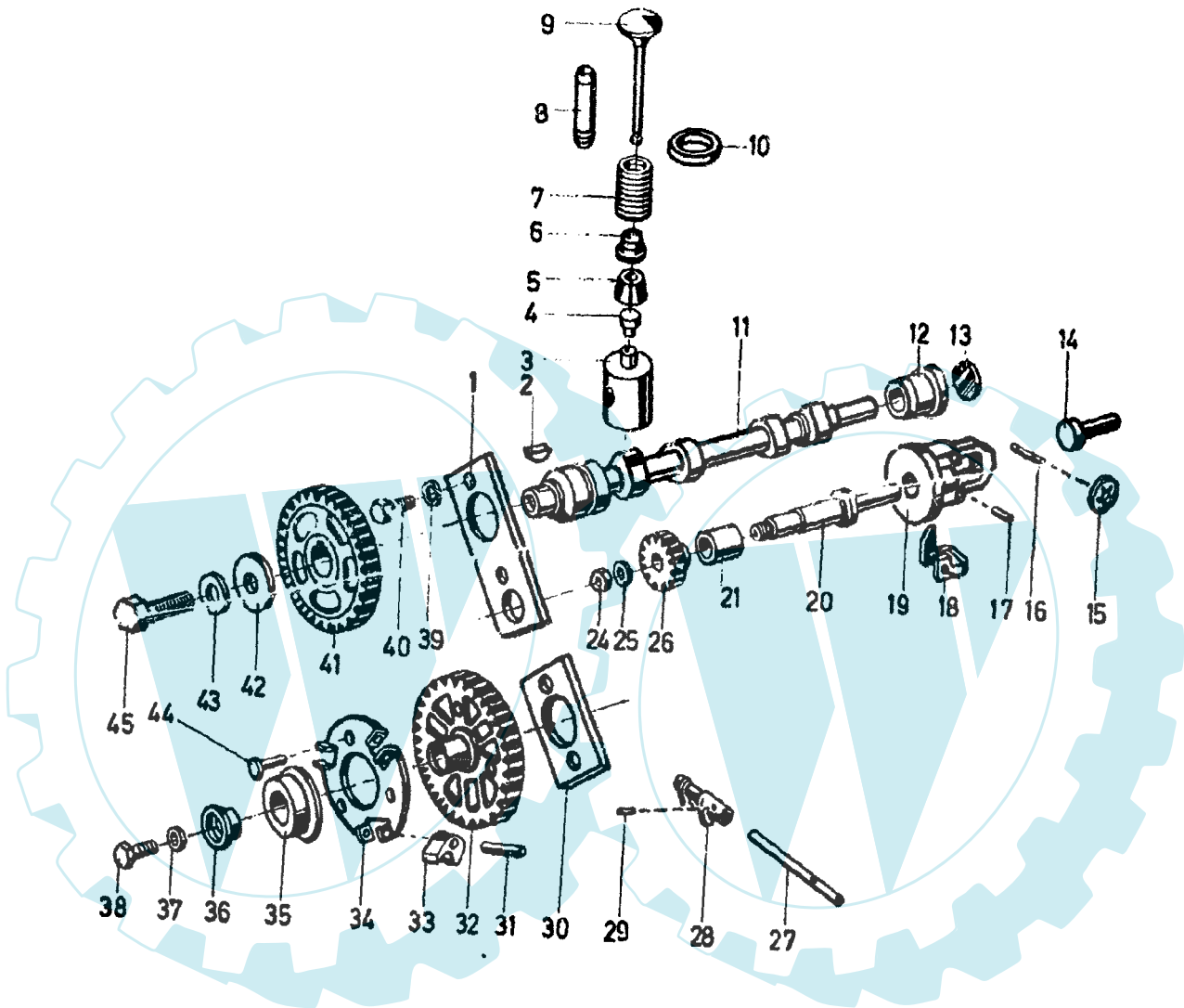


## Tafel 105400 Vergaser, Ansaug-, Auspuffrohr, Reglergestänge

### MAG 2076 16PS/11,8kW

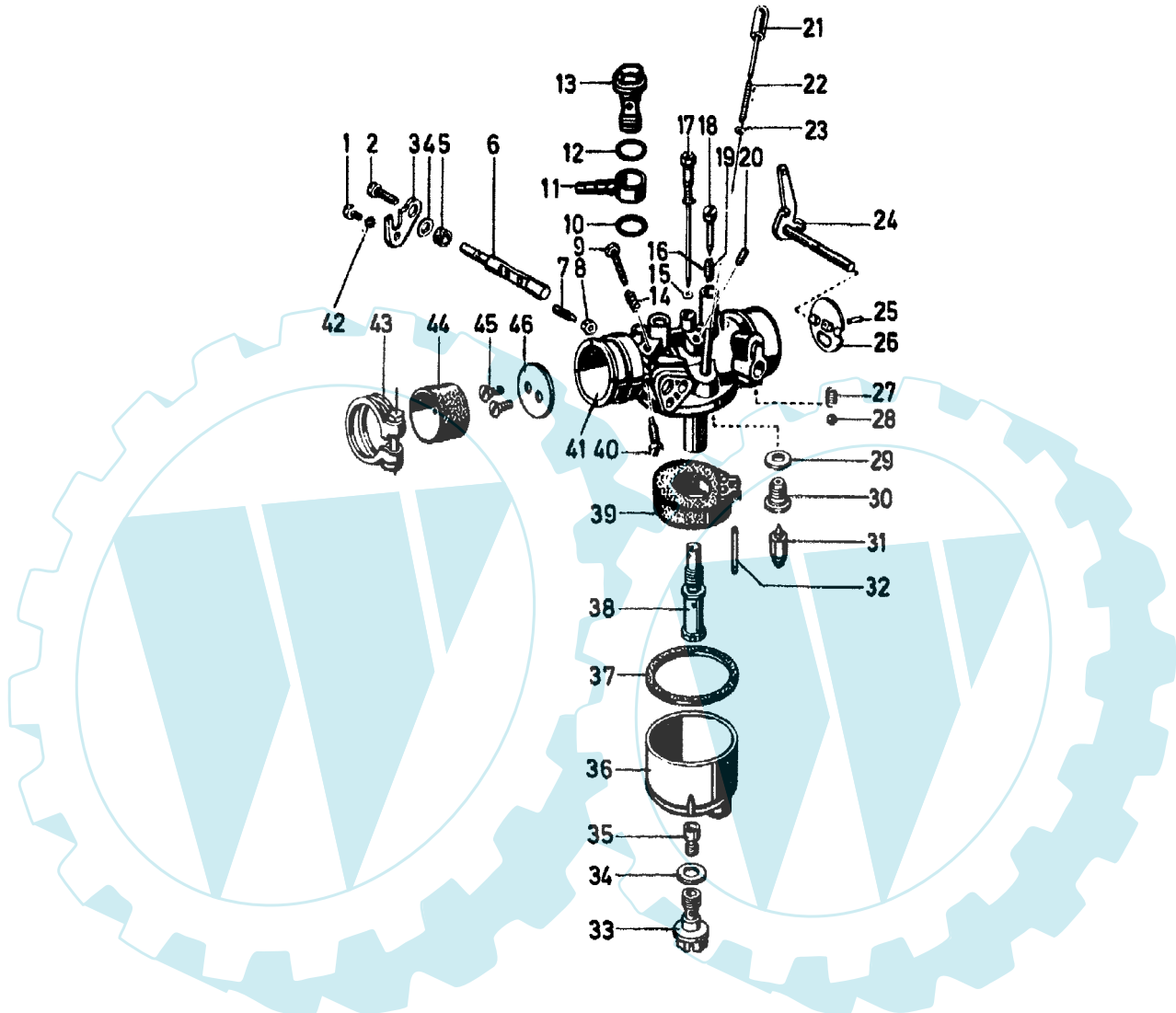
Pos.	Teile-Nr.	Menge	Bezeichnung	Abmessung	Norm	Bemerkung
1	44314	1	Hülse			
2	42690	1	Stellschraube			
3	00594	1	Sechskantmutter	M 7	DIN 934	
4	00102	1	Sechskantschraube	M 8x 16	DIN 933	
5	01191	1	Federscheibe	B 8	DIN 137	
6	42696	1	Halter Stellschraube			
7	42642	1	Vergaser			Einzelteile siehe Tafel 1053, Seite 15
8	00591	2	Sechskantmutter	M 4	DIN 934	
9	01188	2	Federscheibe	B 4	DIN 137	
10	42694	1	Hebel			
11	00279	2	Zylinderkopfschraube	M 4x20	DIN 84	
12	42692	2	Federklammer			
13	42693	1	Reglergestänge			
14	02775	1	Klemmschellenmutter			
15	00596	2	Sechskantmutter	M 8	DIN 934	
16	00504	2	Stiftschraube	M 8x 30	DIN 939	
17	42695	2	Befestigungsbügel			
18	44315	1	Auspuffrohr			
18a	45509	4	Dichtring Cu	26 x31 x2,5	DIN 7603C	
19	44316	1	Ansaugrohr			
19a	46581	4	Führungsring			
20	02767	1	Klemmschellenschraube			
21	44323	1	Klemmring			
22	00279	1	Zylinderkopfschraube	M 4x20	DIN 84	
23	42691	1	Hebel			
24	01188	1	Federscheibe	B 4	DIN 137	
25	00591	1	Sechskantmutter	M 4	DIN 934	
26	42625	1	Reglerfeder			
27	00137	1	Sechskantschraube	M 5x 8	DIN 933	
28	42689	1	Kabelöse			
30	42599	1	Feder			
31	47807	1				

Tafel 105500 Steuerelemente



Pos	Teile-Nr.	Menge	Bezeichnung	Abmessung	Norm	Bemerkung
-----	-----------	-------	-------------	-----------	------	-----------

**Tafel 105300 Vergaser**

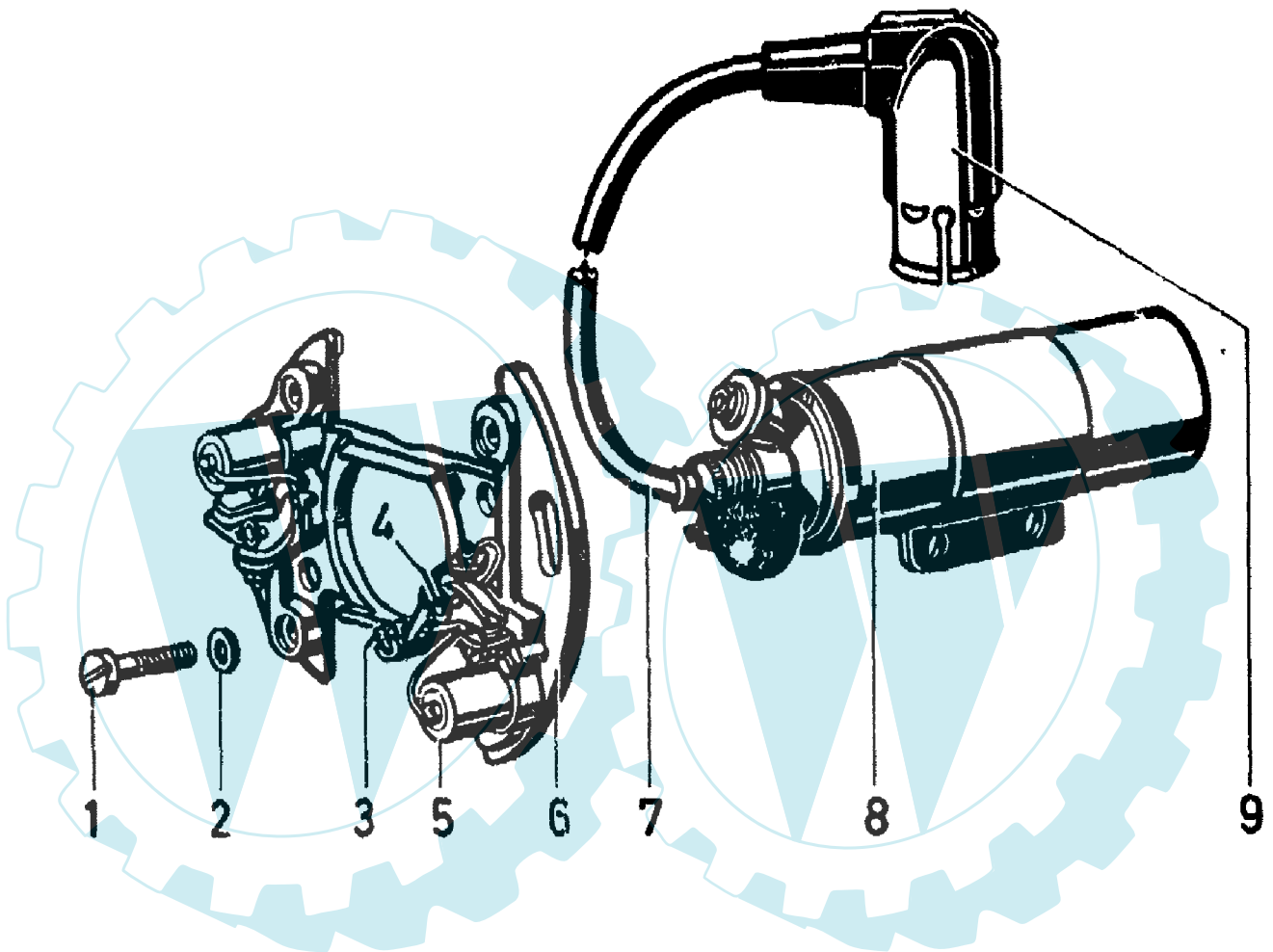


<i>Pos</i>	<i>Teile-Nr.</i>	<i>Menge</i>	<i>Bezeichnung</i>	<i>Abmessung</i>	<i>Norm</i>	<i>Bemerkung</i>
------------	------------------	--------------	--------------------	------------------	-------------	------------------

## Tafel 105200 Zündung

MAG 2076 16PS/11,8kW

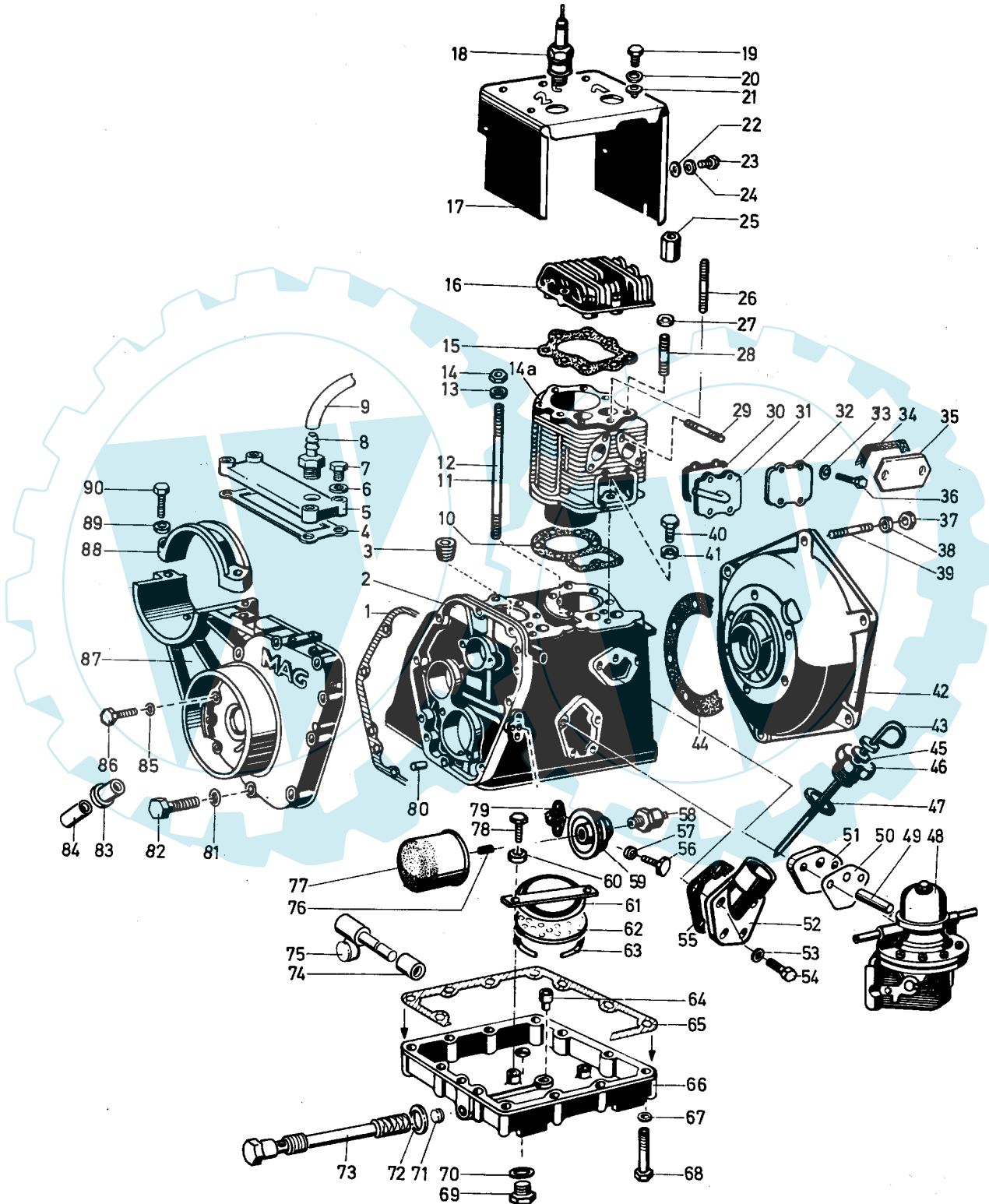
MAG 2084 18PS/13,4kW



Pos	Teile-Nr.	Menge	Bezeichnung	Abmessung	Norm	Bemerkung
1	00277	2	Zylinderkopfschraube	M 5x12	DIN 84	
2	01189	2	Federscheibe	B 5	DIN 137	
3	44322	1	Schmierdocht			
4	10093	2	Kontakt			
5	03012	2	Kondensator			
6	44320	1	Unterbrecherplatte			
7						incl. 1-6
8	42597	2	Zündspule			Zündkabel
9	02979	2	Zündkerzenstecker, Winkel	14/15		



**Tafel 105702 Kurbelgehäuse, Zylinder**  
**MAG 2084 18PS/13,4kW**



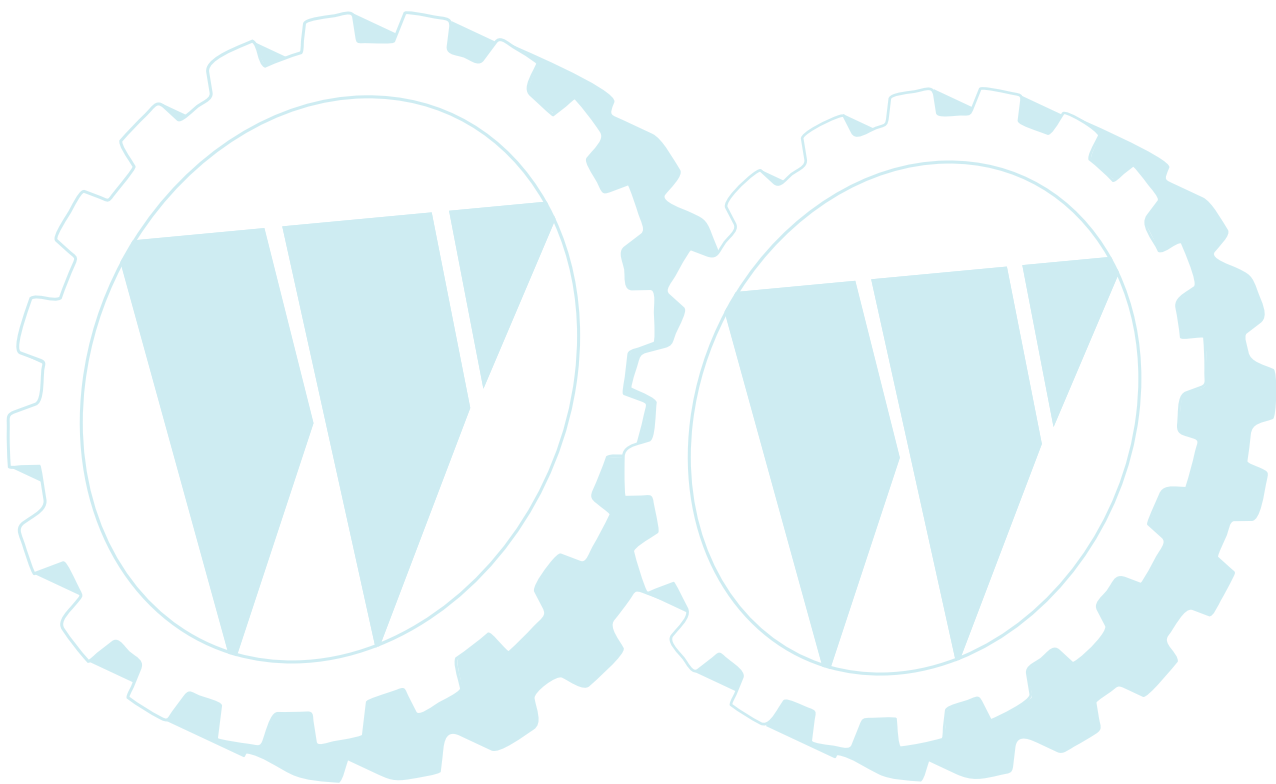
## Tafel 105702 Kurbelgehäuse, Zylinder

### MAG 2084 18PS/13,4kW

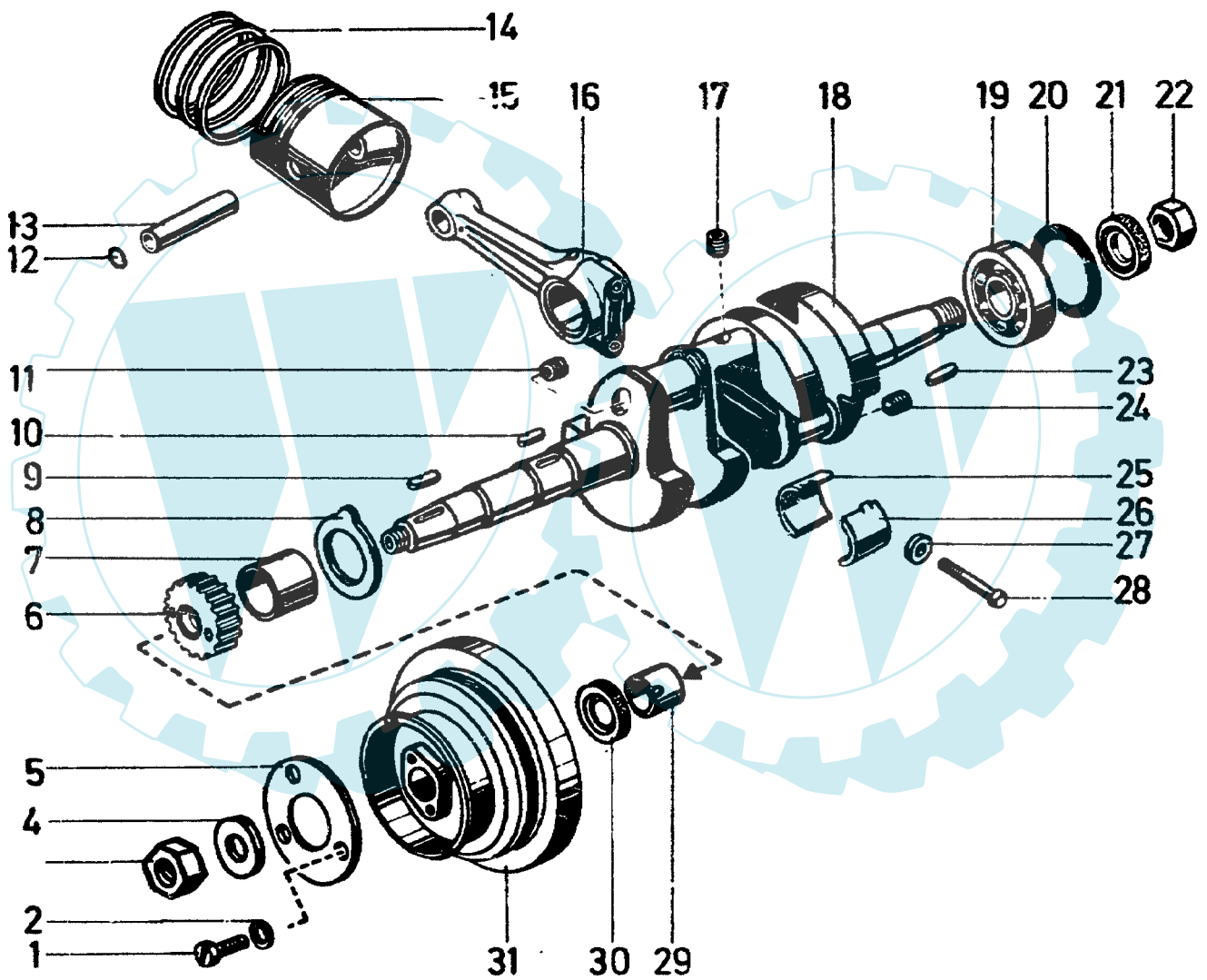
Pos.	Teile-Nr.	Menge	Bezeichnung	Abmessung	Norm	Bemerkung
1a	48847	1	Dichtung Steuerdeckel			
2a	50138	1	Kurbelgehäuse			
3	02065	1	Verschluss-Schraube	M10x1	DIN 7604	
10a	48845	1	Dichtung Zylinderfuß			
11a	48861	10	Stiftschraube			
12a	48861	10	Stiftschraube			
13	00782	16	Scheibe	8,4x17 x1,6		
14	00595	14	Sechskantmutter	M 8	DIN 934	
14b	48841	2	Zylinder			
15a	48843	2	Dichtung Zylinderkopf			
16a	48842	1	Zylinderkopf			
17a	48860	1	Luftleitblech			
18	42643	2	Zündkerze	W8A		
19	00102	8	Sechskantschraube	M 8x 16	DIN 933	
20	01190	8	Federscheibe	B 6	DIN 137	
21	00975	8	Scheibe	B6,4	DIN 9021	
25a	48840	2	Zylinderkopfmutter			
26a	00473	4	Stiftschraube	M 8x 40	DIN 835	
28a	00437	5	Stiftschraube	M 8x 30	DIN 835	
29	00454	8	Stiftschraube	M 8x 20	DIN 835	
30	48844	2	Dichtung Ventildeckel			
31	48864	1	Ventilkammerdeckel			
32	48862	1	Ventilkammerdeckel			
33	01190	8	Federscheibe	B 6	DIN 137	
36	00112	8	Sechskantschraube	M 6x 16	DIN 933	
37	00507	6	Stiftschraube	M 8x 50	DIN 939	
38	01192	6	Federscheibe	B 10	DIN 137	
39	00434	6	Stiftschraube	M10x 30	DIN 835	
40	00110	2	Sechskantschraube	M 8x 25	DIN 933	
41	01191	2	Federscheibe	B 8	DIN 137	
42	42682	1	Kupplungsgehäuse			
43	42632	1	Ölmesstab			
44	42590	1	Dichtung			
45	42593	1	Dichtung			
46	44311	1	Öleinfüllschraube			
47	00924	1	Dichtring Cu	A 30x36		
48	48846	1	Benzinpumpe			
48a	01191	2	Federscheibe	B 8	DIN 137	
48b	00222	2	Innensechskantschraube	M 8x 35	DIN 912	
49	48894	1	Stößel			
50	48897	3	Dichtung			
51	50181	1	Isolierflansch			
52	42679	1	Öleinfüllstutzen			
53	01194	4	Federscheibe	B 14	DIN 137	
54	00109	4	Sechskantschraube	M 8x 20	DIN 933	
55	42594	1	Dichtung			
56	00110	2	Sechskantschraube	M 8x 25	DIN 933	
57	01191	2	Federscheibe	B 8	DIN 137	
58	42674	1	Öldruckschalter			
59	48849	1	Ölfilterträger			
60	00102	2	Sechskantschraube	M 8x 16	DIN 933	
61	51614	1	Pumpensiebgehäuse			
62	51615	1	Pumpensieb			
63	01438	1	Sprengring	A85BZ		
64	51616	1	Rohrstutzen			
65a	48850	1	Dichtung Ölwanne			
66a	48851	1	Ölwanne			
67	01191	12	Federscheibe	B 8	DIN 137	
68a	00069	12	Sechskantschraube	M 8x 70	DIN 931	
69a	02121	1	Verschluss-Schraube	R3/8		
70a	00923	1	Dichtring Cu	A18 x24 x1,5	DIN 7603	
71	01502	1				
76	50900	1	Gewindebuchse			
77	48872	1	Ölfilter			
78	00102	2	Sechskantschraube	M 8x 16	DIN 933	
79	48848	1	Dichtung Ölfilter			
80a	01564	2	Zylinderstift	8m6 x16	DIN 7	
81	01191	7	Federscheibe	B 8	DIN 137	
82a	00069	7	Sechskantschraube	M 8x 70	DIN 931	
83	42676	1	Kabeltülle			
84	42677	1	Kabeltülle			
85	01191	2	Federscheibe	B 8	DIN 137	
86	00028	2	Sechskantschraube	M 8x 65	DIN 931	
87a	48863	1	Steuerdeckel			
88	42681	1	Haltebügel Startergen.			

## Tafel 105702    *Kurbelgehäuse, Zylinder* **MAG 2084 18PS/13,4kW**

Pos.	Teile-Nr.	Menge	Bezeichnung	Abmessung	Norm	Bemerkung
89a	01192	2	Federscheibe	B 10	DIN 137	bei Bedarf auf Ausführung achten
90	00006	2	Sechskantschraube	M 8x 40	DIN 931	bei Bedarf auf Ausführung achten
90a	00015	2	Sechskantschraube	M10x 40	DIN 931	bei Bedarf auf Ausführung achten
99	48859	1	Dichtungssatz			



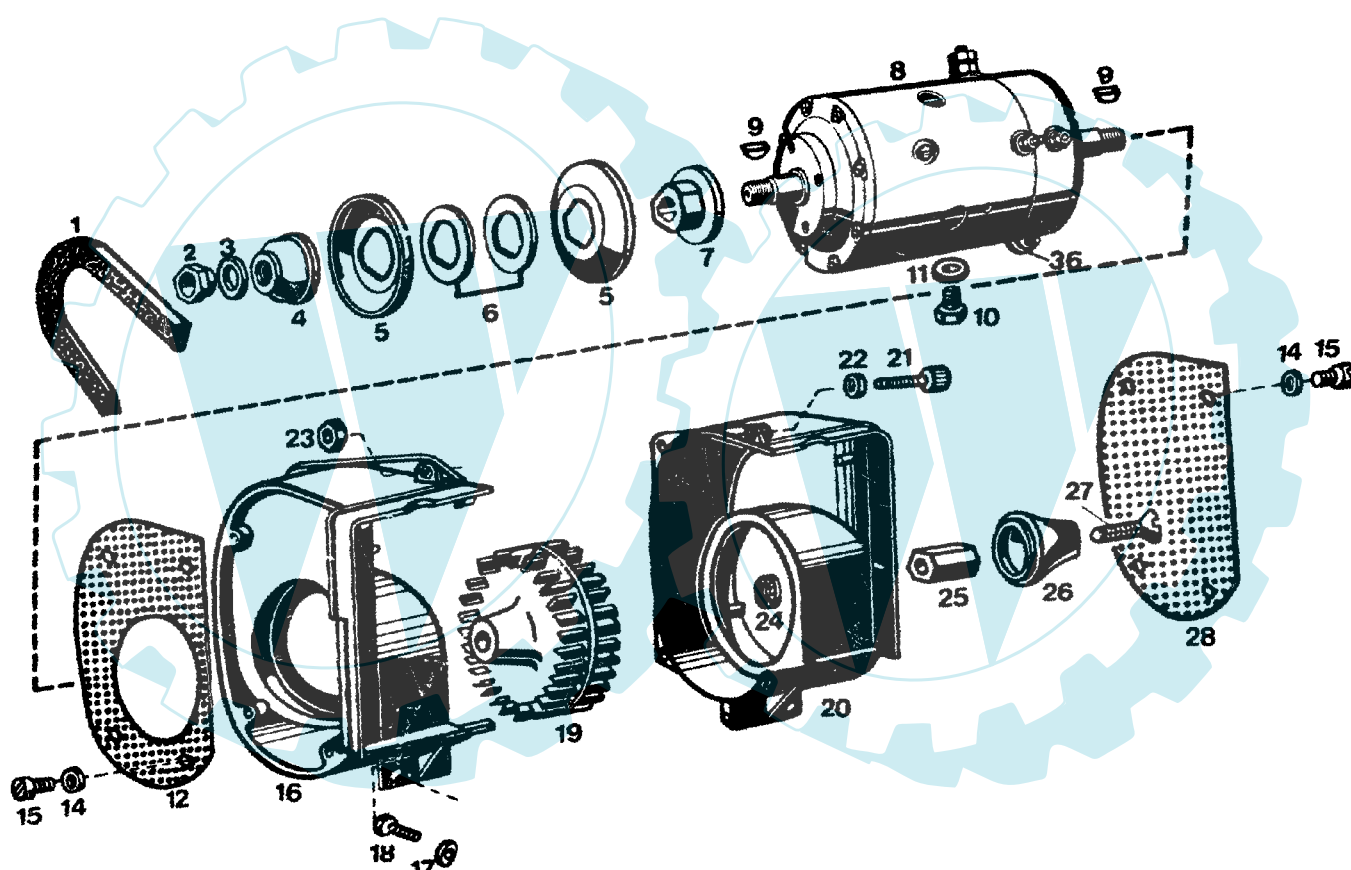
**Tafel 105602 Kurbelwelle, Kolben**  
**MAG 2084 18PS/13,4kW**



**Tafel 105602 Kurbelwelle, Kolben****MAG 2084 18PS/13,4kW**

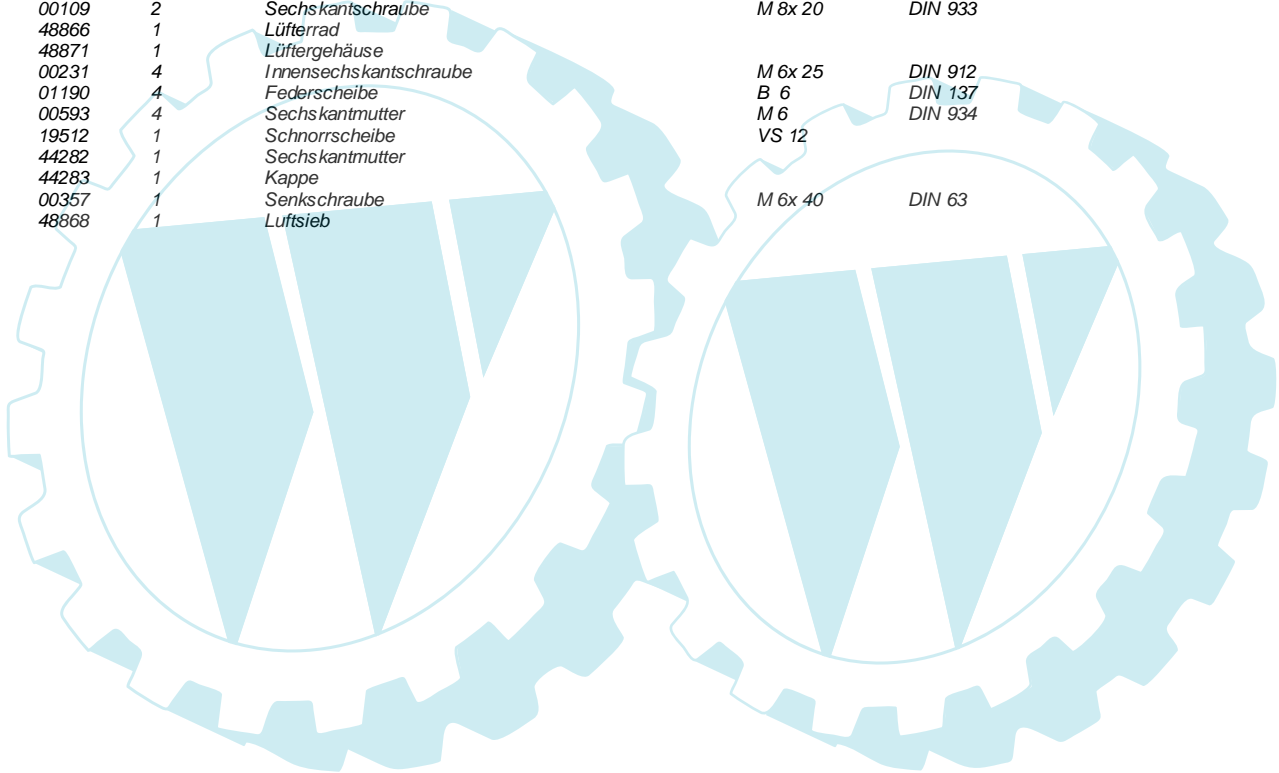
Pos.	Teile-Nr.	Menge	Bezeichnung	Abmessung	Norm	Bemerkung
1	00302	3	Linsenschraube	M 6x 6	DIN 7985	
2	01190	3	Federscheibe	B 6	DIN 137	
3	00641	1	Sechskantmutter	M20x1,5	DIN 936	
4	01197	1	Federscheibe	B 20	DIN 137	
5	44296	1	Abdeckung			
6a	51617	1	Zahnrad Kurbelwelle			
7a	51618	1	Lagerbuchse			
8	42688	1	Anlaufscheibe			
9	51619	1	Passfeder	A 5 x5 x30	DIN 6885	
10	51620	1	Passfeder	A 8 x5 x22	DIN 6885	
11a	51621	3				
12a	51623	4	Sicherungsfeder			
13a	51624	2	Kolbenbolzen			
14b	48874	2	Kolbenringsatz			
14c	51625	2	Kolbenringsatz			
15b	48852	2	Kolben			einschl. Bild 12-14
15c	48853	2	Kolben	Ø 82,6		einschl. Bild 12-14
16a	48884	2	Pleuel			einschl. Bild 25-28
18a	48865	1	Kurbelwelle			
19	02585	1	Kugellager	35x 80x21 6307	DIN 625	
20	46321	X	Distanzscheibe	0,1		X = nach Bedarf
20a	46322	X	Distanzscheibe	0,15		X = nach Bedarf
21	28934	1	Wellendichtring	B1 35x52x 7	DIN 3760	
22	39115	1	Sechskantmutter	BM30x1,5		
23	44292	1	Passfeder	6x7x22		
25	42634	2	Pleuellager Paar			
26	42634	2	Pleuellager Paar			
25a	42635	X	Pleuellager Paar Übermaß	41		X = nach Bedarf
26a	42635	X	Pleuellager Paar Übermaß	41		X = nach Bedarf
27	42685	4	Sicherungsscheibe			
28	42684	4	Pleuelschraube			
29	44294	1	Nocken			
30	01968	1	Wellendichtring	BA 30x42x 7	DIN 3760	
31b	50130	1	Schwungscheibe			

**Tafel 105002    Dynastarter, Lüftergehäuse**  
**MAG 2084 18PS/13,4kW**



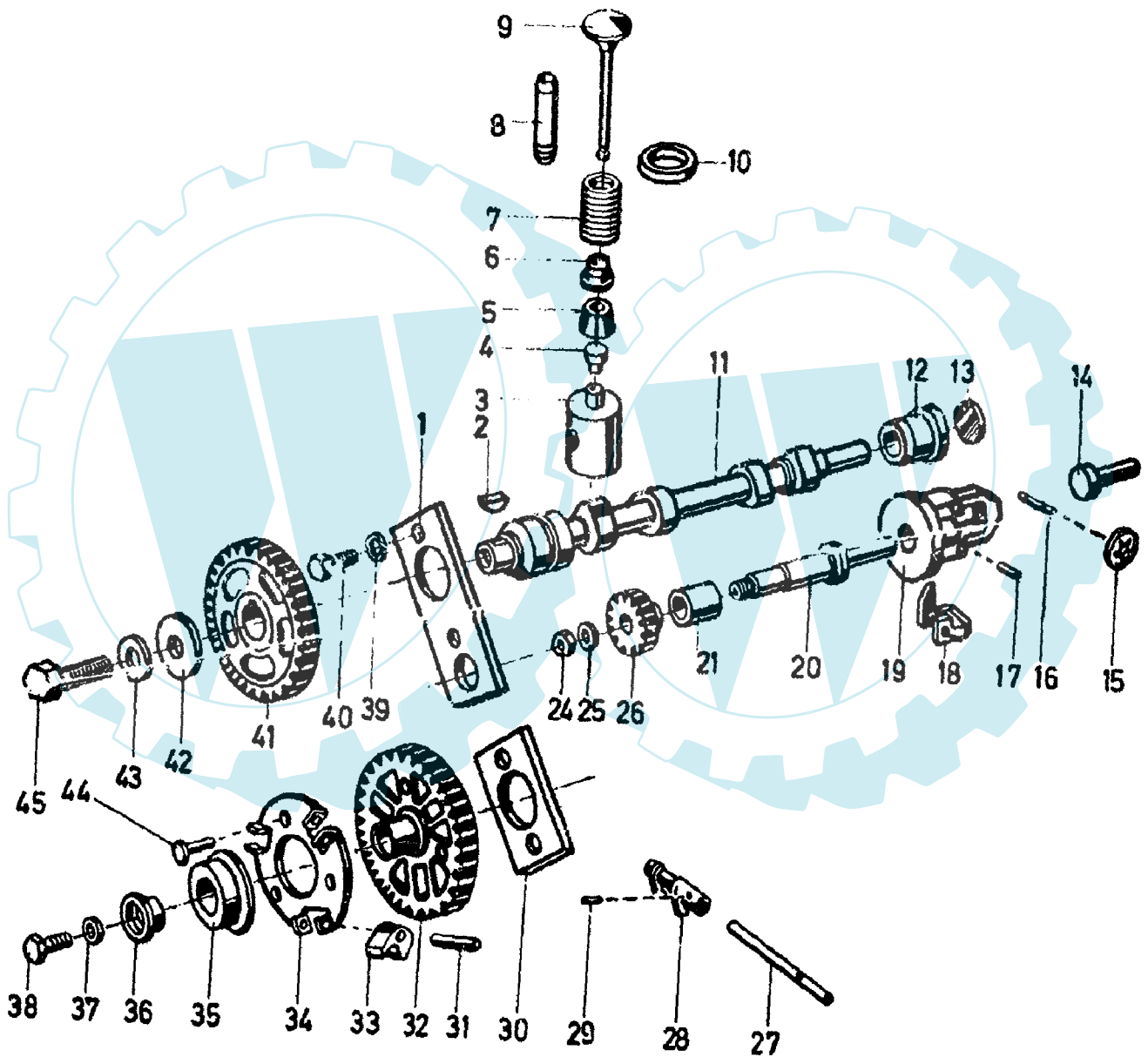
## Tafel 105002 Dynastarter, Lüftergehäuse MAG 2084 18PS/13,4kW

Pos.	Teile-Nr.	Menge	Bezeichnung	Abmessung	Norm	Bemerkung
1a	49052	1	Keilriemen	AVx 10x 850LA	DIN 7753	16 PS ab Mot.-Nr. 863
2	44278	1	Sechskantmutter			
4	44279	1	Kappe			
5	42641	2	Keilriemenscheibenhälfte			16 PS bis Mot.-Nr. 862
6	44280	X	Distanzscheibe			X = nach Bedarf
7	44281	1	Nabe			
8	43114	1	Starter-Generator			
9	01690	2	Scheibenfeder	3 x 5	DIN 6888	
10	00102	1	Sechskantschraube	M 8x 16	DIN 933	
11	01191	1	Federscheibe	B 8	DIN 137	
12a	48867	1	Luftsieb			
14	01190	8	Federscheibe	B 6	DIN 137	
15	00302	8	Linsenschraube	M 6x 6	DIN 7985	
16b	48870	1	Lüftergehäuse			
17	01191	2	Federscheibe	B 8	DIN 137	
18	00109	2	Sechskantschraube	M 8x 20	DIN 933	
19b	48866	1	Lüfterrad			
20b	48871	1	Lüftergehäuse			
21	00231	4	Innensechskantschraube	M 6x 25	DIN 912	
22	01190	4	Federscheibe	B 6	DIN 137	
23	00593	4	Sechskantmutter	M 6	DIN 934	
24	19512	1	Schnorrzscheibe	VS 12		
25	44282	1	Sechskantmutter			
26	44283	1	Kappe			
27	00357	1	Senkschraube	M 6x 40	DIN 63	
28a	48868	1	Luftsieb			





**Tafel 105502    Steuerelemente**  
**MAG 2084 18PS/13,4kW**

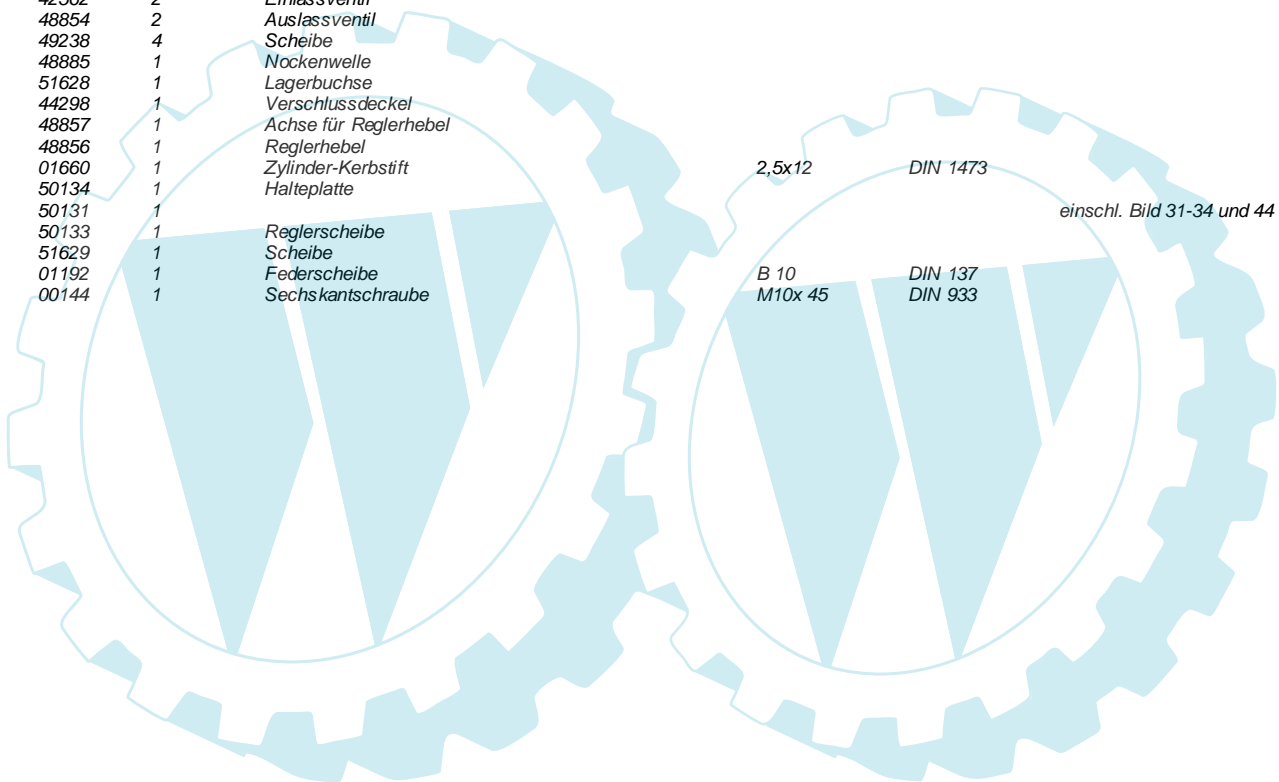




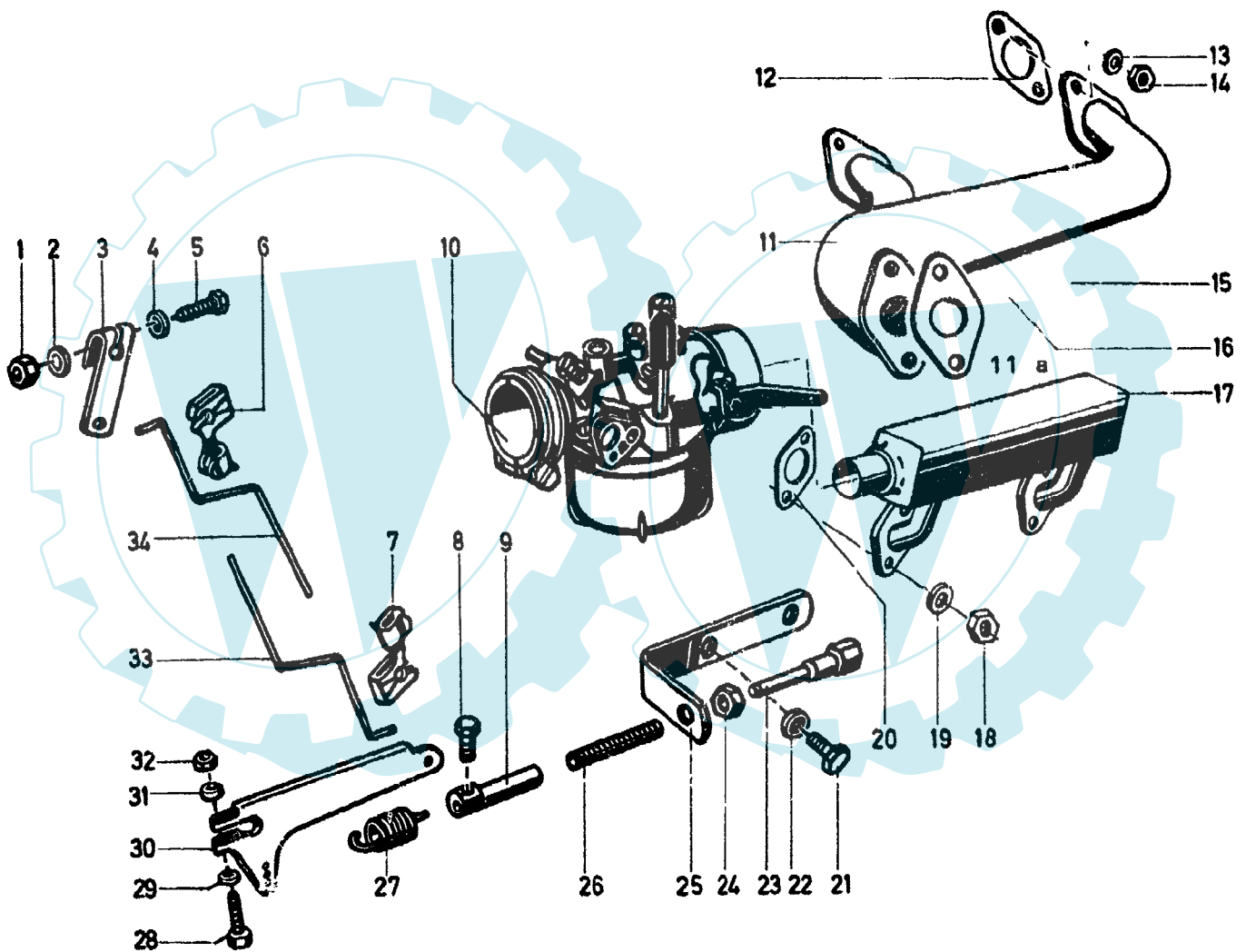
## Tafel 105502 Steuerelemente

## MAG 2084 18PS/13,4kW

Pos.	Teile-Nr.	Menge	Bezeichnung	Abmessung	Norm	Bemerkung
2	01692	1	Scheibenfeder	4 x 5	DIN 6888	
3	42554	4	Stößel			
4a	50139	X	Stößelkopf	2,0 mm		X = nach Bedarf
4c	50140	X	Stößelkopf	2,2 mm		X = nach Bedarf
4e	50141	X	Stößelkopf	2,5 mm		X = nach Bedarf
4g	51626	X	Stößelkopf	2,8 mm		X = nach Bedarf
4i	51627	X	Stößelkopf	3,0 mm		X = nach Bedarf
5	42564	4	Ventilkeil Paar			
6	42567	4	Ventilfederteller			auf Ausführung achten, für 16 PS bei Ventildederinnendurchmesser von 20 mm
7	42566	4	Ventilfeder			auf Ausführung achten bei 16 P S siehe Anmerkung Bild 6
8a	48855	4	Ventilführung			
9	42562	2	Einlassventil			
9b	48854	2	Auslassventil			
10	49238	4	Scheibe			
11a	48885	1	Nockenwelle			
12a	51628	1	Lagerbuchse			
13	44298	1	Verschlussdeckel			
27	48857	1	Achse für Reglerhebel			
28	48856	1	Reglerhebel			
29	01660	1	Zylinder-Kerbstift			
30	50134	1	Halteplatte			
32	50131	1				
35	50133	1	Reglerscheibe			
36	51629	1	Scheibe			
37	01192	1	Federscheibe			
38	00144	1	Sechskantschraube			



**Tafel 118500 Vergaser, Ansaug-, Auspuffrohr, Reglergestänge**  
**MAG 2084 18PS/13,4kW**



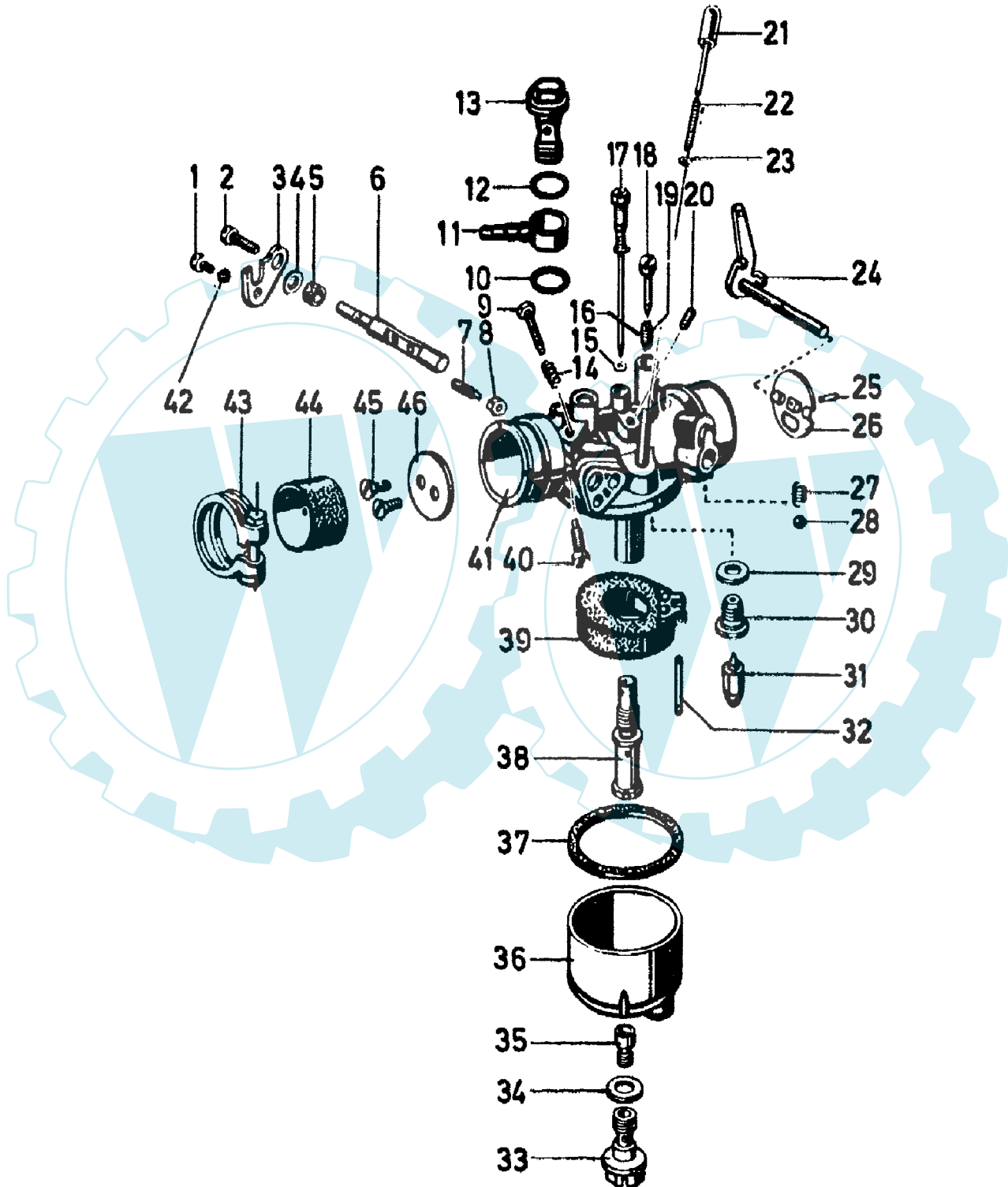
## Tafel 118500    Vergaser, Ansaug-, Auspuffrohr, Reglergestänge

### MAG 2084 18PS/13,4kW

Pos.	Teile-Nr.	Menge	Bezeichnung	Abmessung	Norm	Bemerkung
1	00591	2	Sechskantmutter	M 4	DIN 934	
2	01188	2	Federscheibe	B 4	DIN 137	
3	51630	1	Hebel			
4	01188	4	Federscheibe	B 4	DIN 137	
5	00129	2	Sechskantschraube	M 4x 20	DIN 933	
6	42692	2	Federklammer			
7	42692	2	Federklammer			
8	00137	1	Sechskantschraube	M 5x 8	DIN 933	
9	51631	1	Kabelöse			
10	48882	1	Vergaser			Einzelteile siehe Tafel 1053, Seite 16
11	48869	1	Auspuffkrümmer			
11a	48883	1	Dichtung Auspuff			
12	48858	4	Dichtung Ansaug			
13	00782	4	Scheibe	8,4x17 x1,6		
14	00596	4	Sechskantmutter	M 8	DIN 934	
15	00502	2	Stiftschraube	M 8x 20	DIN 939	
16	00596	2	Sechskantmutter	M 8	DIN 934	
17	48873	1	Ansaugkrümmer			
18	00595	4	Sechskantmutter	M 8	DIN 934	
19	01191	4	Federscheibe	B 8	DIN 137	
21	00102	2	Sechskantschraube	M 8x 16	DIN 933	
22	01191	2	Federscheibe	B 8	DIN 137	
23	42690	1	Stellschraube			
24	00594	1	Sechskantmutter	M 7	DIN 934	
25	50137	1	Halter Stellschraube			
26	42599	1	Feder			
27	42625	1	Reglerfeder			
30	51632	1	Hebel			
33	50136	1	Reglergestänge			
34	50136	1	Reglergestänge			

Tafel 105302 Vergaser

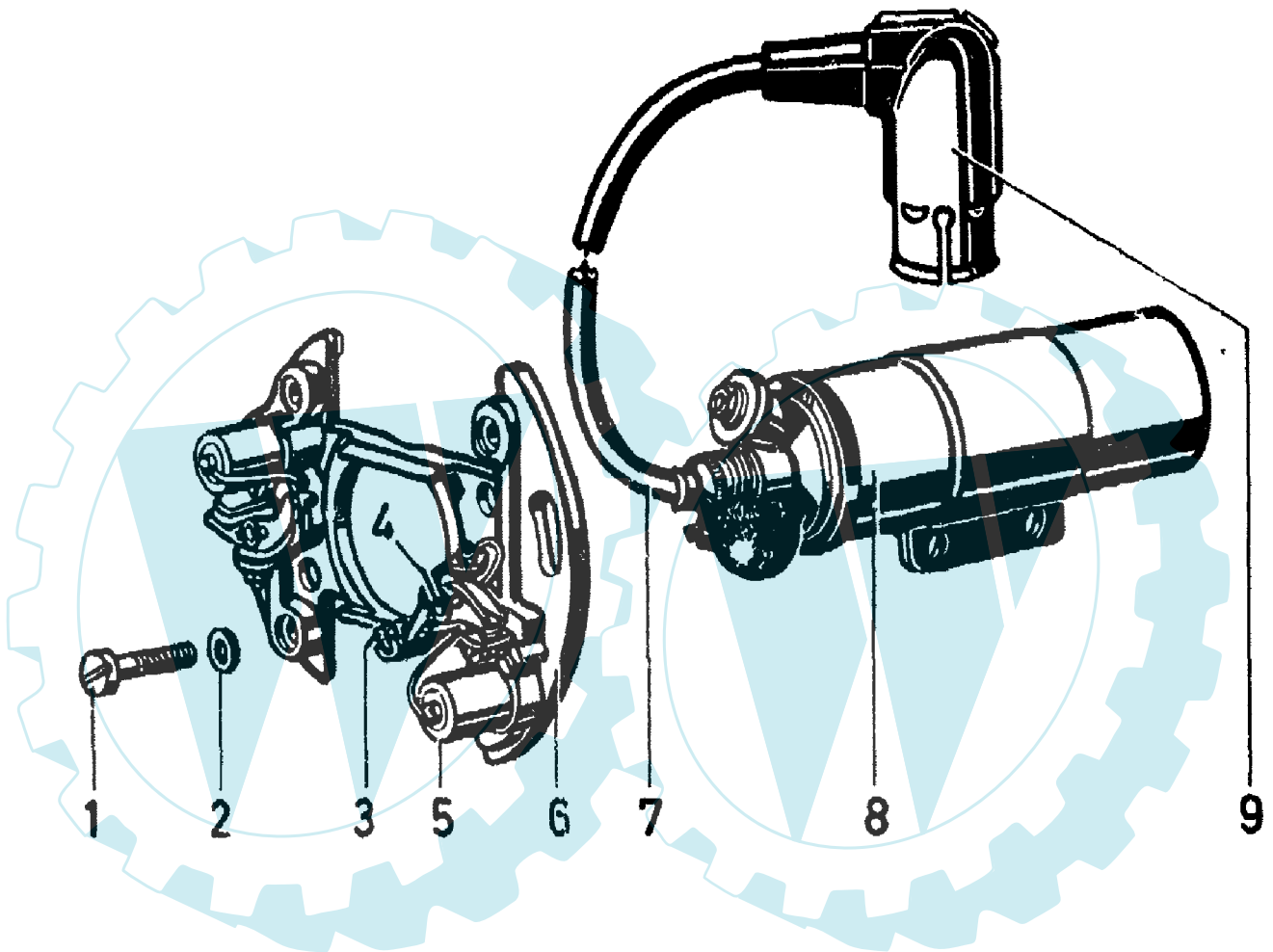
MAG 2084 18PS/13,4kW



## Tafel 105302    Vergaser

## MAG 2084 18PS/13,4kW

Pos.	Teile-Nr.	Menge	Bezeichnung	Abmessung	Norm	Bemerkung
1	00320	1	Linsenschraube	M 3x30	DIN 7985	
2	00312	1	Zylinderkopfschraube	AM3x15	DIN 84	
3	44631	1	Halteplatte			
4	16805	1	Scheibe			
5	16804	1	Dichthülse			
6	44629	1	Drosselachse mit Klappe			einschl. Bild 45 und 46
9	44632	1	Stellschraube			
10	00914	2	Dichtring Cu	A12x18		
11	44633	1	Schlauchschwenkanschluss			
13	47824	1				
14	36684	1	Feder			
15	02897	1	Dichtring			
16	36684	1	Feder			
18	36683	1	Luftregulierschraube			
20	02825	1	Gewindestift			
21	44635	1	Tupfer			
22	44636	1	Feder			
23	02809	1	Splint	0,8x 6	DIN 94	
24	44637	1	Starterklappenachse			
25	02810	1	Spannstift			
26	44638	1	Startklappe			
27	02668	1	Vergaser	1/22/13		
28	01861	1	Kugel	4	DIN 5401	
29	44640	1	Dichtring			
30	44641	1	Schwimmernadel			
31	44641	1	Schwimmernadel			
32	44627	1	Stift			
33	44317	1	Düsenhalter			
34	00849	1	Dichtring Fiber			
36	44319	1	Schwimmergehäuse	A11,2 14,5x2		
37	46981	1	Dichtring			
39	44628	1	Schwimmer			
40	30312	1	Zapfenschraube	A 3	DIN 128	
42	01292	1	Federring			
43	44323	1	Klemmring			
44	44630	1	Isolierbuchse			
45	02755	2	Linsenschraube			

**Tafel 105200 Zündung****MAG 2076 16PS/11,8kW****MAG 2084 18PS/13,4kW**

Pos	Teile-Nr.	Menge	Bezeichnung	Abmessung	Norm	Bemerkung
1	00277	2	Zylinderkopfschraube	M 5x12	DIN 84	
2	01189	2	Federscheibe	B 5	DIN 137	
3	44322	1	Schmierdocht			
4	10093	2	Kontakt			
5	03012	2	Kondensator			
6	44320	1	Unterbrecherplatte			
7						incl. 1-6
8	42597	2	Zündspule			Zündkabel
9	02979	2	Zündkerzenstecker, Winkel	14/15		

# agria

**MotorGartenGeräte**

**agria-Werke GmbH**

Bittelbronner Straße 42

D-74219 Möckmühl

Telefon 062 98/39-0

Telefax 062 98/39-111

e-mail: [info@agria.de](mailto:info@agria.de)

Internet: <http://www.agria.de>

