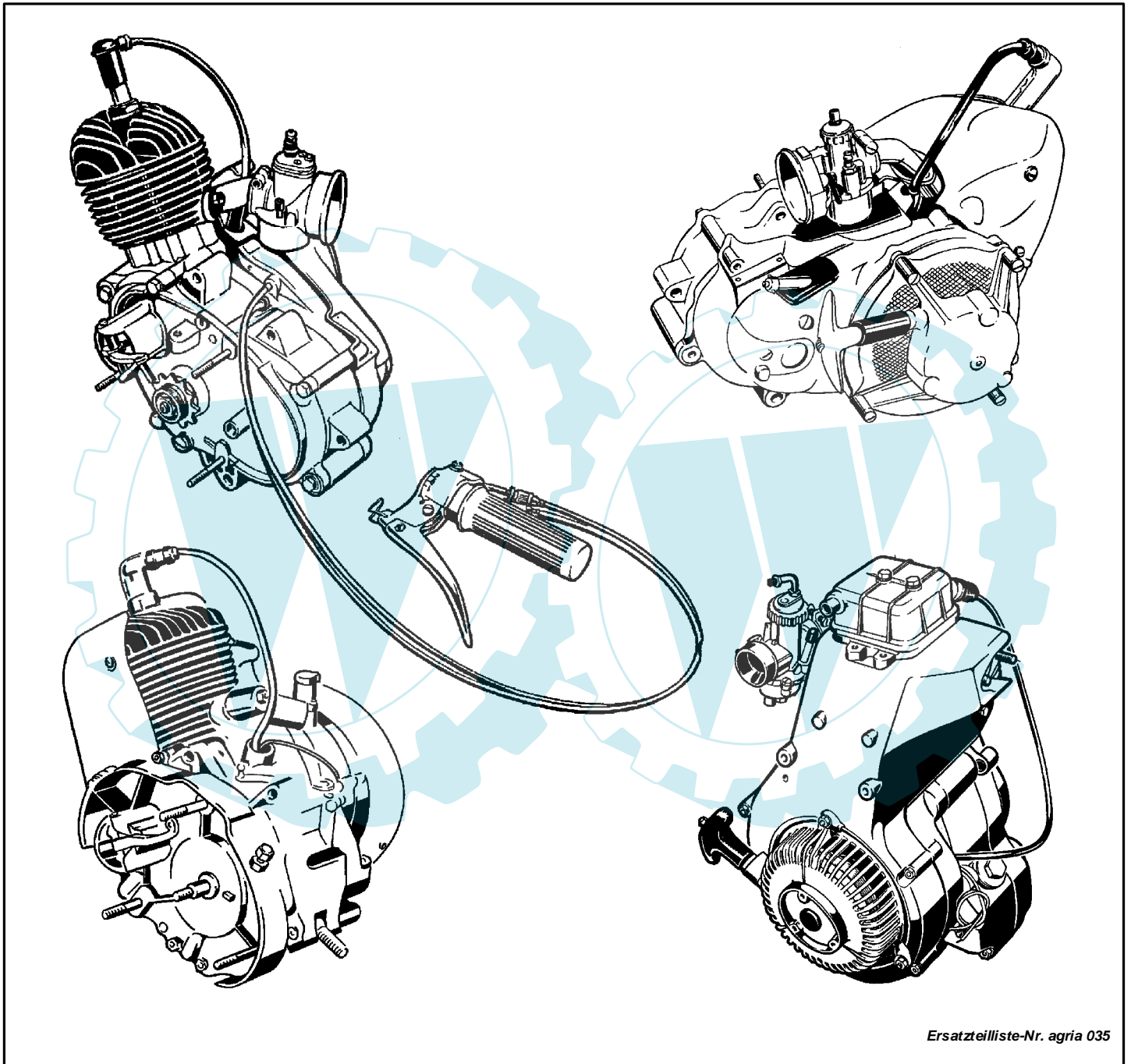


## Ersatzteilliste

### Motore

### Typ - agria 35



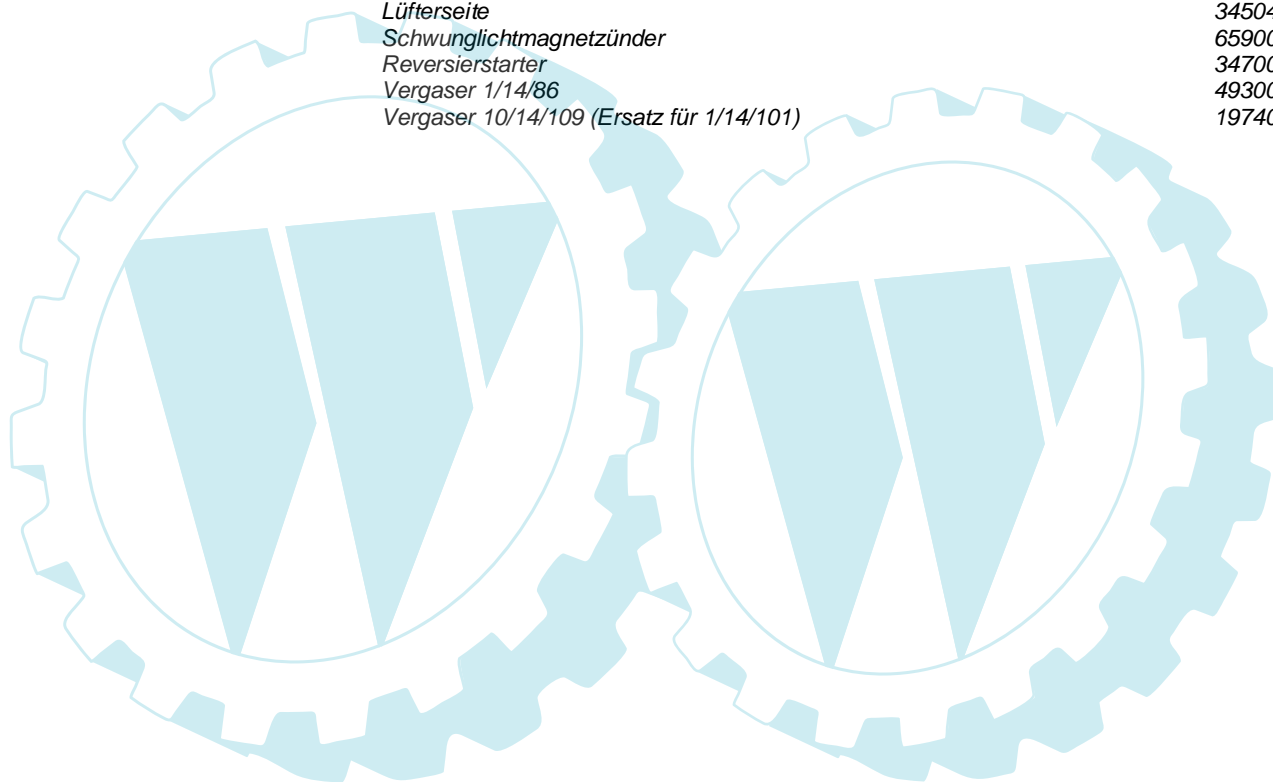
Ersatzteilliste-Nr. agria 035

10.02

Für Service und  
schnelle Ersatzteillieferung  
sorgt Ihr **agria-Fachhändler**:

**Inhaltsverzeichnis**

| <b>Hauptgruppe</b>                       | <b>Benennung</b>                             | <b>Seite</b>                                       | <b>Tafel</b> |
|--|--|--|--------------|
| Schaltgetriebe                           | Getriebe, Schaltung                          |  | 34301        |
|  | Getriebe, Schaltung                          |  | 34302        |
|  | Getriebe, Schaltung                          |  | 34303        |
|  | Getriebe, Schaltung                          |  | 34304        |
| Kupplung                                 | Kupplung                                     |  | 34400        |
|  | Werkzeug, Aufkleber,<br>Schmierstoffe, Lacke | Schmierstoffe, Korrosionsschutzmittel, Klebstoffe, | 213700       |
| Motor Einzelteile                        | Werkzeug                                     |  | 212400       |
|  | Kurbelgehäuse                                |  | 34100        |
|  | Zylinder, Kurbeltrieb                        |  | 34200        |
|  | Lüfterseite                                  |  | 34501        |
|  | Lüfterseite                                  |  | 34502        |
|  | Lüfterseite                                  |  | 34503        |
|  | Lüfterseite                                  |  | 34504        |
|  | Schwunglichtmagnetzündler                    |  | 65900        |
|  | Reversierstarter                             |  | 34700        |
|  | Vergaser 1/14/86                             |  | 49300        |
| Vergaser 10/14/109 (Ersatz für 1/14/101) |  | 197400   |              |



## Tafel 2350 Empfehlungen, Symbolbeschreibung, Hinweise

### Empfehlung: **Wartung und Instandsetzung**

- ⚠ Vor Reinigungs-, Wartungs- und Reparaturarbeiten Motor abstellen und je nach Motorenausführung Kerzenstecker bzw. Zündschlüssel oder Netzstecker ziehen.**

Eine **agriä-Fachwerkstatt** hat geschulte Mechaniker, die eine fachgemäße Wartung und Instandsetzung durchführen. Größere Wartungsarbeiten und Instandsetzungen sollten Sie nur dann selbst vornehmen, wenn Sie über die entsprechenden Werkzeuge und Kenntnisse von Maschinen und Motoren verfügen. Nicht mit einem harten Gegenstand oder Metallwerkzeug gegen das Schwungrad klopfen, es könnte Risse bekommen und während des Betriebes zersplittern und Verletzungen oder Schäden verursachen. Zum Abziehen des Schwungrades nur geeignetes Werkzeug verwenden.

### Hinweis für Klebstoffe:

Bei Verwendung von Klebstoff (Schraubensicherung LOCTITE) muß das Bolzengewinde und das Muttergewinde vor dem Auftragen von LOCTITE, sauber und fettfrei sein. Klebestellen mit LOCTITE 242 können mit Schraubenschlüssel gelöst werden.

Klebestellen mit LOCTITE 270 und 638 zum Lösen auf ca. 80°C anwärmen.

- ⚠ Beachten Sie auch die Packungsbeilage des Klebstoffes!**

### Empfehlung: Schmierstoffe und Korrosionsschutzmittel

- Für Motor und Getriebe verwenden Sie die vorgeschriebenen Schmierstoffe (siehe Technische Angaben).
  - Für "offene" Schmierstellen bzw. Nippelschmierstellen empfehlen wir **Bio-Schmieröl** bzw. **Bio-Schmierfett** zu verwenden (nach Angaben in der Betriebsanleitung).
  - Für Konservierung von Maschinen und Geräten empfehlen wir **Bio-Korrosionsschutzöl** zu verwenden (jedoch nicht verwenden für lackierte Außenverkleidungen).
- Korrosionsschutzöl kann mit Pinsel oder Sprühgerät aufgetragen werden.

Bio-Schmiermittel und Bio-Korrosionsschutzmittel sind umwelt-schonend, weil sie biologisch schnell abbaubar sind.

Mit dem Einsatz von Bio-Schmiermittel und Bio-Korrosionsschutzöl handeln Sie ökologisch richtig, schützen die Umwelt, fördern die Gesunderhaltung von Menschen, Tieren und Pflanzen.

Ansprüche, gleich welcher Art, können aus der bildlichen Darstellung der Ersatzteilliste nicht geltend gemacht werden.

**Schutzgebühr entsprechend der Preisliste**

Bitte hier die Maschinen-Daten eintragen:

Maschinen-Art.-Nr.: .....

Ident-/Maschinen-Nr.: .....

Motor-Typ: .....















Motor-Nr.: .....

Kaufdatum: .....

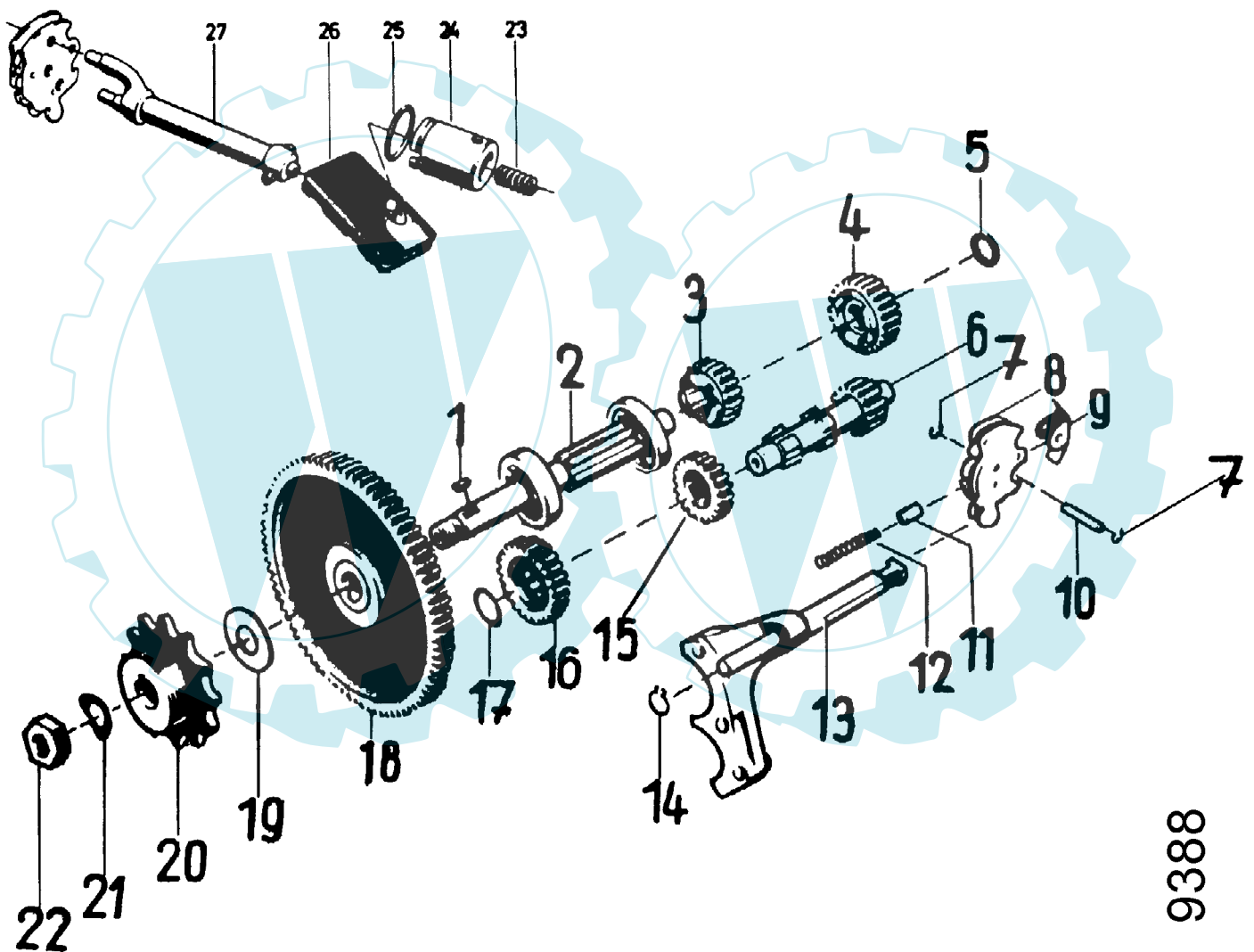
Geben Sie diese Daten bei jeder Ersatzteilbestellung an, um Fehler bei der Lieferung zu vermeiden.

### Nur Original agria-Ersatzteile verwenden!

### Symbol-Beschreibung:

-  = Warnhinweise beachten
-  = wichtige Information
-  ... = Teil mit Dicht- bzw. Klebstoff (siehe Angaben) einbauen bzw. einkleben.
-  = Fläche vor dem Montieren mit Fett (siehe Angaben) einstreichen.
-  = Teil aus arbeitstechnischen Gründen einölen
-  .Nm = Anzugswerte der Befestigungsschrauben.
-  = Einbaurichtung beachten!
-  = mit Spezialwerkzeug montiert.
-  = Sichtprüfung, Zustandstandsprüfung; Maße und Einstellwerte.
-  = Vor dem Demontieren ist das Markieren der Lage von Teilen zueinander erforderlich. Beim Zusammenbauen ist die Markierung zu beachten.
-  = Teil erst nach Prüfung wiederverwenden, falls notwendig auswechseln
-  = auf Ausführung achten
-  ..... = bis Ident-Nr.; Maschinen-Nr.; Fahrgestell-Nr.; Motor-Nr.
-  ..... = ab Ident-Nr.; Maschinen-Nr.; Fahrgestell-Nr.; Motor-Nr.
- ENL** = einzeln nicht lieferbar
- ED** = ersetzt durch:
- EDT** = ersetzt durch Teilesatz:
- M** = Meterware; anstelle Stückzahl, benötigte Mengenangabe siehe Bemerkung
- X** = Menge nach Bedarf

Tafel 34301 **Getriebe, Schaltung**  
agriä 35/1



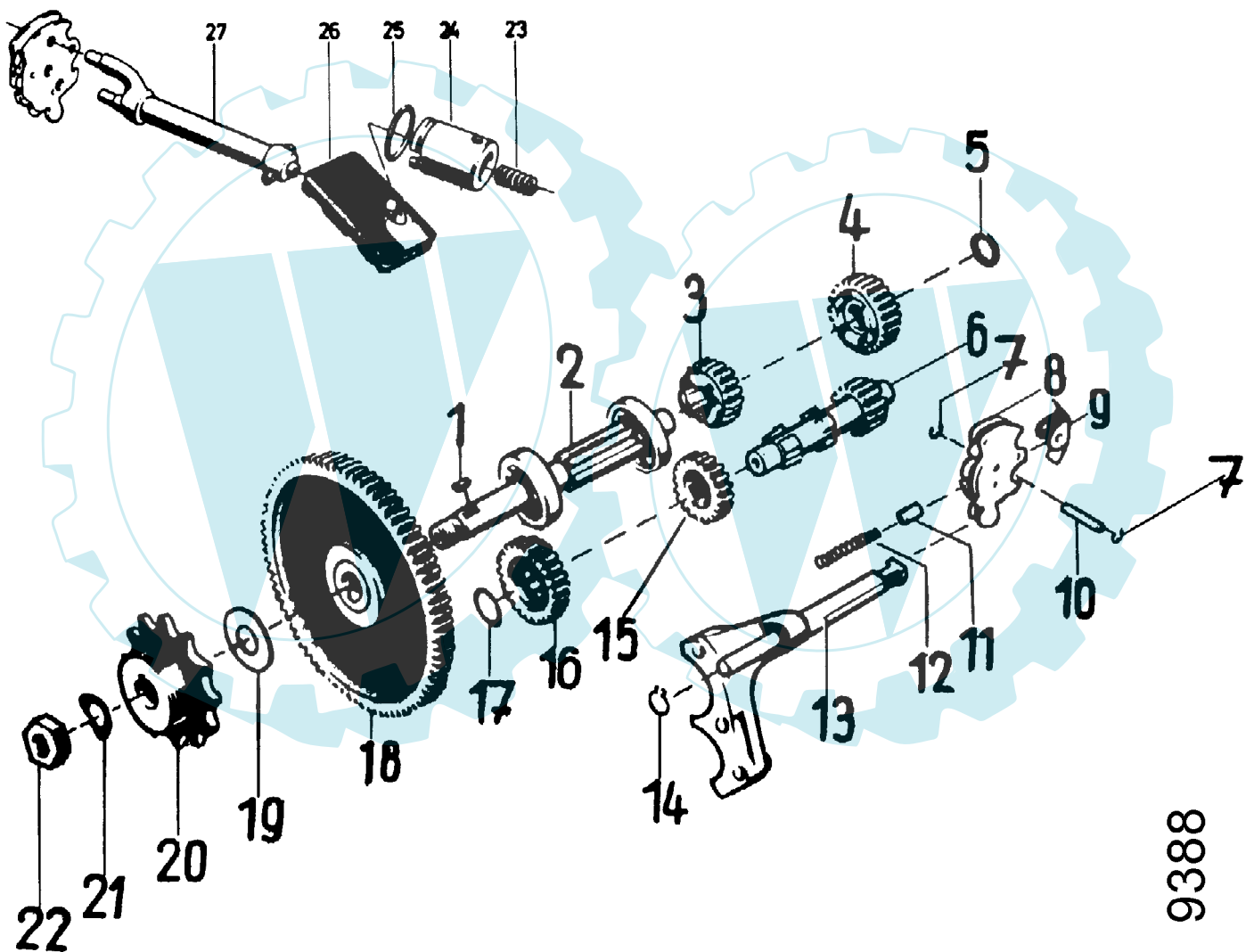
9388

## Tafel 34301 Getriebe, Schaltung

### agria 35/1

| Pos. | Teile-Nr. | Menge | Bezeichnung                       | Abmessung    | Norm     | Bemerkung                         |
|------|-----------|-------|-----------------------------------|--------------|----------|-----------------------------------|
| 1    | 01689     | 1     | Scheibenfeder                     | 3 x 3,7      | DIN 6888 |                                   |
| 2    | 54057     | 1     | Getriebewelle mit Schieberad      |              |          | incl. 3                           |
| 3    | 31269     | 1     | Teilesatz 09158/59/60/61/62/31270 |              |          | < 1029148                         |
| 4    | 09157     | 1     | Zahnrad Getriebewelle             |              |          |                                   |
| 5    | 11248     | 1     | Anlaufscheibe                     | 10,2x16 x0,8 |          |                                   |
| 6    | 09252     |       | Vorgelegewelle                    |              |          |                                   |
| 6a   | 31269     | 1     | Teilesatz 09158/59/60/61/62/31270 |              |          | < 1028063 und > 1028654 < 1029148 |
| 7    | 01408     | 2     | Idealscheibe                      | 3,2x0,6      | DIN 6799 |                                   |
| 8    | 09264     | 1     | Mitnehmerscheibe                  |              |          |                                   |
| 9    | 09182     | 1     | Kappe                             |              |          |                                   |
| 10   | 09180     | 1     | Bolzen                            |              |          |                                   |
| 11   | 09181     | 1     | Arretierbolzen                    |              |          |                                   |
| 12   | 09260     | 1     | Feder                             |              |          |                                   |
| 13   | 09183     | 1     | Schaltgabel                       |              |          |                                   |
| 14   |           |       |                                   |              |          | ENL                               |
| 15   | 09253     |       | Schieberad                        | 16 Z         |          |                                   |
| 15a  | 31269     | 1     | Teilesatz 09158/59/60/61/62/31270 |              |          | siehe Anmerkung 3                 |
| 16   | 09255     |       | Zahnrad 20 Z                      |              |          |                                   |
| 16a  | 31269     | 1     | Teilesatz 09158/59/60/61/62/31270 |              |          | < 1029148                         |
| 17   | 09155     | x     | Scheibe                           | 0,5 MM       |          |                                   |
| 17a  | 09213     | x     | Scheibe                           | 0,6 MM       |          |                                   |
| 17b  | 09214     | x     | Scheibe                           | 0,7 MM       |          |                                   |
| 17c  | 09215     | x     | Scheibe                           | 0,8 MM       |          |                                   |
| 17d  | 09216     | x     | Scheibe                           | 0,9 MM       |          |                                   |
| 18   | 09256     |       | Zahnrad Getriebewelle             |              |          |                                   |
| 18a  | 31269     | 1     | Teilesatz 09158/59/60/61/62/31270 |              |          | siehe Anmerkung 16a               |
| 19   | 09153     | x     | Scheibe                           | 12x23x0,5    |          |                                   |
| 19a  | 09154     | x     | Scheibe                           | 12x23x0,8    |          |                                   |
| 20   | 09257     | 1     | Kettenritzel                      |              |          |                                   |
| 21   | 01192     | 1     | Federscheibe                      | B 10         | DIN 137  |                                   |
| 22   | 00636     | 1     | Sechskantmutter                   | BM10x1       | DIN 439  |                                   |
| 23   | 09261     |       | Ausgleichfeder                    |              |          |                                   |
| 24   | 09258     |       | Hülse                             |              |          |                                   |
| 25   | 09262     |       | Sprengring                        |              |          |                                   |
| 26   | 09259     |       | Lagerstück                        |              |          |                                   |
| 27   | 09263     |       | Schaltstange                      | 4 x 16       | DIN 5402 |                                   |
| 27a  | 01870     |       | Zylinderrolle                     |              |          |                                   |

Tafel 34302 **Getriebe, Schaltung**  
agriä 35/2



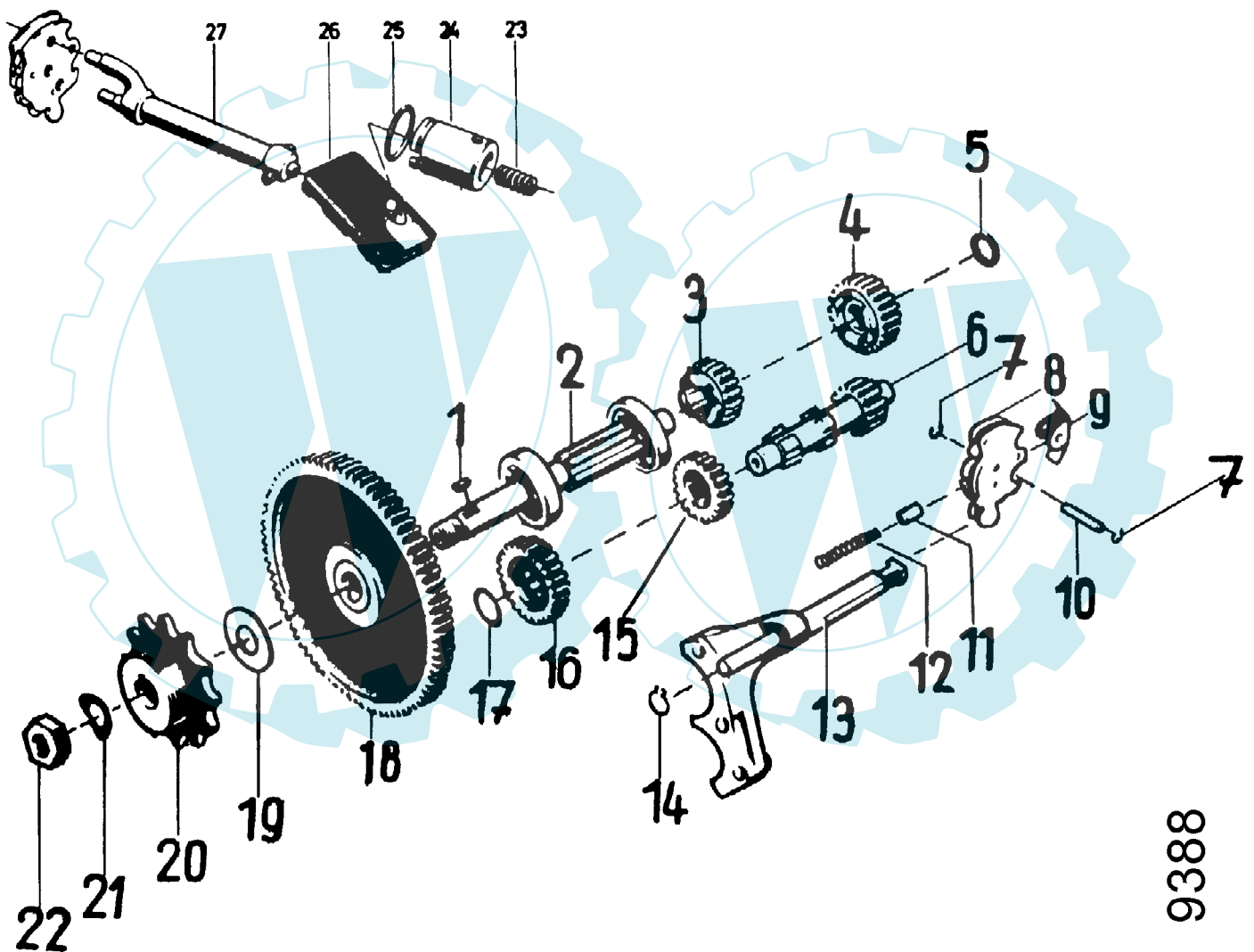
9388

## Tafel 34302 Getriebe, Schaltung

### agria 35/2

| Pos. | Teile-Nr. | Menge | Bezeichnung                       | Abmessung    | Norm     | Bemerkung                         |
|------|-----------|-------|-----------------------------------|--------------|----------|-----------------------------------|
| 1    | 01689     | 1     | Scheibenfeder                     | 3 x 3,7      | DIN 6888 |                                   |
| 2    | 54057     | 1     | Getriebewelle mit Schieberad      |              |          | incl. 3                           |
| 3    | 31269     | 1     | Teilesatz 09158/59/60/61/62/31270 |              |          | < 1029148                         |
| 4    | 09157     | 1     | Zahnrad Getriebewelle             |              |          |                                   |
| 5    | 11248     | 1     | Anlaufscheibe                     | 10,2x16 x0,8 |          |                                   |
| 6    | 09252     | 1     | Vorgelegewelle                    |              |          | > 1028064 < 1028653 und > 1029149 |
| 6a   | 31269     | 1     | Teilesatz 09158/59/60/61/62/31270 |              |          | < 1028063 und > 1028654 < 1029148 |
| 7    | 01408     | 2     | Idealscheibe                      | 3,2x0,6      | DIN 6799 |                                   |
| 8    | 09264     | 1     | Mitnehmerscheibe                  |              |          |                                   |
| 9    | 09182     | 1     | Kappe                             |              |          |                                   |
| 10   | 09180     | 1     | Bolzen                            |              |          |                                   |
| 11   | 09181     | 1     | Arretierbolzen                    |              |          |                                   |
| 12   | 09260     | 1     | Feder                             |              |          |                                   |
| 13   | 09183     | 1     | Schaltgabel                       |              |          |                                   |
| 14   |           |       |                                   |              |          |                                   |
| 15   | 09253     | 1     | Schieberad                        | 16 Z         |          | ENL                               |
| 15a  | 31269     | 1     | Teilesatz 09158/59/60/61/62/31270 |              |          | > 1029005                         |
| 16   | 09255     | 1     | Zahnrad 20 Z                      |              |          | siehe Anmerkung 3                 |
| 16a  | 31269     | 1     | Teilesatz 09158/59/60/61/62/31270 |              |          | > 1029149                         |
| 17   | 09155     | x     | Scheibe                           | 0,5 MM       |          | < 1029148                         |
| 17a  | 09213     | x     | Scheibe                           | 0,6 MM       |          |                                   |
| 17b  | 09214     | x     | Scheibe                           | 0,7 MM       |          |                                   |
| 17c  | 09215     | x     | Scheibe                           | 0,8 MM       |          |                                   |
| 17d  | 09216     | x     | Scheibe                           | 0,9 MM       |          |                                   |
| 18   | 09256     | 1     | Zahnrad Getriebewelle             |              |          | siehe Anmerkung 16                |
| 18a  | 31269     | 1     | Teilesatz 09158/59/60/61/62/31270 |              |          | siehe Anmerkung 16a               |
| 19   | 09153     | x     | Scheibe                           | 12x23x0,5    |          |                                   |
| 19a  | 09154     | x     | Scheibe                           | 12x23x0,8    |          |                                   |
| 20   | 09257     | 1     | Kettenritzel                      | B 10         | DIN 137  |                                   |
| 21   | 01192     | 1     | Federscheibe                      | BM10x1       | DIN 439  |                                   |
| 22   | 00636     | 1     | Sechskantmutter                   |              |          | > 1028064 < 1028653 und > 1029149 |
| 23   | 09261     | 1     | Ausgleichfeder                    |              |          |                                   |
| 24   | 09258     | 1     | Hülse                             |              |          |                                   |
| 25   | 09262     | 1     | Sprengring                        |              |          |                                   |
| 26   | 09259     | 1     | Lagerstück                        |              |          | siehe Anmerkung 23                |
| 27   | 09263     | 1     | Schaltstange                      | 4 x16        | DIN 5402 |                                   |
| 27a  | 01870     | 1     | Zylinderrolle                     |              |          | Einzelteil von 27                 |

Tafel 34303 **Getriebe, Schaltung**  
agria 35/3



9388

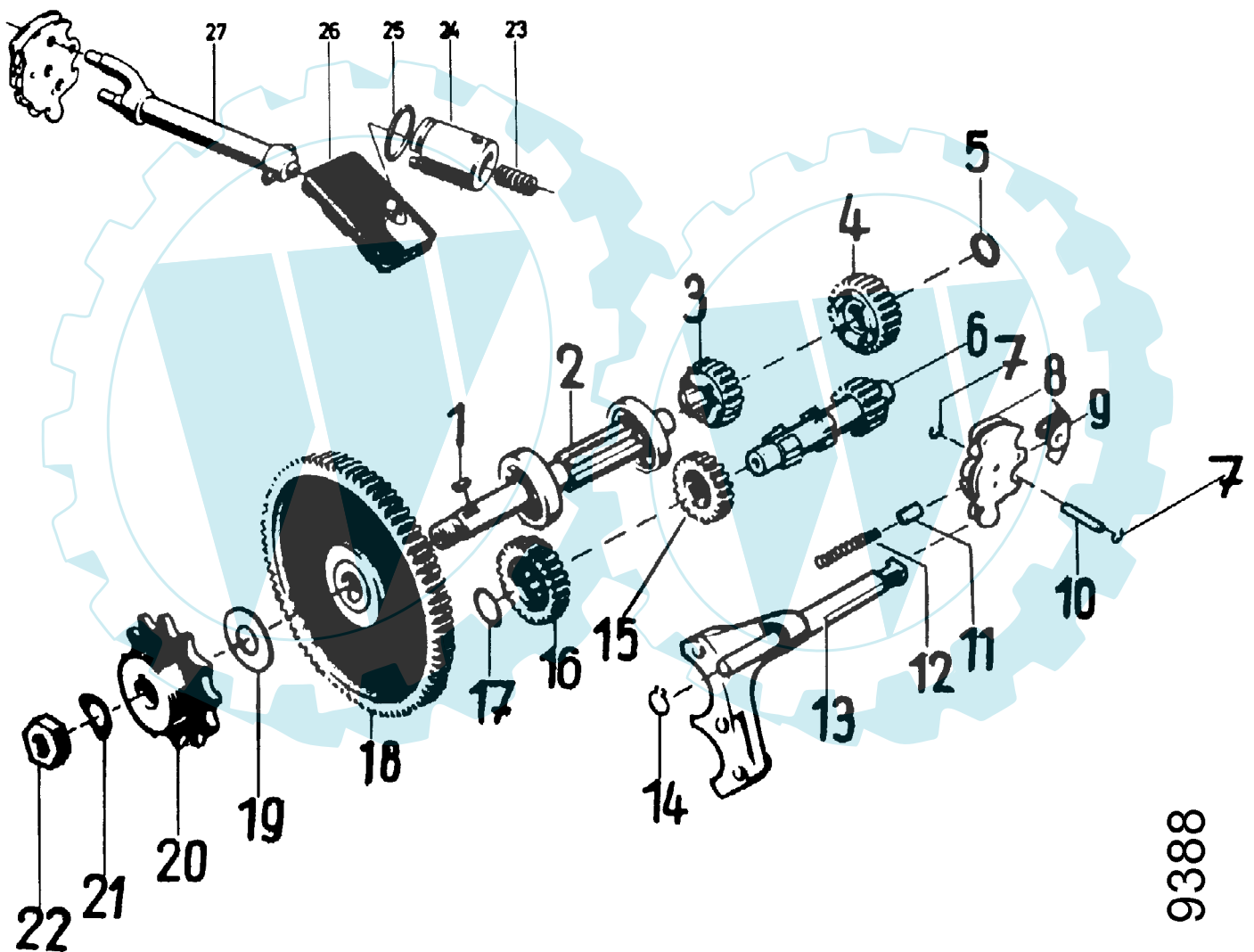


## Tafel 34303 Getriebe, Schaltung

### agria 35/3

| Pos. | Teile-Nr. | Menge | Bezeichnung                       | Abmessung    | Norm     | Bemerkung           |
|------|-----------|-------|-----------------------------------|--------------|----------|---------------------|
| 1    | 01689     | 1     | Scheibenfeder                     | 3 x 3,7      | DIN 6888 | incl. 3             |
| 2    | 54057     | 1     | Getriebewelle mit Schieberad      |              |          |                     |
| 3    | 31269     | 1     | Teilesatz 09158/59/60/61/62/31270 |              |          | < 1216094           |
| 4    | 09157     | 1     | Zahnrad Getriebewelle             |              |          |                     |
| 5    | 11248     | 1     | Anlaufscheibe                     | 10,2x16 x0,8 |          |                     |
| 6    | 09252     |       | Vorgelegewelle                    |              |          |                     |
| 6a   | 31269     | 1     | Teilesatz 09158/59/60/61/62/31270 |              |          | < 1213060           |
| 7    | 01408     | 2     | Idealscheibe                      | 3,2x0,6      | DIN 6799 |                     |
| 8    | 09264     | 1     | Mitnehmerscheibe                  |              |          |                     |
| 9    | 09182     | 1     | Kappe                             |              |          |                     |
| 10   | 09180     | 1     | Bolzen                            |              |          |                     |
| 11   | 09181     | 1     | Arretierbolzen                    |              |          |                     |
| 12   | 09260     | 1     | Feder                             |              |          |                     |
| 13   | 09183     | 1     | Schaltgabel                       |              |          |                     |
| 14   |           |       |                                   |              |          | ENL                 |
| 15   | 09253     |       | Schieberad                        | 16 Z         |          | siehe Anmerkung 3   |
| 15a  | 31269     | 1     | Teilesatz 09158/59/60/61/62/31270 |              |          |                     |
| 16   | 09255     |       | Zahnrad 20 Z                      |              |          |                     |
| 16a  | 31269     | 1     | Teilesatz 09158/59/60/61/62/31270 |              |          | < 1216094           |
| 17   | 09155     | x     | Scheibe                           | 0,5 MM       |          |                     |
| 17a  | 09213     | x     | Scheibe                           | 0,6 MM       |          |                     |
| 17b  | 09214     | x     | Scheibe                           | 0,7 MM       |          |                     |
| 17c  | 09215     | x     | Scheibe                           | 0,8 MM       |          |                     |
| 17d  | 09216     | x     | Scheibe                           | 0,9 MM       |          |                     |
| 18   | 09256     |       | Zahnrad Getriebewelle             |              |          |                     |
| 18a  | 31269     | 1     | Teilesatz 09158/59/60/61/62/31270 |              |          | siehe Anmerkung 16a |
| 19   | 09153     | x     | Scheibe                           | 12x23x0,5    |          |                     |
| 19a  | 09154     | x     | Scheibe                           | 12x23x0,8    |          |                     |
| 20   | 09257     | 1     | Kettenritzel                      | B 10         | DIN 137  |                     |
| 21   | 01192     | 1     | Federscheibe                      | BM10x1       | DIN 439  |                     |
| 22   | 00636     | 1     | Sechskantmutter                   |              |          |                     |
| 23   | 09261     |       | Ausgleichfeder                    |              |          |                     |
| 24   | 09258     |       | Hülse                             |              |          |                     |
| 25   | 09262     |       | Sprengring                        |              |          |                     |
| 26   | 09259     |       | Lagerstück                        |              |          |                     |
| 27   | 09263     |       | Schaltstange                      |              |          |                     |
| 27a  | 01870     |       | Zylinderrolle                     | 4 x16        | DIN 5402 |                     |

Tafel 34304 **Getriebe, Schaltung**  
**agria 35/4**



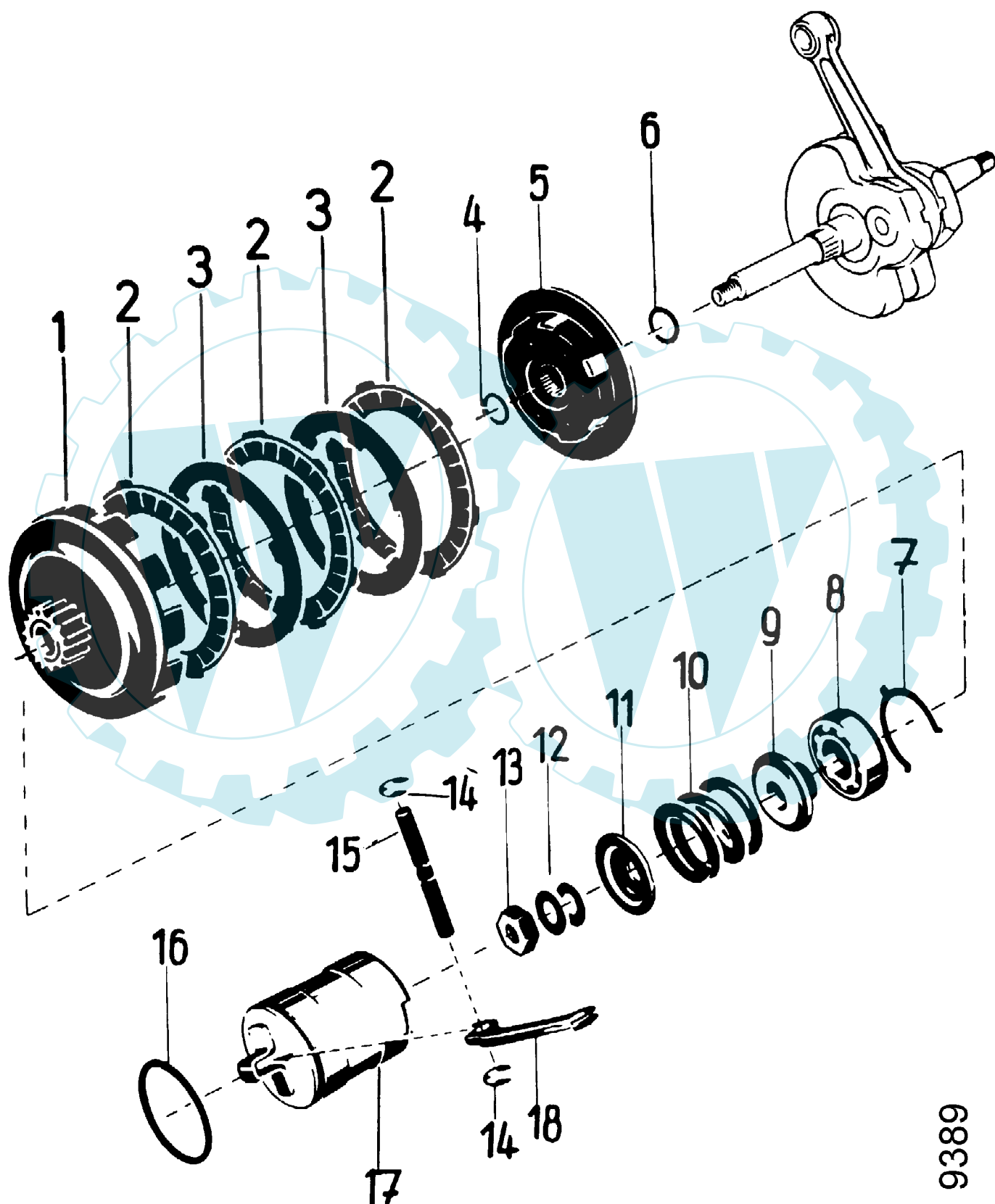
9388

## Tafel 34304 Getriebe, Schaltung

### agria 35/4

| Pos. | Teile-Nr. | Menge | Bezeichnung                       | Abmessung    | Norm     | Bemerkung           |
|------|-----------|-------|-----------------------------------|--------------|----------|---------------------|
| 1    | 01689     | 1     | Scheibenfeder                     | 3 x 3,7      | DIN 6888 |                     |
| 2    | 54057     | 1     | Getriebewelle mit Schieberad      |              |          |                     |
| 3    | 31269     | 1     | Teilesatz 09158/59/60/61/62/31270 |              |          | < 1216094           |
| 4    | 09157     | 1     | Zahnrad Getriebewelle             |              |          |                     |
| 5    | 11248     | 1     | Anlaufscheibe                     | 10,2x16 x0,8 |          |                     |
| 6    | 09252     | 1     | Vorgelegewelle                    |              |          | > 1213061           |
| 6a   | 31269     | 1     | Teilesatz 09158/59/60/61/62/31270 |              |          | < 1213060           |
| 7    | 01408     | 2     | Idealscheibe                      | 3,2x0,6      | DIN 6799 |                     |
| 8    | 09264     | 1     | Mitnehmerscheibe                  |              |          |                     |
| 9    | 09182     | 1     | Kappe                             |              |          |                     |
| 10   | 09180     | 1     | Bolzen                            |              |          |                     |
| 11   | 09181     | 1     | Arretierbolzen                    |              |          |                     |
| 12   | 09260     | 1     | Feder                             |              |          |                     |
| 13   | 09183     | 1     | Schaltgabel                       |              |          | inkl. 14            |
| 14   |           |       |                                   |              |          | ENL                 |
| 15   | 09253     |       | Schieberad                        | 16 Z         |          |                     |
| 15a  | 31269     | 1     | Teilesatz 09158/59/60/61/62/31270 |              |          | siehe Anmerkung 3   |
| 16   | 09255     | 1     | Zahnrad 20 Z                      |              |          | > 1216095           |
| 16a  | 31269     | 1     | Teilesatz 09158/59/60/61/62/31270 |              |          | < 1216094           |
| 17   | 09155     | x     | Scheibe                           | 0,5 MM       |          |                     |
| 17a  | 09213     | x     | Scheibe                           | 0,6 MM       |          |                     |
| 17b  | 09214     | x     | Scheibe                           | 0,7 MM       |          |                     |
| 17c  | 09215     | x     | Scheibe                           | 0,8 MM       |          |                     |
| 17d  | 09216     | x     | Scheibe                           | 0,9 MM       |          |                     |
| 18   | 09256     | 1     | Zahnrad Getriebewelle             |              |          | siehe Anmerkung 16  |
| 18a  | 31269     | 1     | Teilesatz 09158/59/60/61/62/31270 |              |          | siehe Anmerkung 16a |
| 19   | 09153     | x     | Scheibe                           | 12x23x0,5    |          |                     |
| 19a  | 09154     | x     | Scheibe                           | 12x23x0,8    |          |                     |
| 20   | 09257     | 1     | Kettenritzel                      |              |          |                     |
| 21   | 01192     | 1     | Federscheibe                      |              |          |                     |
| 22   | 00636     | 1     | Sechskantmutter                   | B 10         | DIN 137  |                     |
| 23   | 09261     | 1     | Ausgleichfeder                    | BM10x1       | DIN 439  | > 1213061           |
| 24   | 09258     | 1     | Hülse                             |              |          |                     |
| 25   | 09262     | 1     | Sprengring                        |              |          | siehe Anmerkung 23  |
| 26   | 09259     | 1     | Lagerstück                        |              |          |                     |
| 27   | 09263     | 1     | Schaltstange                      | 4 x16        | DIN 5402 | Einzelteil von 27   |
| 27a  | 01870     | 1     | Zylinderrolle                     |              |          |                     |

Tafel 34400 Kupplung  
agriA 35/1 - 4

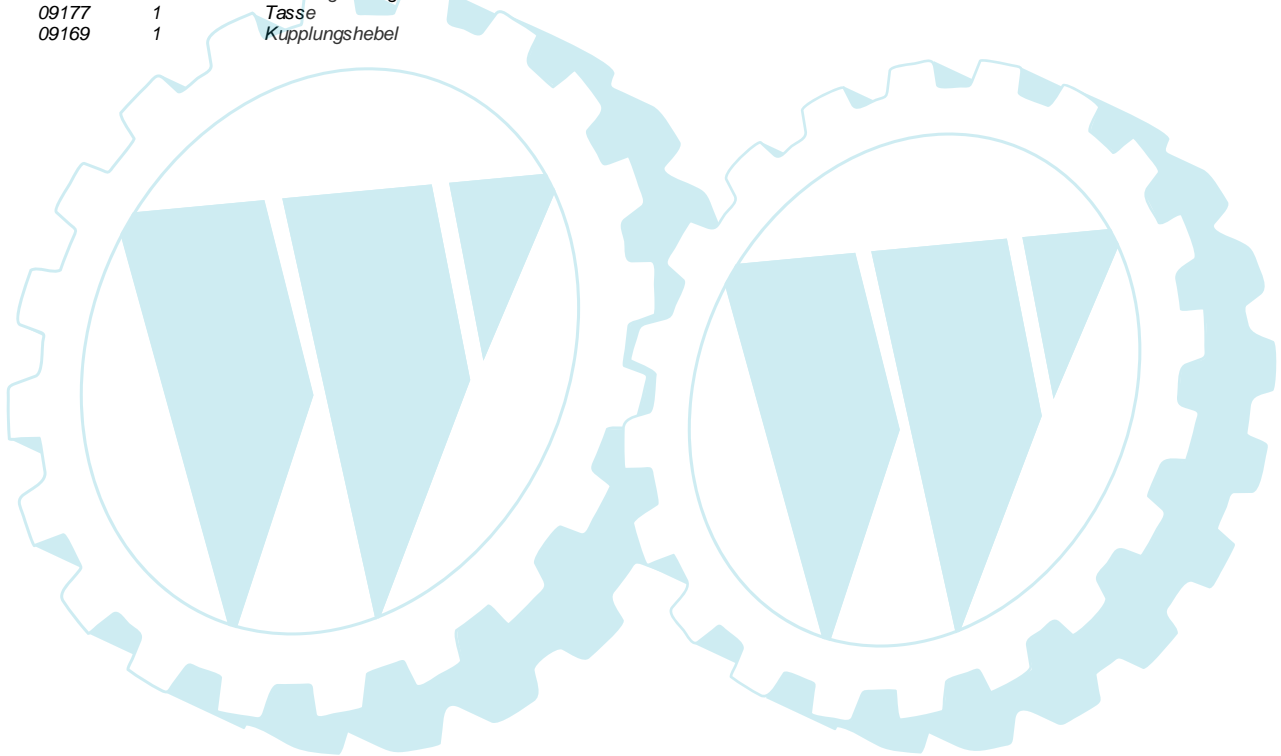


9389

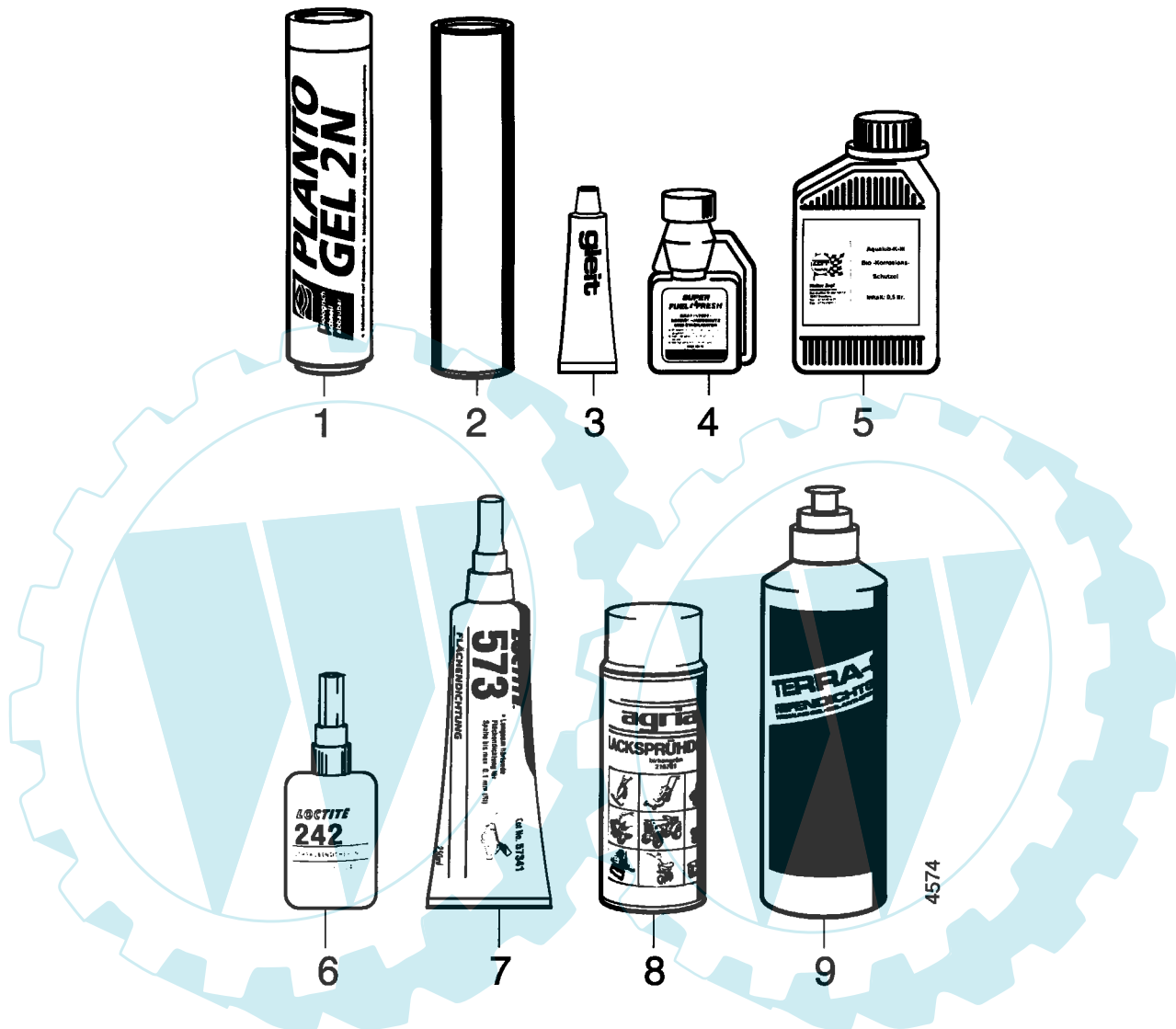
## Tafel 34400 Kupplung

### agriä 35/1 - 4

| Pos. | Teile-Nr. | Menge | Bezeichnung                     | Abmessung      | Norm      | Bemerkung |
|------|-----------|-------|---------------------------------|----------------|-----------|-----------|
| 1    | 09179     | 1     | Kupplungskorb                   |                |           |           |
| 2    | 09174     | 3     | Kupplungslamelle aussen m Belag | 75x70          |           |           |
| 3    | 09222     | 2     | Kupplungslamelle innen          | 51x45          |           |           |
| 4    | 01321     | 1     | Seegering                       | A11x1          | DIN 471   |           |
| 5    | 09178     | 1     | Kupplungskorb innen             |                | agriä 035 |           |
| 6    | 18803     | 1     | Dichtring Rundgummi             | 11x2,5         |           |           |
| 7    | 09170     | 1     | Sicherungsring                  |                |           |           |
| 8    | 02551     | 1     | Kugellager                      | 15x 32x 9 6002 | DIN 625   |           |
| 9    | 09167     | 1     | Federaufnahme innen             |                |           |           |
| 10   | 09172     | 1     | Kupplungsfeder                  |                |           |           |
| 11   | 09168     | 1     | Federaufnahme aussen            |                |           |           |
| 12   | 01191     | 2     | Federscheibe                    | B 8            | DIN 137   |           |
| 13   | 00608     | 1     | Sechskantmutter                 | M 8x1          | DIN 934   |           |
| 14   | 01410     | 2     | Idealscheibe                    | 5 x0,7         | DIN 6799  |           |
| 15   | 09171     | 1     | Welle Kupplungshebel            |                |           |           |
| 16   | 09173     | 1     | Dichtring Rundgummi             | 32x2           |           |           |
| 17   | 09177     | 1     | Tasse                           |                |           |           |
| 18   | 09169     | 1     | Kupplungshebel                  |                |           |           |

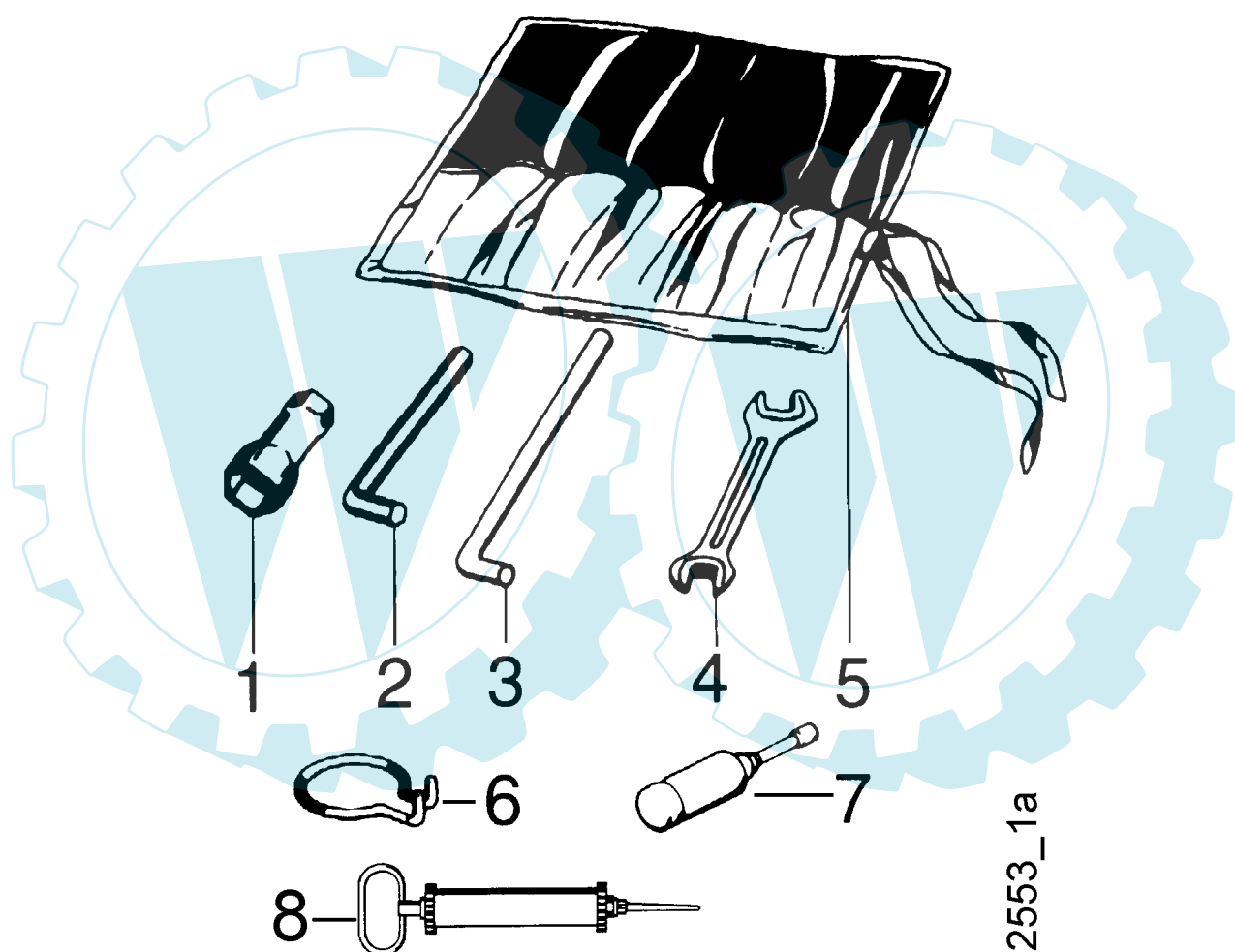


## Tafel 213700 Schmierstoffe, Korrosionsschutzmittel, Klebstoff



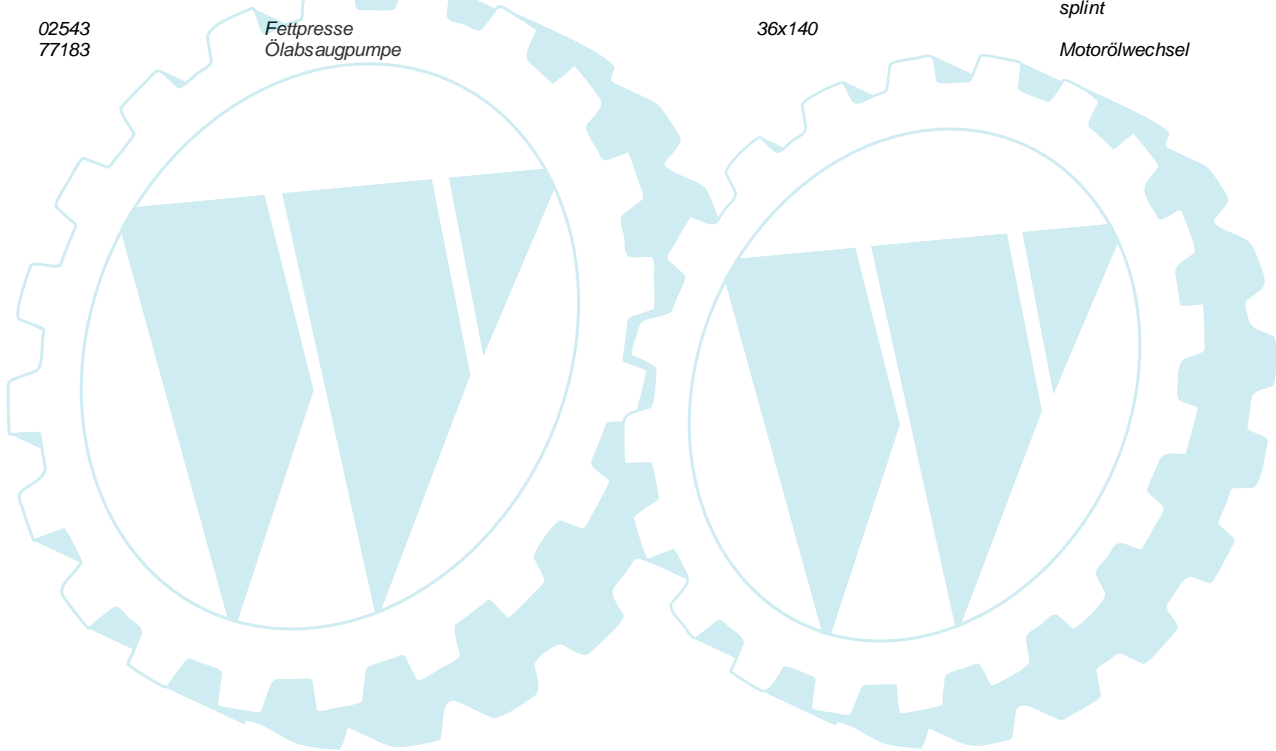
| Pos | Teile-Nr. | Menge | Bezeichnung                          | Abmessung               | Norm | Bemerkung |
|-----|-----------|-------|--------------------------------------|-------------------------|------|-----------|
| 1   | 69035     |       | Bio-Schmierfett Patrone              | 400 g                   |      |           |
| 2   | 60480     |       | Spezialfett wasserresistent, Patrone | 400 g                   |      |           |
| 3   | 67120     |       | Gleitmopaste                         | 50 g                    |      |           |
| 4   | 67350     |       | Kraftstoffstabilisator Fuel fresh    | 125 ml                  |      |           |
| 5   | 69036     |       | Bio-Korrosionsschutzöl               | 500 ml                  |      |           |
| 6   | 55994     |       | Schraubensicherung                   | "Loctite 242;<br>50ml " |      |           |
| 6a  | 55995     |       | Sicherungsmittel stark               | Loctite                 |      |           |
| 6b  | 55996     |       | Sicherungsmittel hochfest            | Loctite                 |      |           |
| 7   | 55997     |       | Flächendichtung flüssig              | LOCTITE                 |      |           |
| 8   | 18103     |       | Lacksprühdose birkengrün             | 400 ml                  |      |           |
| 8a  | 71298     |       | Lacksprühdose rot                    | 400 ml                  |      |           |
| 8b  | 50968     |       | Lacksprühdose schwarz                | 400 ml                  |      |           |
| 9   | 71313     |       | Reifendichtgel Flasche               | 1000 ml                 |      |           |

**Tafel 212400 Werkzeug**



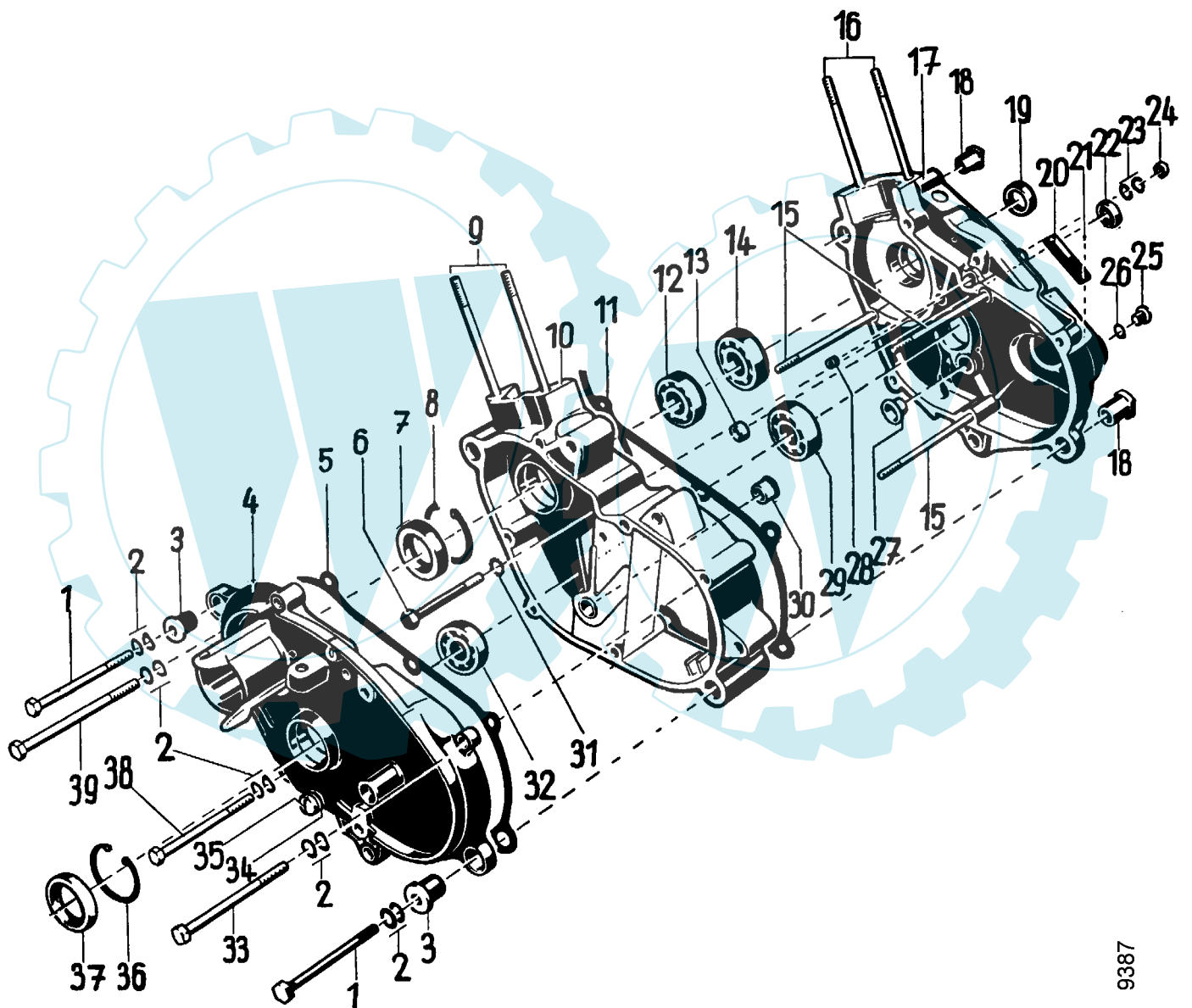
## Tafel 212400 Werkzeug

| Pos. | Teile-Nr. | Menge | Bezeichnung                     | Abmessung | Norm    | Bemerkung                             |
|------|-----------|-------|---------------------------------|-----------|---------|---------------------------------------|
| 1    | 47950     |       | Sechs kantdoppelsteckschlüssel  | 19/24x105 |         | 9 x 24                                |
| 1a   | 35496     |       | Sechs kantdoppelsteckschlüssel  | 21x26x 70 |         | 21 x 26                               |
| 1b   | 28147     |       | Sechs kantdoppelsteckschlüssel  | 19/21x 72 |         | 17                                    |
| 1c   | 28168     |       | Sechs kanteinfachsteckschlüssel | 17x 60    |         | 19 x 21                               |
| 1d   | 72470     |       | Sechs kantdoppelsteckschlüssel  | 13/21x 80 |         | 13 x 21                               |
| 2    | 02526     |       | Sechs kantstiftschlüssel        | 8         | DIN 911 | 8                                     |
| 2a   | 02525     |       | Sechs kantstiftschlüssel        | 6         | DIN 911 | 6                                     |
| 2b   | 02527     |       | Sechs kantstiftschlüssel        | 10        | DIN 911 | 10                                    |
| 2c   | 02524     |       | Sechs kantstiftschlüssel        | 5         | DIN 911 | 4                                     |
| 3    | 02512     |       | Drehstift                       | 10x190    |         | 10                                    |
| 3a   | 72471     |       | Drehstift                       | 8x120     |         | 8                                     |
| 4    | 17510     |       | Doppelmaulschlüssel             | 10x11     | DIN 895 | 10 x 11                               |
| 4a   | 17217     |       | Doppelmaulschlüssel             | 13x17     | DIN 895 | 13 x 17                               |
| 4b   | 49341     |       | Doppelmaulschlüssel             | 19x24     | DIN 895 | 19 x 24                               |
| 5    | 04427     |       | Werkzeugtasche plastic          |           |         |                                       |
| 6    | 56899     |       | Formfeder Ringhaken             |           |         | Demontage: Schaltstangen-Feder splint |
| 7    | 02543     |       | Fettpresse                      | 36x140    |         |                                       |
| 8    | 77183     |       | Ölabsaugpumpe                   |           |         | Motorölwechsel                        |





Tafel 34100 **Kurbelgehäuse**  
agria 35/1 - 4



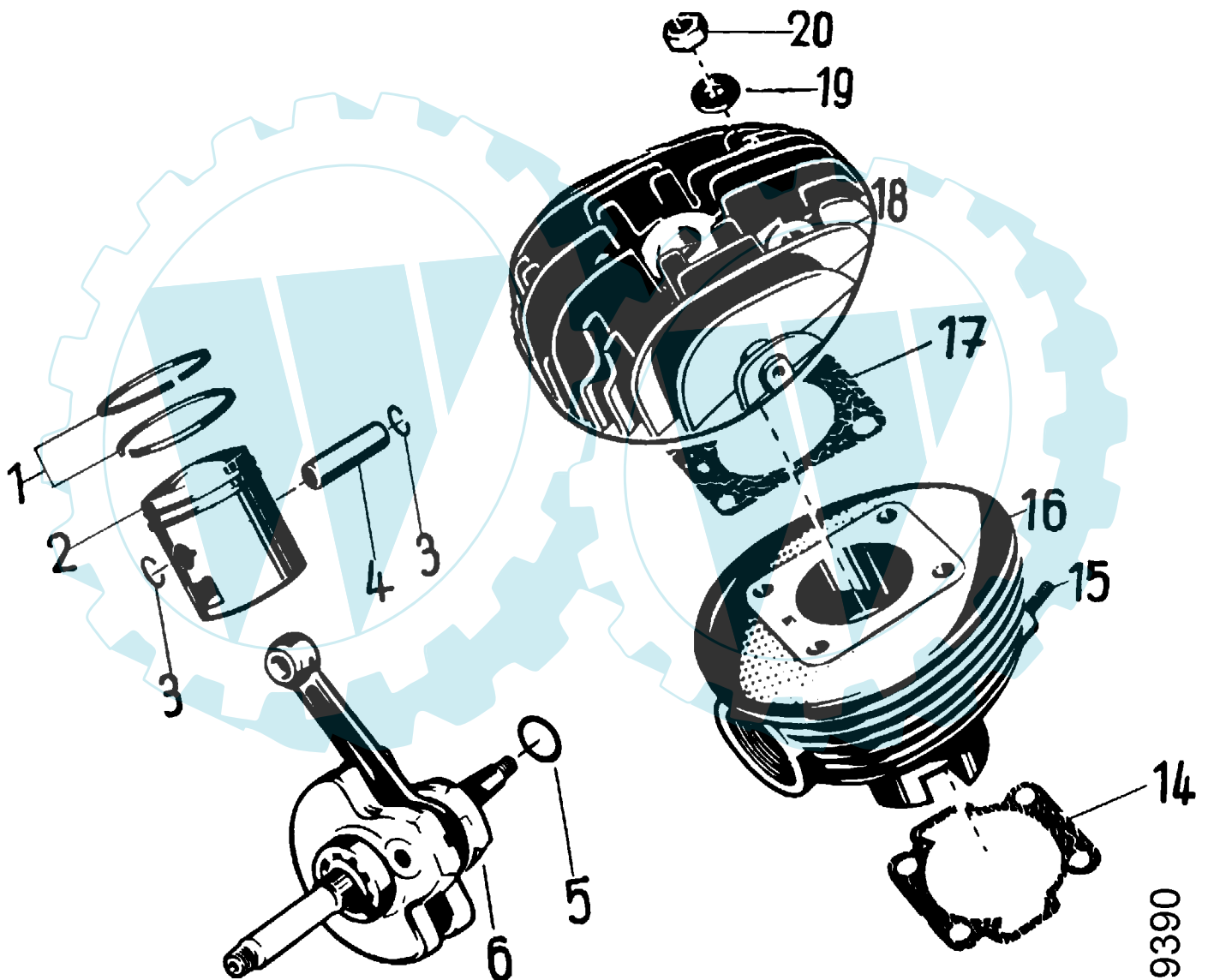
9387

## Tafel 34100 Kurbelgehäuse

### agria 35/1 - 4

| Pos. | Teile-Nr. | Menge | Bezeichnung          | Abmessung      | Norm     | Bemerkung             |
|------|-----------|-------|----------------------|----------------|----------|-----------------------|
| 1    | 00076     | 2     | Sechskantschraube    | M 6x 55        | DIN 931  | für 18 mit lang. Gew. |
| 1a   | 00047     | 2     | Sechskantschraube    | M 6x 65        | DIN 931  | für 18 mit kurz. Gew. |
| 2    | 01190     | 10    | Federscheibe         | B 6            | DIN 137  |                       |
| 3    | 09132     | 2     | Passhülse            |                |          |                       |
| 4    | 09229     | 1     | Deckel links         |                |          | inkl. 34, 35          |
| 5    | 09138     | 1     | Dichtung             |                |          |                       |
| 6    | 00064     | 1     | Sechskantschraube    | M 6x 50        | DIN 931  |                       |
| 7    | 01924     | 1     | Wellendichtring      | B1 20x35x 7    | DIN 3760 |                       |
| 8    | 01375     | 1     | Seegering            | I35x1,5        | DIN 472  |                       |
| 9    | 00457     | 2     | Stiftschraube        | M 7x 85        | DIN 835  |                       |
| 10   | 09141     | 1     | Kurbelgehäuse links  |                |          | inkl. 9, 30           |
| 11   | 09139     | 1     | Dichtung             |                |          |                       |
| 12   | 02563     | 1     | Kugellager           | 15x 35x11 6202 | DIN 625  |                       |
| 13   | 09140     | 1     | Buchse               |                |          |                       |
| 14   | 02562     | 1     | Kugellager           | 15x 35x11 6202 | DIN 625  |                       |
| 15   | 00521     | 3     | Stiftschraube        | RS             |          |                       |
| 16   | 00457     | 2     | Stiftschraube        | M 6x110        | DIN 835  |                       |
| 17   | 09228     | 1     | Kurbelgehäuse rechts | M 7x 85        | DIN 835  | inkl. 13,15,16,25-27  |
| 17a  | 09232     | 1     | Kurbelgehäuse rechts |                |          | inkl. 13,15,16,25-27  |
| 18   | 09133     | 2     | Passhülse            |                |          |                       |
| 19   | 01923     | 1     | Wellendichtring      | B1 15x24x 7    | DIN 3760 |                       |
| 20   |           |       |                      |                |          |                       |
| 21   |           |       |                      |                |          |                       |
| 22   | 01925     | 1     | Wellendichtring      | BA 9x18x 6     | DIN 3760 |                       |
| 23   | 01190     | 2     | Federscheibe         | B 6            | DIN 137  |                       |
| 24   | 00593     | 1     | Sechskantmutter      | M 6            | DIN 934  |                       |
| 25   | 09134     | 1     | Verschluss-Schraube  | M 8x1          |          |                       |
| 26   | 00944     | 1     | Dichtring Cu         | A 8 x11,5x1    | DIN 7603 |                       |
| 27   | 09135     | 1     | Lagerbuchse Sonder   | 11x17x17       |          |                       |
| 28   | 09136     | 1     | Dichtring            |                |          |                       |
| 29   | 02560     | 1     | Kugellager           | 10x 30x 9 6200 | DIN 625  |                       |
| 30   | 09137     | 1     | Buchse               |                |          |                       |
| 31   | 01218     | 1     | Fächerscheibe        | A 6,4          | DIN 6798 |                       |
| 32   | 02516     | 1     | Schraubenzieher      | 6x180          |          |                       |
| 33   | 00095     | 1     | Sechskantschraube    | M 6x 75        | DIN 931  |                       |
| 34   | 00944     | 1     | Dichtring Cu         | A 8 x11,5x1    | DIN 7603 |                       |
| 35   | 09134     | 1     | Verschluss-Schraube  | M 8x1          |          |                       |
| 36   | 01373     | 1     | Seegering            | I32x1,2        | DIN 472  |                       |
| 37   | 01922     | 1     | Wellendichtring      | B1 12x32x 7    | DIN 3760 |                       |
| 38   | 00043     | 1     | Sechskantschraube    | M 6x 70        | DIN 931  |                       |
| 39   | 00008     | 1     | Sechskantschraube    | M 6x 80        | DIN 931  |                       |
|      | 09230     |       | Dichtungssatz        |                |          |                       |

Tafel 34200 Zylinder, Kurbeltrieb  
agriá 35/1 - 4

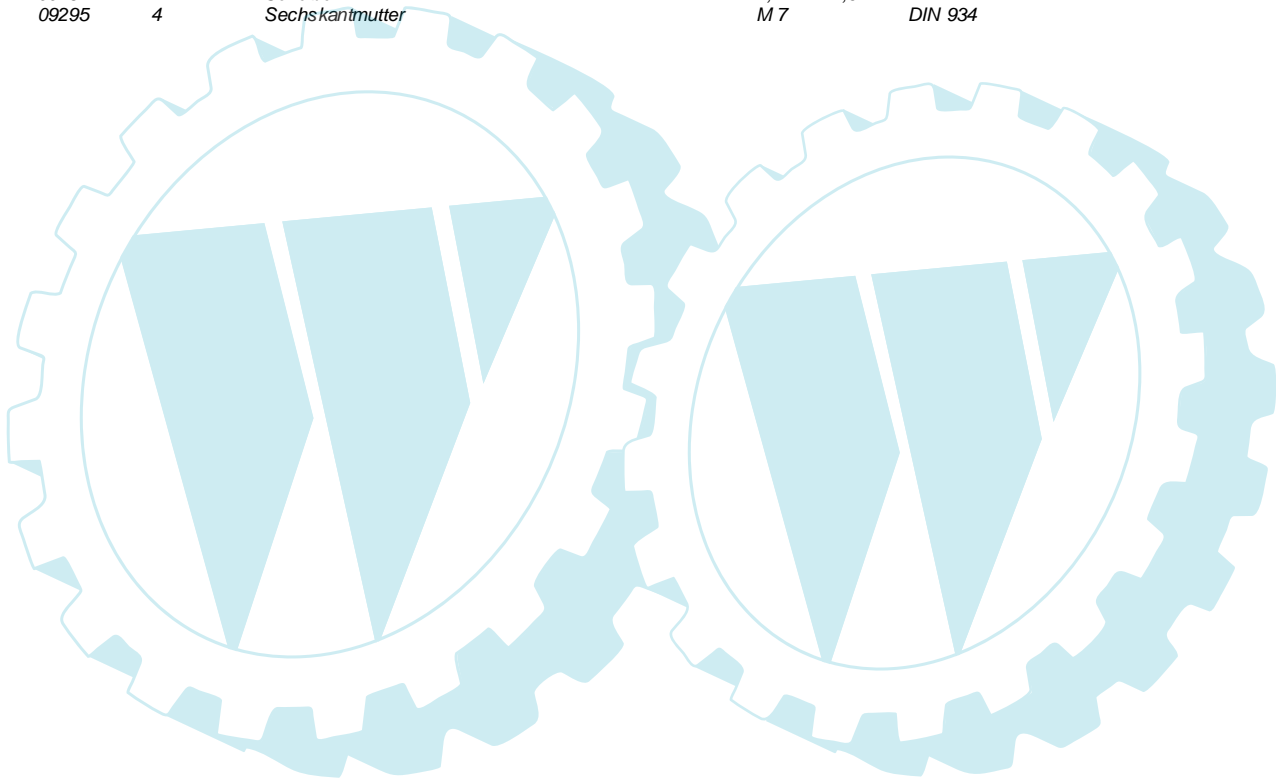


9390

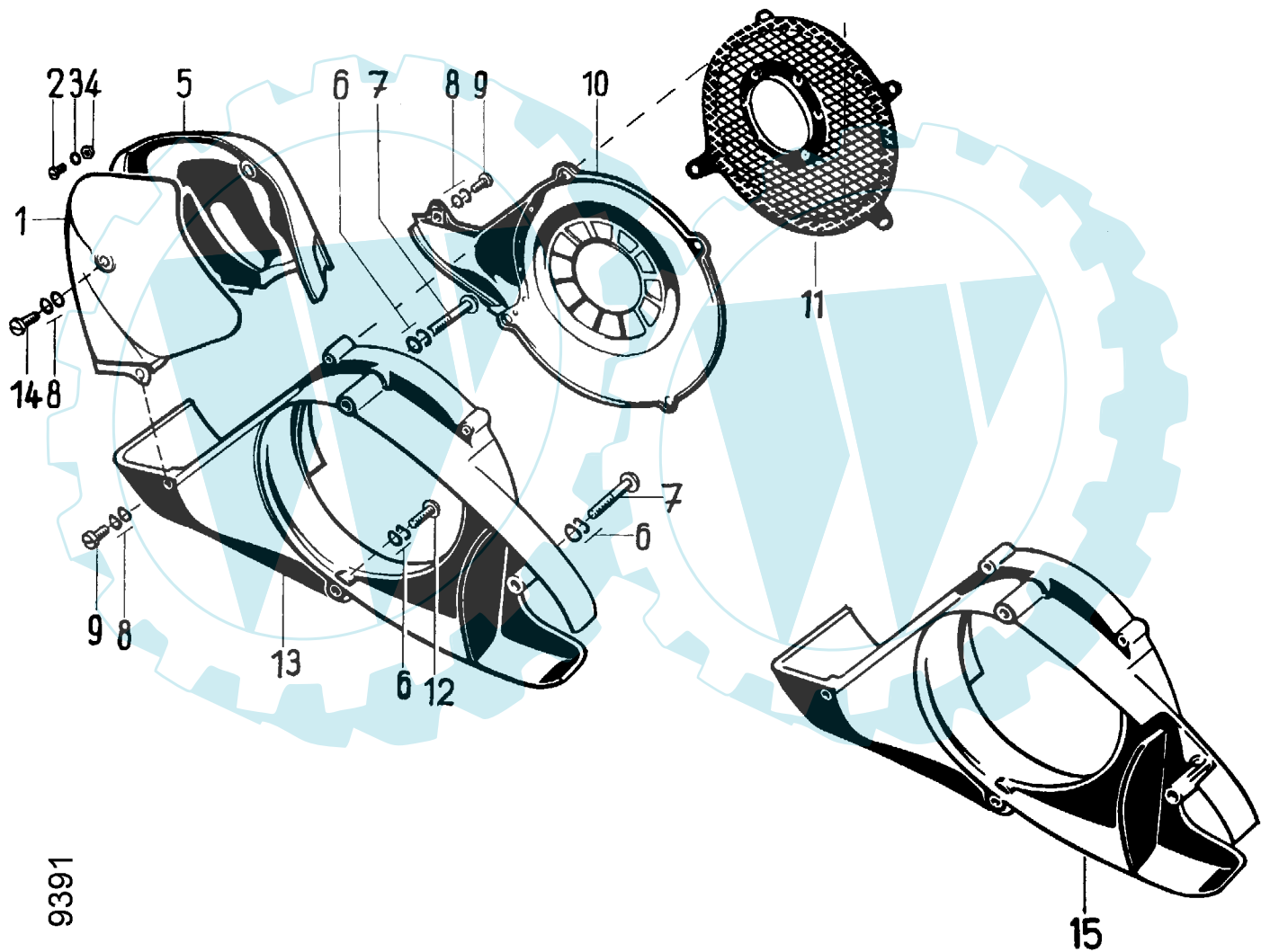
## Tafel 34200 Zylinder, Kurbeltrieb

### agria 35/1 - 4

| Pos. | Teile-Nr. | Menge | Bezeichnung         | Abmessung   | Norm     | Bemerkung         |
|------|-----------|-------|---------------------|-------------|----------|-------------------|
| 1    | 09146     | 2     | Kolbenring          |             |          |                   |
| 2    |           |       |                     |             |          |                   |
| 3    | 01424     | 2     | Drahtsprengring     | 10x0,8      | DIN 7993 |                   |
| 4    | 09145     | 1     | Kolbenbolzen        |             |          |                   |
| 4a   | 09144     | 1     | Lagerbuchse         | 10x13x15    |          |                   |
| 5    | 09148     | x     | Ausgleichscheibe    | 0,2 mm      |          |                   |
| 5a   | 09149     | x     | Ausgleichscheibe    | 0,3 mm      |          |                   |
| 6    | 09234     | 1     | Kurbeltrieb         |             |          |                   |
| 14   | 09142     | 1     | Dichtung            |             |          |                   |
| 15   |           |       |                     |             |          | ENL               |
| 16   |           |       |                     |             |          | ENL               |
| 16a  | 09212     | 1     | Zylinder mit Kolben |             |          | inkl. 1-4, 15, 16 |
| 17   | 09143     | 1     | Dichtung            |             |          |                   |
| 18   | 09233     | 1     | Zylinderkopf        |             |          |                   |
| 19   | 00781     | 4     | Scheibe             | 7,4x14 x1,6 |          |                   |
| 20   | 09295     | 4     | Sechskantmutter     | M 7         | DIN 934  |                   |



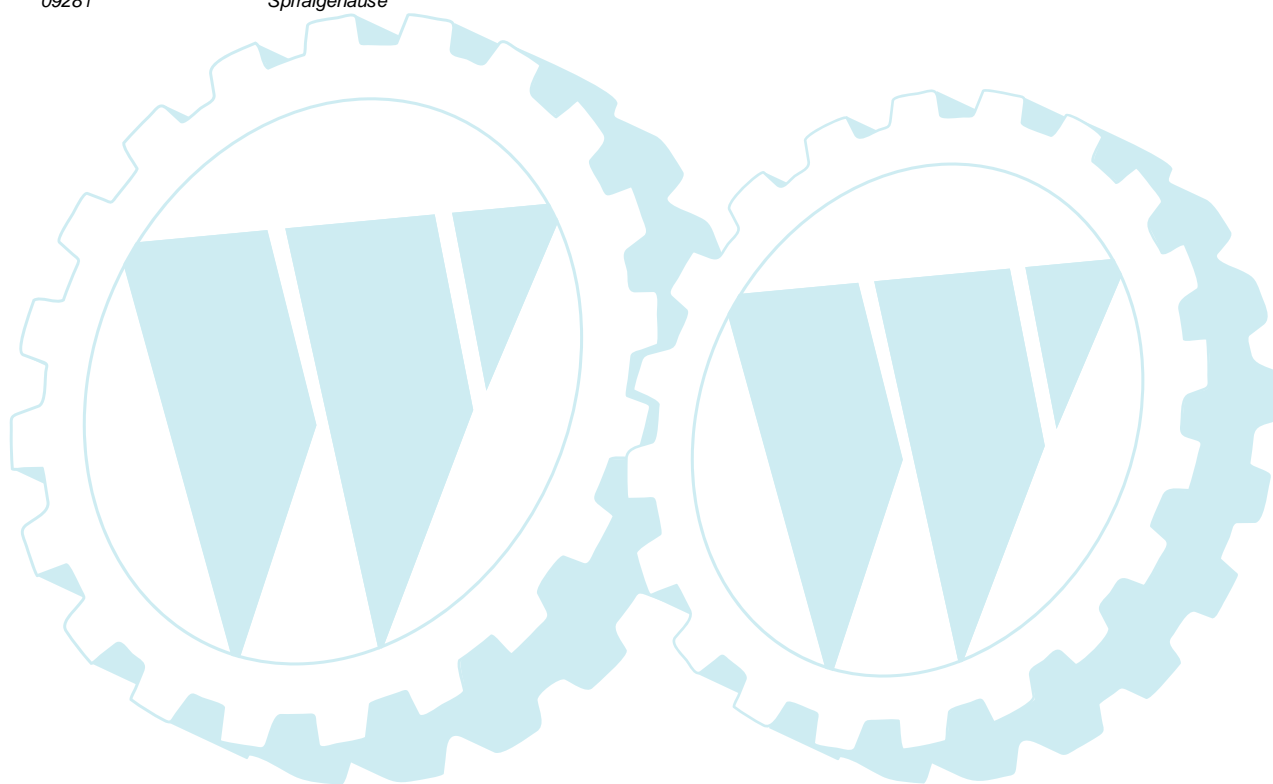
Tafel 34501 Lüfterseite  
agriá 35/1



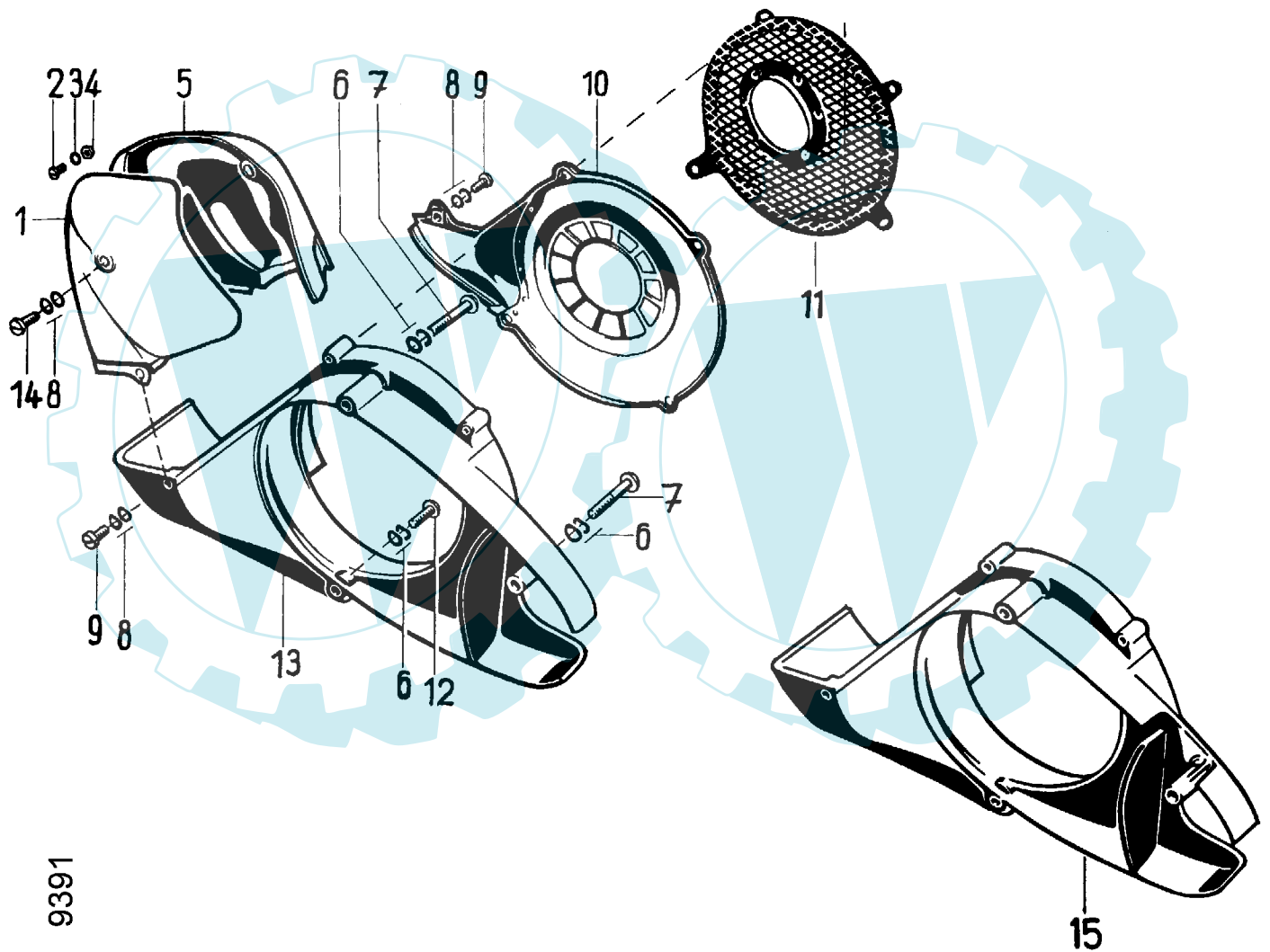
## Tafel 34501 Lüfterseite

### agria 35/1

| Pos. | Teile-Nr. | Menge | Bezeichnung     | Abmessung | Norm     | Bemerkung |
|------|-----------|-------|-----------------|-----------|----------|-----------|
| 2    | 00328     | 2     | Linsenschraube  | M 4x35    | DIN 7985 |           |
| 3    | 49404     | 4     | Zahnscheibe     | A 4       | DIN 6797 |           |
| 4    | 00591     | 2     | Sechskantmutter | M 4       | DIN 934  |           |
| 5    | 09219     | 1     | Luftführung     |           |          |           |
| 6    | 01190     | 6     | Federscheibe    | B 6       | DIN 137  |           |
| 7    | 00329     | 2     | Linsenschraube  | BM 6x 38  | DIN 85   |           |
| 8    | 01189     | 8     | Federscheibe    | B 5       | DIN 137  |           |
| 9    | 00325     | 2     | Linsenschraube  | M 5x10    | DIN 7985 |           |
| 10   | 31279     | 1     | Lüfterblech     |           |          |           |
| 11   | 09283     | 1     | Käfig           |           |          |           |
| 11a  | 31280     |       | Käfig           |           |          |           |
| 12   | 00330     | 1     | Linsenschraube  | M 5x45    | DIN 7985 |           |
| 13   | 09221     | 1     | Spiralgehäuse   |           |          |           |
| 14   | 00325     | 2     | Linsenschraube  | M 5x10    | DIN 7985 |           |
| 15   | 09281     |       | Spiralgehäuse   |           |          |           |



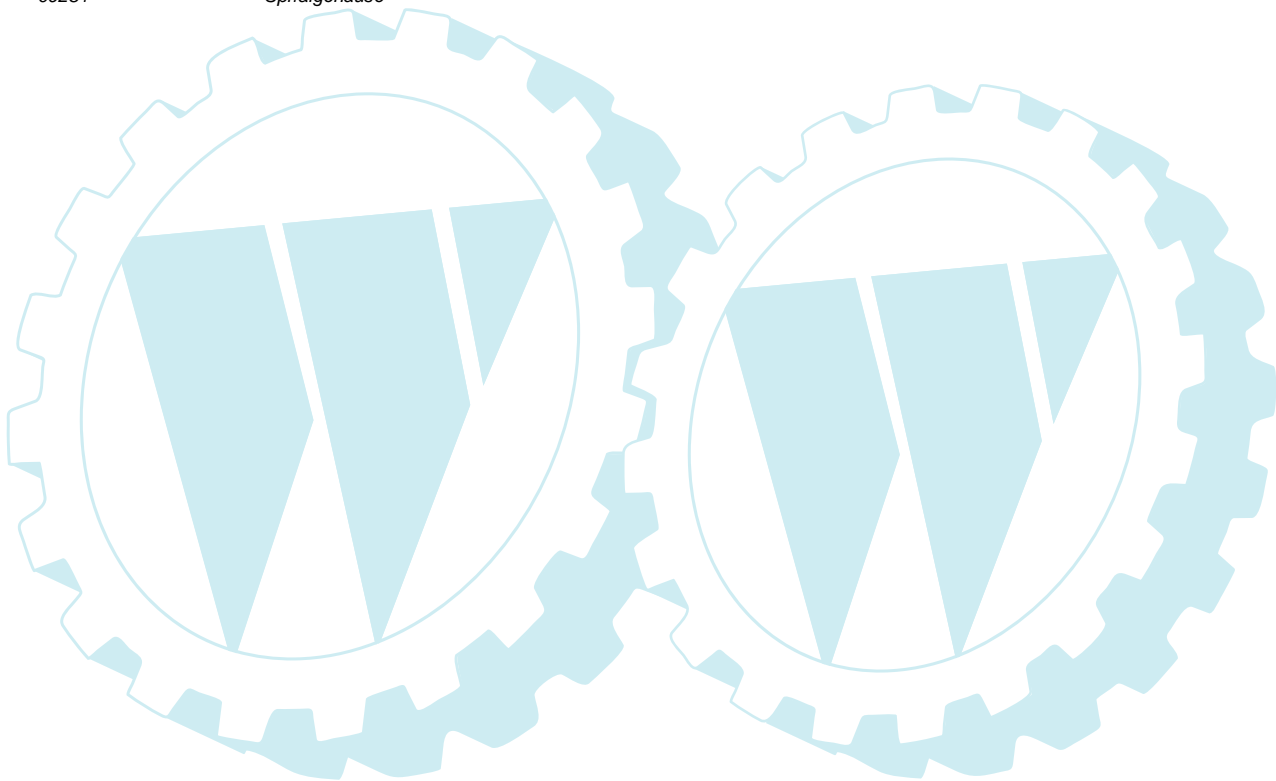
Tafel 34502 Lüfterseite  
agria 35/2



## Tafel 34502 Lüfterseite

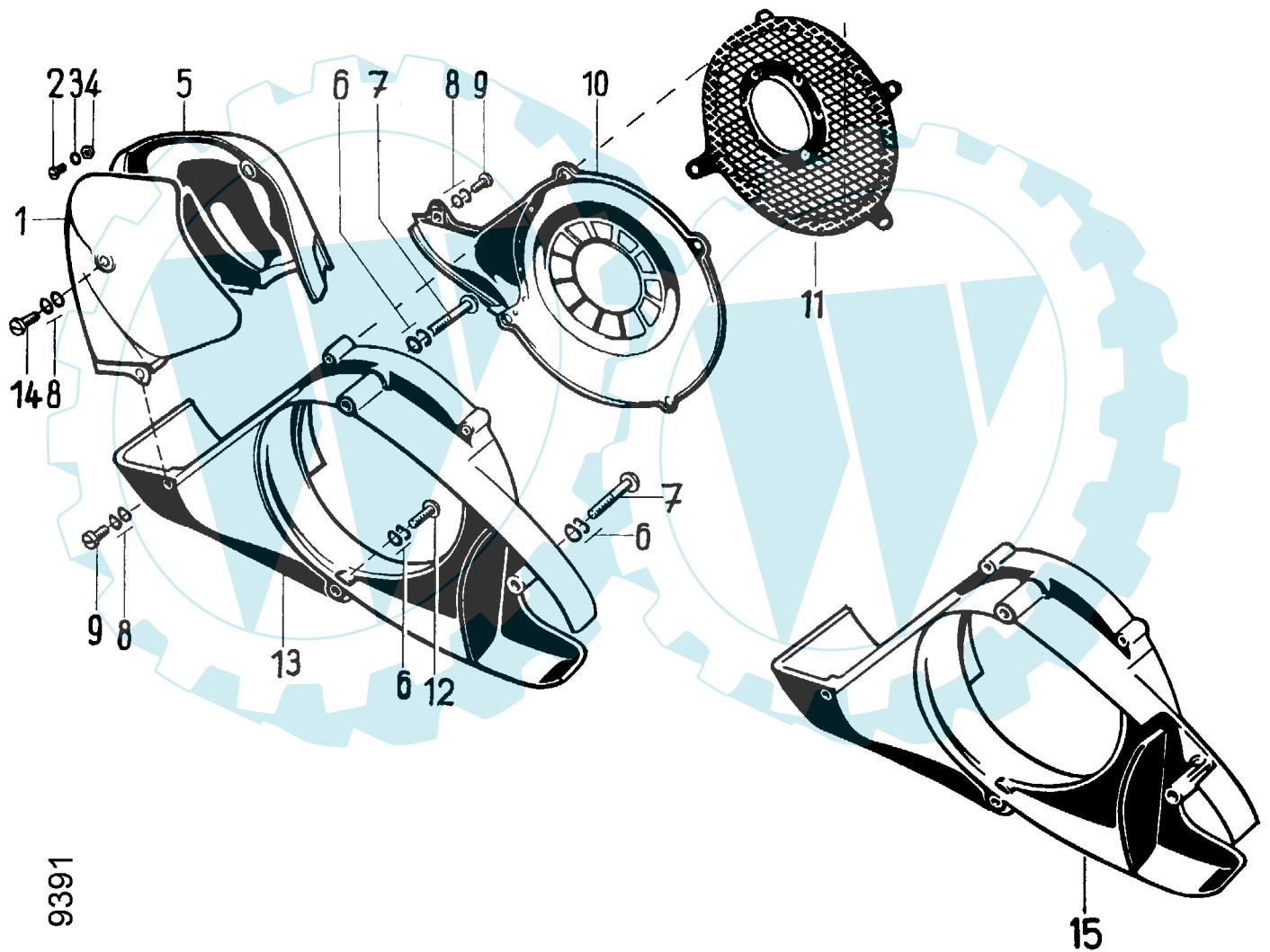
### agri 35/2

| Pos. | Teile-Nr. | Menge | Bezeichnung     | Abmessung | Norm     | Bemerkung |
|------|-----------|-------|-----------------|-----------|----------|-----------|
| 2    | 00328     | 2     | Linsenschraube  | M 4x35    | DIN 7985 |           |
| 3    | 49404     | 4     | Zahnscheibe     | A 4       | DIN 6797 |           |
| 4    | 00591     | 2     | Sechskantmutter | M 4       | DIN 934  |           |
| 5    | 09219     | 1     | Luftführung     |           |          |           |
| 6    | 01190     | 6     | Federscheibe    | B 6       | DIN 137  |           |
| 7    | 00329     | 2     | Linsenschraube  | BM 6x 38  | DIN 85   |           |
| 8    | 01189     | 8     | Federscheibe    | B 5       | DIN 137  |           |
| 9    | 00325     | 2     | Linsenschraube  | M 5x10    | DIN 7985 |           |
| 10   | 31279     | 1     | Lüfterblech     |           |          |           |
| 11   | 09283     | 1     | Käfig           |           |          | <1039933  |
| 11a  | 31280     | 1     | Käfig           |           |          |           |
| 12   | 00330     | 1     | Linsenschraube  | M 5x45    | DIN 7985 |           |
| 13   | 09221     |       | Spiralgehäuse   |           |          |           |
| 14   | 00325     | 2     | Linsenschraube  | M 5x10    | DIN 7985 |           |
| 15   | 09281     |       | Spiralgehäuse   |           |          |           |





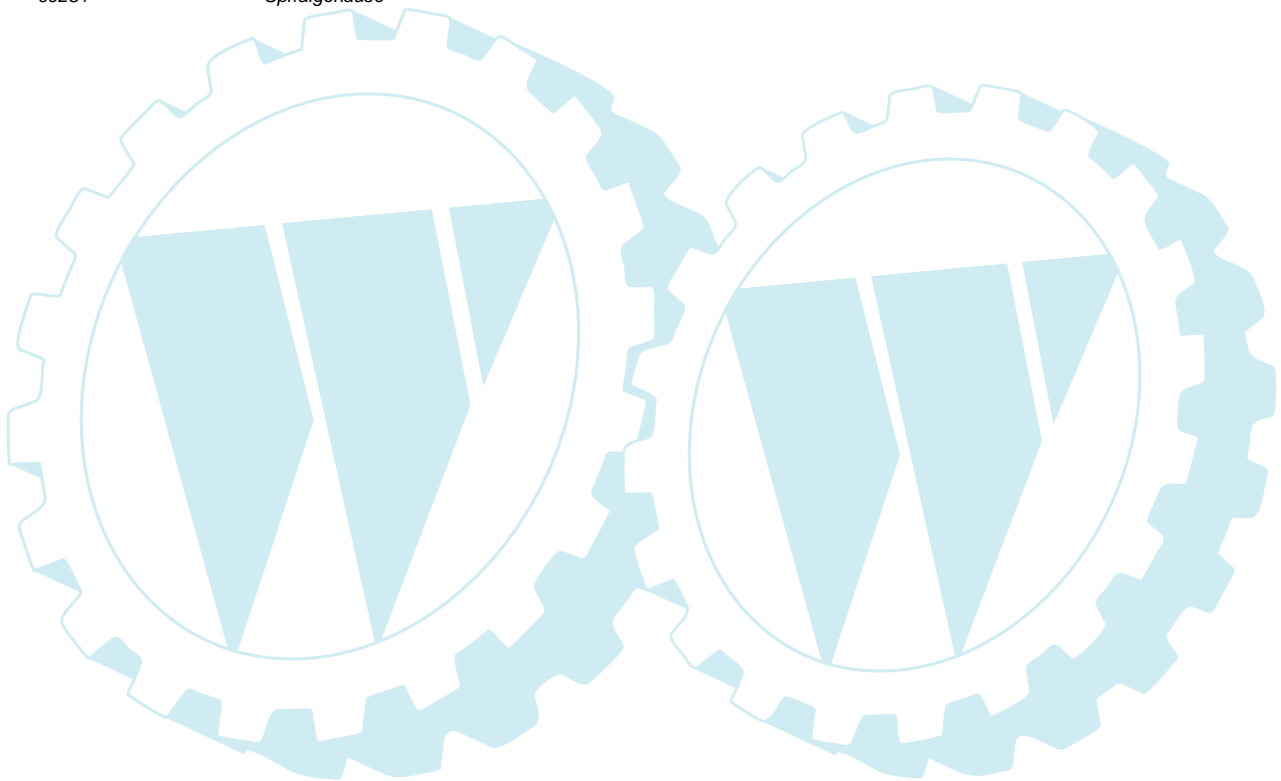
Tafel 34503 Lüfterseite  
agriá 35/3



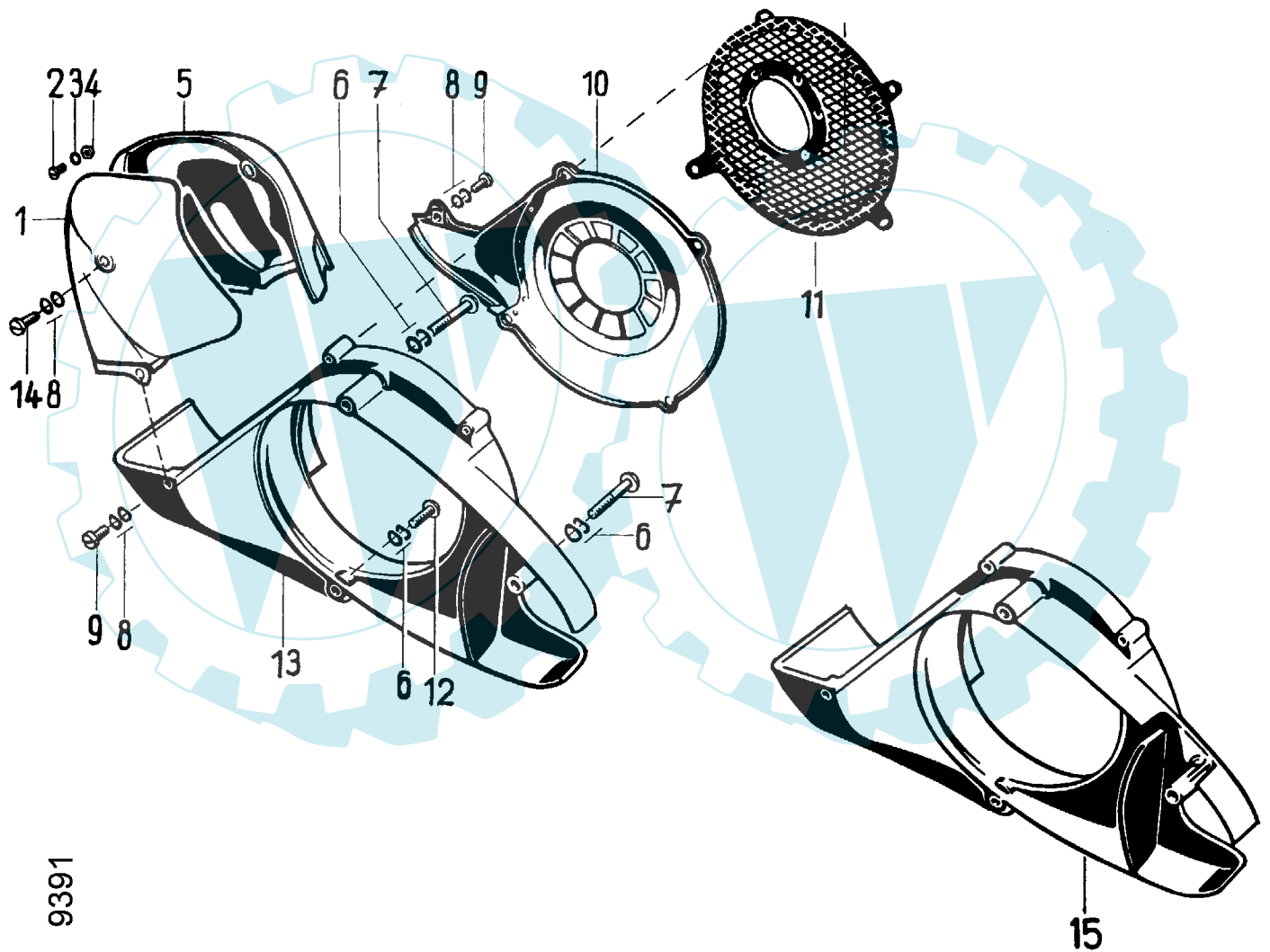
## Tafel 34503 Lüfterseite

### agri 35/3

| Pos. | Teile-Nr. | Menge | Bezeichnung     | Abmessung | Norm     | Bemerkung |
|------|-----------|-------|-----------------|-----------|----------|-----------|
| 2    | 00328     | 2     | Linsenschraube  | M 4x35    | DIN 7985 |           |
| 3    | 49404     | 4     | Zahnscheibe     | A 4       | DIN 6797 |           |
| 4    | 00591     | 2     | Sechskantmutter | M 4       | DIN 934  |           |
| 5    | 09219     | 1     | Luftführung     |           |          |           |
| 6    | 01190     | 6     | Federscheibe    | B 6       | DIN 137  |           |
| 7    | 00329     | 2     | Linsenschraube  | BM 6x 38  | DIN 85   |           |
| 8    | 01189     | 8     | Federscheibe    | B 5       | DIN 137  |           |
| 9    | 00325     | 2     | Linsenschraube  | M 5x10    | DIN 7985 |           |
| 10   | 31279     | 1     | Lüfterblech     |           |          |           |
| 11   | 09283     | 1     | Käfig           |           |          |           |
| 11a  | 31280     |       | Käfig           |           |          |           |
| 12   | 00330     | 1     | Linsenschraube  | M 5x45    | DIN 7985 |           |
| 13   | 09221     | 1     | Spiralgehäuse   |           |          | <1213060  |
| 14   | 00325     | 2     | Linsenschraube  | M 5x10    | DIN 7985 |           |
| 15   | 09281     |       | Spiralgehäuse   |           |          |           |



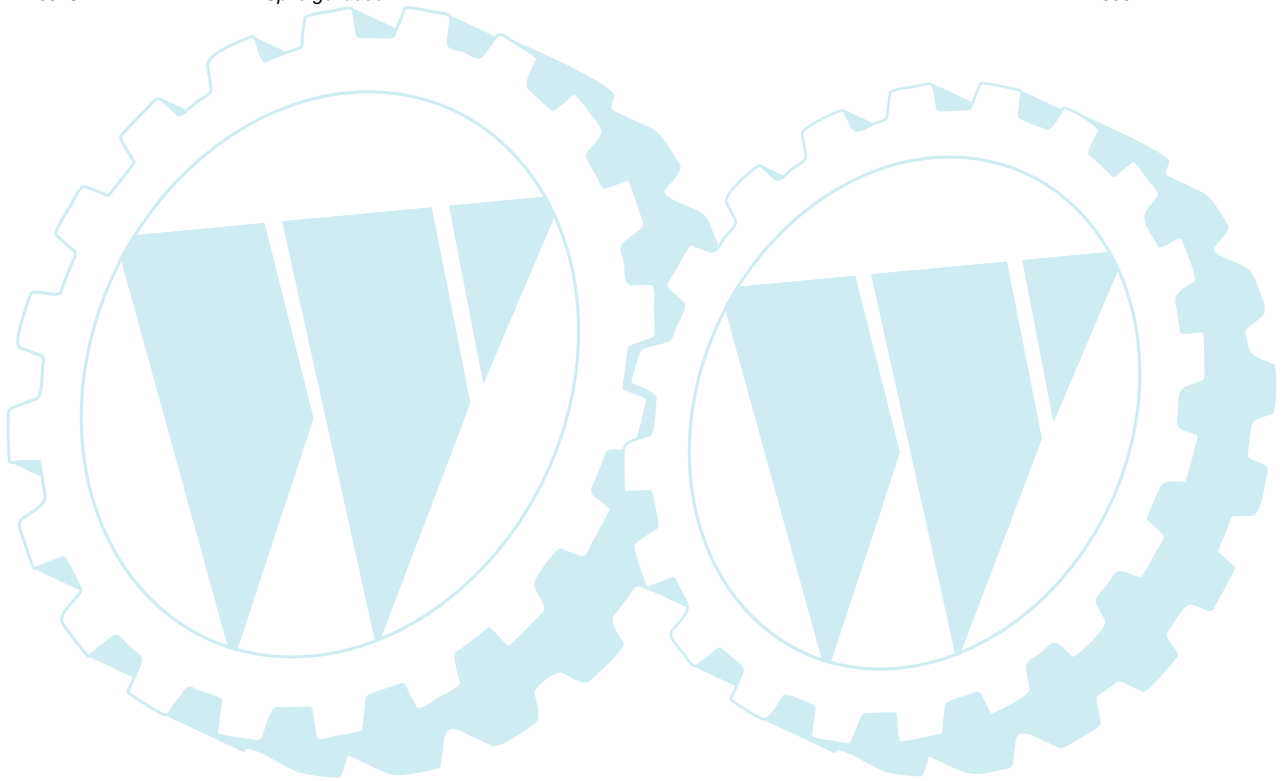
Tafel 34504 Lüfterseite  
agria 35/4



## Tafel 34504 Lüfterseite

### agri 35/4

| Pos. | Teile-Nr. | Menge | Bezeichnung     | Abmessung | Norm     | Bemerkung |
|------|-----------|-------|-----------------|-----------|----------|-----------|
| 2    | 00328     | 2     | Linsenschraube  | M 4x35    | DIN 7985 |           |
| 3    | 49404     | 4     | Zahnscheibe     | A 4       | DIN 6797 |           |
| 4    | 00591     | 2     | Sechskantmutter | M 4       | DIN 934  |           |
| 5    | 09219     | 1     | Luftführung     |           |          |           |
| 6    | 01190     | 6     | Federscheibe    | B 6       | DIN 137  |           |
| 7    | 00329     | 2     | Linsenschraube  | BM 6x 38  | DIN 85   |           |
| 8    | 01189     | 8     | Federscheibe    | B 5       | DIN 137  |           |
| 9    | 00325     | 2     | Linsenschraube  | M 5x10    | DIN 7985 |           |
| 10   | 31279     | 1     | Lüfterblech     |           |          |           |
| 11   | 09283     | 1     | Käfig           |           |          |           |
| 11a  | 31280     |       | Käfig           |           |          |           |
| 12   | 00330     | 1     | Linsenschraube  | M 5x45    | DIN 7985 |           |
| 13   | 09221     |       | Spiralgehäuse   |           |          |           |
| 14   | 00325     | 2     | Linsenschraube  | M 5x10    | DIN 7985 |           |
| 15   | 09281     | 1     | Spiralgehäuse   |           |          | >1213061  |



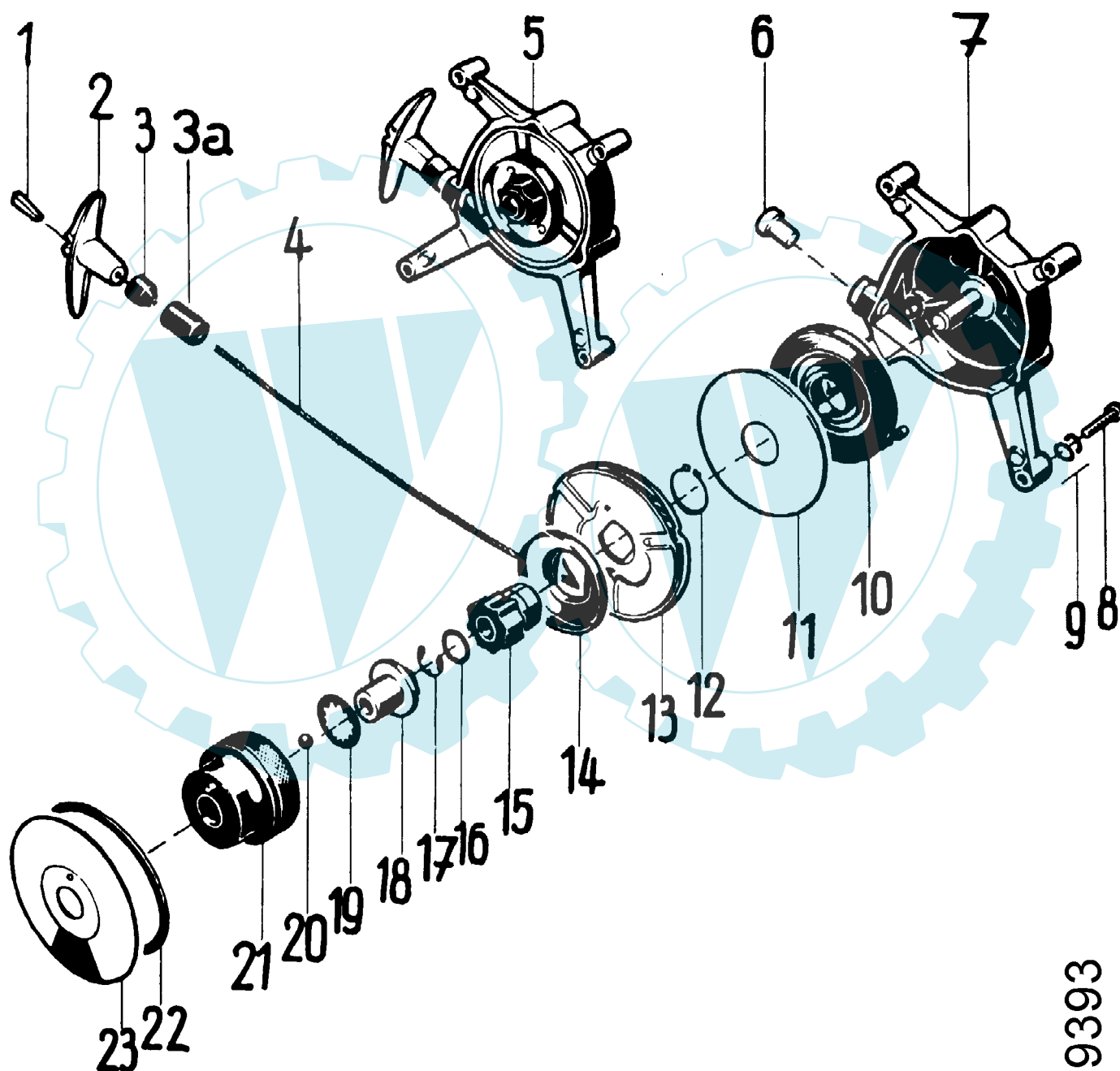


## Tafel 65900 Schwunglichtmagnetzünder

### agria 35/1 - 4

| Pos. | Teile-Nr. | Menge | Bezeichnung               | Abmessung | Norm                | Bemerkung   |
|------|-----------|-------|---------------------------|-----------|---------------------|---|
|      | 03041     | 1     | Schwungmagnetzünder       |           |                     | inkl. 8, 11-17, 21  |
| 1    | 30439     | 1     | Zündkerze                 | W10AC     |                     |   |
| 2    | 02979     | 1     | Zündkerzenstecker, Winkel | 14/15     |                     |   |
| 3    | 07981     | 1     | Gummischutzkappe          | 15/5,0    |                     |   |
| 4    | 03126     | 1     | Mtr Zündkabel 3808        | 5 mm      |                     |   |
| 5    |           |       |                           |           |                     |   |
| 6    | 09272     | 1     | Gummitülle                |           |                     |   |
| 7    | 01687     | 1     | Scheibenfeder             | 2 x 3,7   | DIN 6888            |   |
| 8    |           |       |                           |           |                     |   |
| 9    | 09274     | 1     | Gummitülle                |           |                     | inkl. 8, 11-17  |
| 10   | 03106     | 1     | Ankerplatte               |           |                     |   |
| 11   | 03011     | 1     | Kondensator               |           |                     |   |
| 12   | 00327     | 4     | Linsenschraube            | M 4x20    | DIN 7985            |   |
| 13   | 03008     | 1     | Lichtspule                |           |                     |   |
| 14   | 03124     | 1     | Schmierfilz               |           |                     |   |
| 14a  | 49404     | 1     | Zahnscheibe               | A 4       | DIN 6797            |   |
| 14b  | 00338     | 1     | Linsenschraube            | M 4x10    | DIN 7985            |   |
| 15   | 02967     | 1     | Kontaktsatz               |           |                     |   |
| 15a  | 03017     | 1     | Kontakt                   |           |                     |   |
| 16   | 03007     | 1     | Zündanker                 |           |                     |   |
| 16a  | 03019     | 1     | Isolierplatte             |           |                     |   |
| 17   |           |       |                           |           |                     |   |
| 18   | 09278     | 1     | Anschlussplatte           |           |                     |   |
| 19   | 49404     | 2     | Zahnscheibe               | A 4       | DIN 6797            |   |
| 20   | 00280     | 2     | Zylinderkopfschraube      | M 4x15    | DIN 84              |   |
| 21   | 03038     | 1     | Schwungrad                |           |                     | für agria 35/2<br>>1028064 < 1028653<br>"> 1029149; 35/3/4 > 1214146" |
| 22   | 09275     | 1     | Schutzring                |           |                     |   |
| 23   | 09220     | 1     | Lüfterrad                 |           |                     |   |
| 24   | 00370     | 3     | Linsensenkschraube        |           |                     |   |
| 25   | 00338     | 1     | Linsenschraube            | M 4x10    | DIN 966<br>DIN 7985 |   |
| 26   | 49404     | 1     | Zahnscheibe               | A 4       | DIN 6797            | inkl. 5   |
| 27   | 09186     | 1     | Kabelhalter               |           |                     |   |
| 28   | 09277     | 1     | El.-Leitung               |           |                     |   |
| 29   | 09276     | 1     | Abdeckung                 |           |                     |   |

Tafel 34700 Reversierstarter  
agria 35/1 - 4



9393

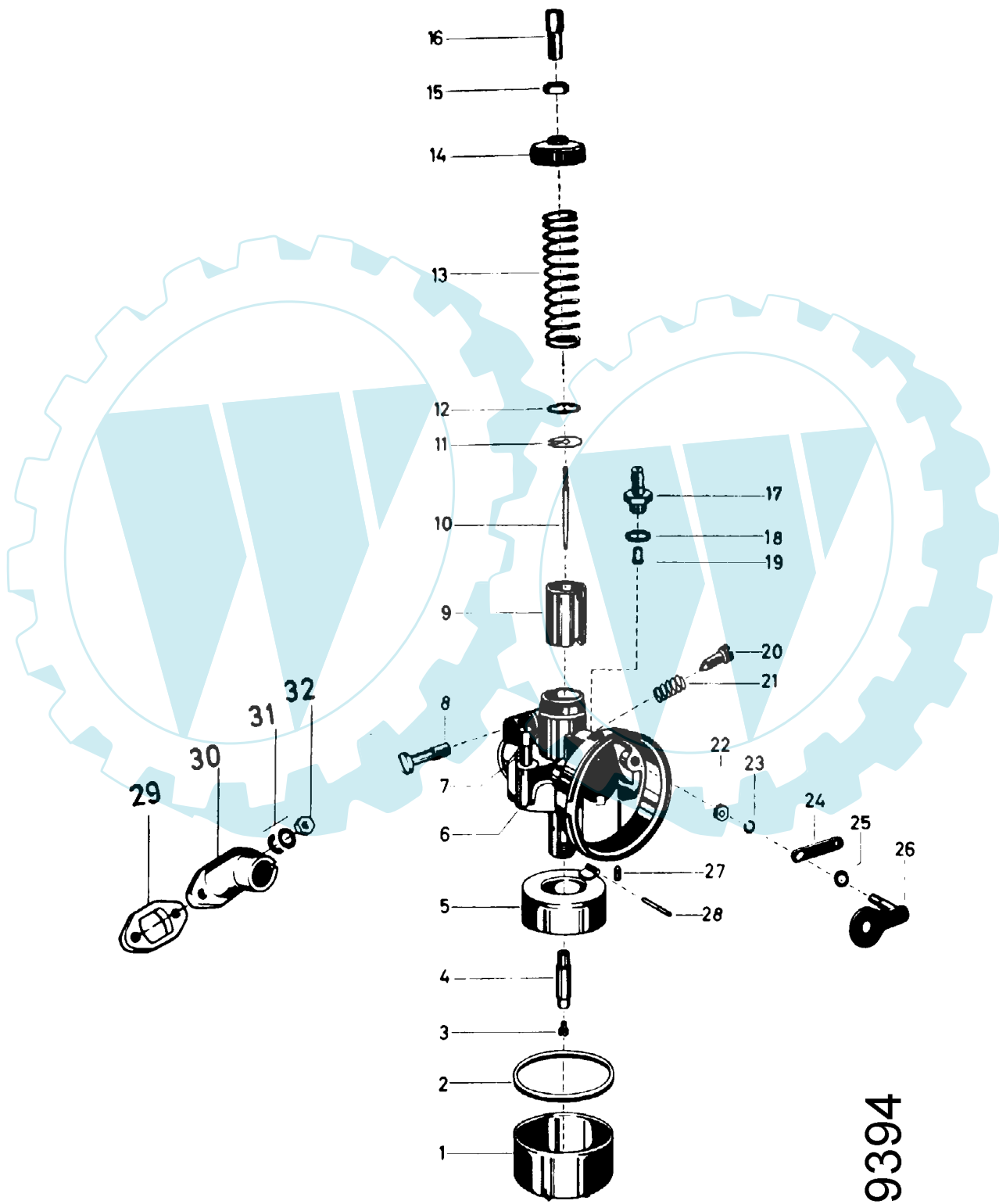
## Tafel 34700 Reversierstarter

### agriä 35/1 - 4

| Pos. | Teile-Nr. | Menge | Bezeichnung                 | Abmessung    | Norm     | Bemerkung                   |
|------|-----------|-------|-----------------------------|--------------|----------|-----------------------------|
| 1    | 09236     | 1     | Klemmkeil                   |              |          | (für alte Griff-Ausführung) |
| 2    | 52057     | 1     | Teilesatz Griff 09235       |              |          |                             |
| 2a   | 09411     | 1     | Handgriff Startseil         | 84x62        |          |                             |
| 2b   | 10739     | 1     | Klemmkegel Startseil        |              |          |                             |
| 2c   | 11371     | 1     | Buchse für Startgriff       |              |          |                             |
| 3    | 09248     | 1     | Puffer                      |              |          |                             |
| 4    | 51599     | 1     | Seil Start                  | 3 /1220      |          |                             |
| 5    | 54035     | 1     | Reversierstarter            |              |          | inkl. 1-4, 6-23             |
| 6    | 09223     | 1     | Buchse                      |              |          | ED 5                        |
| 7    |           |       |                             |              |          |                             |
| 8    | 00337     | 4     | Linsenschraube              | M 5x35       | DIN 7985 |                             |
| 9    | 01189     | 8     | Federscheibe                | B 5          | DIN 137  |                             |
| 10   | 09327     | 1     | Bandfeder Reversierstarter  |              |          |                             |
| 11   | 09240     | 1     | Scheibe                     | 21,2x75 x0,5 |          |                             |
| 12   | 01331     | 1     | Seegerring                  | A21x1,2      | DIN 471  |                             |
| 12a  | 31096     | x     | Ausgleichscheibe            | 0,3          |          |                             |
| 13   | 51676     | 1     | Teilesatz Seilscheibe 09244 |              |          |                             |
| 13a  | 51597     | 1     | Seilscheibe                 |              |          |                             |
| 14   | 09250     | 1     | Staubkappe                  |              |          |                             |
| 15   | 09237     | 1     | Mitnehmer                   |              |          |                             |
| 16   | 11248     | 1     | Anlaufscheibe               | 10,2x16 x0,8 |          |                             |
| 16a  | 09155     | 1     | Scheibe                     | 0,5 MM       |          |                             |
| 17   | 01413     | 1     | Idealscheibe                | 8 x1         | DIN 6799 |                             |
| 18   | 09238     | 1     | Zentrierstück               |              |          |                             |
| 19   | 01185     | 1     | Zahnscheibe                 | 1 14         | DIN 6797 |                             |
| 20   | 01859     | 4     | Kugel                       | 6            | DIN 5401 |                             |
| 21   | 31278     | 1     | Sperrstück                  |              |          |                             |
| 21a  | 01653     | x     | Zylinder-Kerbstift          | 5x 8         | DIN 1473 | !                           |
| 21b  | 01652     | x     | Zylinder-Kerbstift          | 3x 8         | DIN 1473 | !                           |
| 22   | 09241     | 1     | Abdichtring                 |              |          |                             |
| 23   | 09249     | 1     | Scheibe                     |              |          |                             |



Tafel 49300 Vergaser 1/14/86  
1/14/101

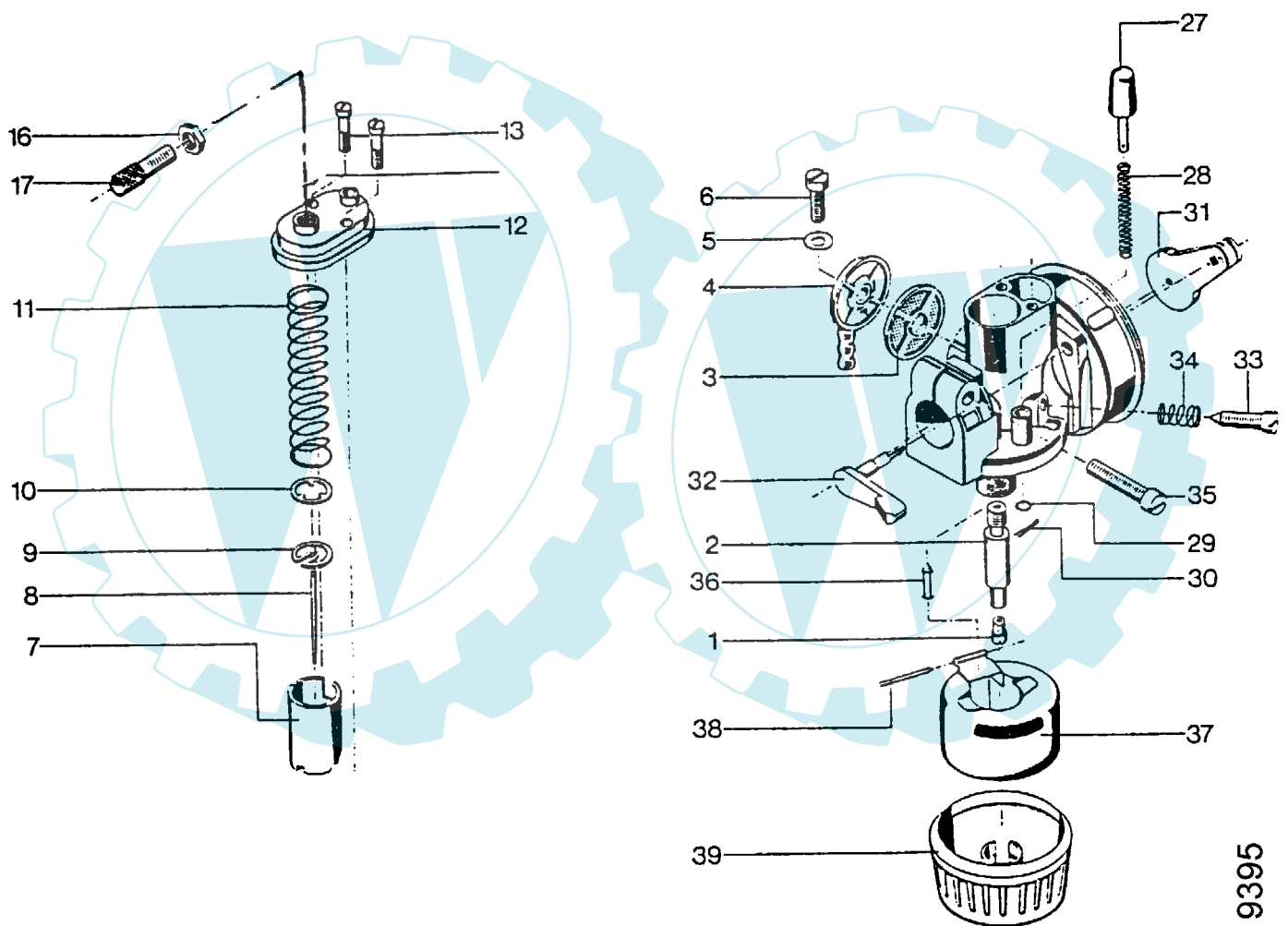


9394

## Tafel 49300 Vergaser 1/14/86 1/14/101

| Pos. | Teile-Nr. | Menge | Bezeichnung         | Abmessung   | Norm               | Bemerkung                                 |
|------|-----------|-------|---------------------|-------------|--------------------|---|
| *    | 02660     | 1     | Vergaser            | 1/14/86     |                    |   |
| **   | 10166     | 1     | Vergaser            |             |                    |   |
| 1    | 02735     | 1     | Schwimmerkappe      |             |                    |   |
| 2    | 02909     | 1     | Dichtring           |             |                    |   |
| 3    | 02778     | 1     | Hauptdüse           | 68          |                    | für Vergaser 1/14/86                      |
| 3a   | 30316     | 1     | Hauptdüse           | 80          |                    | für Vergaser 1/14/101                     |
| 4    | 02787     | 1     | Nadeldüse           | 2,2         |                    |   |
| 5    | 02753     | 1     | Ringschwimmer       |             |                    |   |
| 6    |           |       |                     |             |                    |   |
| 7    | 02804     | 1     | Tupfer              |             |                    |   |
| 7a   | 02867     | 1     | Tupferfeder         |             |                    |   |
| 7b   | 02808     | 1     | Splint              | 0,8x 6      | DIN 94             |   |
| 8    | 02768     | 1     | Klemmschraube       |             |                    |   |
| 9    | 02717     | 1     | Gasschieber         |             |                    |   |
| 10   | 02790     | 1     | Düsennadel          |             |                    |   |
| 11   | 02847     | 1     | Halteplättchen      |             |                    |   |
| 12   | 02843     | 1     | Scheibe             |             |                    |   |
| 13   | 02883     | 1     | Schieberfeder       |             |                    |   |
| 14   | 02711     | 1     | Deckelverschraubung |             |                    |   |
| 15   | 02774     | 1     | Mutter              |             |                    |   |
| 16   | 02817     | 1     | Bowdenstellschraube | 6,4xM6x1x17 |                    |   |
| 17   | 02831     | 1     | Schlauchanschlüsse  | 5/M 8x0,75  |                    |   |
| 18   | 00944     | 1     | Dichtring Cu        | A 8 x11,5x1 | DIN 7603           |   |
| 19   | 02855     | 1     | Siebkörper          |             |                    |   |
| 20   | 02766     | 1     | Stellschraube       |             |                    |   |
| 21   | 02880     | 1     | Feder               |             |                    |   |
| 22   | 02772     | 1     | Mutter              |             |                    |   |
| 23   | 49404     | 1     | Zahnscheibe         | A 4         | DIN 6797           |   |
| 24   | 02849     | 1     | Hebel               |             |                    |   |
| 25   |           |       |                     |             |                    |   |
| 26   | 02858     | 1     | Startklappe         |             |                    |   |
| 27   | 02796     | 1     | Schwimmeradel       |             |                    |   |
| 28   | 02833     | 1     | Stift               |             |                    |   |
| 29   | 09185     | 1     | Dichtung            |             |                    |   |
| 30   | 09270     | 1     | Ansaugstutzen       |             |                    |   |
| 30a  | 09271     | 1     | Ansaugstutzen       |             |                    |   |
| 31   | 01189     | 4     | Federscheibe        | agriä 035   |                    | für agriä 35/1-2 > 102287<br>agriä 35/3-4 |
| 32   | 00592     | 2     | Sechskantmutter     | B 5<br>M 5  | DIN 137<br>DIN 934 |   |

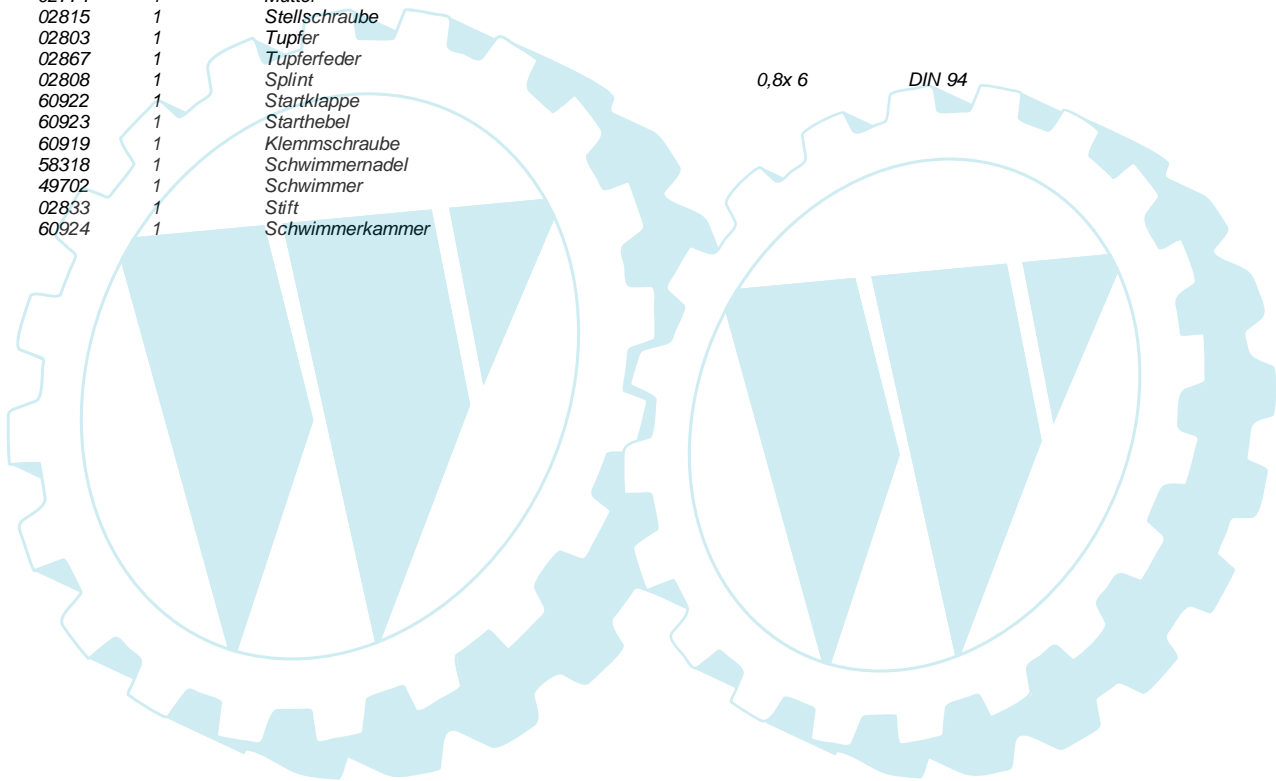
Tafel 197400 Vergaser 10/14/109 (Ersatz für 1/14/101)



9395

## Tafel 197400 Vergaser 10/14/109 (Ersatz für 1/14/101)

| Pos. | Teile-Nr. | Menge | Bezeichnung                      | Abmessung | Norm   | Bemerkung |
|------|-----------|-------|----------------------------------|-----------|--------|-----------|
|      | 10166     | 1     | Vergaser                         |           |        |           |
| 1    | 30316     | 1     | Hauptdüse                        | 80        |        |           |
| 2    | 02787     | 1     | Nadeldüse                        | 2,2       |        |           |
| 3    | 60918     | 1     | Kraftstoffsieb                   |           |        |           |
| 4    | 60917     | 1     | Kraftstofffilterdeckel mit Tülle |           |        |           |
| 5    | 60921     | 1     | Dichtring                        |           |        |           |
| 6    | 60920     | 1     | Zylinderschraube                 |           |        |           |
| 7    | 02717     | 1     | Gasschieber                      |           |        |           |
| 8    | 02790     | 1     | Düsennadel                       |           |        |           |
| 9    | 02847     | 1     | Halteplättchen                   |           |        |           |
| 10   | 02843     | 1     | Scheibe                          |           |        |           |
| 11   | 02883     | 1     | Schieberfeder                    |           |        |           |
| 12   | 02710     | 1     | Deckelplatte                     |           |        |           |
| 13   | 02758     | 2     | Befestigungsschraube             |           |        |           |
| 16   | 02774     | 1     | Mutter                           |           |        |           |
| 17   | 02815     | 1     | Stellschraube                    |           |        |           |
| 27   | 02803     | 1     | Tupfer                           |           |        |           |
| 28   | 02867     | 1     | Tupferfeder                      |           |        |           |
| 30   | 02808     | 1     | Splint                           | 0,8x 6    | DIN 94 |           |
| 31   | 60922     | 1     | Startklappe                      |           |        |           |
| 32   | 60923     | 1     | Starthebel                       |           |        |           |
| 35   | 60919     | 1     | Klemmschraube                    |           |        |           |
| 36   | 58318     | 1     | Schwimmeradel                    |           |        |           |
| 37   | 49702     | 1     | Schwimmer                        |           |        |           |
| 38   | 02833     | 1     | Stift                            |           |        |           |
| 39   | 60924     | 1     | Schwimmerkammer                  |           |        |           |



# agria

**MotorGartenGeräte**

**agria-Werke GmbH**

Bittelbronner Straße 42

D-74219 Möckmühl

Telefon 062 98/39-0

Telefax 062 98/39-111

e-mail: [info@agria.de](mailto:info@agria.de)

Internet: <http://www.agria.de>

