

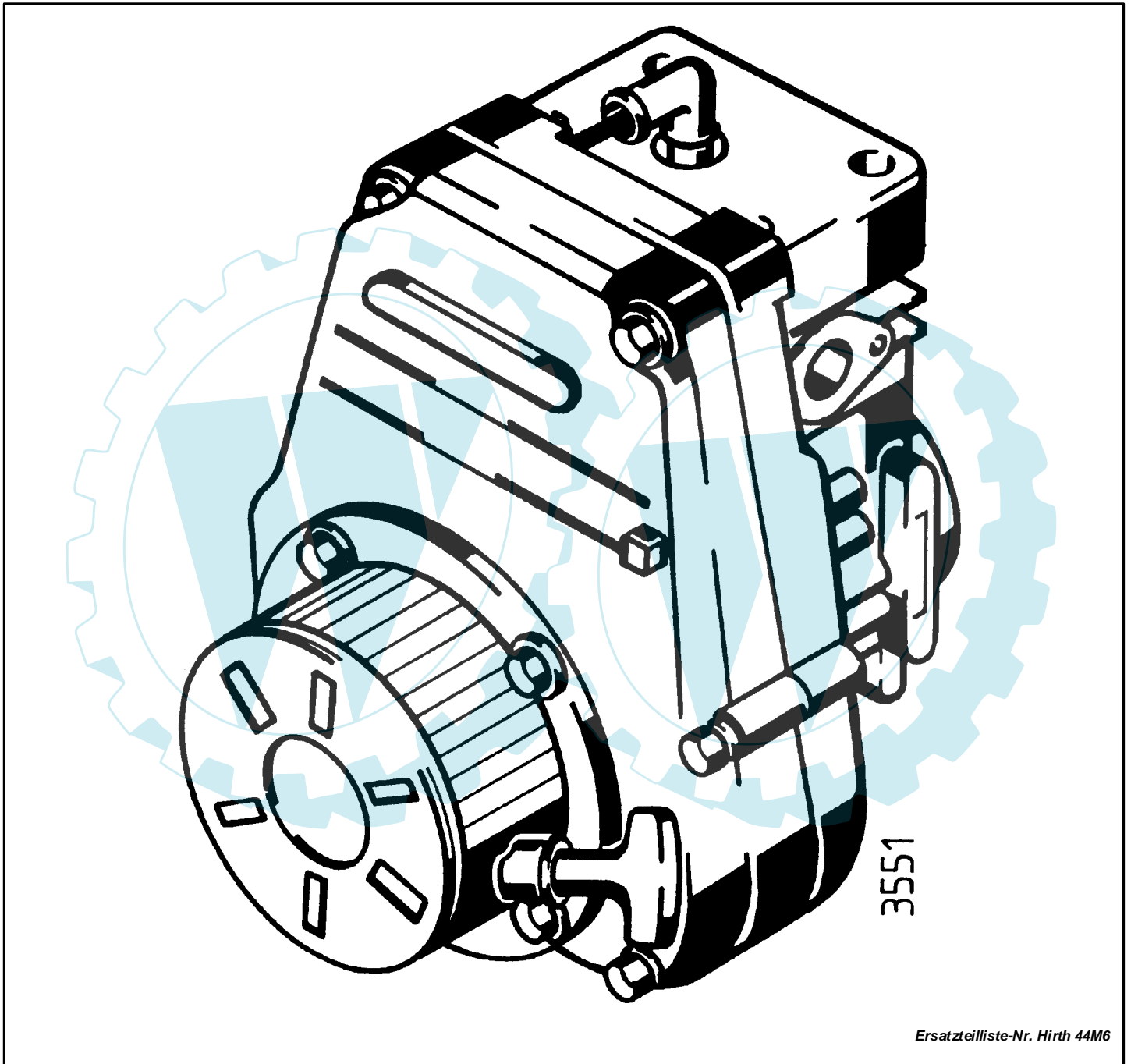
agria

MotorGartenGeräte

Ersatzteilliste

Motore

Typ - Hirth 44M6

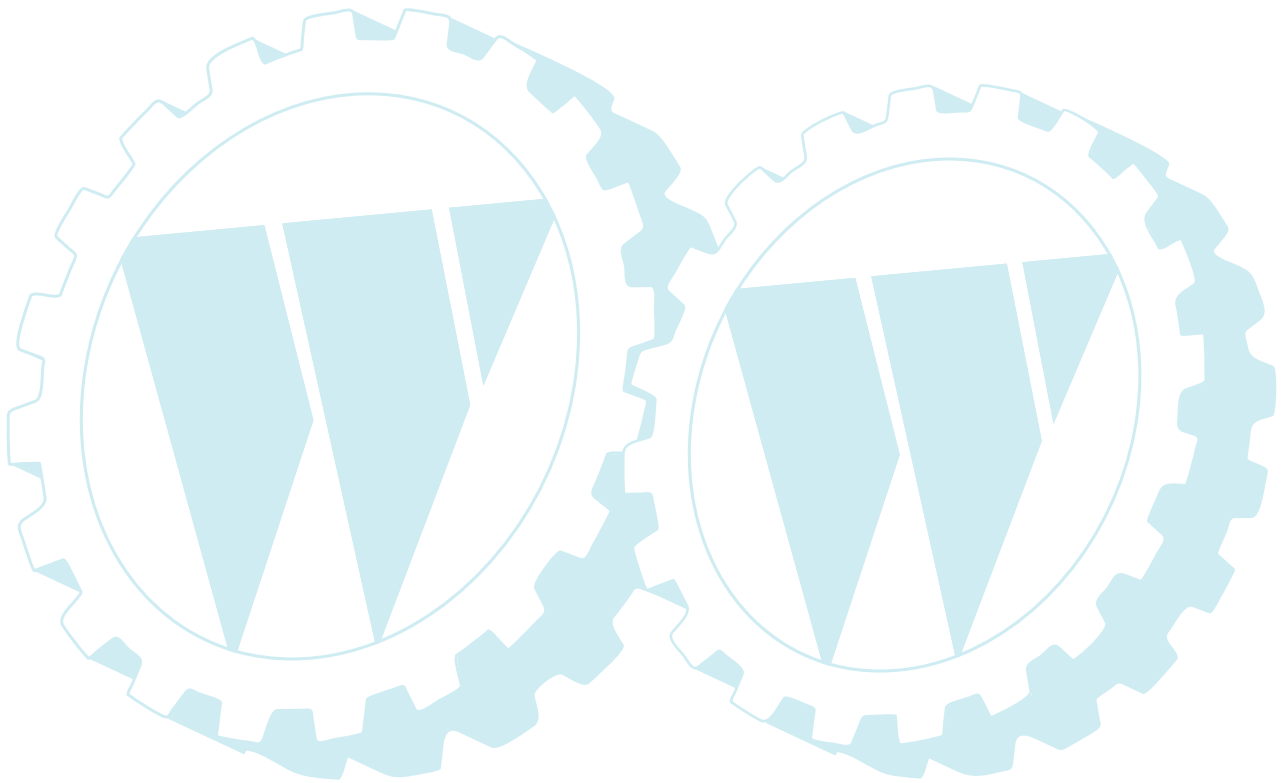


10.02

Für Service und
schnelle Ersatzteillieferung
sorgt Ihr **agria-Fachhändler**:

Inhaltsverzeichnis

Hauptgruppe	Benennung	Seite	Tafel
Motor Einzelteile	Kurbelgehäuse, Kurbeltrieb Motor-Typ 34 M 5		23200
	Zylinder, Kolben Motor-Typ 34/35 M5 u 6,44/45 M5 u		28100
	Lüfterseite, Anwerfnabe Motor-Typ 34 M 6		19800
	Lüfterseite, Schnellstarter		36200
	Schnellstarter Motor 35 M 6/45 M 6		36300
	Schwunglichtmagnetzündler Motor 34/35 M6 u. 44/45 M		19900
	Vergaser 1/22/47 für 1300 Motor 34 M 5/35 M 5		14400
	Vergaser 1/22/153, Motor 110 M2/5		57600



Tafel 2350 Empfehlungen, Symbolbeschreibung, Hinweise

Empfehlung: **Wartung und Instandsetzung**

- ⚠ Vor Reinigungs-, Wartungs- und Reparaturarbeiten Motor abstellen und je nach Motorenausführung Kerzenstecker bzw. Zündschlüssel oder Netzstecker ziehen.**

Eine **agria-Fachwerkstatt** hat geschulte Mechaniker, die eine fachgemäße Wartung und Instandsetzung durchführen. Größere Wartungsarbeiten und Instandsetzungen sollten Sie nur dann selbst vornehmen, wenn Sie über die entsprechenden Werkzeuge und Kenntnisse von Maschinen und Motoren verfügen. Nicht mit einem harten Gegenstand oder Metallwerkzeug gegen das Schwungrad klopfen, es könnte Risse bekommen und während des Betriebes zersplittern und Verletzungen oder Schäden verursachen. Zum Abziehen des Schwungrades nur geeignetes Werkzeug verwenden.

Hinweis für Klebstoffe:

Bei Verwendung von Klebstoff (Schraubensicherung LOCTITE) muß das Bolzengewinde und das Muttergewinde vor dem Auftragen von LOCTITE, sauber und fettfrei sein. Klebestellen mit LOCTITE 242 können mit Schraubenschlüssel gelöst werden.

Klebestellen mit LOCTITE 270 und 638 zum Lösen auf ca. 80°C anwärmen.

- ⚠ Beachten Sie auch die Packungsbeilage des Klebstoffes!**

Empfehlung: **Schmierstoffe und Korrosionsschutzmittel**

- Für Motor und Getriebe verwenden Sie die vorgeschriebenen Schmierstoffe (siehe Technische Angaben).
- Für "offene" Schmierstellen bzw. Nippelschmierstellen empfehlen wir **Bio-Schmieröl** bzw. **Bio-Schmierfett** zu verwenden (nach Angaben in der Betriebsanleitung).
- Für Konservierung von Maschinen und Geräten empfehlen wir **Bio-Korrosionsschutzöl** zu verwenden (jedoch nicht verwenden für lackierte Außenverkleidungen). Korrosionsschutzöl kann mit Pinsel oder Sprühgerät aufgetragen werden.

Bio-Schmiermittel und Bio-Korrosionsschutzmittel sind umweltschonend, weil sie biologisch schnell abbaubar sind. Mit dem Einsatz von Bio-Schmiermittel und Bio-Korrosionsschutzöl handeln Sie ökologisch richtig, schützen die Umwelt, fördern die Gesunderhaltung von Menschen, Tieren und Pflanzen.

Ansprüche, gleich welcher Art, können aus der bildlichen Darstellung der Ersatzteilliste nicht geltend gemacht werden.

Schutzgebühr entsprechend der Preisliste

Bitte hier die Maschinen-Daten eintragen:

Maschinen-Art.-Nr.:

Ident-/Maschinen-Nr.:

Motor-Typ:















Motor-Nr.:

Kaufdatum:

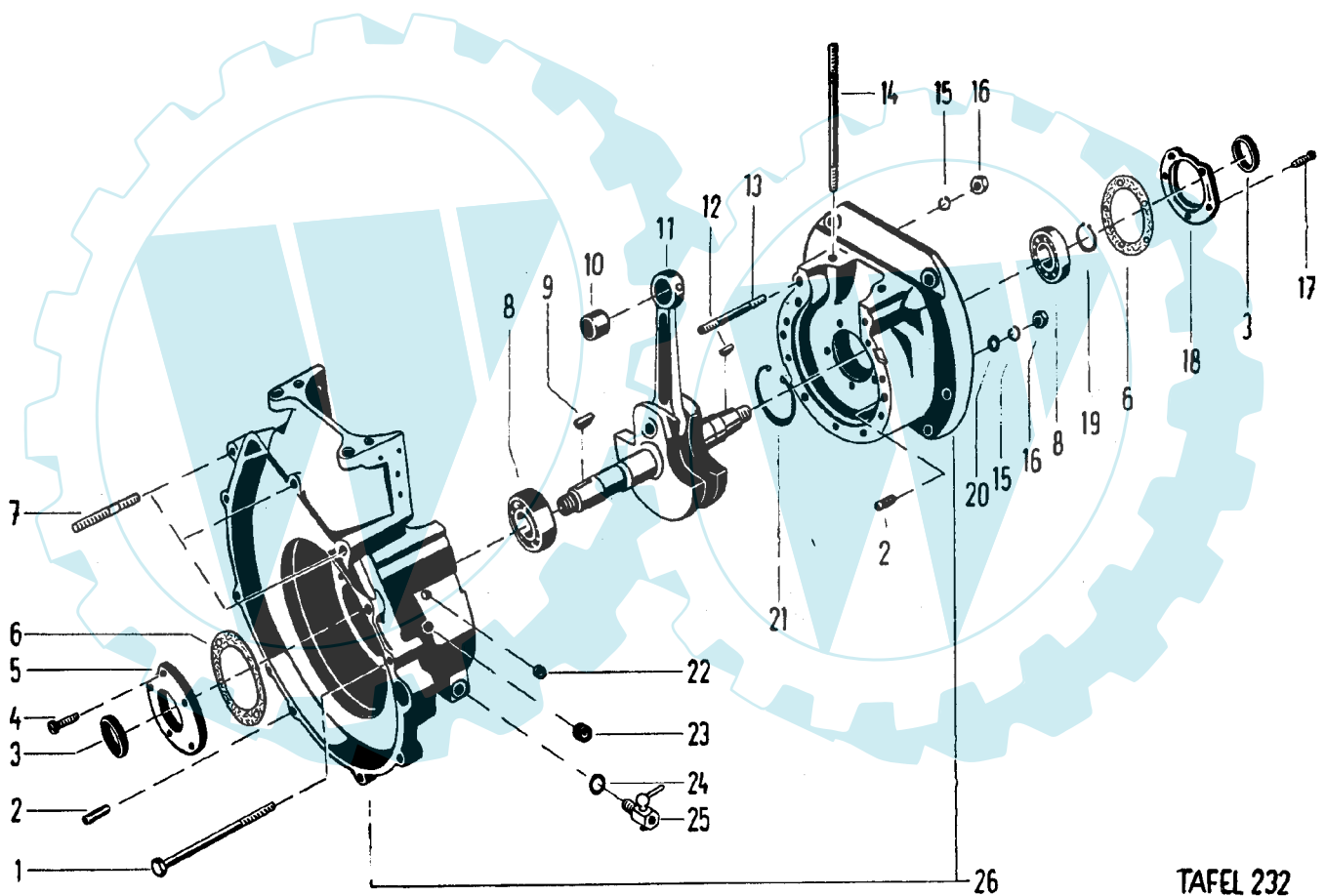
Geben Sie diese Daten bei jeder Ersatzteilbestellung an, um Fehler bei der Lieferung zu vermeiden.

Nur Original agria-Ersatzteile verwenden!

Symbol-Beschreibung:

-  = Warnhinweise beachten
-  = wichtige Information
-  ... = Teil mit Dicht- bzw. Klebstoff (siehe Angaben) einbauen bzw. einkleben.
-  = Fläche vor dem Montieren mit Fett (siehe Angaben) einstreichen.
-  = Teil aus arbeitstechnischen Gründen einölen
-  .Nm = Anzugswerte der Befestigungsschrauben.
-  = Einbaurichtung beachten!
-  = mit Spezialwerkzeug montiert.
-  = Sichtprüfung, Zustandstandsprüfung; Maße und Einstellwerte.
-  = Vor dem Demontieren ist das Markieren der Lage von Teilen zueinander erforderlich. Beim Zusammenbauen ist die Markierung zu beachten.
-  = Teil erst nach Prüfung wiederverwenden, falls notwendig auswechseln
-  = auf Ausführung achten
-  = bis Ident-Nr.; Maschinen-Nr.; Fahrgestell-Nr.; Motor-Nr.
-  = ab Ident-Nr.; Maschinen-Nr.; Fahrgestell-Nr.; Motor-Nr.
- ENL** = einzeln nicht lieferbar
- ED** = ersetzt durch:
- EDT** = ersetzt durch Teilesatz:
- M** = Meterware; anstelle Stückzahl, benötigte Mengenangabe siehe Bemerkung
- X** = Menge nach Bedarf

**Tafel 23200 Kurbelgehäuse, Kurbeltrieb Motor-Typ 34 M 5
bis Motor-Nr.146146
Motor-Typ 34 M 6 bis Motor-Nr.145934**



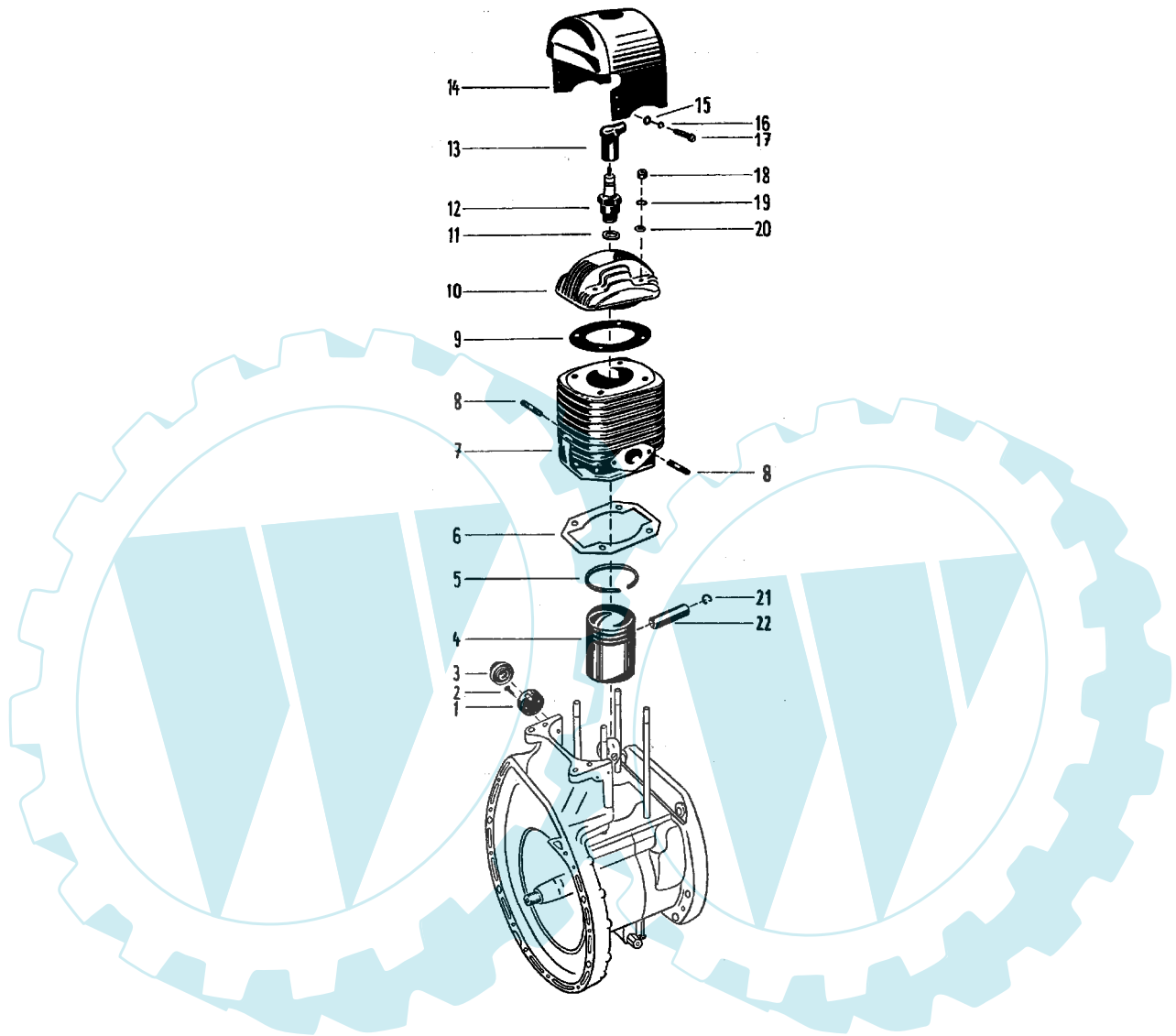
TAFEL 232

Tafel 23200 Kurbelgehäuse, Kurbeltrieb Motor-Typ 34 M 5 bis Motor-Nr.146146

Motor-Typ 34 M 6 bis Motor-Nr.145934

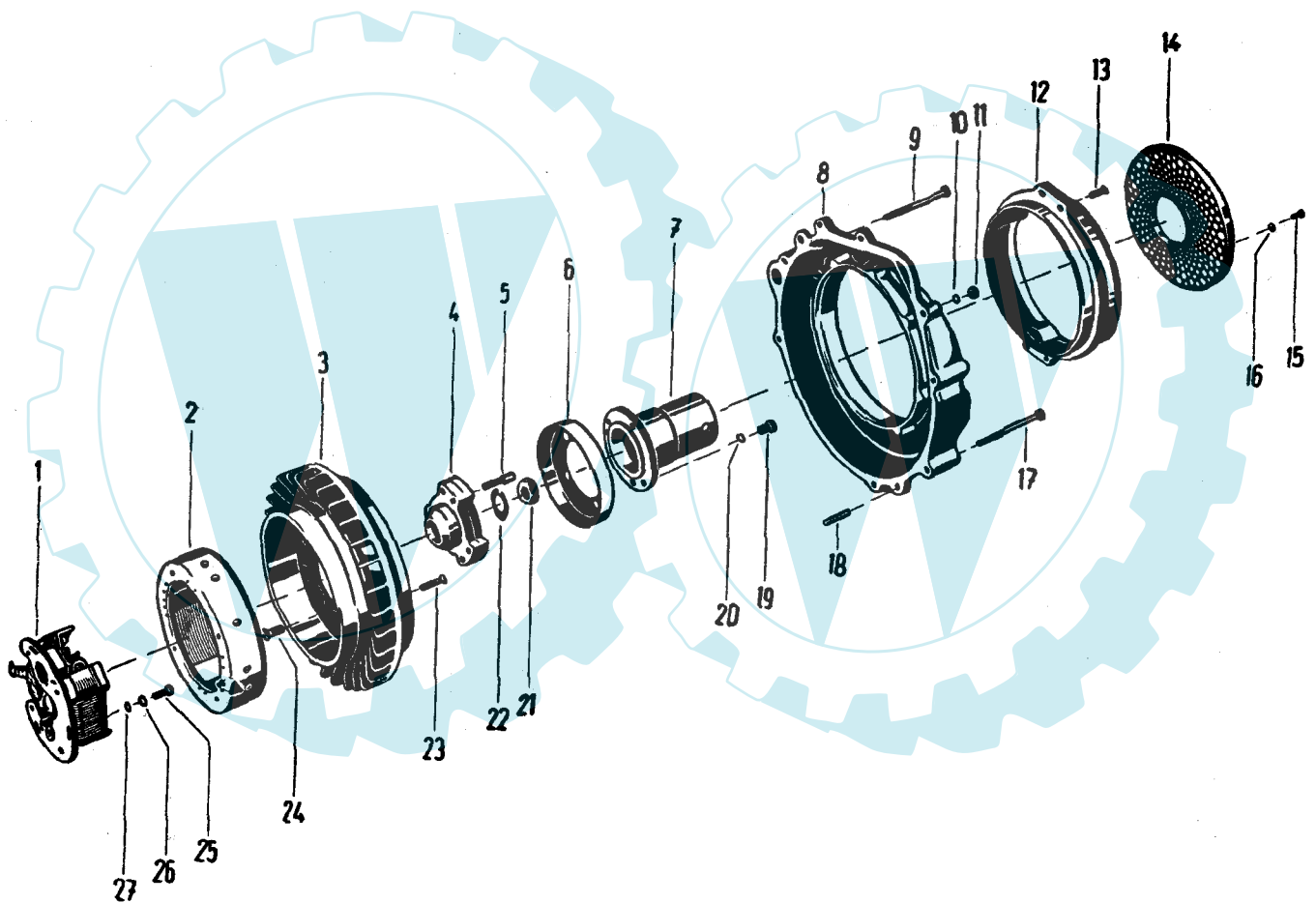
Pos.	Teile-Nr.	Menge	Bezeichnung	Abmessung	Norm	Bemerkung
1	00047	9	Sechskantschraube	M 6x 65	DIN 931	
2	01564	4	Zylinderstift	8m6 x16	DIN 7	
3	01976	2	Wellendichtring	B1 25x35x 7	DIN 3760	
4	00277	5	Zylinderkopfschraube	M 5x12	DIN 84	
5	08030	1	Lagerdeckel			
6	08197	2	Dichtung			
7	00433	3	Stiftschraube	M 6 x 22	DIN 840	
8	02567	2	Kugellager	25x 52x15 6205	DIN 625	
9	01699	1	Scheibenfeder	6 x 9	DIN 6888	
10	08033	1	Pleuelbuchse			Einzelteil von Bild 11
11	08208	1	Kurbelwelle			
12	01690	1	Scheibenfeder	3 x 5	DIN 6888	
13	00432	2	Stiftschraube	M 6x 55	DIN 839	
14	08022	4	Zylinderkopfsanker			
15	01295	11	Federring	A 6	DIN 128	
16	00593	11	Sechskantmutter	M 6	DIN 934	
17	00394	5	Linsensenkschraube	M 5x 12	DIN 91	
18	08031	1	Lagerdeckel			
19	01334	1	Seegerring	A25x1,2	DIN 471	
20	00903	9	Dichtring Al	A 6 x10 x1	DIN 7603	
21	01385	1	Seegerring	I52x2	DIN 472	
22	07924	2	Gummitülle			
23	07918	1	Gummitülle			
24	00902	1	Dichtring Al	A 8 x12 x1	DIN 7603	
25	02129	1	Hahn mit Reiber	Ø3 Ms		
26	08026	1	Kurbelgehäuse			mit Bild 2 und 14 für Motor 34 /44 M 5 mit Bild 2 und 14 für Motor 34 /44 M 6 Dichtungssatz für 34 / 35 M 5 und 6 08492 Dichtungssatz für 44 / 45 M 5 und 6 08493
26a	08025	1	Kurbelgehäuse			

Tafel 28100 Zylinder, Kolben Motor-Typ 34/35 M5 u 6,44/45 M5



Pos	Teile-Nr.	Menge	Bezeichnung	Abmessung	Norm	Bemerkung
-----	-----------	-------	-------------	-----------	------	-----------

**Tafel 19800 Lüfterseite, Anwerfnabe Motor-Typ 34 M 6
bis Motor-Nr.145934
Motor-Typ 44 M 6 bis Motor-Nr.145733**

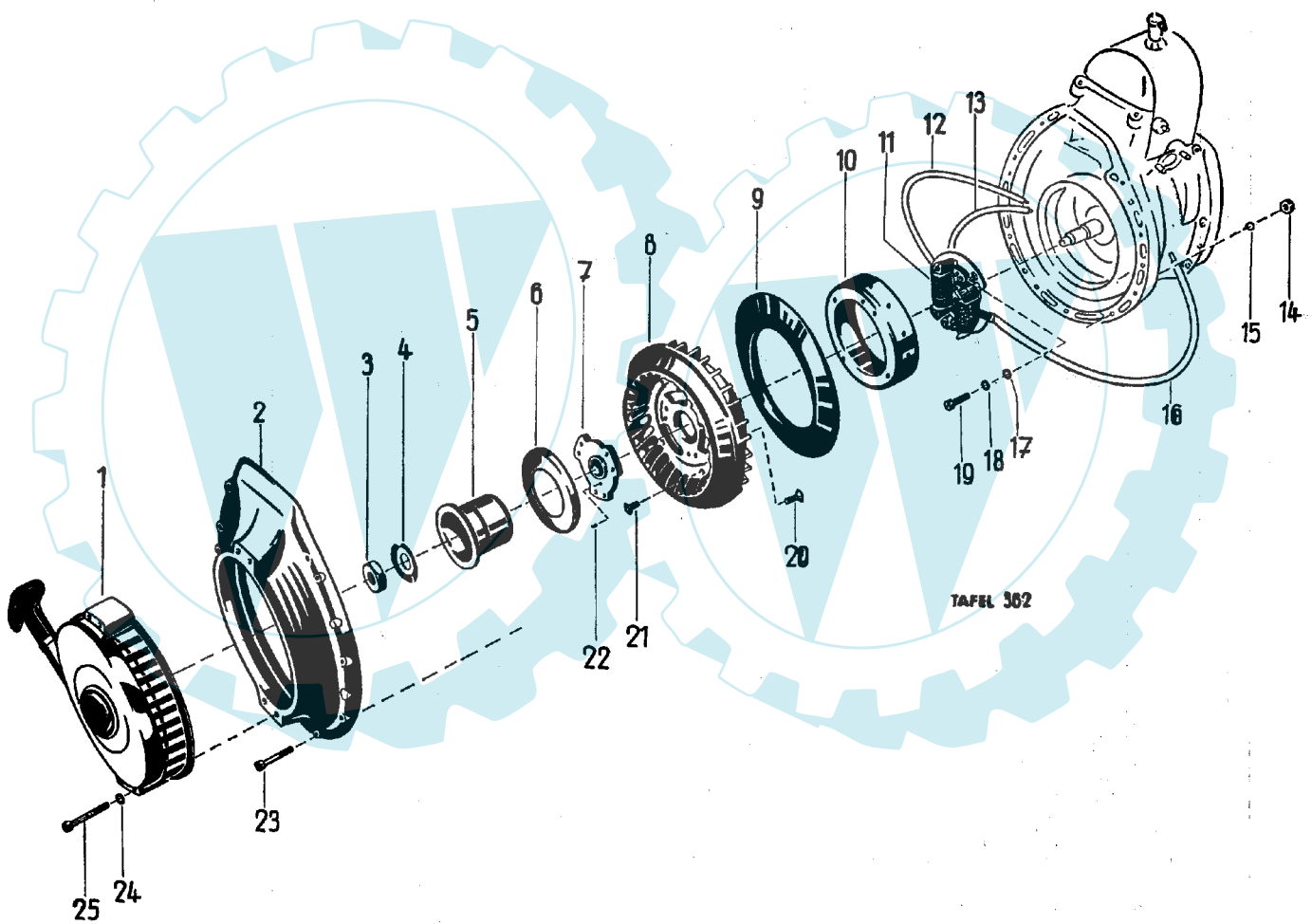


**Tafel 19800 Lüfterseite, Anwerfnabe Motor-Typ 34 M 6
bis Motor-Nr.145934**

Motor-Typ 44 M 6 bis Motor-Nr.145733

Pos.	Teile-Nr.	Menge	Bezeichnung	Abmessung	Norm	Bemerkung
99	43116	1	Teilesatz 03045			
1	03182	1	Ankerplatte			Einzelteile Seite 34, Tafel 19 9
2	03037	1	Magnetring			
3	08049	1	Lüfterrad			
4	08049	1	Lüfterrad			
5	00258	2	Innensechskantschraube	M 6x 22	DIN 912	
6	08227	1	Abdeckblech			
7	04862	1	Anwerfnabe			
8	08228	1	Lüftergehäuse			
9	00048	1	Sechskantschraube	M 6x 85	DIN 931	
10	01295	3	Federring	A 6	DIN 128	
11	00593	3	Sechskantmutter	M 6	DIN 934	
12	08221	1	Flanschring			
13	00386	4	Linsensenkschraube	M 6x 20	DIN 91	
14	08261	1	Luftsieb			
15	00269	3	Zylinderkopfschraube	M 6x12	DIN 84	
16	01295	3	Federring	A 6	DIN 128	
17	00003	5	Sechskantschraube	M 6x 60	DIN 931	
18	01564	2	Zylinderstift	8m6 x16	DIN 7	
19	00270	3	Zylinderkopfschraube	M 8x 12	DIN 84	
20	01296	3	Federring	A 8	DIN 128	
21	00639	1	Sechskantmutter	BM16x1,5	DIN 439	
22	08199	1	Sicherungsblech			
23	00358	4	Linsensenkschraube	M 6x 25	DIN 966	
24	00359	3	Senkkopfschraube	M8x18	DIN 63	
25	00271	3	Zylinderkopfschraube	M 5x15	DIN 84	
26	01179	3	Zahnscheibe	A5,3	DIN 6797	
27	00779	3	Scheibe	5,3x10 x1		

Tafel 36200 Lüfterseite, Schnellstarter



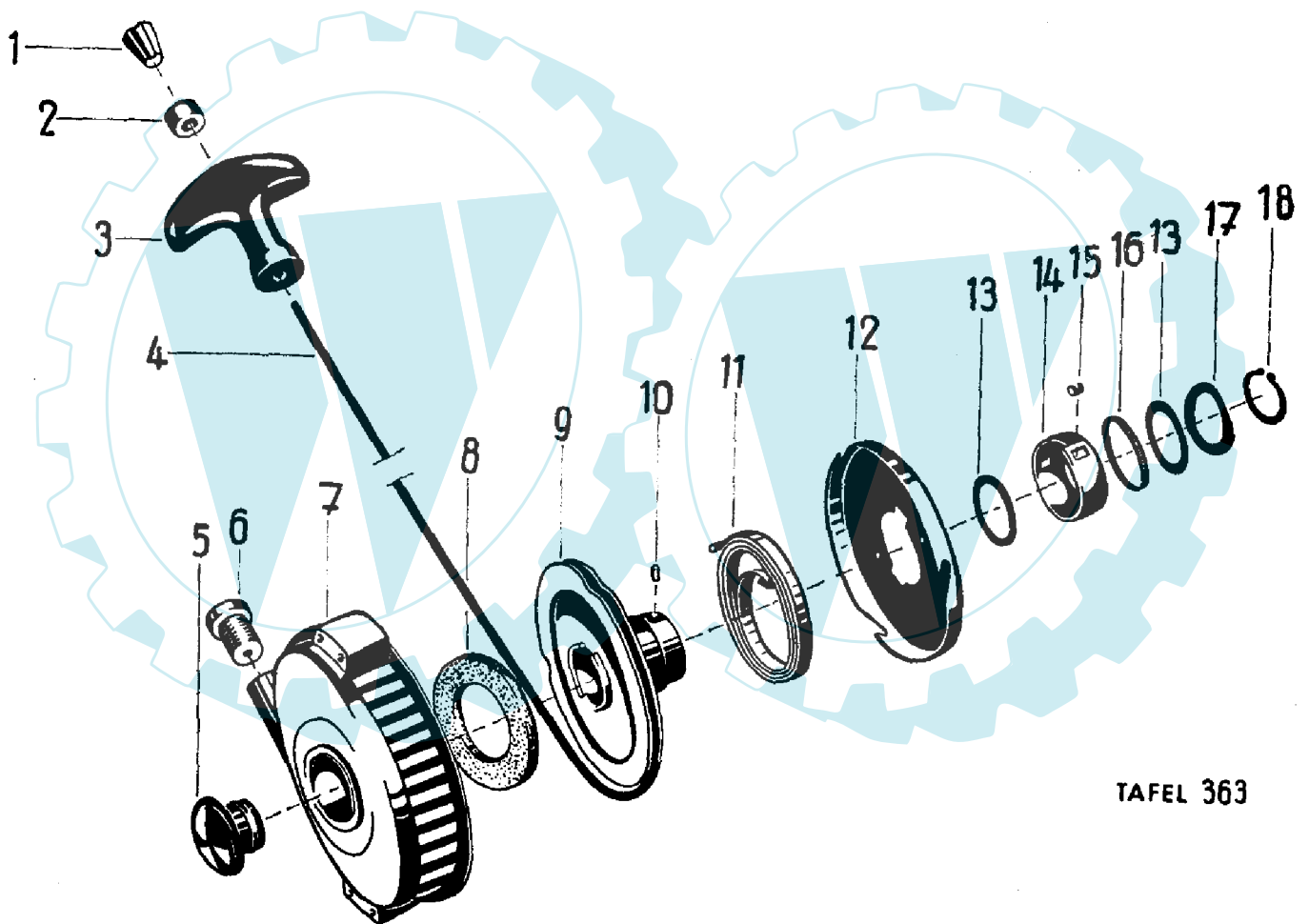
Tafel 36200 Lüfterseite, Schnellstarter

Pos.	Teile-Nr.	Menge	Bezeichnung	Abmessung	Norm	Bemerkung
1	07990	1	Schnellstarter			
2	08048	1	Lüftergehäuse			
3	07989	1	Sechskantmutter			2)
3a	00639	1	Sechskantmutter	BM16x1,5	DIN 439	
4	07988	1	Sicherungsblech			2)
4a	01300	1	Federring	A 16	DIN 128	
5	08001	1	Mitnehmer			2)
5a	08114	1	Mitnehmer			
6	07987	1	Staubblech			
7	08409	1	Konusflansch			2)
8	08103	1	Lüfterrad			1)
9	08044	1	Deckscheibe			
10	03037	1	Magnetring			
11	03182	1	Ankerplatte			Einzelteile siehe Tafel 199
11a	03045	1	Schwunglichtmagnetzünder			Pos. 10 + 11
12	07824	1	Kurzschlussleitung			
13	08055	1	El.-Leitung			
14	00593	8	Sechskantmutter	M 6	DIN 934	
15	01280	8	Federring	6	DIN 7980	
16	03127	1	Mtr Zündkabel 3808	7 mm		
17	00779	3	Scheibe	5,3x10 x1		
18	01179	3	Zahnscheibe	A5,3	DIN 6797	
19	00271	3	Zylinderkopfschraube	M 5x15	DIN 84	
20	00367	3	Linsensenkschraube	M 8x 16	DIN 966	2)
21	00358	4	Linsensenkschraube	M 6x 25	DIN 966	
22	01649	1	Zylinder-Kerbstift	4x 8	DIN 1473	2)
23	00230	8	Innensechskantschraube	M 6x 35	DIN 912	
24	00780	4	Scheibe	6,4x12,5x1,6		
25	00237	4	Innensechskantschraube	M 6x 45	DIN 912	

1) Lüfterrad mit eingegossener Nabe. Lüfterrad mit anschraubbarem Konusflansch gemäß Abb. ENL. Dafür Lüfterrad 081 03 mit 3a, 4a, 5a einbauen.

2) entfällt bei Lüfterrad mit eingegossener Nabe 081 03.

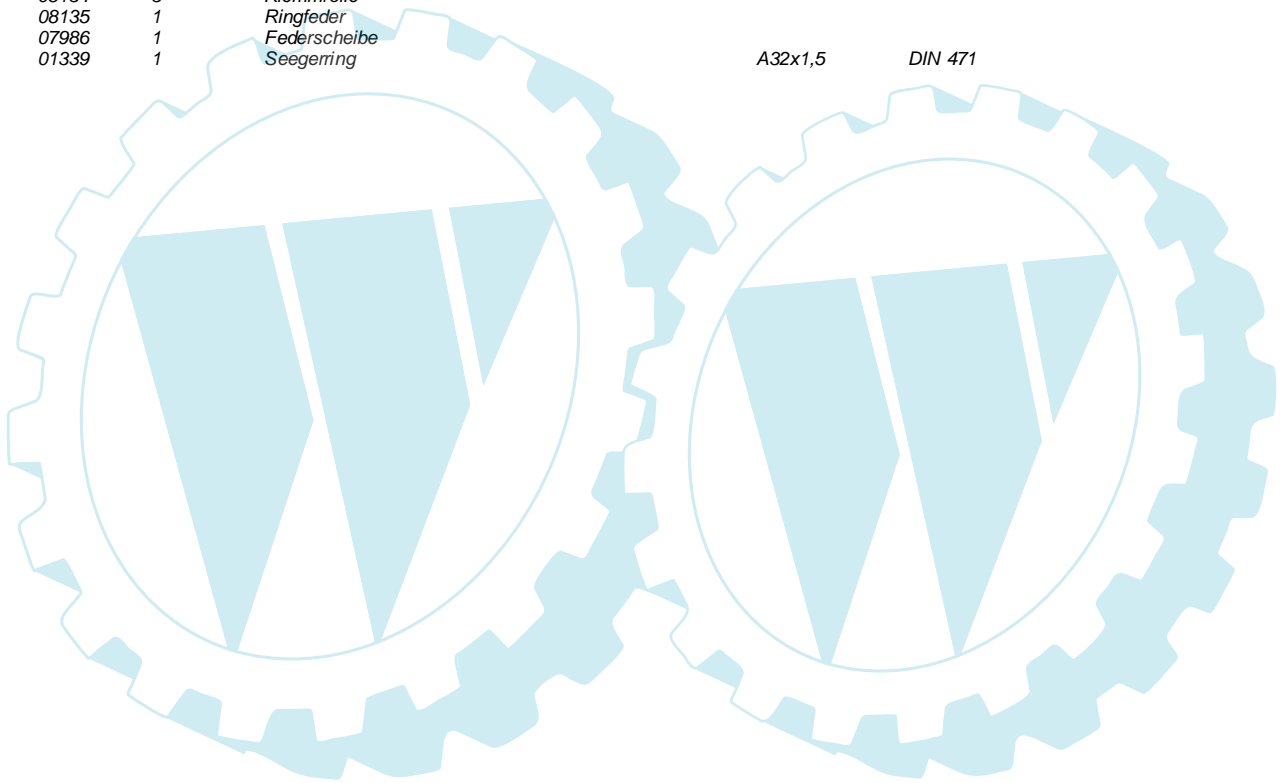
Tafel 36300 Schnellstarter Motor 35 M 6/45 M 6



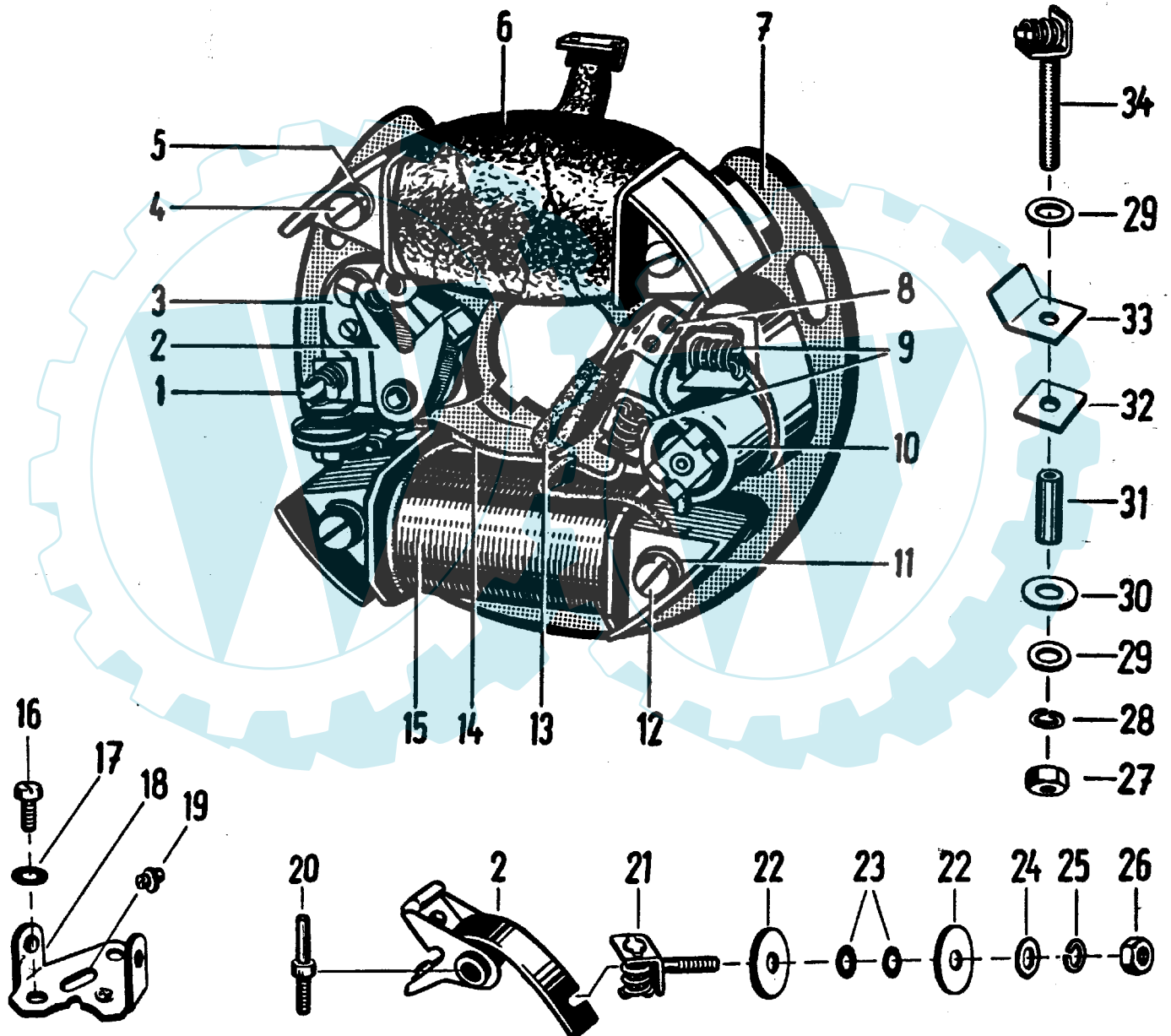
TAFEL 363

Tafel 36300 Schnellstarter Motor 35 M 6/45 M 6

Pos.	Teile-Nr.	Menge	Bezeichnung	Abmessung	Norm	Bemerkung
1	10739	1	Klemmkegel Startseil			
2	11371	1	Buchse für Startgriff			
3	30924	1	Teilesatz Handgriff 08140			
4	21071	1	Seil Start	3 /1885		
5	07996	1	Verschluss-Stopfen			
6	08136	1	Seilführungsbüchse			
7	07998	1	Startergehäuse			einschl. Bild 8
8	08000	1	Schaumstoffring			
9	07991	1	Kurvenstück			
10	01649	1	Zylinder-Kerbstift	4x 8	DIN 1473	
11	07994	1	Spiralfeder			
12	07999	1	Federdeckel			
13	07985	2	Scheibe			
14	07997	1	Rollenkäfig			
15	08134	3	Klemmrolle			
16	08135	1	Ringfeder			
17	07986	1	Federscheibe			
18	01339	1	Seegering	A32x1,5	DIN 471	



Tafel 19900 Schwunglichtmagnetzünder Motor 34/35 M6 u. 44/45 M



Tafel 19900 Schwunglichtmagnetzünder Motor 34/35 M6 u. 44/

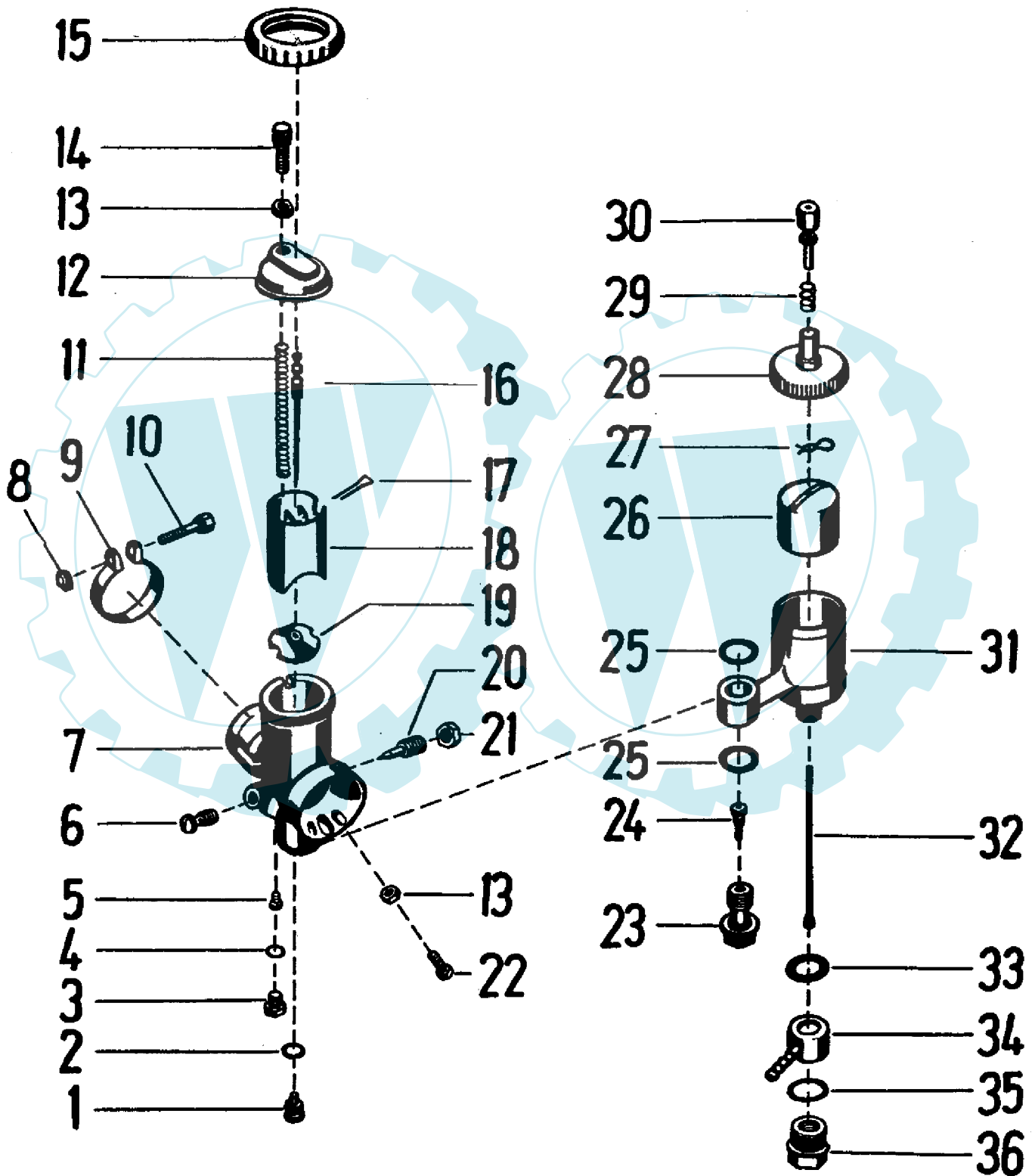
Pos.	Teile-Nr.	Menge	Bezeichnung	Abmessung	Norm	Bemerkung
99	43116	1	Teilesatz 03045			Ankerplatt kompl. mit Magnetring
1	03175	1	Anschlusswinkel			Kurzschlussklemme Einzelteile Bild 21-26
2	03186	1	Kontakt			Einzelteile Bild 16-19
3	03178	1	Kontaktträger			
4	00297	2	Zylinderkopfschraube	M 5x35	DIN 84	
5	01311	2	Federring	B 4	DIN 127	
6	03165	1	Zündanker			Bild 1-34
7	03182	1	Ankerplatte			
8	03147	2	Niet für Schmierdocht			Lichtkabelanschluss Einzelteile Bild 27-34
9	03176	2	Anschlusswinkel			
10	03012	1	Kondensator			
11	01311	2	Federring	B 4	DIN 127	
12	00297	2	Zylinderkopfschraube	M 5x35	DIN 84	
13	03172	1	Schmierdocht			
14	03128	1	Verbindungskabel			
15	03170	1	Lichtanker			
16	00294	1	Zylinderkopfschraube	M4x10	DIN 84	
17	00799	1	Scheibe	4,3x 8 x0,5	DIN 433	
18	03178	1	Kontaktträger			
19	03118	1	Exzenterbolzen			
20	03174	1	Lagerbolzen			
21	03175	1	Anschlusswinkel			
22	03156	2	Isolierscheibe			
23	03157	2	Isolierscheibe			
24	00799	1	Scheibe	4,3x 8 x0,5	DIN 433	
25	03070	1	Sicherungsscheibe			
26	00591	1	Sechskantmutter	M 4	DIN 934	
27	00591	2	Sechskantmutter	M 4	DIN 934	
28	03070	2	Sicherungsscheibe			
29	00799	4	Scheibe	4,3x 8 x0,5	DIN 433	
30	03073	2	Isolierbuchse			
31	03072	2	Isolierbuchse			
32	03161	2	Isolierplatte			
33	03146	2	Isolierwinkel			
34	03176	2	Anschlusswinkel			



Tafel 14400 Vergaser 1/22/47 für 1300 Motor 34 M 5/35 M 5

Vergaser 1/22/114 für Typ 230 Motor 44 M 5/45 M 5

von Masch.Nr.5063310-5080455



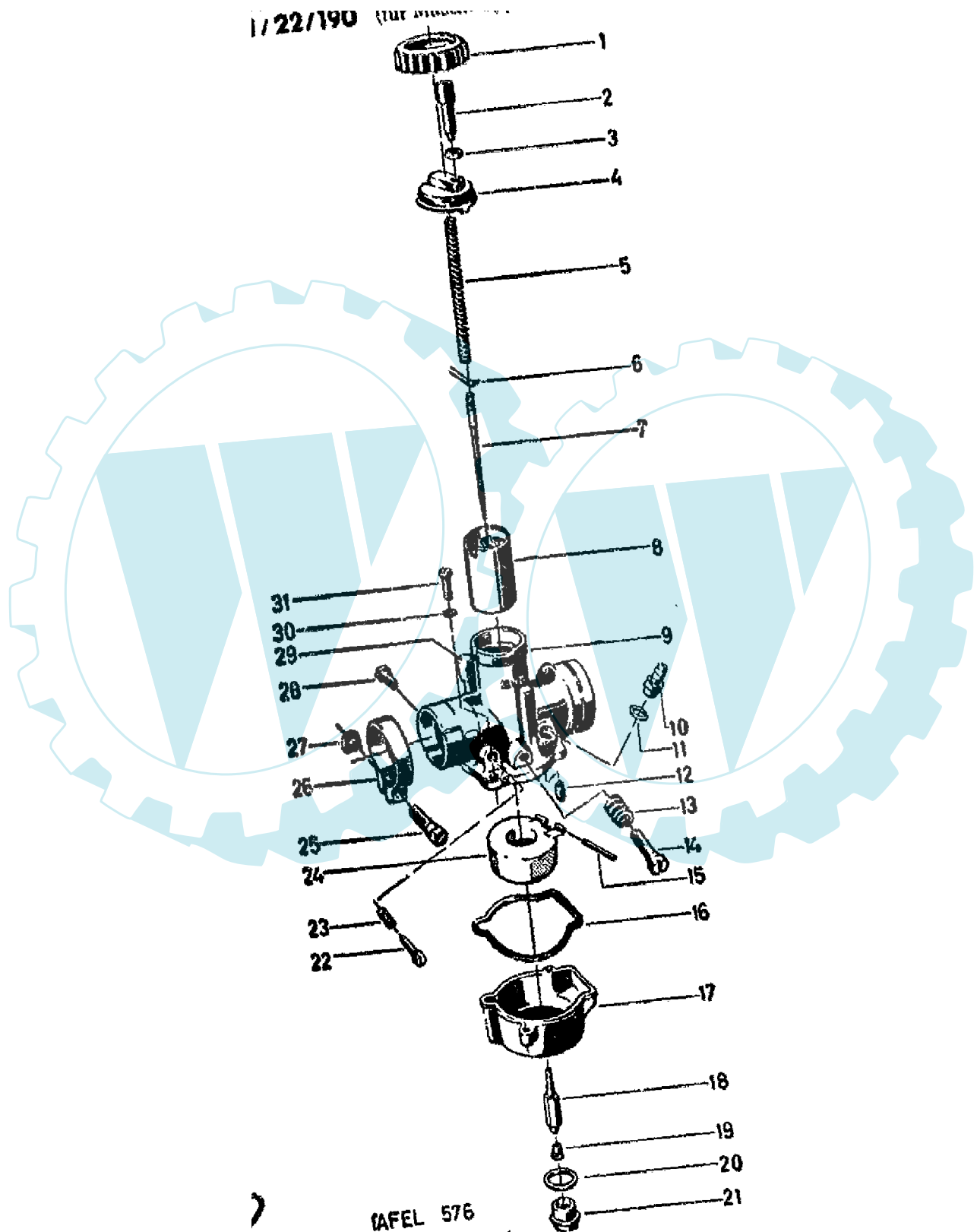
Tafel 14400 Vergaser 1/22/47 für 1300 Motor 34 M 5/35 M 5
Vergaser 1/22/114 für Typ 230 Motor 44 M 5/45 M 5
von Masch.Nr.5063310-5080455

Pos.	Teile-Nr.	Menge	Bezeichnung	Abmessung	Norm	Bemerkung
99	02669	1	Vergaser			
99	02673	1	Vergaser			
99	02672	1	Vergaser			
99	15697	1	Vergaser bing			
99	35813	1	Vergaser			Einzelteile siehe Seite 69, Tafel 576
1	02786	1	Nadeldüse	2,66		für Vergaser 1/22/107
1a	30355	1	Nadeldüse	2,68		
2	02901	1	Dichtring			
3	02771	1	Verschluss-Schraube			
4	02898	1	Dichtring			
5	30321	1	Leerlaufdüse	50		für Vergaser 1/22/47 und 107
5a	30322	1	Leerlaufdüse	55		für Vergaser 1/22/14/114/158
6	02783	1				
7	02698	1	Vergasergehäuse			
8	02775	1	Klemmschellenmutter			
9	02862	1	Klemmschelle			
10	02767	1	Klemmschellenschraube			
11	02876	1	Schieberfeder			
12	02708	1	Deckelplatte			
13	02774	2	Mutter			
14	02817	1	Bowdenstellschraube	6,4xM6x1x17		
15	02714	1	Deckelverschraubung Vergaser			
16	02794	1	Düsenadel			
17	02893	1	Klemmbügel			
18	02720	1	Gasschieber			
19	02723	1	Mischkammereinsatz			
20	02814	1	Luftregulierschraube			
21	02776	1	Mutter			
22	02765	1	Gasschieber Stellschraube			
23	02824	1	Düsenstock			
24	30340	1	Hauptdüse			für Vergaser 1/2/47/107 und 15
24a	30342	1	Hauptdüse			8 für Vergaser 1/22/14 und 114
25	02907	2	Dichtungsring			
26	02749	1	Schwimmer			
27	02892	1	Klemmfeder			
28	02742	1	Schwimmergehäusedeckel			
29	02879	1	Druckfeder Stiftenfreilauf			
30	02806	1	Tupfer			
31	02734	1	Schwimmergehäuse			
32	02800	1	Schwimmeradel			
33	02904	1	Dichtring oben			
34	02746	1	Anschluss drehbarer			
35	02906	1	Dichtring unten			
36	02829	1	Siebschraube			
36	02829	1	Siebschraube			

Tafel 57600 Vergaser 1/22/153, Motor 110 M2/5

ab 3806051

1/22/138, Motor 110 M3; 1/22/157, Motor 110 M6



Tafel 57600 Vergaser 1/22/153, Motor 110 M2/5**ab 3806051****1/22/138, Motor 110 M3; 1/22/157, Motor 110 M6**

Pos.	Teile-Nr.	Menge	Bezeichnung	Abmessung	Norm	Bemerkung
1	02714	1	Deckelverschraubung Vergaser			
2	02817	1	Bowdenstellschraube	6,4xM6x1x17		
3	02774	1	Mutter			
4	02708	1	Deckelplatte			
5	02876	1	Schieberfeder			
6	02893	1	Klemmbügel			
7	02794	1	Düsenadel			
8	02720	1	Gasschieber			
10	02831	1	Schlauchanschlütze	5/M 8x0,75		
11	00855	1	Dichtring Fiber	A 8 x12 x1	DIN 7603	
12	02797	1	Schwimmernadel			
13	02882	1	Feder			
14	02818	1	Schraube			
15	02834	1	Stift			
16	02912	1	Dichtring			
17	02737	1	Schwimmergehäuse			
18	49532	1	Nadeldüse	1208		
19	30335	1	Hauptdüse	115		
20	02905	1	Dichtring oben	15,2x20x1		
21	02823	1	Schraube			
22	02811	1	Schraube			
23	02874	1	Tupferfeder			
24	02754	1	Ringschwimmer			
25	02767	1	Klemmschellenschraube			
26	02862	1	Klemmschelle			
27	02775	1	Klemmschellenmutter			
28	30348	1	Leerlaufdüse	40		
29	02807	1	Tupfer			
29a	02873	1	Tupferfeder			
30	01310	1	Federring	B 4		
31	02759	1	Schraube		DIN 127	
23	02874	1	Tupferfeder			
24	02754	1	Ringschwimmer			
25	02767	1	Klemmschellenschraube			
26	02862	1	Klemmschelle			
27	02775	1	Klemmschellenmutter			
28	30349	1	Leerlaufdüse	45		
28a	30350	1	Leerlaufdüse	50		
29	02807	1	Tupfer			
29a	02873	1	Tupferfeder			
30	01310	2	Federring	B 4		
31	02759	2	Schraube		DIN 127	

für Vergaser 1/22/190



agri^a

MotorGartenGeräte

agri^a-Werke GmbH

Bittelbronner Straße 42

D-74219 Möckmühl

Telefon 0 62 98/39-0

Telefax 0 62 98/39-111

e-mail: info@agri.a.de

Internet: <http://www.agri.a.de>

