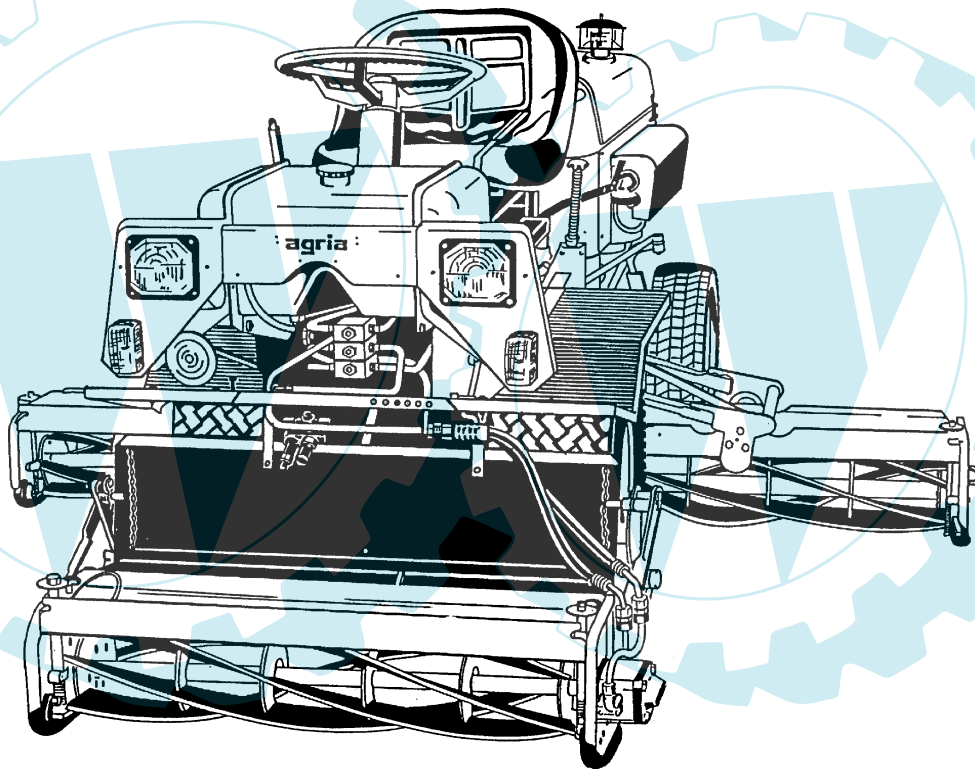


Ersatzteilliste

agria®-Grossflächenspindelmäher Typ 9300

ab Ident-Nr. 9300 700



1957

Ersatzteilkatalog-Nr. 997 036-A

11.01

Für Service und schnelle Ersatzteillieferung
sorgt Ihr agria-Fachhändler.

agria-Fachhändler

Stichwortverzeichnis

<i>Benennung</i>	<i>Seite</i>	<i>Tafel</i>
Rahmen	4 - 7	1254, 125401 - 125403
Hinterachse	8 - 11	1261, 126101 - 126103
Hinterachse Haubenstützrahmen (für hydraul. Lenkung)	12 - 13	1820
Fahrpedal	14 - 15	1831
Mechanische Lenkung	16 - 17	1832
Hydraulische Lenkung	18 - 19	1819
Fahrersitz, Kraftstoffbehälter	20 - 23	1262, 126201 - 126203
Ansaugkamin, Kühlluftsieb	24 - 25	1258
Wasserkühler, Luftführungsbleche	26 - 27	1630
Motorhaube, Auspuff	28 - 31	1257, 125701 - 125703
Motorhaube, Verkleidungen	32 - 33	1680
Batterie, Keilriemenscheiben	34 - 37	1256, 125601 - 125603
Armaturenbrett	38 - 44	1375, 137501 - 137503
Motor, Zwischengetriebe-Hydraulikpumpen	46 - 48	1255
Gehäuse f. Motorkupplung, Motorritzel-, Antriebs- u. Umkehrwelle, Hydraulikpumpen	50 - 52	1466
Renault-Benzinmotor 688-7/45, Anbauteile	54 - 56	1647
Kubota-Dieselmotor V 1200-B, Anbauteile	58 - 60	1646
Kubota-Dieselmotor V 1200-B, Anbauteile	62 - 63	1625
Trockenluftfilter	64	1780
Ruggerini-Dieselmotor RW 270, Anbauteile	66 - 67	1487
Ruggerini-Dieselmotor RW 270, Anbauteile	68 - 69	1488
Achstrichter, Bremse	70	1806
Fett-Schmierleitungen	71	1786
Schneckenrad-Getriebe	72 - 73	1589
Zwischengehäuse, Gelenkwelle	74	1376
Front-, Seitenspindelträger	75 - 77	137001 - 137003
Hydraulikgetriebe, Ölbehälter, Ölkühler	78 - 81	1374, 137401 - 137403
Hydraulikgetriebe, Ölbehälter, Ölkühler	82 - 83	2027
Frontspindelhydraulik	84 - 87	1373, 137301 - 137303
Frontspindelhydraulik	88 - 89	1887
Frontspindelhydraulik	90 - 91	2028
Seitenspindelhydraulik	92 - 95	1372, 137201 - 137203
Seitenspindelhydraulik links	99 - 97	1889
Seitenspindelhydraulik rechts	98 - 99	1888
Seitenspindelhydraulik links	100 - 101	2030
Seitenspindelhydraulik rechts	102 - 103	2029
Frontspindel	104 - 106	1369
Seitenspindel links, rechts	108 - 110	1368
Räder	112	1371
Werkzeugkasten	113	137102
Werkzeuge, Lämpfmittel	114	2441
Werkzeug	115	2124
Schmierstoffe, Korrosionsschutzmittel, Klebstoffe, Lacke	115	2137

Ausführungen
mit:

- 4-Zylinder-Benzin-Motor Renault 800-45
 4-Zylinder-Benzin-Motor Renault 688-7/45 Maschine 9300 0989 und > 9300 0994
 2-Zylinder-Diesel-Motor Ruggerini RW 270 > 9300 0981
 4-Zylinder-Diesel-Motor Kubota V 1200-B

Separate Ersatzteillisten:

- Benzin-Motor, Renault 997 053
 Diesel-Motor, Ruggerini
 Diesel-Motor, Kubota 997 054

Tafel 2350 Empfehlungen, Symbol-Beschreibung, Hinweise

Blatt 1 von 1

Empfehlung: Wartung und Instandsetzung

! **Vor Reinigungs-, Wartungs- und Reparaturarbeiten Motor abstellen und je nach Motorenausführung Kerzenstecker bzw. Zündschlüssel oder Netzstecker ziehen.**

Eine **agria-Fachwerkstatt** hat geschulte Mechaniker, die eine fachgemäße Wartung und Instandsetzung durchführen. Größere Wartungsarbeiten und Instandsetzungen sollten Sie nur dann selbst vornehmen, wenn Sie über die entsprechenden Werkzeuge und Kenntnisse von Maschinen und Motoren verfügen. Nicht mit einem harten Gegenstand oder Metallwerkzeug gegen das Schwungrad klopfen, es könnte Risse bekommen und während des Betriebes zersplittern und Verletzungen oder Schäden verursachen. Zum Abziehen des Schwungrades nur geeignetes Werkzeug verwenden.

Hinweis für Klebstoffe:

Bei Verwendung von Klebstoff (Schraubensicherung LOCTITE) muß das Bolzengewinde und das Muttergewinde vor dem Auftragen von LOCTITE, sauber und fettfrei sein. Klebestellen mit LOCTITE 242 können mit Schraubenschlüssel gelöst werden. Klebestellen mit LOCTITE 270 und 638 zum Lösen auf ca. 80°C anwärmen.

! Beachten Sie auch die Packungsbeilage des Klebstoffes!

Empfehlung: Schmierstoffe und Korrosionsschutzmittel

- Für Motor und Getriebe verwenden Sie die vorgeschriebenen Schmierstoffe (siehe Technische Angaben).
- Für "offene" Schmierstellen bzw. Nippelschmierstellen empfehlen wir **Bio-Schmieröl** bzw. **Bio-Schmierfett** zu verwenden (nach Angaben in der Betriebsanleitung).
- Für Konservierung von Maschinen und Geräten empfehlen wir **Bio-Korrosionsschutzöl** zu verwenden (jedoch nicht verwenden für lackierte Außenverkleidungen). Korrosionsschutzöl kann mit Pinsel oder Sprühgerät aufgetragen werden.

Bio-Schmiermittel und Bio-Korrosionsschutzmittel sind umwelt-schonend, weil sie biologisch schnell abbaubar sind.

Mit dem Einsatz von Bio-Schmiermittel und Bio-Korrosionsschutzöl handeln Sie ökologisch richtig, schützen die Umwelt, fördern die Gesunderhaltung von Menschen, Tieren und Pflanzen.

Ansprüche, gleich welcher Art, können aus der bildlichen Darstellung der Ersatzteilliste nicht geltend gemacht werden
Schutzgebühr entsprechend der Preisliste

Bitte hier die Maschinen-Daten eintragen:

Maschinen-Art.-Nr.:

Ident-/Maschinen-Nr.:

Motor-Typ:

Motor-Nr.:

Kaufdatum:

Geben Sie diese Daten bei jeder Ersatzteilbestellung an, um Fehler bei der Lieferung zu vermeiden.

Nur Original agria-Ersatzteile verwenden!**Symbol-Beschreibung:**

- !** = Warnhinweise beachten
- i** = wichtige Information
- ...** = Teil mit Dicht- bzw. Klebmittel (siehe Angaben) einbauen bzw. einkleben.
- ...** = Fläche vor dem Montieren mit Fett (siehe Angaben) einstreichen.
- ...** = Teil aus arbeitstechnischen Gründen einölen
- ..Nm** = Anzugswerte der Befestigungsschrauben.
- ...** = Einbaurichtung beachten!
- ...** = mit Spezialwerkzeug montiert.
- ...** = Sichtprüfung, Zustandstandsprüfung; Maße und Einstellwerte.
- ...** = Vor dem Demontieren ist das Markieren der Lage von Teilen zueinander erforderlich. Beim Zusammenbauen ist die Markierung zu beachten.
- ...** = Teil erst nach Prüfung wiederverwenden, falls notwendig auswechseln
- !** = auf Ausführung achten
- <.....** = bis Ident-Nr.; Maschinen-Nr.; Fahrgestell-Nr.; Motor-Nr.
- >.....** = ab Ident-Nr.; Maschinen-Nr.; Fahrgestell-Nr.; Motor-Nr.
- ENL** = einzeln nicht lieferbar
- ED** = ersetzt durch:
- EDT** = ersetzt durch Teilesatz:
- M** = Meterware; anstelle Stückzahl, benötigte Mengenangabe siehe Bemerkung
- X** = Menge nach Bedarf

Tafel 125401**Rahmen****Ausf. Renault 800-45**

Blatt 2 von 4

Pos.	Teile-Nr.	Stück	Bezeichnung	Abmessung	Norm	Bemerkung
1	014 54	2	Splint	2 x 20		
2	544 97	1	Rahmen			
3	231 40	2	Kronenmutter	M10 x 1		
4						s. Tafel 1820 + 1832
5			El. Leitungssatz			
6	547 23	1	Rahmenträger, links			
7	005 97	4	Sechskantmutter	M10		
7 a	494 10	4	Zahnscheibe	A 10		
8	001 70	2	Sechskantschraube	M10 x 40		mit Querbohrung
9	440 90	2	Anschlussplatte			
10	281 12	6	Sicherungsmutter	M12		
11	130 01	6	Sechskantschraube	M12 x 110		
12	380 25	1	Lasche			< 9300 1492
13	014 53	2	Splint	4 x 32		
14	518 38	1	Hubzylindertraverse			< 9300 1492
15	005 97	4	Sechskantmutter	M10		
16	001 03	2	Sechskantschraube	M10 x 25		
16 a	494 10	2	Zahnscheibe	A 10		
17	518 76	1	Rahmenträger, rechts			< 9300 1207
18	525 90	1	Kraftstoffleitung			
19	480 87	1	Schaltstange			< 9300 1207
20	512 68	1	Führungstülle			
21	512 69	1	Flachbund-Sechskantmutter			
22			entfällt			
23	014 69	1	Splint	3,2 x 16		
24	150 18	2	Pilzpuffer			
25			El. Leitungssatz			
26	001 26	2	Sechskantschraube	M 6 x 20		
27	005 97	2	Sechskantmutter	M10		
28	514 06	2	Scheibe	6,3 x 18 x 2,5		
29	281 06	2	Sicherungsmutter			
30	001 44	2	Sechskantschraube	M10 x 45		
34	628 02	1	Hubzylindertraverse			> 9300 1493, < 9300 1500
35	628 03	1	Stützbügel			> 9300 1493, < 9300 1500
	547 12	1	Hydraulikventilträger			

Tafel 125402**Rahmen****Ausf. Renault 688-7/45**

Blatt 3 von 4

Pos.	Teile-Nr.	Stück	Bezeichnung	Abmessung	Norm	Bemerkung
1	014 54	2	Splint	2 x 20		
2 a	569 50	1	Rahmen			< 9300 1268
2 c	555 02	1	Rahmen			> 9300 1269, < 9300 1403, für Renault-Benzinmotor 688-7/45
2 d	628 00	1	Rahmen			> 9300 1404, < 9300 1622, für Renault-Benzinmotor 688-7/45
2 f	635 70	1	Rahmen			> 9300 1623
3	231 40	2	Kronenmutter	M10 x 1		
4						s. Tafel 1820 + 1832
5			El. Leitungssatz			
6	547 23	1	Rahmenträger, links			
7	005 97	4	Sechskantmutter	M10		
7 a	494 10	4	Zahnscheibe	A 10		
8	001 70	2	Sechskantschraube	M10 x 40		mit Querbohrung
9	440 90	2	Anschlussplatte			
10	281 12	6	Sicherungsmutter	M12		
11	130 01	6	Sechskantschraube	M12 x 110		
12	380 25	1	Lasche			< 9300 1492
13	014 53	2	Splint	4 x 32		
14	518 38	1	Hubzylindertraverse			< 9300 1492
15	005 97	4	Sechskantmutter	M10		
16	001 03	2	Sechskantschraube	M10 x 25		
16 a	494 10	2	Zahnscheibe	A 10		
17	518 76	1	Rahmenträger, rechts			< 9300 1207
17 a	547 24	1	Rahmenträger, rechts			> 9300 1208
18	525 90	1	Kraftstoffleitung			
19	480 87	1	Schaltstange			< 9300 1207
19 a	616 80	1	Schieber			> 9300 1208
20	512 68	1	Führungstülle			
21	512 69	1	Flachbund-Sechskantmutter			
22			entfällt			
23	014 69	1	Splint	3,2 x 16		
24	150 18	2	Pilzpuffer			
25			El. Leitungssatz			
26	001 26	2	Sechskantschraube	M 6 x 20		
27	005 97	2	Sechskantmutter	M10		
28	514 06	2	Scheibe	6,3 x 18 x 2,5		
29	281 06	2	Sicherungsmutter			
30	001 44	2	Sechskantschraube	M10 x 45		
34	628 02	1	Hubzylindertraverse			> 9300 1493, < 9300 1500
35	628 03	1	Stützbügel			> 9300 1493, < 9300 1500
36	237 32	2	Bolzen			> 9300 1501
37	631 58	1	Lagerbügel			> 9300 1501, für Rahmen 628 00
38	007 89	4	Scheibe			> 9300 1501
39	016 08	2	Spannhülse			> 9300 1501
	429 82	1	Lochplatte, links			
	429 83	1	Lochplatte, rechts			
	570 66	1	Hydraulikventilträger			

Tafel 125403**Rahmen****Ausf. Ruggerini RW 270**

Blatt 4 von 4

Pos.	Teile-Nr.	Stück	Bezeichnung	Abmessung	Norm	Bemerkung
1	014 54		Splint	2 x 20		
2 a	569 50	1	Rahmen			< 9300 1268
2 f	635 70		Rahmen			> 9300 1623
3	231 40	2	Kronenmutter	M10 x 1		
4						s. Tafel 1820 + 1832
5			El. Leitungssatz			
6	547 23	1	Rahmenträger, links			
7	005 97	4	Sechskantmutter	M10		
7 a	494 10	4	Zahnscheibe	A 10		
8	001 70	2	Sechskantschraube	M10 x 40		mit Querbohrung
9	440 90	2	Anschlussplatte			
10	281 12	6	Sicherungsmutter	M12		
11	130 01	6	Sechskantschraube	M12 x 110		
12	380 25	1	Lasche			< 9300 1492
13	014 53	2	Splint	4 x 32		
14	518 38	1	Hubzylindertraverse			< 9300 1492
15	005 97	4	Sechskantmutter	M10		
16	001 03	2	Sechskantschraube	M10 x 25		
16 a	494 10	2	Zahnscheibe	A 10		
17	518 76	1	Rahmenträger, rechts			< 9300 1207
17 a	547 24	1	Rahmenträger, rechts			> 9300 1208
18	525 90	1	Kraftstoffleitung			
19	480 87	1	Schaltstange			< 9300 1207
19 a	616 80	1	Schieber			> 9300 1208
20	512 68	1	Führungstülle			
21	512 69	1	Flachbund-Sechskantmutter entfällt			
23	014 69	1	Splint	3,2 x 16		
24	150 18	2	Pilzpuffer			
25			El. Leitungssatz			
26	001 26	2	Sechskantschraube	M 6 x 20		
27	005 97	2	Sechskantmutter	M10		
28	514 06	2	Scheibe	6,3 x 18 x 2,5		
29	281 06	2	Sicherungsmutter			
30	001 44	2	Sechskantschraube	M10 x 45		
34	628 02	1	Hubzylindertraverse			> 9300 1493, < 9300 1500
35	628 03	1	Stützbügel			> 9300 1493, < 9300 1500
36	237 32	2	Bolzen			> 9300 1501
37	631 58	1	Lagerbügel			> 9300 1501, für Rahmen 628 00
38	007 89	4	Scheibe			> 9300 1501
39	016 08	2	Spannhülse			> 9300 1501
	429 82	1	Lochplatte, links			
	429 83	1	Lochplatte, rechts			
	570 66	1	Hydraulikventilträger			

Tafel 126101 **Hinterachse (mech. Lenkung)**

Ausf. Renault 800-45

Blatt 2 von 4

Pos.	Teile-Nr.	Stück	Bezeichnung	Abmessung	Norm	Bemerkung
1	013 82	2	Sicherungsring	47 i x 1.75		
2	025 65	2	Rillenkugellager 6204			
3	202 95	2	Rillenkugellager 6205 RS			
4	479 55	2	Radnabe			
5	481 58	2	Staubkappe			
6	514 12	2	Scheibe	12,4 x 32 x 3,5		
7	014 52	2	Splint	3,2 x 32		
8	006 51	2	Kronenmutter	M12 x 1,5		
9	523 48	1	Achsschenkel, links			< 9300 1440
9 b	015 71	4	Zylinderstift	5 m 6 x 8		
10	263 90	3	Schmiernippel	M 6 x 1		
11	494 10	2	Zahnscheibe	A 10		
12	000 15	2	Sechskantschraube	M10 x 40		
13	485 03	1	Lenkhebel			
14	517 70	1	Hinterachse	550 mm breit		< 9300 0993, außer 9300 0989
14 c	393 72	2	Zylinderbolzen			
15	438 57	4	Lagerbuchse	25/28 x 30		!
16	262 30	2	Dichtscheibe			< 9300 1440
16 b	523 71	1	Achsschenkelklemme			
16 c	000 39	1	Sechskantschraube	M10 x 45		
16 d	494 10	1	Zahnscheibe	A 10		
17	266 66	1	Einstellscheibe	25 x 39,5 x 0,8		
18	262 29	2	Anlaufscheibe (oben)	25,1/27 x 45 x 4		< 9300 1440
19	262 45	2	Anlaufscheibe (unten)	25,1/27 x 45 x 5		< 9300 1440
20	523 47	1	Achsschenkel, rechts			< 9300 1440
21	263 90	1	Schmiernippel	M 6 x 1		
22	438 55	2	Lagerbuchse	30/34 x 40		
23	231 40	2	Kronenmutter	M10 x 1		
24	014 54	2	Splint	2 x 20		
25	521 89	1	Spurstange	19 x 440		
26	001 46	4	Sechskantschraube	M12 x 35		
27	281 12	4	Sicherungsmutter	M12		
28	517 67	1	Achsbolzen			
29	010 75	x	Einstellscheibe	30 x 39,5 x 0,4		
29 a	144 75	x	Einstellscheibe	30 x 39,5 x 1		

Tafel 126102 **Hinterachse (mech. Lenkung)** *Ausf. Renault 688-7/45; Kubota V 1200-B*

Blatt 3 von 4

Pos.	Teile-Nr.	Stück	Bezeichnung	Abmessung	Norm	Bemerkung
1	013 82	2	Sicherungsring	47i x 1,75		
2	025 65	2	Rillenkugellager 6204			
3	202 95	2	Rillenkugellager 6205 RS			
4	479 55	2	Radnabe			
5	481 58	2	Staubkappe			
6	514 12	2	Scheibe	12,4 x 32 x 3,5		
7	014 52	2	Splint	3,2 x 32		
8	006 51	2	Kronenmutter	M12 x 1,5		
9	523 48	1	Achsschenkel, links			< 9300 1440
9 a	620 67	1	Achsschenkel, links			> 9300 1441
9 b	015 71	4	Zylinderstift	5 m 6 x 8		
10	263 90	3	Schmiernippel	M 6 x 1		
11	494 10	2	Zahnscheibe	A 10		
12	000 15	2	Sechskantschraube	M10 x 40		
13	485 03	-	Lenkhebel			
13 a	568 97	1	Lenkhebel			
14 a	569 70	1	Hinterachse	650 mm breit		9300 0989 und > 9300 0994, < 9300 1440
14 b	620 54	1	Hinterachse	600 mm breit		> 9300 1441
14 c	393 72	2	Zylinderbolzen			
15	438 57	4	Lagerbuchse	25/28 x 30		!
15 a	438 61	2	Lagerbuchse	28/32 x 30		!; > 9300 1441
16	262 30	2	Dichtscheibe			< 9300 1440
16 a	620 50	2	Dichtscheibe			> 9300 1441
16 b	523 71	1	Achsschenkelklemme			
16 c	000 39	1	Sechskantschraube	M10 x 45		
16 d	494 10	1	Zahnscheibe	A 10		
17	266 66	1	Einstellscheibe	25 x 39,5 x 0,8		
18	262 29	2	Anlaufscheibe (oben)	25,1/27 x 45 x 4		< 9300 1440
18 a	620 57	2	Anlaufscheibe (oben)	28,1/30 x 45 x 4		
19	262 45	2	Anlaufscheibe (unten)	25,1/27 x 45 x 5		< 9300 1440
19 a	620 56	2	Anlaufscheibe (unten)	28,1/30 x 45 x 6		> 9300 1441
20	523 47	1	Achsschenkel, rechts			< 9300 1440
20 a	620 68	1	Achsschenkel, rechts			> 9300 1441
21	263 90	1	Schmiernippel	M 6 x 1		
22	438 55	2	Lagerbuchse	30/34 x 40		
23	231 40	2	Kronenmutter	M10 x 1		
24	014 54	2	Splint	2 x 20		
25 a	571 06	1	Spurstange	19 x 540		
26	001 46	4	Sechskantschraube	M12 x 35		
27	281 12	4	Sicherungsmutter	M12		
28 a	570 00	1	Achsbolzen			
28 b	281 24	1	Sicherungsmutter	M24 x 1,5		
29	010 75	x	Einstellscheibe	30 x 39,5 x 0,4		
29 a	144 75	x	Einstellscheibe	30 x 39,5 x 1		

Tafel 126103 **Hinterachse (mech. Lenkung)**

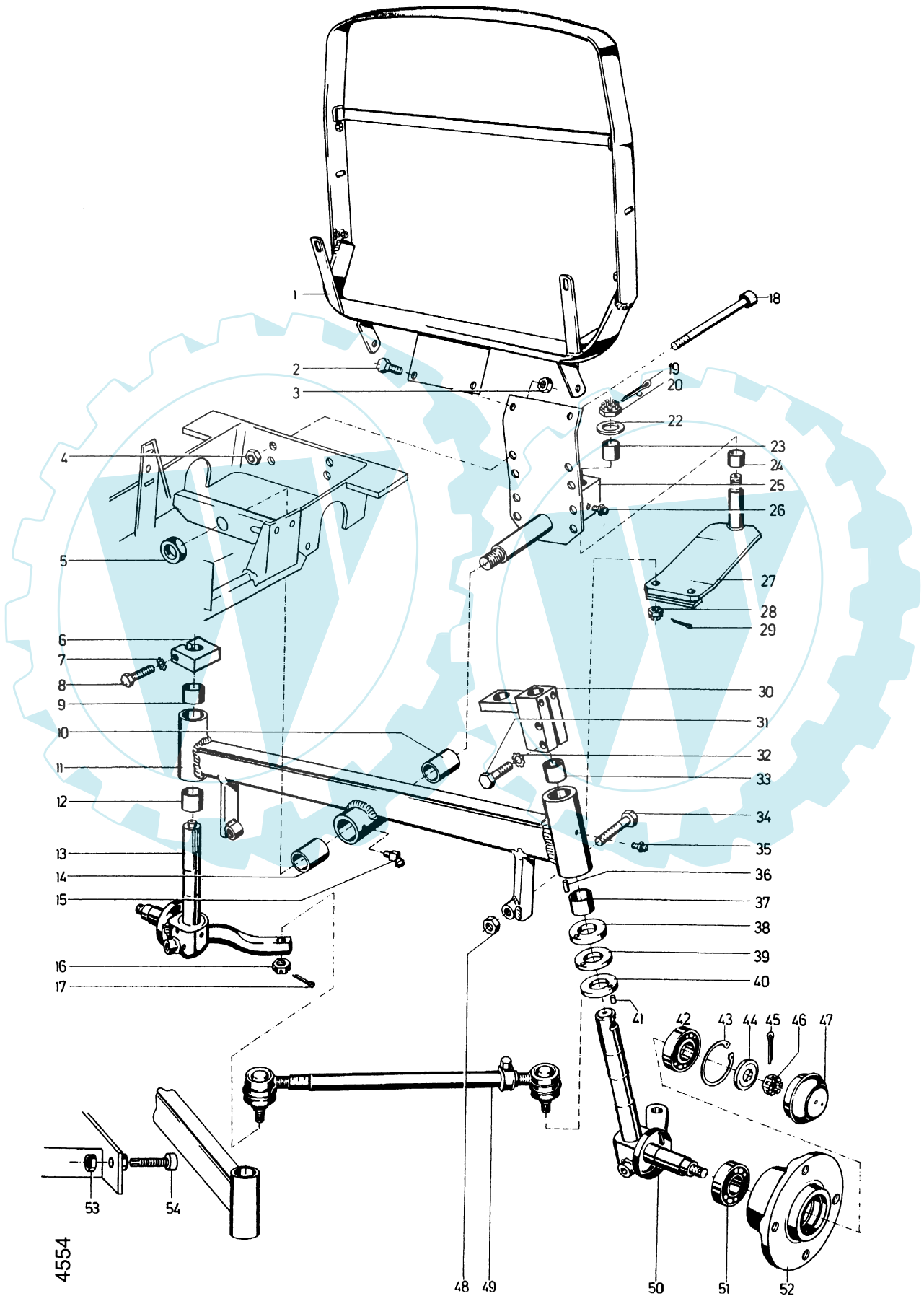
Ausf. Ruggerini RW 270

Blatt 4 von 4

Pos.	Teile-Nr.	Stück	Bezeichnung	Abmessung	Norm	Bemerkung
1	013 82	2	Sicherungsring	47i x 1,75		
2	025 65	2	Rillenkugellager 6204			
3	202 95	2	Rillenkugellager 6205 RS			
4	479 55	2	Radnabe			
5	481 58	2	Staubkappe			
6	514 12	2	Scheibe	12,4 x 32 x 3,5		
7	014 52	2	Splint	3,2 x 32		
8	006 51	2	Kronenmutter	M12 x 1,5		
9	523 48	1	Achsschenkel, links			< 9300 1440
9 b	015 71	4	Zylinderstift	5 m 6 x 8		
10	263 90	3	Schmiernippel	M 6 x 1		
11	494 10	2	Zahnscheibe	A 10		
12	000 15	2	Sechskantschraube	M10 x 40		
13	485 03	-	Lenkhebel			
13 a	568 97	1	Lenkhebel			
14 a	569 70	1	Hinterachse	650 mm breit		9300 0989 und > 9300 0994, < 9300 1440
14 c	393 72	2	Zylinderbolzen			
15	438 57	4	Lagerbuchse	25/28 x 30		!
16	262 30	2	Dichtscheibe			< 9300 1440
16 b	523 71	1	Achsschenkelklemme			
16 c	000 39	1	Sechskantschraube	M10 x 45		
16 d	494 10	1	Zahnscheibe	A 10		
17	266 66	1	Einstellscheibe	25 x 39,5 x 0,8		
18	262 29	2	Anlaufscheibe (oben)	25,1/27 x 45 x 4		< 9300 1440
19	262 45	2	Anlaufscheibe (unten)	25,1/27 x 45 x 5		< 9300 1440
20	523 47	1	Achsschenkel, rechts			< 9300 1440
21	263 90		Schmiernippel	M 6 x 1		
22	438 55	2	Lagerbuchse	30/34 x 40		
23	231 40		Kronenmutter	M10 x 1		
24	014 54		Splint	2 x 20		
25 a	571 06	1	Spurstange	19 x 540		
26	001 46	4	Sechskantschraube	M12 x 35		
27	281 12	4	Sicherungsmutter	M12		
28 a	570 00	1	Achsbolzen			
28 b	281 24	1	Sicherungsmutter	M24 x 1,5		
29	010 75	x	Einstellscheibe	30 x 39,5 x 0,4		
29 a	144 75	x	Einstellscheibe	30 x 39,5 x 1		

Tafel 1820 Hinterachse Haubenstützrahmen (für hydraul. Lenkung)

Blatt 1 von 2



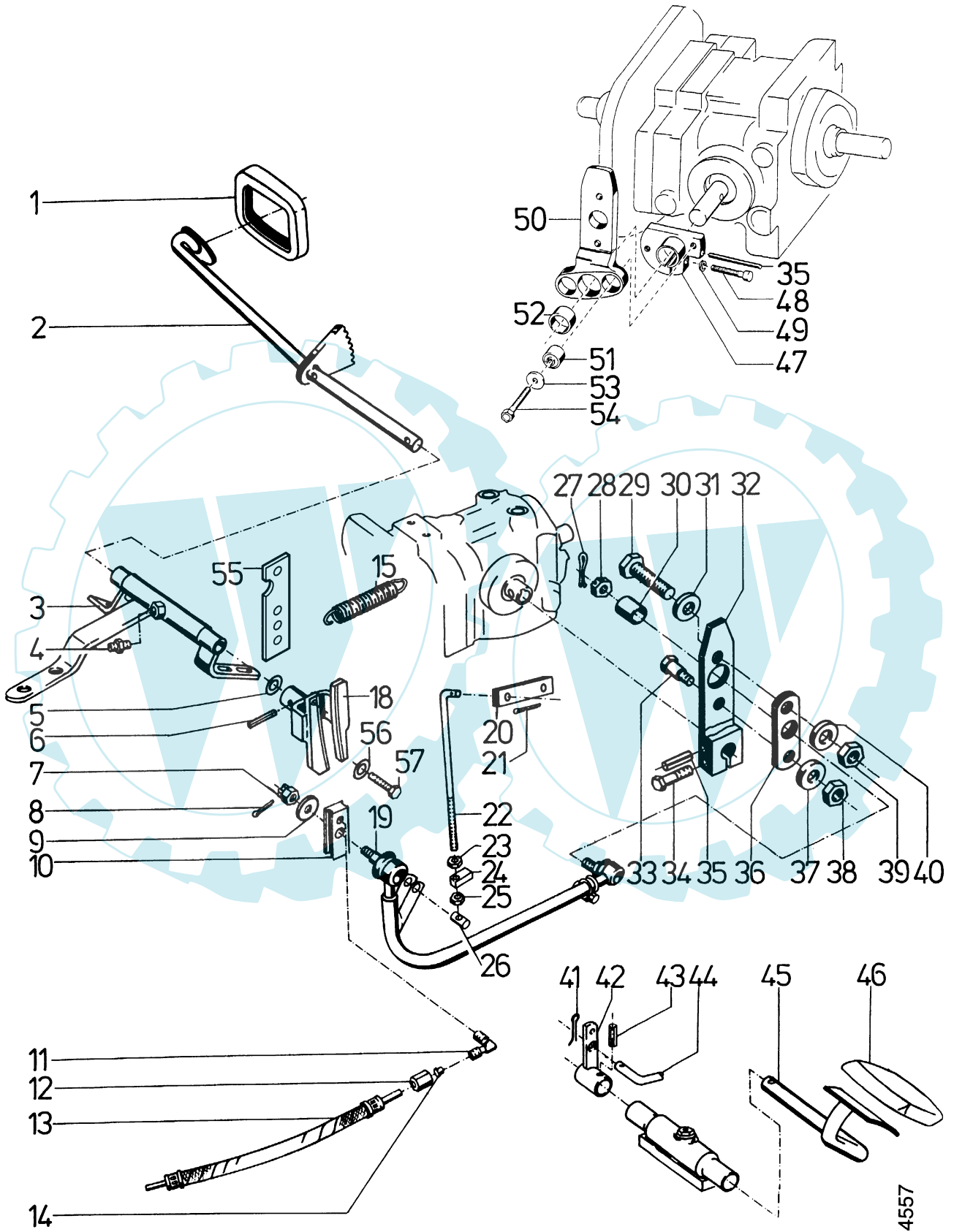
Tafel 1820 Hinterachse Haubenstützrahmen (für hydraul. Lenkung)

Blatt 2 von 2

Pos.	Teile-Nr.	Stück	Bezeichnung	Abmessung	Norm	Bemerkung
1	588 91	1	Haubenstützrahmen			<
1 a	633 90	1	Haubenstützrahmen			>
2	001 09	2	Sechskantschraube	M 8 x 20		
3	281 08	2	Sicherungsmutter	M 8		
4	281 12	4	Sicherungsmutter	M12		
5	281 24	1	Sicherungsmutter	M24 x 1,5		
6	523 71	1	Achsschenkelklemme			
7	494 10	1	Zahnscheibe	A 10		
8	000 39	1	Sechskantschraube	M10 x 45		
9	438 57	1	Lagerbuchse	(25 x 28 x 30)		
10	438 55		Lagerbuchse	(30 x 34 x 40)		
11	587 70	1	Hinterachse			< 9300 1399
11 a	620 53	1	Hinterachse	(680 mm)		> 9300 1400
12	438 57	1	Lagerbuchse	(25 x 28 x 30)		< 9300 1399
12 a	438 61	1	Lagerbuchse	28/32 x 30		> 9300 1400
13	587 66	1	Achsschenkel, rechts			< 9300 1399
13 a	620 66	1	Achsschenkel, rechts	(Ø 28 x Ø 25)		> 9300 1400
14	438 55	1	Lagerbuchse	(30x 34 x 40)		
15	263 92	1	Schmiernippel			
16	231 40	2	Kronenmutter	M10 x 1		
17	014 54	2	Splint	2 x 20		
18	159 58	4	Innensechskantschraube	M12 x 140		
19	014 53	1	Splint	4 x 32		
20	006 53	1	Kronenmutter	M16 x 1,5		
22	007 87	1	Scheibe	17 x 30 x 3		
23	486 56	1	Lagerbuchse	20 x 23 x25		
24	486 56	1	Lagerbuchse	20 x 23 x25		
25	570 00	1	Achsbolzen			
26	263 90	1	Schmiernippel	SFG 6 x 1		
27	587 77	1	Spurlenkhebel			
28	231 40	2	Kronenmutter	M10 x 1		
29	014 54	2	Splint	2 x 20		
30	618 32	1	Lenkhebel			für hydr. Lenkung
31	000 15	2	Sechskantschraube	M10 x 40		
32	494 10	2	Zahnscheibe	A 10		
33	438 57	1	Lagerbuchse	(25 x 28 x 30)		
34	001 11	2	Sechskantschraube	M12 x 60		
35	263 90	2	Schmiernippel	SFG 6 x 1		
36	015 71	2	Zylinderstift	5m6 x 8		
37	438 57	1	Lagerbuchse	(25 x 28 x 30)		< 9300 1399
37 a	438 61	1	Lagerbuchse	28/32 x 30		> 9300 1400
38	262 30	2	Dichtscheibe			< 9300 1399
38 a	620 50	2	Dichtscheibe			> 9300 1400
39	262 29	2	Anlaufscheibe, oben			< 9300 1399
39 a	620 57	2	Anlaufscheibe, oben	28,1/30 x 45 x 4		> 9300 1400
40	262 45	2	Anlaufscheibe, unten			< 9300 1399
40 a	620 56	2	Anlaufscheibe, unten	28,1/30 x 45 x 6		> 9300 1400
41	015 71	2	Zylinderstift	5m6 x 8		
42	025 65	2	Kugellager 6204	(20 x 47 x 14)		
43	013 82	2	Sicherungsring	47i x 1,75		
44	514 12	2	Scheibe	12,4 x 32 x 3,5		
45	014 52	2	Splint	3,2 x 32		
46	006 51	2	Kronenmutter	M12 x 1,5		
47	481 58	2	Staubkappe			
48	005 98	2	Sechskantmutter	M12		
49	179 26	2	Lenkstange	(19 x 330)		
50	587 65	1	Achsschenkel, links			< 9300 1399
50 a	620 65	1	Achsschenkel, links	(Ø 28 x Ø 25)		> 9300 1400
51	202 95	2	Kugellager 6205	(25 x 52 x 15)		
52	479 55	2	Radnabe			
53	006 39	2	Sechskantmutter	M16 x 1,5		
54	065 57	2	Sonderschraube	M16 x 1,5		

Tafel 1831 Fahrpedal

Blatt 1 von 2



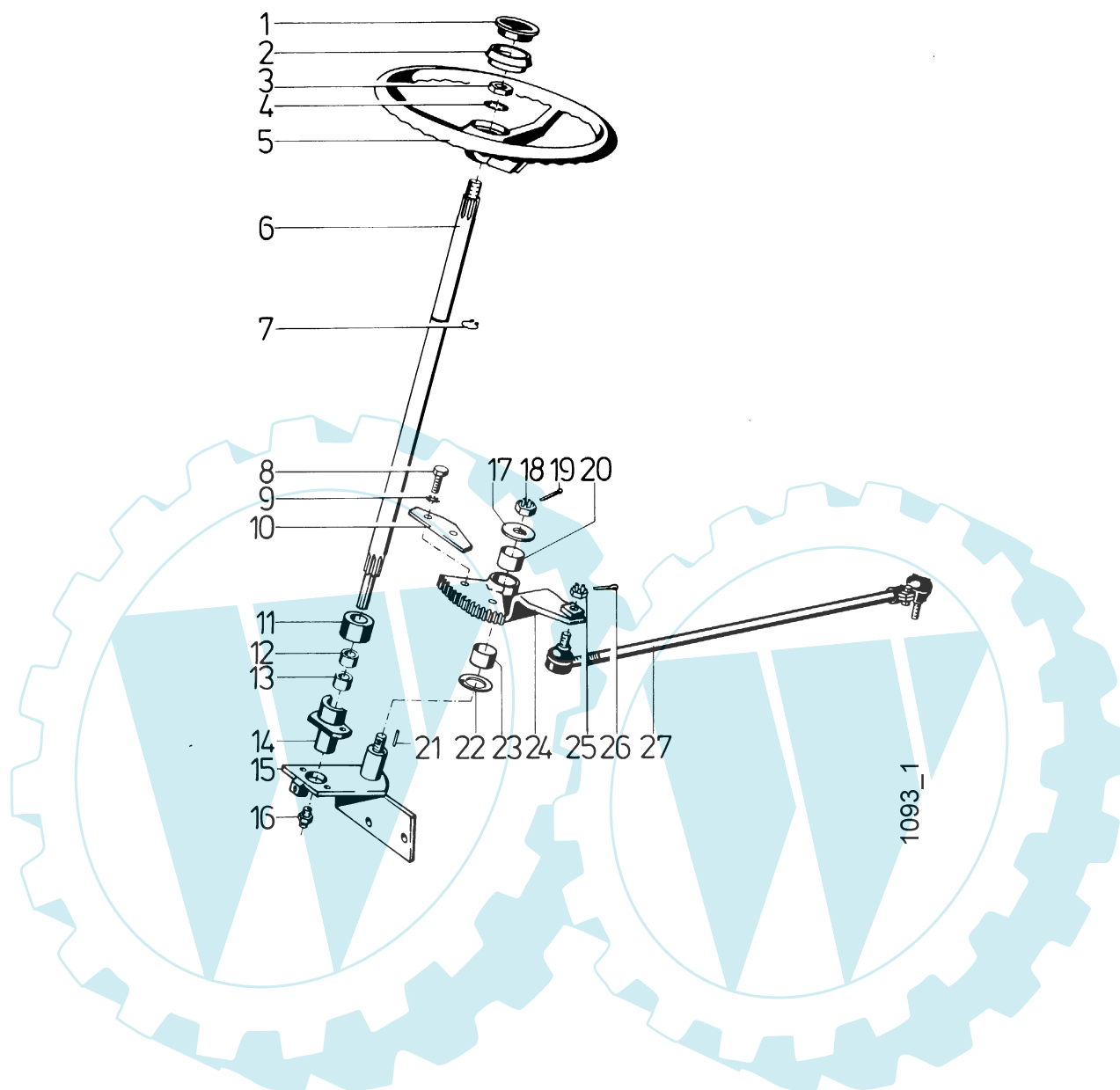
Tafel 1831 Fahrpedal

Blatt 2 von 2

Pos.	Teile-Nr.	Stück	Bezeichnung	Abmessung	Norm	Bemerkung
1	616 99	1	Pedalbezug			
2	618 24	1	Fahrpedal mit Rastsegment			
2 a	617 56	1	Fahrpedal ohne Rastsegment			
3	619 67	1	Pedalwellenlager			<; f. mech. Lenk.
3 a	618 54	1	Pedalwellenlager			<; f. hydr. Lenk.
3 b	637 40	1	Pedalwellenlager			>; f. mech. Lenk.
3 c	637 41	1	Pedalwellenlager			>; f. hydr. Lenk.
4	525 03	1	Einschraubstutzen			
5	010 88	x	Einstellscheibe	17 x 25 x 1		
6	015 85	1	Spannhülse	6 x 24		
7	231 40	1	Kronenmutter	M10 x 1		
8	014 54	1	Splint	2 x 20		
9	514 10	1	Scheibe	10,4 x 28 x 3		
10	523 00	1	Kulissenstein			
11	576 39	1	Einschraubwinkel			
12	576 38	2	Überwurfmutter	6 - 10		
13	587 48	1	Schmierschlauch			
14	578 23	2	Schneidring	6		
15	066 77	1	Zugfeder			
16	001 56	1	Sechskantschraube	M 6 x 35		
17	005 93	1	Sechskantmutter	M 6		
18	522 96	1	VR-Schaltkulisse			
19	523 63	1	VR-Stange			
20	523 01	1	VR-Umschalthebel, innen			
21	014 69	1	Splint	3,2 x 16		
22	515 95	1	Gewindestange	M 8 x 297		
23	005 95	1	Sechskantmutter	M 8		
24	527 23	1	VR-Riegel			
25	005 95	1	Sechskantmutter	M 8		
26	126 54	1	Zylinderbolzen			
27	014 54	1	Splint	2 x 20		
28	231 40	1	Kronenmutter	M10 x 1		
29	001 51	1	Sechskantschraube	M 8 x 30		!
30	152 71	1	Distanzrohr	Ø 14 x Ø 20 x 10		!
31	514 08	1	Scheibe	8,4 x 22 x 3		!
33	001 93	1	Paßschraube			
35	165 33	1	Spannhülse	Ø 6 x 40		> 9300 1591
36	616 79	1	Mitnehmerhebel			
37	514 08	1	Scheibe	8,4 x 22 x 3		
38	281 08	1	Sicherungsmutter	M 8		
39	281 08	1	Sicherungsmutter	M 8		!
40	514 08	1	Scheibe	8,4 x 22 x 3		!
41	014 69	1	Splint	3,2 x 16		
42	534 07	1	Differential-Pedalinnenhebel			
43	016 19	1	Spannhülse	4 x 16		
44	534 04	1	Differential-Verbindungsstange			
45	617 55	1	Differential-Sperrpedal			
46	616 99	1	Pedalbezug			
47	633 25	1	Steuerflansch			> 9300 1591
48	002 18	1	Innensechskantschraube	M 8 x 30		> 9300 1591
49	173 74	1	Schraubensicherung	VS 8		> 9300 1591
50	633 26	1	Steuerhebel			> 9300 1591
51	633 28	2	Metallgummibuchse			> 9300 1591
52	633 29	1	Lagerbuchse			> 9300 1591
53	633 27	2	Anlaufscheibe			> 9300 1591
54	000 49	2	Sechskantschraube	M 8 x 35		> 9300 1591; mit Loctite gesichert
55	690 31	1	Federeinhängelasche			
56	494 06	1	Zahnscheibe	A 6		
57	001 26	1	Sechskantschraube	M 6 x 20		

Tafel 1832 Mechanische Lenkung

Blatt 1 von 2



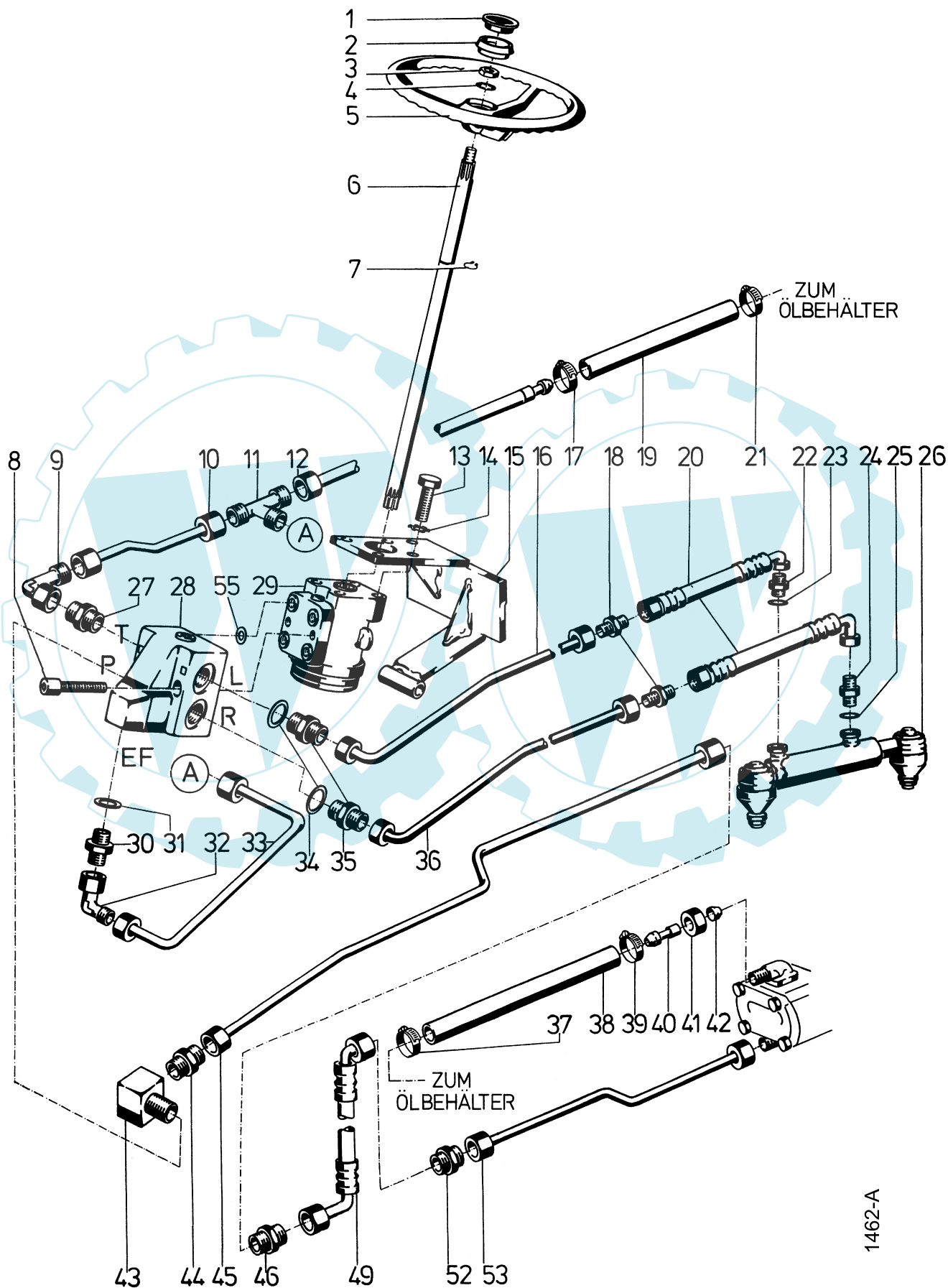
Tafel 1832 Mechanische Lenkung

Blatt 2 von 2

Pos.	Teile-Nr.	Stück	Bezeichnung	Abmessung	Norm	Bemerkung
1	107 09	1	Abdeckkappe	Ø 50		!
1 a	605 50	1	Abdeckkappe	Ø 62		!
2	-	-				Einzelteil von 1
3	006 40	1	Sechskantmutter	BM 18 x 1,5		
4	011 86	1	Zahnscheibe	19 x 30 x 1,4		
5	368 59	1	Lenkrad			
6	544 75	1	Lenkritzellwelle	Ø 25		
7	013 34	1	Sicherungsring	25a x 1,2		
8	001 03	2	Sechskantschraube	M10x 25		
9	494 10	2	Zahnscheibe	A 10		
10	589 29	1	Lenksegmentanschlag			
11	184 31	1	Distanzrohr	25 x 40 x 25		
12	182 07	1	Lagerbuchse	16/18 x 15		
13	182 07	1	Lagerbuchse	16/18 x 15		
14	517 62	1	Lenkritzellager			
15	515 91	1	Lenkungsträger			
16	525 03	1	Einschraubstutzen			
17	065 02	1	Anlaufscheibe	16/20,5 x 38 x 3,5		
18	006 53	1	Kronenmutter	M16 x 1,5		
19	014 52	1	Splint	3,2 x 32		
20	438 58	1	Lagerbuchse	28/32 x 20		
21	015 65	1	Zylinderstift	4 m 6 x 10		
22	011 06	1	Distanzscheibe	28 x 39,5 x 2		
23	438 58	1	Lagerbuchse	28/32 x 20		
24	522 30	1	Lenksegment			
25	231 40	2	Kronenmutter	M10 x 1		
26	014 54	2	Splint	2 x 20		
27	521 88	1	Lenkstange	19 x 1500		
27 a	554 80	1	Lenkstange	19 x 1575		< 9300 1268; f. Renault-Benzin-Motor
27 b	554 80	1	Lenkstange	19 x 1575		f. Kubota-Diesel-Motor > 9300 1269 f. Renault-Benzin-Motor

Tafel 1819 Hydraulische Lenkung

Blatt 1 von 2



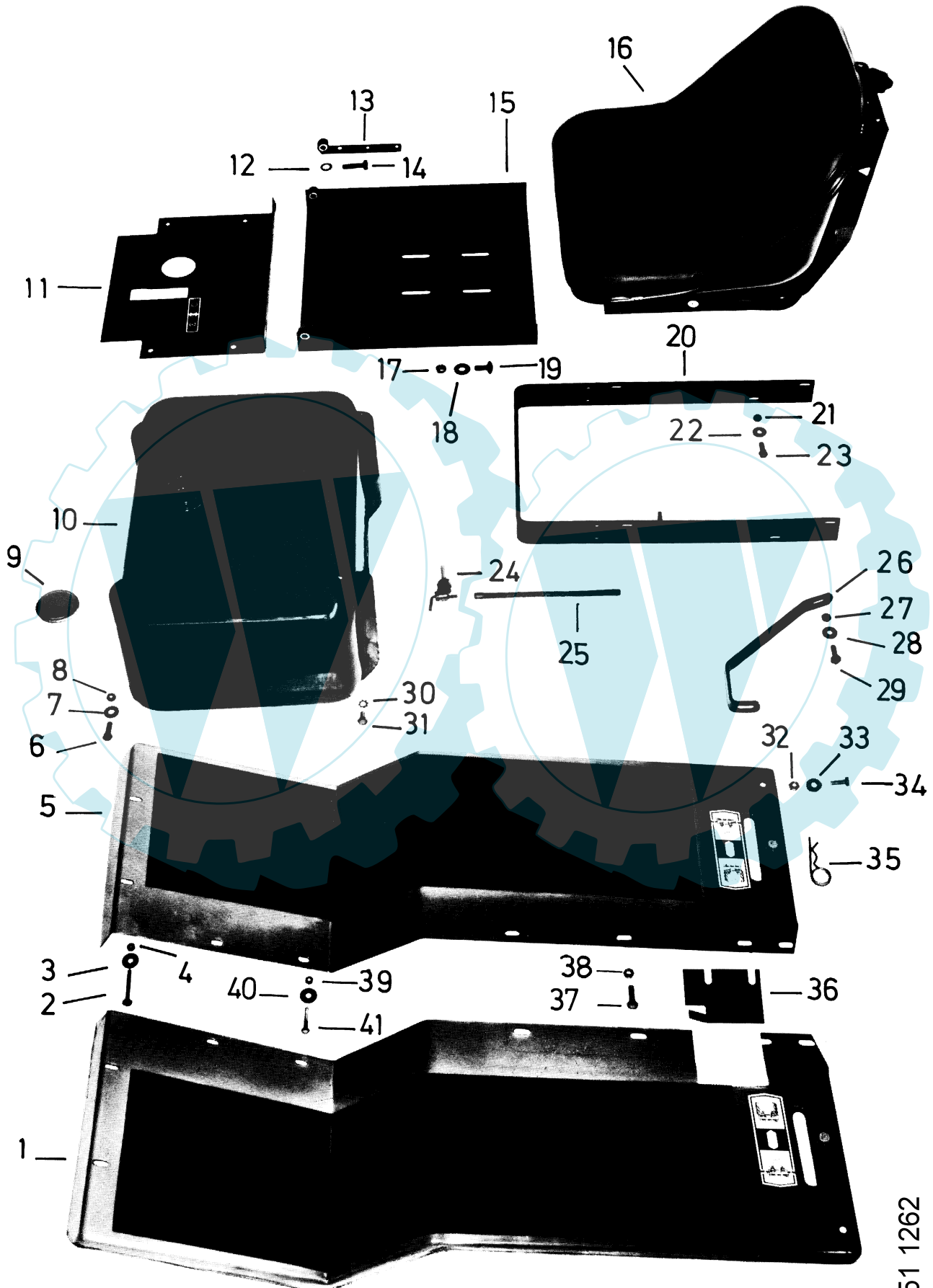
Tafel 1819 Hydraulische Lenkung

Blatt 2 von 2

Pos.	Teile-Nr.	Stück	Bezeichnung	Abmessung	Norm	Bemerkung
1	605 50	1	Abdeckkappe			
2	-	-				Einzelteil von 1
3	006 40	1	Sechskantmutter	BM 18 x 1,5		
4	011 86	1	Zahnscheibe	19 x 30 x 1,4		
5	368 59	1	Lenkrad	Ø 22		!
6	617 19	1	Lenkwelle	Ø 25		!
7	532 28	1	Sicherungsring	A 22 x 1,5		!
7 a	013 49	1	Sicherungsring	A 25 x 2		!
8	609 66	2	Innensechskantschraube			
9	437 17	1	Winkelverschraubung			
10	619 02	1	Rücklaufrohr			
11	393 79	1	T-Verschraubung			
12	619 04	1	Rücklaufrohr			
13	001 03	4	Sechskantschraube	M10 x 25		
14	494 10	4	Zahnscheibe	A 10		
15	618 36	1	Lenkungsträger			
16	619 08	1	Druckrohr			
17	508 61	1	Schlauchschelle	16 - 26		
18	436 21	2	Verbindungsstutzen			
19	952 610	M	Hydraulikschlauch			0,33 m
20	550 69	2	Hydraulikschlauch			
21	508 61	1	Schlauchschelle	16 - 26		
22	517 53	1	Einschraubstutzen			
23	009 18	1	Dichtring	A 12 x 16 x 1,5		
24	517 53	1	Einschraubstutzen			
25	009 18	1	Dichtring	A 12 x 16 x 1,5		
26	617 24	1	Hydraulikzylinder			
26 a	666 97	1	Dichtungssatz v. Hydr.-Zylinder			
27	393 80	1	Einschraubstutzen			
28	617 23	1	Prioritätsventil			
29	617 21	1	Hydrolenkeinheit			
30	618 98	1	Einschraubstutzen			
31	009 21	1	Dichtring	22 x 27 x 1,5		
32	437 17	1	Winkelverschraubung			
33	619 03	1	Rücklaufrohr			
34	009 23	2	Dichtring	A 18 x 24 x 1,5		
35	552 98	2	Einschraubstutzen			
36	619 09	1	Druckrohr			
37	508 61	1	Schlauchschelle	16 - 26		
38	952 611	M	Hydraulikschlauch			0,8 m
39	508 61	1	Schlauchschelle	16 - 26		
40	522 73	1	Schlauchtülle			
41	393 02	1	Überwurfmutter	15		
42	393 01	1	Schneidring	15		
43	617 22	1	Einschraubwinkel			
44	393 80	1	Einschraubstutzen			
45	619 05	1	Druckrohr			
46	393 74	1	Verbindungsstutzen			
49	521 85	1	Hydraulikschlauch			
52	393 74	1	Verbindungsstutzen			
53	610 61	1	Druckrohr			
55	609 65	1	Dichtungssatz			

Tafel 1262 Fahrersitz, Kraftstoffbehälter

Blatt 1 von 4



0051 1262

Tafel 126201 Fahrersitz, Kraftstoffbehälter Ausf. Renault 800-45

Blatt 2 von 4

Pos.	Teile-Nr.	Stück	Bezeichnung	Abmessung	Norm	Bemerkung
1	547 27	1	Trittblech, links			< 9300 1406
1 b	392 79	2	Trittbrettmatte, links			< 9300 1406
1 c	392 80	2	Trittbrettmatte, rechts			< 9300 1406
2	000 59	4	Sechskantschraube	M 6 x 45		
3	514 06	6	Scheibe	6,3 x 18 x 2,5		
4	281 06	6	Sicherungsmutter	M 6		
5	547 28	1	Trittblech, rechts			< 9300 1406
6	001 12	2	Sechskantschraube	M 6 x 20		
7	514 06	6	Scheibe	6,3 x 18 x 2,5		
8	281 06	2	Sicherungsmutter	M 6		
9	021 25	1	Verschlussdeckel			
10	547 03	1	Kraftstoffbehälter			
10 a	959 305	M	Kantenschutz PVC	9,5 x 6,5 x 1 - 2		
11	526 31	1	Abdeckplatte			
11 a	614 39	1	Getriebeabdeckung			> 9300 1406; bei Bedarf Steg von 80 mm auf 40 mm ändern
12	494 08	8	Zahnscheibe	A 8		
12 a	005 95	4	Sechskantmutter	M 8		
13	380 33	2	Gelenklasche			< 9300 1207
14	001 10	4	Sechskantschraube	M 8 x 25		
15	615 43	1	Sitzträger			< 9300 1406
16	380 80	1	Fahrersitz			
16 b	544 30	1	Gelenkschraube			
16 c	113 68	2	Gummipuffer			
16 d	001 00	2	Sechskantschraube	M12 x 40		
16 e	494 12	2	Zahnscheibe	A 12		
16 f	007 89	2	Scheibe	21 x 37 x 3		
16 g	547 26	1	Schutzlappen			
17	281 10	4	Sicherungsmutter	M10		
18	514 10	8	Scheibe	10,4 x 28 x 3		
19	001 03	4	Sechskantschraube	M10 x 25		
20	577 26	1	Frontbügel			
21	281 08	6	Sicherungsmutter	M 8		
22	514 08	6	Scheibe	8,3 x 22 x 3		
23	001 09	6	Sechskantschraube	M 8 x 20		
24	266 42	1	Kraftstoffhahn			
24 a	008 49	1	Dichtring	11 x 15 x 1		
25	952 404	M	Kraftstoffschlauch			
26	547 93	1	Trittbrettstütze, links			< 9300 1406
26 a	54794	1	Trittbrettstütze, rechts			< 9300 1406
27	281 08	4	Sicherungsmutter	M 8		
28	514 08	2	Scheibe	8,3 x 22 x 3		
29	001 10	2	Sechskantschraube	M 8 x 25		
30	494 08	8	Zahnscheibe	A 8		
31	003 16	2	Linsenschraube	M 8 x 20		
32	281 08	4	Sicherungsmutter	M 8		
33	514 08	4	Scheibe	8,3 x 22 x 3		
34	001 09	4	Sechskantschraube	M 8 x 20		
35			entfällt			
36	526 61	1	Regulierhebelanschlag			
37	001 09	8	Sechskantschraube	M 8 x 20		
38	281 08	8	Sicherungsmutter	M 8		
39	281 06	2	Sicherungsmutter	M 6		
40	514 06	2	Scheibe	6,3 x 18 x 2,5		
41	000 22	4	Sechskantschraube	M 6 x 30		

Tafel 126202 Fahrersitz, KraftstoffbehälterAusf. Renault 688-7/45;
Kubota V 1200-B

Blatt 3 von 4

Pos.	Teile-Nr.	Stück	Bezeichnung	Abmessung	Norm	Bemerkung
1	547 27	1	Trittlech, links			< 9300 1406
1 a	628 07	1	Trittbrett, links			> 9300 1407
1 b	392 79	2	Trittbrettmatte, links			< 9300 1406
1 c	392 80	2	Trittbrettmatte, rechts			< 9300 1406
1 d	629 63	1	Trittbrettmatte, links			> 9300 1407
1 e	629 64	1	Trittbrettmatte, rechts			> 9300 1407
2	000 59	4	Sechskantschraube	M 6 x 45		
3	514 06	6	Scheibe	6,3 x 18 x 2,5		
4	281 06	6	Sicherungsmutter	M 6		
5	547 28	1	Trittlech, rechts			< 9300 1406
5 a	628 08	1	Trittbrett, rechts			> 9300 1407
6	001 12	2	Sechskantschraube	M 6 x 20		
7	514 06	6	Scheibe	6,3 x 18 x 2,5		
8	281 06	2	Sicherungsmutter	M 6		
9	021 25	1	Verschlussdeckel			
9 a	624 35	1	Kraftstoff-Einfüllsieb			
10	547 03	1	Kraftstoffbehälter			
10 a	959 305	M	Kantenschutz PVC	9,5 x 6,5 x 1 - 2		
11 a	614 39	1	Getriebeabdeckung			> 9300 1406; bei Bedarf Steg von 80 mm auf 40 mm ändern
11 b	628 15	1	Getriebeabdeckung			> 9300 1407
12	494 08	8	Zahnscheibe	A 8		
12 a	005 95	4	Sechskantmutter	M 8		
13	380 33	2	Gelenklasche			< 9300 1207
13 a	615 44	2	Gelenkwinkel			> 9300 1208
14	001 10	4	Sechskantschraube	M 8 x 25		
15	615 43	1	Sitzträger			< 9300 1406
15 a	628 04	1	Sitzträger			> 9300 1407
16	380 80	1	Fahrersitz			
16 a	624 99	1	Fahrersitz (schnellverstellbar)			Sonderausf.
16 b	544 30	1	Gelenkschraube			
16 c	113 68	2	Gummipuffer			
16 d	001 00	2	Sechskantschraube	M12 x 40		
16 e	494 12	2	Zahnscheibe	A 12		
16 f	007 89	2	Scheibe	21 x 37 x 3		
16 g	547 26	1	Schutzlappen			
17	281 10	4	Sicherungsmutter	M10		
18	514 10	8	Scheibe	10,4 x 28 x 3		
19	001 03	4	Sechskantschraube	M10 x 25		
20	577 26	1	Frontbügel			
21	281 08	6	Sicherungsmutter	M 8		
22	514 08	6	Scheibe	8,3 x 22 x 3		
23	001 09	6	Sechskantschraube	M 8 x 20		
24	266 42	1	Kraftstoffhahn			
24 a	008 49	1	Dichtring	11 x 15 x 1		
25	952 404	M	Kraftstoffschlauch			
26	547 93	1	Trittbrettstütze, links			< 9300 1406
26 a	54794	1	Trittbrettstütze, rechts			< 9300 1406
26 b	62819	2	Trittbrettstütze			> 9300 1407
27	281 08	4	Sicherungsmutter	M 8		
28	514 08	2	Scheibe	8,3 x 22 x 3		
29	001 10	2	Sechskantschraube	M 8 x 25		
30	494 08	8	Zahnscheibe	A 8		
31	003 16	2	Linsenschraube	M 8 x 20		
32	281 08	4	Sicherungsmutter	M 8		
33	514 08	4	Scheibe	8,3 x 22 x 3		
34	001 09	4	Sechskantschraube	M 8 x 20		
35			entfällt			
36	526 61	1	Regulierhebelanschlag			
36 a	618 94	1	Regulierhebelanschlag			nur für Motor 688-7/45
37	001 09	8	Sechskantschraube	M 8 x 20		
38	281 08	8	Sicherungsmutter	M 8		
39	281 06	2	Sicherungsmutter	M 6		
40	514 06	2	Scheibe	6,3 x 18 x 2,5		
41	000 22	4	Sechskantschraube	M 6 x 30		

Tafel 126203 Fahrersitz, Kraftstoffbehälter Ausf. Renault RW 270

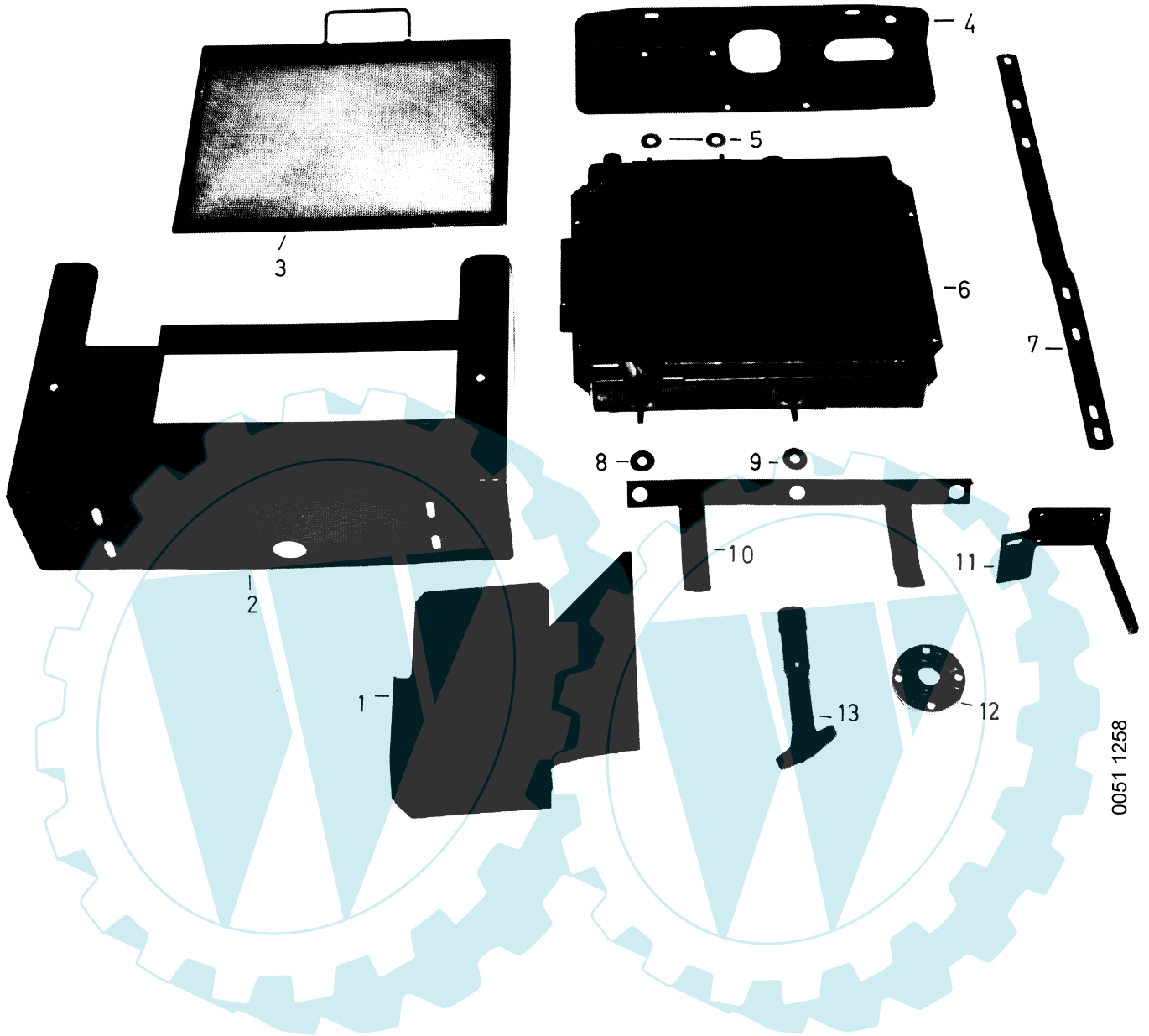
Blatt 4 von 4

Pos.	Teile-Nr.	Stück	Bezeichnung	Abmessung	Norm	Bemerkung
1	547 27	1	Trittlech, links			< 9300 1406
1 b	392 79	2	Trittbrettmatte, links			< 9300 1406
1 c	392 80	2	Trittbrettmatte, rechts			< 9300 1406
2	000 59	4	Sechskantschraube	M 6 x 45		
3	514 06	6	Scheibe	6,3 x 18 x 2,5		
4	281 06	6	Sicherungsmutter	M 6		
5	547 28	1	Trittlech, rechts			< 9300 1406
6	001 12	2	Sechskantschraube	M 6 x 20		
7	514 06	6	Scheibe	6,3 x 18 x 2,5		
8	281 06	2	Sicherungsmutter	M 6		
9	021 25	1	Verschlussdeckel			
10	547 03	1	Kraftstoffbehälter			
10 a	959 305	M	Kantenschutz PVC	9,5 x 6,5 x 1 - 2		
11 a	614 39	1	Getriebeabdeckung			> 9300 1406; bei Bedarf Steg von 80 mm auf 40 mm ändern
12	494 08	8	Zahnscheibe	A 8		
12 a	005 95	4	Sechskantmutter	M 8		
13	380 33	2	Gelenklasche			< 9300 1207
13 a	615 44	2	Gelenkwinkel			> 9300 1208
14	001 10	4	Sechskantschraube	M 8 x 25		
15	615 43	1	Sitzträger			< 9300 1406
16	380 80	1	Fahrersitz			
16 b	544 30	1	Gelenkschraube			
16 c	113 68	2	Gummipuffer			
16 d	001 00	2	Sechskantschraube	M12 x 40		
16 e	494 12	2	Zahnscheibe	A 12		
16 f	007 89	2	Scheibe	21 x 37 x 3		
16 g	547 26	1	Schutzlappen			
17	281 10	4	Sicherungsmutter	M10		
18	514 10	8	Scheibe	10,4 x 28 x 3		
19	001 03	4	Sechskantschraube	M10 x 25		
20	577 26	1	Frontbügel			
21	281 08	6	Sicherungsmutter	M 8		
22	514 08	6	Scheibe	8,3 x 22 x 3		
23	001 09	6	Sechskantschraube	M 8 x 20		
24	266 42	1	Kraftstoffhahn			
24 a	008 49	1	Dichtring	11 x 15 x 1		
25	952 404	M	Kraftstoffschlauch			
26	547 93	1	Trittbrettstütze, links			< 9300 1406
26 a	54794	1	Trittbrettstütze, rechts			< 9300 1406
27	281 08	4	Sicherungsmutter	M 8		
28	514 08	2	Scheibe	8,3 x 22 x 3		
29	001 10	2	Sechskantschraube	M 8 x 25		
30	494 08	8	Zahnscheibe	A 8		
31	003 16	2	Linsenschraube	M 8 x 20		
32	281 08	4	Sicherungsmutter	M 8		
33	514 08	4	Scheibe	8,3 x 22 x 3		
34	001 09	4	Sechskantschraube	M 8 x 20		
35			entfällt			
36	526 61	1	Regulierhebelanschlag			
37	001 09	8	Sechskantschraube	M 8 x 20		
38	281 08	8	Sicherungsmutter	M 8		
39	281 06	x	Sicherungsmutter	M 6		
40	514 06	x	Scheibe	6,3 x 18 x 2,5		
41	000 22	4	Sechskantschraube	M 6 x 30		

Tafel 1258
Blatt 1 von 2

Ansaugkamin, Kühlluftsieb

Ausf. Renault 800-45



0051 1258

Tafel 1258**Ansaugkamin, Kühlluftsieb**

Ausf. Renault 800-45

Blatt 2 von 2

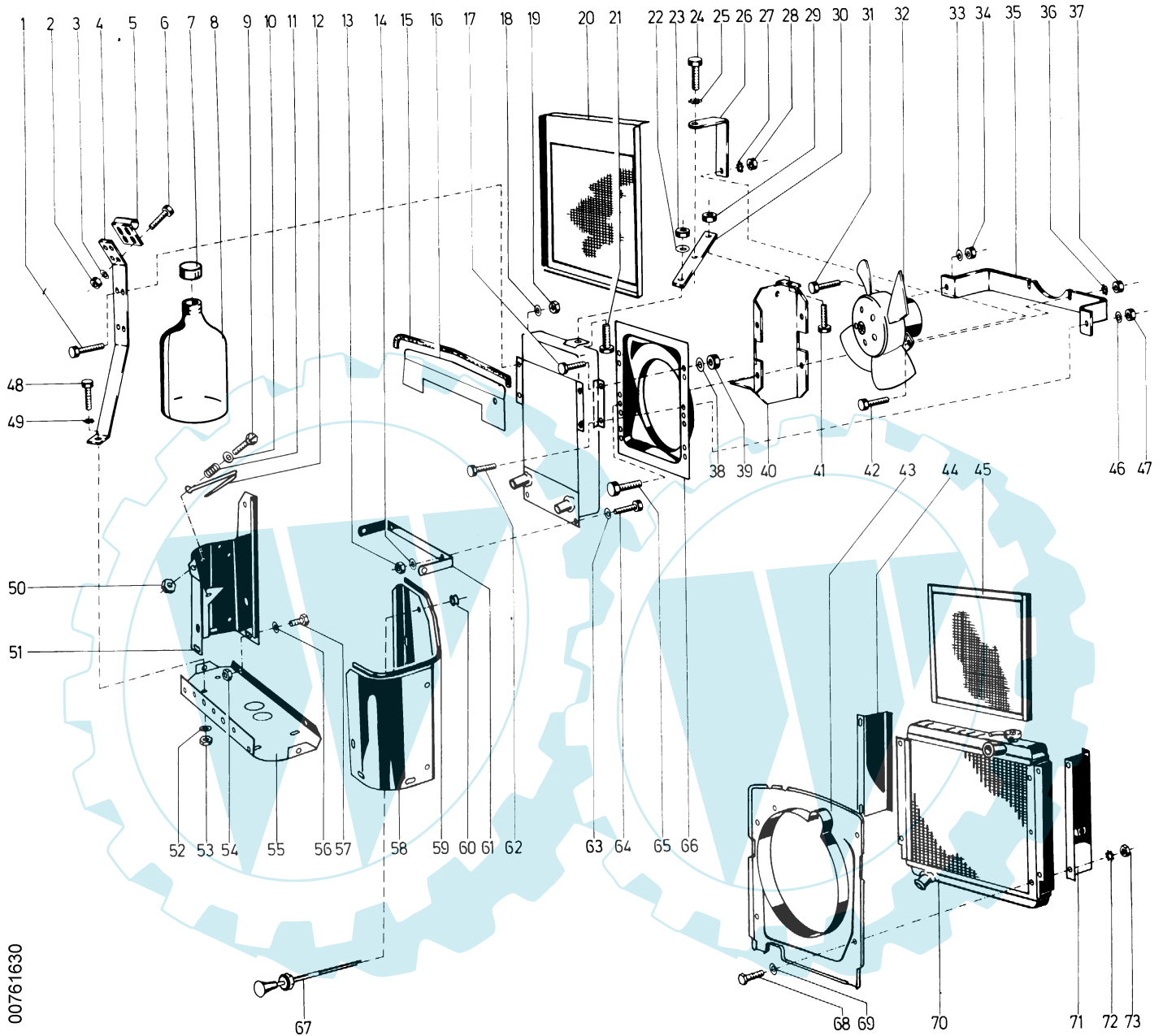
Pos.	Teile-Nr.	Stück	Bezeichnung	Abmessung	Norm	Bemerkung
1	532 54	1	Luftleitwand			
2	531 76	1	Ansaugkamin			
2 a	542 33	1	Kamin-Haltewinkel			
2 b	542 34	1	Lochlasche			
3	531 84	1	Kühlluftsieb			
4	531 09	1	Luftführungswinkel			
4 a	525 96	1	Haltewinkel			
5	514 10	2	Scheibe	10,4 x 28 x 3		
6	532 30	1	Wasserkühler			
6 a	525 26	1	Kühlerluftführung			
6 b	579 98	4	Gummipuffer			
7	531 08	1	Kühlerverbindungsleiste			
8	514 10	1	Scheibe	10,4x 28 x 3		
9	514 10	1	Scheibe	10,4 x 28 x 3		
10	531 06	1	Kühlerträger			
11	547 56	1	Flaschenträger			
11 a	529 34	1	Flaschenträger			
11 b	952 402	M	Kraftstoffschlauch	8 x 12		
11 c	262 16	1	Schnellbinder			
11 d	500 71	2	Schlauchschelle			
12	532 67	1	Zwischenflansch			
13	189 15	1	Öleinfüllstutzen			

Tafel 1630

Wasserkühler, Luftführungsbleche

*Ausf. Renault 688-7/45;
Kubota V 1200-B;
Ruggerini RW 270*

Blatt 1 von 2



00761630

Pos.	Teile-Nr.	Stück	Bezeichnung	Abmessung	Norm	Bemerkung
1	000 06	4	Sechskantschraube	M 8x40		
2	005 95	4	Sechskantmutter	M 8		
3	007 82	2	Scheibe	8,4 x 17 x 1,6		
4	570 09	4	Ölkühlerstütz			f. Ausf. m. Renault -Motor
4a	593 14	1	Ölkühlerstütz			f. Ausf. m. Kubota-Motor
5	570 25	2	Haubenschamier			
6	001 10	4	Sechskantschraube	M 8 x 25		
7	579 57	1	Deckel für Wasserflasche			
8	592 96	1	Wasserflasche (ohne Deckel)			
9	281 81	1	Sechskantschraube	M 6 x 70		
10	007 80	1	Scheibe	6,4 x 12,50 x 1,6		
11	513 19	1	Druckfeder			
12	509 95	1	Spannbügel			
13	005 95	4	Sechskantmutter	M 8		
14	007 82	4	Scheibe	8,4 x 17 x 1,6		
15	950 609	M	Dichtprofil			0,750 m
16	610 67	1	Schottwand			

Tafel 1630**Wasserkühler, Luftführungsbleche**

*Ausf. Renault 688-7/45;
Kubota V 1200-B;
Ruggerini RW 270*

Blatt 2 von 2

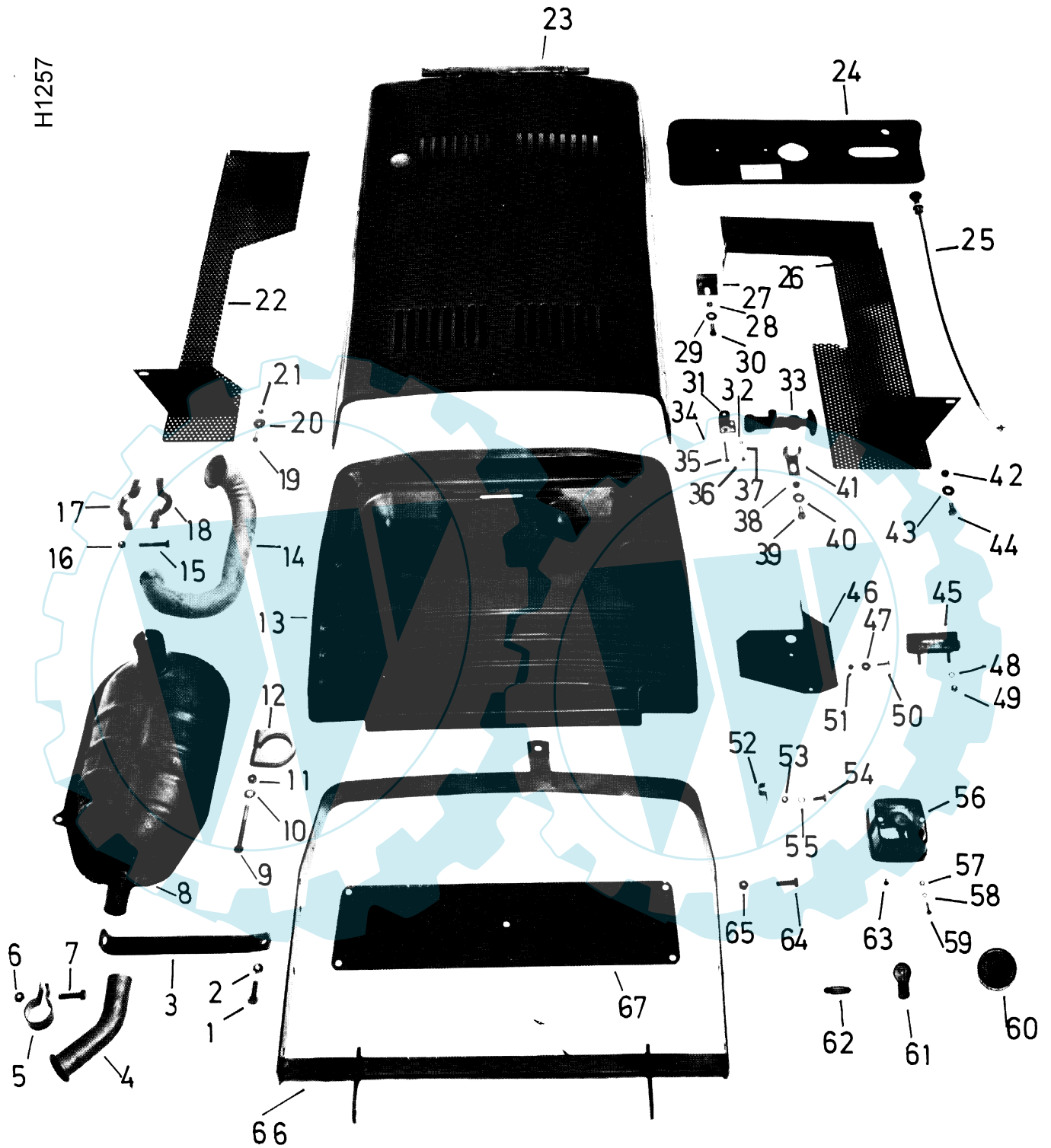
Pos.	Teile-Nr.	Stück	Bezeichnung	Abmessung	Norm	Bemerkung
17	001 09	2	Sechskantschraube	M 8 x 20		
18	007 82	4	Scheibe	8,4 x 17 x 1,6		
19	005 95	4	Sechskantmutter	M 8		
20	570 45	1	Ölkühlersieb			
21	001 09	1	Sechskantschraube	M 8 x 20		
22	007 82	1	Scheibe	8,4 x 17 x 1,6		
23	281 08	1	Sicherungsmutter	M 8		
24	001 08	1	Sechskantschraube	M 6 x 12		
25	494 06	1	Zahnscheibe	A 6		
26	615 47	1	Winkellasche			
27	494 06	1	Zahnscheibe	A 6		
28	005 93	1	Sechskantmutter	M 6		
29	281 08	1	Sicherungsmutter	M 8		
30	552 44	1	Strebe			
31	001 36	2	Sechskantschraube	M 6 x 18		
32	570 22	1	Gebälse			
32a	598 02	1	Lüfferrad			Einzelteil v. 32
33	007 82	1	Scheibe	8,4 x 17 x 1,6		
34	281 08	1	Sicherungsmutter	M 8		
35	615 45	1	Ölluftträger			
36	494 06	2	Zahnscheibe	A 6		
37	058 93	2	Sechskantmutter	M 6		
38	007 82	2	Scheibe	8,4 x 17 x 1,6		
39	281 08	2	Sicherungsmutter	M 8		
40	575 52	1	Ölbehälterträger			
41	001 09	1	Sechskantschraube	M 8 x 20		
42	001 36	1	Sechskantschraube	M 6 x 18		
43	557 20	1	Kühlermaske			
44	570 82	1	Kühlersiebführung, rechts			
45	570 44	1	Wasserkühlersieb			
46	000 07	1	Scheibe	8,4 x 17 x 1,6		
47	005 95	1	Sechskantmutter	M 8		
48	001 10	2	Sechskantmutter	M 8 x 25		
49	514 08	4	Scheibe	8,3 x 22 x 3		
50	120 13	1	Sicherungsmutter	M 6		
51	593 32	1	Kamin, rechts			f. Ausf. m. Kubota-Motor <9300 1268;
51a	570 62	1	Kamin, rechts			f. Ausf. m. Renault-Motor >9300 1269 ; f. Ausf. m. Renault-Motor
51b	593 32	1	Kamin, rechts			
52	007 82	2	Scheibe	8,4 x 17 x 1,6		
53	005 95	2	Sechskantmutter	M 8		
54	005 93	2	Sechskantmutter	M 6		
55	570 08	1	Bodenplatte			
56	514 06	2	Scheibe	6,3 x 18 x 2,5		
57	001 12	2	Sechskantschraube	M 6 x 16		
58	593 31	1	Kamin, links			f. Ausf. m. Kubota-Motor < 9300 1268;
58a	570 61	1	Kamin, links			f. Ausf. m. Renault-Motor >9300 1269; f. Ausf. m. Renault-Motor
58b	593 31	1	Kamin, links			
59	9503 08	M	Kantenschutz			
60	518 64	1	Kabeltülle			
61	570 34	1	Tragbügel			f. Ausf. m. Renault-Motor
62	001 09	2	Sechskantschrauben	M 8 x 20		
63	007 82	4	Scheibe	8,4 x 17 x 1,6		
64	001 10	2	Sechskantschrauben	M 8 x 25		
65	001 09	2	Sechskantschrauben	M 8 x 20		
66	570 64	1	Ölkühlermaske			
67	481 69	1	Bowdenzug-Choke			f. Ausf. m. Renault-Motor
67a	610 33	1	Bowdenzug-Choke			f. Ausf. m. Kubota-Motor
68	001 10	4	Sechskantschrauben	M 8 x 25		
69	514 08	4	Scheibe	8,4 x 17 x 1,6		
70	549 62	1	Wasserkühler			
70a	496 49	1	Verschlussdeckel			ohne Dichtung
70b	668 39	1	Dichtung			für Verschlussdeckel
71	570 81	1	Kühlersiebführung, links			
72	494 08	4	Zahnscheibe	A 8		
73	005 95	4	Sechskantmuttern	M 8		

Tafel 1257

Motorhaube, Auspuff

Blatt 1 von 4

H1257



Tafel 125701**Motorhaube, Auspuff****Ausf. Renault 800-45**

Blatt 2 von 4

Pos.	Teile-Nr.	Stück	Bezeichnung	Abmessung	Norm	Bemerkung
1	001 09	4	Sechskantschraube	M 8 x 20		
2	005 95	1	Sechskantmutter	M 8		
3	526 19	1	Auspuffstütze			
4	526 18	1	Auspffendrohr			
5	342 50	1	Klemmschelle	32 x 20 x 2		
6	281 08	1	Sicherungsmutter	M 8		
7	001 10	1	Sechskantschraube	M 8 x 25		
8	487 02	1	Auspufftopf			
9	000 69	1	Sechskantschraube	M 8 x 70		
10	007 82	1	Scheibe	8,4x 17 x 1,6		
11	005 95	1	Sechskantmutter	M 8		
12	487 03	1	Klemmschelle			
13	526 40	1	Heckverkleidung			
13 a	519 24	1	Steckleiste			
13 b	188 68	1	Rohrschelle			
13 c	003 19	5	Linsenschraube	M 6 x 16		
14	525 98	1	Auspuffrohr			
15 - 18	500 12	1	Auspuffschelle			
19	001 12	8	Sechskantschraube	M 6 x 16		
20	514 06	8	Scheibe	6,3 x 18 x 2,5		
21	281 06	8	Sicherungsmutter	M 6		
22	547 61	1	Seitenverkleidung, links			
22 a	526 15	1	Verkleidungsträger, links			
23	532 33	1	Motorhaube			
23 a	517 57	1	Luftvorabscheider			
23 b	950 305	M	Kantenschutz PVC	9,5 x 6,5 x 1 - 2		
24	531 09	1	Luftführungswinkel			
25	526 55	1	Choke-Drahtzug	1,5/540/80		
26	547 62	1	Seitenverkleidung, rechts			
27	503 46	2	Rohrschelle			
28	281 08	2	Sicherungsmutter	M 8		
29	514 08	4	Scheibe	8,3 x 22 x 3		
30	001 10	2	Sechskantschraube	M 8 x 25		
31	178 88	1	Spannbügel			
32	005 91	4	Sechskantmutter	M 4		
33	178 87	2	Haubenhalter			
34	178 91	2	Splint	1 x 20		
35	178 90	2	Gelenkbolzen			
36	003 38	4	Linsenschraube	M 4 x 10		
37	494 04		Zahnscheibe	A 4		
38	005 91		Sechskantmutter	M 4		
39	494 04		Linsenschraube	M 4 x 10		
40	003 38		Zahnscheibe	A 4		
41	178 89	2	Spannlasche			
42	281 06		Sicherungsmutter	M 6		
43	514 06		Scheibe	6,3 x 18 x 2,5		
44	001 12		Sechskantschraube	M 6 x 16		
46	526 24	1	Schlussleuchenträger, rechts			
46 a	526 23	1	Schlussleuchenträger, links			
47	012 95	8	Federring	A 6		
48	012 95		Federring	A 6		
49	005 93	4	Sechskantmutter	M 6		
50	001 12	4	Sechskantschraube	M 6 x 16		
51	005 93	4	Sechskantmutter	M 6		
56	450 84	2	Blinkschlussleuchte			
56 a	533 44	1	Lichtscheibe			
57	005 91	4	Sechskantmutter	M 4		
58	012 93	4	Federring	A 4		
59	003 18	4	Linsenschraube	M 4 x 16		
60	532 73	2	Rückstrahler			
61	450 98	2	Glühlampe	12 V 21 W		
62	227 26	2	Soffitte	12 V 21 W		
64	001 10	2	Sechskantschraube	M 8 x 25		
65	281 08	2	Sicherungsmutter	M 8		
66	525 80	1	Haubenstützrahmen			
67	526 39	1	Blende			

Tafel 125702 Motorhaube, Auspuff*Ausf. Renault 688-7/45*

Blatt 3 von 4

Pos.	Teile-Nr.	Stück	Bezeichnung	Abmessung	Norm	Bemerkung
1	001 09	4	Sechskantschraube	M 8 x 20		
2	005 95	1	Sechskantmutter	M 8		
3	526 19	1	Auspuffstütze			
4	526 18	1	Auspuffrohr			
5	342 50	1	Klemmschelle	32 x 20 x 2		
6	281 08	1	Sicherungsmutter	M 8		
7	001 10	1	Sechskantschraube	M 8 x 25		
8	487 02	1	Auspufftopf			
8 a	616 86	1	Berührungsschutz f. Auspuff			
9	000 69	1	Sechskantschraube	M 8 x 70		
10	007 82	1	Scheibe	8,4x 17 x 1,6		
11	005 95	1	Sechskantmutter	M 8		
12	487 03	1	Klemmschelle			
13	526 40	1	Heckverkleidung			
13 a	519 24	1	Steckleiste			
13 b	188 68	1	Rohrschelle			
13 c	003 19	5	Linsenschraube	M 6 x 16		
19	001 12	8	Sechskantschraube	M 6 x 16		
20	514 06	8	Scheibe	6,3 x 18 x 2,5		
21	281 06	8	Sicherungsmutter	M 6		
23 a	517 57	1	Luftvorabscheider			
23 b	950 305	M	Kantenschutz PVC	9,5 x 6,5 x 1 - 2		
23 c	570 25	2	Haubenscharnier			
25 a	481 69	1	Choke-Drahtzug	1,5/730/90		
28	281 08	2	Sicherungsmutter	M 8		
29	514 08	4	Scheibe	8,3 x 22 x 3		
30	001 10	2	Sechskantschraube	M 8 x 25		
31	178 88	1	Spannbügel			
32	005 91	4	Sechskantmutter	M 4		
33	178 87	2	Haubenhalter			
34	178 91	2	Splint	1 x 20		
35	178 90	2	Gelenkbolzen			
36	003 38	4	Linsenschraube	M 4 x 10		
37	494 04		Zahnscheibe	A 4		
38	005 91		Sechskantmutter	M 4		
39	494 04		Linsenschraube	M 4 x 10		
40	003 38		Zahnscheibe	A 4		
41	178 89	2	Spannlasche			
42	281 06		Sicherungsmutter	M 6		
43	514 06		Scheibe	6,3 x 18 x 2,5		
44	001 12		Sechskantschraube	M 6 x 16		
46	526 24	1	Schlussleuchtenträger, rechts			
46 a	526 23	1	Schlussleuchtenträger, links			
47	012 95	8	Federring	A 6		
48	012 95		Federring	A 6		
49	005 93	4	Sechskantmutter	M 6		
50	001 12	4	Sechskantschraube	M 6 x 16		
51	005 93	4	Sechskantmutter	M 6		
56	450 84	2	Blinkschlussleuchte			
56 a	533 44	1	Lichtscheibe			
57	005 91	4	Sechskantmutter	M 4		
58	012 93	4	Federring	A 4		
59	003 18	4	Linsenschraube	M 4 x 16		
60	532 73	2	Rückstrahler			
61	450 98	2	Glühlampe	12 V 21 W		
62	227 26	2	Soffitte	12 V 21 W		
64	001 10	2	Sechskantschraube	M 8 x 25		
65	281 08	2	Sicherungsmutter	M 8		
66 a	588 91	1	Haubenstützrahmen			
67 a	573 86	1	Blendensieb			

Tafel 125703**Motorhaube, Auspuff****Ausf. Ruggerini RW 270**

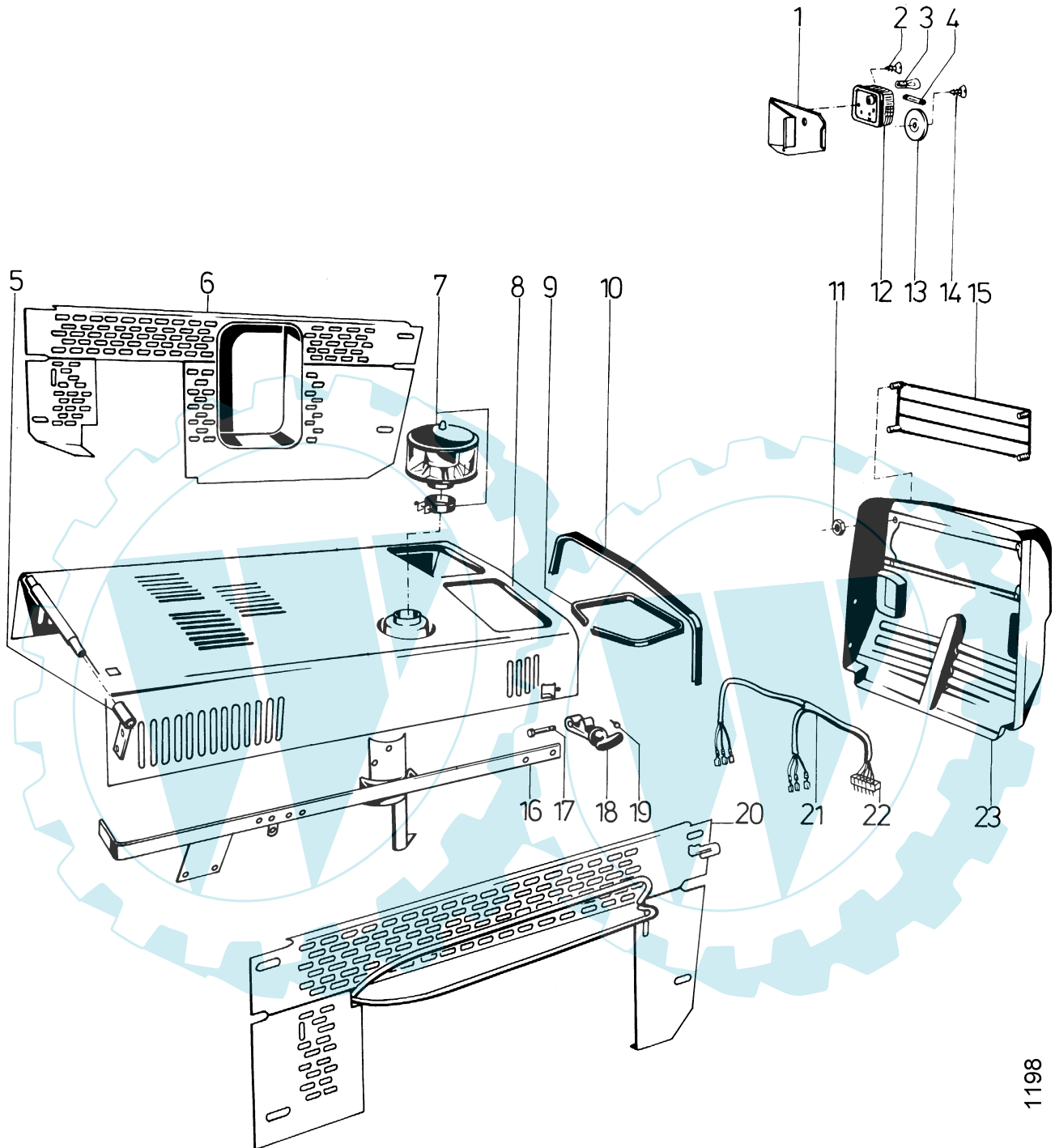
Blatt 4 von 4

Pos.	Teile-Nr.	Stück	Bezeichnung	Abmessung	Norm	Bemerkung
1	001 09	4	Sechskantschraube	M 8 x 20		
2	005 95	1	Sechskantmutter	M 8		
3	526 19	1	Auspuffstütze			
4	526 18	1	Auspuffendrohr			
5	342 50	1	Klemmschelle	32 x 20 x 2		
6	281 08	1	Sicherungsmutter	M 8		
7	001 10	1	Sechskantschraube	M 8 x 25		
8	487 02	1	Auspufftopf			
10	007 82	1	Scheibe	8,4x 17 x 1,6		
11	005 95	1	Sechskantmutter	M 8		
12	487 03	1	Klemmschelle			
13	526 40	1	Heckverkleidung			
13 a	519 24	1	Steckleiste			
13 b	188 68	1	Rohrschelle			
13 c	003 19	5	Linsenschraube	M 6 x 16		
19	001 12	8	Sechskantschraube	M 6 x 16		
20	514 06	8	Scheibe	6,3 x 18 x 2,5		
21	281 06	8	Sicherungsmutter	M 6		
23 a	517 57	1	Luftvorabscheider			
23 b	950 305	M	Kantenschutz PVC	9,5 x 6,5 x 1 - 2		
23 c	570 25	2	Haubenscharnier			
25 b	510 59	1	Drahtzug für Motor-Stop			
28	281 08	2	Sicherungsmutter	M 8		
29	514 08	4	Scheibe	8,3 x 22 x 3		
30	001 10	2	Sechskantschraube	M 8 x 25		
31	178 88	1	Spannbügel			
32	005 91	4	Sechskantmutter	M 4		
33	178 87	2	Haubenhalter			
34	178 91	2	Splint	1 x 20		
35	178 90	2	Gelenkbolzen			
36	003 38	4	Linsenschraube	M 4 x 10		
37	494 04		Zahnscheibe	A 4		
38	005 91		Sechskantmutter	M 4		
39	494 04		Linsenschraube	M 4 x 10		
40	003 38		Zahnscheibe	A 4		
41	178 89	2	Spannlasche			
42	281 06		Sicherungsmutter	M 6		
43	514 06		Scheibe	6,3 x 18 x 2,5		
44	001 12		Sechskantschraube	M 6 x 16		
46	526 24	1	Schlussleuchtenträger, rechts			
46 a	526 23	1	Schlussleuchtenträger, links			
47	012 95	8	Federring	A 6		
48	012 95		Federring	A 6		
49	005 93	4	Sechskantmutter	M 6		
50	001 12	4	Sechskantschraube	M 6 x 16		
51	005 93	4	Sechskantmutter	M 6		
56	450 84	2	Blinkschlussleuchte			
56 a	533 44	1	Lichtscheibe			
57	005 91	4	Sechskantmutter	M 4		
58	012 93	4	Federring	A 4		
59	003 18	4	Linsenschraube	M 4 x 16		
60	532 73	2	Rückstrahler			
61	450 98	2	Glühlampe	12 V 21 W		
62	227 26	2	Soffitte	12 V 21 W		
64	001 10	2	Sechskantschraube	M 8 x 25		
65	281 08	2	Sicherungsmutter	M 8		
66 a	588 91	1	Haubenstützrahmen			
67 a	573 86	1	Blendensieb			

Tafel 1680 Motorhaube, Verkleidungen

*Ausf. Renault 688-7/45
Kubota V 1200-B*

Blatt 1 von 2



1198

Tafel 1680 Motorhaube, Verkleidungen

Ausf. Renault 688-7/45

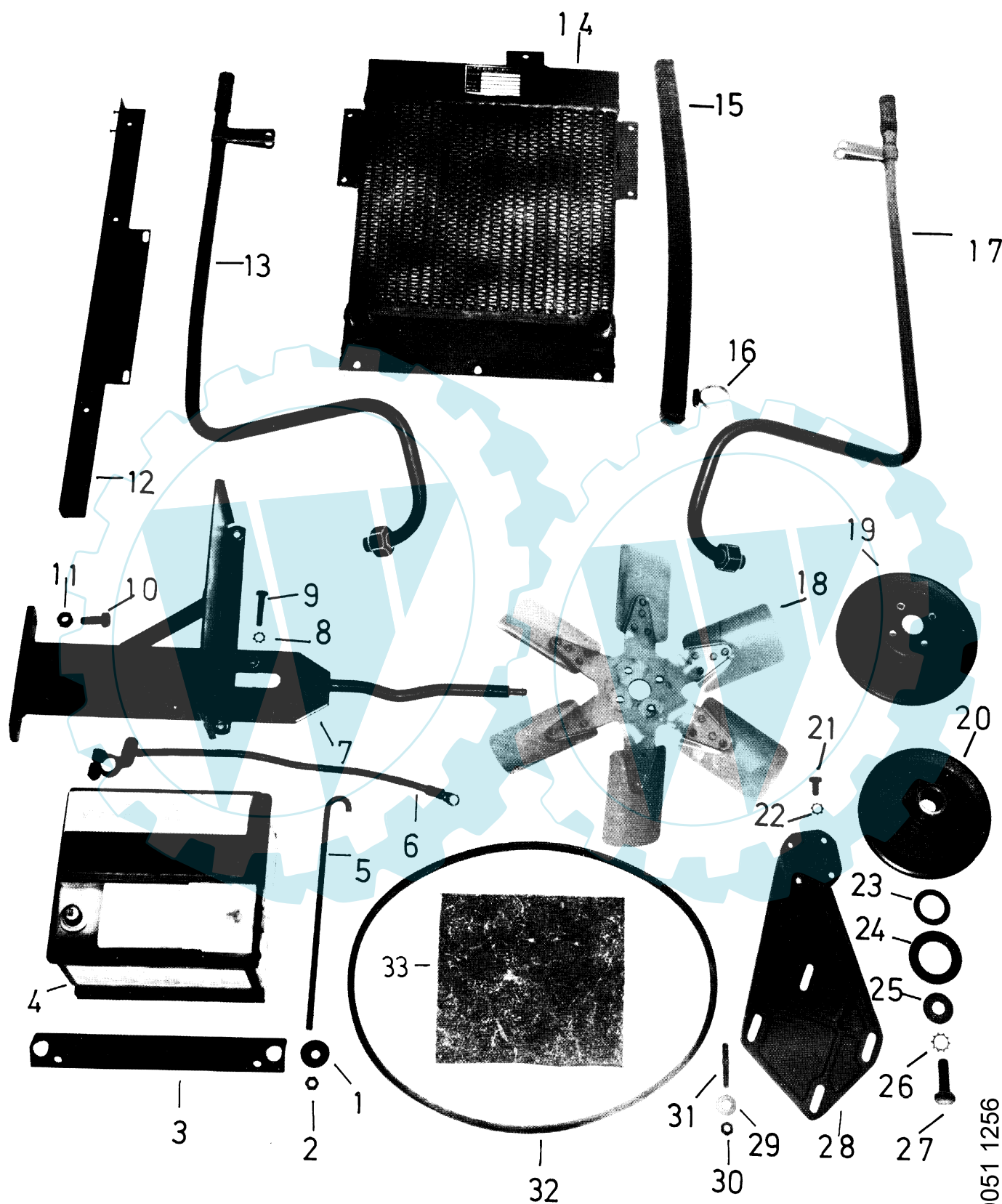
Kubota V 1200-B

Blatt 2 von 2

Pos.	Teile-Nr.	Stück	Bezeichnung	Abmessung	Norm	Bemerkung
1	526 23	1	Schlussleuchtenträger, links			
1 a	526 24	1	Schlussleuchtenträger, rechts			
2	271 65	4	Linsenblechschaube	3,9 x 9,5		
3	450 98	2	Glühlampe	12 V 21 W		
4	227 26	2	Soffitte	12 V 5 W		
5	570 25	2	Haubenscharnier			
6	554 85	1	Verkleidung, rechts			< 9300 1569; Kubota-Motor V 1200-B
6 a	570 52	1	Verkleidung, rechts			< 9300 1268; Renault-Motor
6 b	554 85	1	Verkleidung, rechts			> 9300 1269 < 9300 1569; Renault-Motor
6 c	633 98	1	Verkleidung, rechts			> 9300 1570
7	517 57	1	Luft-Vorabscheider			
8	551 79	1	Motorhaube			Kubota-Motor
8 a	570 70	1	Motorhaube			< 9300 1268; Renault-Motor
8 b	551 79	1	Motorhaube			> 9300 1269; Renault-Motor
9	950 305	M	Kantenschutz			
10	950305	M	Kantenschutz			
11	281 06	4	Sicherungsmutter	M 6		
12	450 84	2	Blinkschluss-Leuchte			
13	532 73	2	Rückstrahler			
14	268 77	2	Linsenblechschaube	4,8 x 13		
15	573 86	1	Blendensieb			< 9300 1569
15 a	633 47	1	Sieb für Wasserkühler			> 9300 1570
	630 15	2	Federlasche			> 9300 1570
	430 15	2	Zugfeder			> 9300 1570
	560 57	17	Blindniet	A 4 x 10		> 9300 1570
	479 96	4	Distanzrohr			> 9300 1570
16	617 87	1	Verbindungsschiene, links			Kubota-Motor
16 a	570 37	1	Verbindungsschiene, links			< 9300 1268; Renault-Motor
16 b	617 87	1	Verbindungsschiene, links			> 9300 1269; Renault-Motor
16 c	555 22	1	Verbindungsschiene, rechts			Kubota-Motor V 1200-B
16 d	570 38	1	Verbindungsschiene, rechts			< 9300 1268; Renault-Motor
16 e	555 52	1	Verbindungsschiene, rechts			> 9300 1269; Renault-Motor
17	178 90	2	Gelenkbolzen und Splint			
18	178 87	2	Haubenhalter			
19	-	-				Einzelteil von 17
20	616 87	1	Verkleidung, links			Kubota-Motor V 1200-B
20 a	570 51	1	Verkleidung, links			< 9300 1268; Renault-Motor
20 b	616 87	1	Verkleidung, links			> 9300 1269; Renault-Motor
20 c	617 85	1	Verkleidung, links			zusätzl. f. 616 87 bei Masch. ohne Katalysator
21	549 84	1	Leitungssatz-Heckleuchten			
21 a	629 56	1	Leitungssatz-Heckleuchten			f. Ausf. m. Kennzeichenleuchte
22	519 24	1	Steckleiste			
23	526 40	1	Heckverkleidung, nicht klappbar			< 9300 1570
23 a	633 46	1	Heckverkleidung, klappbar			> 9300 1570
23 b	633 94	1	Rahmen für Heckverkleidung			> 9300 1570
	589 36	1	Kennzeichenträger, klappbar			
	637 87	1	Kennzeichenträger, nicht klappb.			
	476 85	1	Kennzeichenleuchte			
	227 26	1	Soffitte	12 V 5 W		

Tafel 1256 Batterie, Keilriemenscheiben

Blatt 1 von 4



0051 1256

Tafel 125601 Batterie, Keilriemenscheiben Ausf. Renault 800-45

Blatt 2 von 4

Pos.	Teile-Nr.	Stück	Bezeichnung	Abmessung	Norm	Bemerkung
1			entfällt			
2	006 65	2	Sicherungsmutter	M 8		
3	527 50	1	Batterie-Spannanker			
4	132 37	1	Batterie	12 V 36 Ah		
4 b	503 33	1	Polabdeckkappe			
4 c	139 48	1	Schutzleiste			
5	527 50	1	Batterie-Spannanker			
6	179 76	1	Batterie-Anschlussklemme +			ohne Kabel
6 a	179 77	1	Batterie-Anschlussklemme -			ohne Kabel
7	522 14	1	Motorstütze, rechts			(Batterieträger)
8	494 08	2	Zahnscheibe	A 8		
9	000 06	2	Sechskantschraube	M 8 x 40		
10	001 03	2	Sechskantschraube	M10 x 25		
11	005 97	2	Sechskantmutter	M10		
12	544 31	1	Kabelführungsschiene			
13						s. Tafel 1374 u. 2027
14						s. Tafel 1374 u. 2027
15						s. Tafel 1374 u. 2027
16						s. Tafel 1374 u. 2027
17						s. Tafel 1374 u. 2027
18	515 39	1	Lüfterrad			
19	528 71	1	Keilriemenscheibe für Lüfter			
20	528 72	1	Keilriemenscheibe Kurbelwelle			
21	001 02	4	Sechskantschraube	M 8 x 16		
22	494 08	4	Zahnscheibe	A 8		
23	490 92	1	Dichtring	25 x 38 x 0,5		
24	019 91	1	Wellendichtring	38 x 55 x 7		
25	514 12	1	Scheibe	12,4 x 32 x 3,5		
26	494 12	1	Zahnscheibe	A 12		
27	001 00	1	Sechskantschraube	M12 x 40		
28	528 70	1	Lüfterlager			
28 a	529 25	1	Riemenscheibenabdeckung			
29	514 08	2	Scheibe	8,3 x 22 x 3		
30	281 08	4	Sicherungsmutter	M 8		
31	005 17	4	Stiftschraube	M 8 x 28		
32	528 19	1	Keilriemen	11 x 1050 LA		
33	132 36	1	Unterlage			
	281 62	1	Klemmschutzkappe	23/12		
	262 16	1	Schnellbinder	2 x 180		
	031 49	1	Klemmschutzkappe	16/6		

Tafel 125602 Batterie, Keilriemenscheiben Ausf. Renault 688-7/45

Blatt 3 von 4

Pos.	Teile-Nr.	Stück	Bezeichnung	Abmessung	Norm	Bemerkung
1			entfällt			
2	006 65	2	Sicherungsmutter	M 8		
4 a	179 78	1	Batterie	12 V 44 Ah		
4 b	503 33	1	Polabdeckkappe			
4 c	139 48	1	Schutzleiste			
5	527 50	1	Batterie-Spannanker			
6	179 76	1	Batterie-Anschlussklemme +			ohne Kabel
6 a	179 77	1	Batterie-Anschlussklemme -			ohne Kabel
7 a	570 03	1	Batterieträger			
7 b	570 07	2	Batterieplattenstütze, unten			
7 c	570 60	1	Batterieplattenstütze, oben			
7 d	550 68	1	Batteriespanner			
7 e	001 10	1	Sechskantschraube	M 8 x 25		
7 f	494 08	1	Zahnscheibe	A 8		
8	494 08	2	Zahnscheibe	A 8		
9	000 06	2	Sechskantschraube	M 8 x 40		
10	001 03	2	Sechskantschraube	M10 x 25		
11	005 97	2	Sechskantmutter	M10		
13						s.Tafel 1374 u. 2027
14						s.Tafel 1374 u. 2027
15						s.Tafel 1374 u. 2027
16						s.Tafel 1374 u. 2027
17						s.Tafel 1374 u. 2027
18 a	610 29	1	Lüfterrad			
18 b	567 45	1	Zentrierring			
	281 62	1	Klemmschutzkappe	23/12		
	262 16	1	Schnellbinder	2 x 180		
	031 49	1	Klemmschutzkappe	16/6		

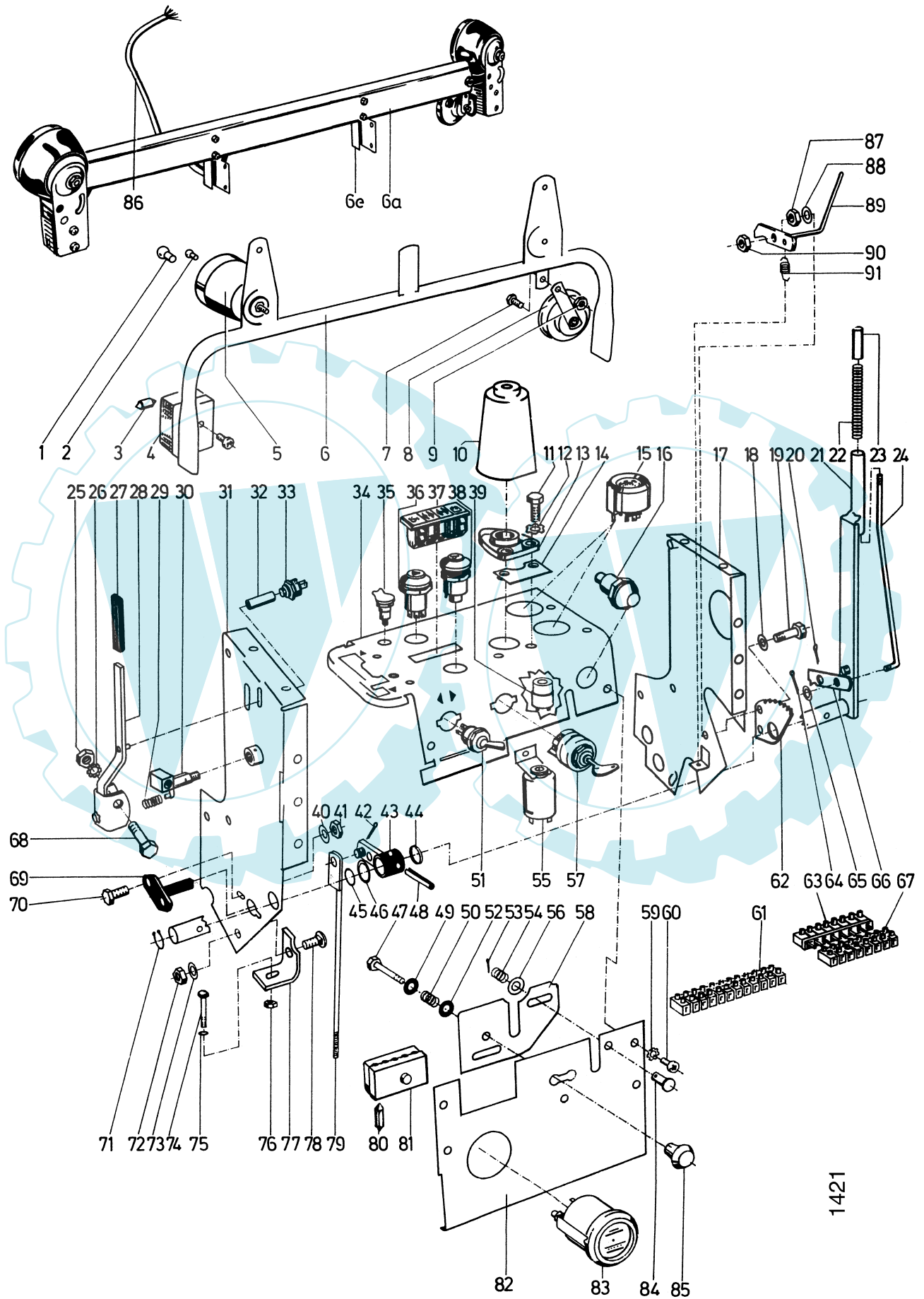
Tafel 125603**Batterie, Keilriemenscheiben***Ausf. Ruggerini RW 270*

Blatt 4 von 4

Pos.	Teile-Nr.	Stück	Bezeichnung	Abmessung	Norm	Bemerkung
1			entfällt			
2	006 65	2	Sicherungsmutter	M 8		
4 a	179 78	1	Batterie	12 V 44 Ah		
4 b	503 33	1	Polabdeckkappe			
4 c	139 48	1	Schutzleiste			
5	527 50	1	Batterie-Spannanker			
6	179 76	1	Batterie-Anschlussklemme +			ohne Kabel
6 a	179 77	1	Batterie-Anschlussklemme -			ohne Kabel
7 a	570 03	1	Batterieträger			
7 b	570 07	2	Batterieplattenstütze, unten			
7 c	570 60	1	Batterieplattenstütze, oben			
7 d	550 68	1	Batteriespanner			
7 e	001 10	1	Sechskantschraube	M 8 x 25		
7 f	494 08	1	Zahnscheibe	A 8		
8	494 08	2	Zahnscheibe	A 8		
9	000 06	2	Sechskantschraube	M 8 x 40		
10	001 03	2	Sechskantschraube	M10 x 25		
11	005 97	2	Sechskantmutter	M10		
13						s. Tafel 1374 u. 2027
14						s. Tafel 1374 u. 2027
15						s. Tafel 1374 u. 2027
16						s. Tafel 1374 u. 2027
17						s. Tafel 1374 u. 2027
18 b	567 45	1	Zentrierring			
	281 62	1	Klemmschutzkappe	23/12		
	262 16	1	Schnellbinder	2 x 180		
	031 49	1	Klemmschutzkappe	16/6		

Tafel 1375 Armaturen Brett

Blatt 2 von 7



Tafel 137501**Armaturenbrett****Ausf. Renault 800-45**

Blatt 2 von 7

Pos.	Teile-Nr.	Stück	Bezeichnung	Abmessung	Norm	Bemerkung
1	227 25	2	Glühlampe	12 V 15 W		
2	227 24	2	Glühlampe	12 V 4 W		
3	450 98	2	Glühlampe	12 V 21 W		
4	500 43	2	Blinkleuchte			
5	216 58	2	Scheinwerfergehäuse (rund)			< 9300 1414
5 a	249 97	2	Scheinwerfereinsatz (rund)			< 9300 1414
6	518 41	1	Leuchtenträger			< 9300 1259
6 a	594 26	1	Leuchtenträger (ohne Anbauteile)			> 9300 1260 < 9300 1414
6 b	347 25	2	Stanzscheibe			
6 c	191 10	2	Formscheibe			
6 d	191 63	2	Kegelscheibe			
6 e	594 33	2	Halter für Leuchtenträger			
7	001 51	1	Sechskantschraube	M 8 x 35		
8	476 75	1	Signalhorn			
9	005 95	1	Sechskantmutter	M 8		
10	547 55	1	Lenkrohrblende			
11	003 16	2	Linsenschraube	M 8 x 20		
12	494 08	2	Zahnscheibe	A 8		
13	526 69	1	Lenkstützlager			< 9300 1586; f. mech. Lenkung
14	529 38	1	Mutterhalter			
15	510 35	2	Temperaturanzeiger			
16	532 78	1	Start-Druckschalter			
17	547 10	1	Frontkasten-Seitenteil, rechts			
18	514 08	2	Scheibe	8,3 x 22 x 3		
19	001 51	2	Sechskantschraube	M 8 x 30		
20	014 56	1	Splint	2 x 12		
21	544 78	1	Handbremshebel			
22	273 10	1	Druckfeder			
23	521 40	1	Druckgriff			
24	521 39	1	Lösestange			
25	281 08	3	Sicherungsmutter	M 8		
26	494 08	1	Zahnscheibe	A 8		
27	142 90	1	Handgriff			
28	522 91	1	VR-Umschalthebel			
29	034 61	1	Druckfeder			
30	522 94	1	Schaltezener			
31	547 09	1	Frontkasten-Seitenteil, links			
32	521 40	1	Druckgriff			
33	029 31	1	Druckschalter	M22 x 1,5		Anlasssperre
34	552 46	1	Armaturenbrett			< 9300 1399
34 c	435 99	1	Kabeltülle			
35	224 53	1	Steckdose			
36	532 76	1	Warnblick-Druckschalter			
37 c	495 08	1	Griff			
38	532 79	1	Horn-Druckschalter			
39	532 75	1	Blinkrelais (f. Warnblinken)			im Bedarfsfall 618 80 verwenden
40	51408	2	Scheibe	8,3 x 22 x 3		
41	28108	2	Sicherungsmutter	M 8		
42	014 60	2	Splint	3,2 x 20		
43	485 46	2	Bremshebel			
44	481 89	1	Springring			
45	188 04	4	Dichtring	16 x 1,5		

Tafel 137501 **Armaturenbrett** *Ausf. Renault 800-45;*

Blatt 3 von 7

Pos.	Teile-Nr.	Stück	Bezeichnung	Abmessung	Norm	Bemerkung
46	112 86	2	Einstellscheibe	18 x 27 x 1		
47	000 59	1	Sechskantschraube	M 6 x 45		
48	016 14	2	Spannhülse	8 x 50		
49	007 80	1	Scheibe	6,4 x 12,5 x 1,6		
50	252 08	3	Druckfeder			
51	503 69	1	Blinkschalter			
52	007 80	1	Scheibe	6,4 x 12,5 x 1,6		
53	014 69	2	Splint	3,2 x 16		
55	503 70	1	Blinkgeber	12 V		
			(für Richtungsblinken)			im Bedarfsfall 618 80 verwenden
55 a	618 80		Blinkgeber-Elektronik (f. Richtungs- u. Warnblinken)			
56	007 84	2	Scheibe	10,5 x 21 x 2		
57	129 71	1	Lichtzündschalter			
57 a	509 61	1	Zündschlüssel			
58	615 48	1	Sperrkulis			< 9300 1406
59	49408	10	Zahnscheibe	A 8		
60	003 16	10	Linsensenkschraube	M 8 x 20		
61	519 23	1	Kuppelleiste zwölfpolig			
62	428 00	1	Rastsegment			
63	519 22	1	Steckleiste achtpolig	(2,5)		
64	014 56	2	Splint	2 x 12		
65	007 79	2	Scheibe	5,3 x 10 x 1		
66	514 70	1	Klinke			
67	519 21	1	Kuppelleiste achtpolig	(2,5)		
68	000 68	1	Sechskantschraube	M 8 x 50		
69	527 21	1	VR-Riegelanschlag			
70	001 09	2	Sechskantschraube	M 8 x 20		
71	013 53	1	Sicherungsring	19a x 2,5		
72	281 08	1	Sicherungsmutter	M 8		
73	514 08	2	Scheibe	8,3 x 22 x 3		
74	000 22	1	Sechskantschraube	M 6 x 30		
75	514 06	1	Scheibe	6,3 x 18		
76	281 06	1	Sicherungsmutter	M 6		
77	519 03	1	Winkel			
78	165 21	1	Flachrundschrabe	M 8 x 20		
79	485 47	2	Zuganker			
80	029 20	5	Sicherung 8 Ampere			
81	308 00	1	Sicherungsdose			
82	552 45	1	Armaturenbrett, unten			< 9300 1406
83	303 94	1	Betriebsstundenzähler			
84	017 96	2	Bolzen mit Kopf			
85	537 31	1	Knopfgriff			
86	523 23	1	El. Leitungssatz Frontleuchten			> 9300 1260
-			Streuscheibe f. rechteck. Scheinwerfer			ENL
106	76		Streuscheibe f. runde Scheinwerfer			

Tafel 137502**Armaturen Brett**Ausf. Renault 688-7/45;
Kubota V 1200-B

Blatt 4 von 7

Pos.	Teile-Nr.	Stück	Bezeichnung	Abmessung	Norm	Bemerkung
1	227 25	2	Glühlampe	12 V 15 W		
2	227 24	2	Glühlampe	12 V 4 W		
3	450 98	2	Glühlampe	12 V 21 W		
4	500 43	2	Blinkleuchte			
5	216 58	2	Scheinwerfergehäuse (rund)			< 9300 1414
5 a	249 97	2	Scheinwerfereinsatz (rund)			< 9300 1414
5 b	619 40	2	Scheinwerfer-Einsatz (rechteck.)			> 9300 1415
5 c	619 41	2	Scheinwerfer-Gehäuse (rechteck.)			> 9300 1415
5 d	231 75	4	Blechmutter			
5 e	231 71	2	Linsenblechschaube	4,8 x 22		
6	518 41	1	Leuchtenträger			< 9300 1259
6 a	594 26	1	Leuchtenträger (ohne Anbauteile)			> 9300 1260 < 9300 1414
6 b	347 25	2	Stanzscheibe			
6 c	191 10	2	Formscheibe			
6 d	191 63	2	Kegelscheibe			
6 e	594 33	2	Halter für Leuchtenträger			
6 f	619 39	2	Frontleuchtenträger (f. rechteck. Scheinwerfer)			> 9300 1415
7	001 51	1	Sechskantschraube	M 8 x 35		
8	476 75	1	Signalhorn			
9	005 95	1	Sechskantmutter	M 8		
10	547 55	1	Lenkrohrblende			
11	003 16	2	Linsenschraube	M 8 x 20		
12	494 08	2	Zahnscheibe	A 8		
13	526 69	1	Lenkstützlager			< 9300 1586; f. mech. Lenkung
13 a	626 69	1	Lenkstützlager			<; f. hydr. Lenkung
13 b	633 68	1	Einstellrillenkugellager	25 x 47 x 25,4		> 9300 1587
13 c	633 69	2	Lenkritzellagerflansch			> 9300 1587
14	529 38	1	Mutterhalter			
15	510 35	2	Temperaturanzeiger			
16	532 78	1	Start-Druckschalter			
17	547 10	1	Frontkasten-Seitenteil, rechts			
18	514 08	2	Scheibe	8,3 x 22 x 3		
19	001 51	2	Sechskantschraube	M 8 x 30		
20	014 56	1	Splint	2 x 12		
21	544 78	1	Handbremshebel			
22	273 10	1	Druckfeder			
23	521 40	1	Druckgriff			
24	521 39	1	Lösestange			
25	281 08	3	Sicherungsmutter	M 8		
26	494 08	1	Zahnscheibe	A 8		
27	142 90	1	Handgriff			
28	522 91	1	VR-Umschalthebel			
29	034 61	1	Druckfeder			
30	522 94	1	Schaltextender			
31	547 09	1	Frontkasten-Seitenteil, links			
32	521 40	1	Druckgriff			
33	029 31	1	Druckschalter	M22 x 1,5		! Anlasssperr
33 a	622 31	1	Druckschalter	M12 x 1,5		!
34	552 46	1	Armaturen Brett			< 9300 1399
34 a	622 25	1	Armaturen Brett			> 9300 1400
34 b	628 10	1	Armaturen Brett			> 9300 1407
34 c	435 99	1	Kabeltülle			
35	224 53	1	Steckdose			

Tafel 137502**Armaturen Brett**

Ausf. Renault 688-7/45

Kubota V 1200-B

Blatt 5 von 7

Pos.	Teile-Nr.	Stück	Bezeichnung	Abmessung	Norm	Bemerkung
36	532 76	1	Warnblick-Druckschalter			
37	680 39	1	Leuchtanzeige			f. Renault 688-7/45 Benzin
37 a	680 40	1	Leuchtanzeige			f. Kubota-V-1200-Dieselmotor
37 b	680 41	1	Leuchtanzeige			f. Ruggerini-RW270-Dieselmotor
37 c	495 08	1	Griff			
38	532 79	1	Horn-Druckschalter			
39	532 75		Blinkrelais (f. Warnblinken)			im Bedarfsfall 618 80 verwenden
40	514 08	2	Scheibe	8,3 x 22 x 3		
41	281 08		Sicherungsmutter	M 8		s. 25
42	014 60	2	Splint	3,2 x 20		
43	485 46	2	Bremshebel			
44	481 89	1	Springring			
45	188 04	4	Dichtring	16 x 1,5		
46	112 86	2	Einstellscheibe	18 x 27 x 1		
47	000 59	1	Sechskantschraube	M 6 x 45		
48	016 14	2	Spannhülse	8 x 50		
49	007 80	1	Scheibe	6,4 x 12,5 x 1,6		
50	252 08	3	Druckfeder			
51	503 69	1	Blinkschalter			
52	007 80	1	Scheibe	6,4 x 12,5 x 1,6		
53	014 69	2	Splint	3,2 x 16		
55	503 70	1	Blinkgeber	12 V		
			(für Richtungsblinken)			im Bedarfsfall 618 80 verwenden
55 a	618 80		Blinkgeber-Elektronik			
			(f. Richtungs- u. Warnblinken)			
56	007 84	2	Scheibe	10,5 x 21 x 2		
57	129 71	1	Lichtzündschalter			
57 a	509 61	1	Zündschlüssel			
58	615 48	1	Sperrkulisse			< 9300 1406
59	494 08	10	Zahnscheibe	A 8		
60	003 16	10	Linsensenkschraube	M 8 x 20		
61	519 23	1	Kuppelleiste zwölfpolig			
62	428 00	1	Rastsegment			
63	519 22	1	Steckleiste achtpolig	2,5		
64	014 56	2	Splint	2 x 12		
65	007 79	2	Scheibe	5,3 x 10 x 1		
66	514 70	1	Klinke			
67	519 21	1	Kuppelleiste achtpolig	2,5		
68	000 68	1	Sechskantschraube	M 8 x 50		
69	527 21	1	VR-Riegelanschlag			
70	001 09	2	Sechskantschraube	M 8 x 20		
71	013 53	1	Sicherungsring	19a x 2,5		
72	281 08	1	Sicherungsmutter	M 8		
73	514 08	2	Scheibe	8,3 x 22 x 3		
74	000 22	1	Sechskantschraube	M 6 x 30		
75	514 06	1	Scheibe	6,3 x 18		
76	281 06	1	Sicherungsmutter	M 6		
77	519 03	1	Winkel			
78	165 21	1	Flachrundschrabe	M 8 x 20		
79	485 47	2	Zuganker			
80	029 20	5	Sicherung 8 Ampere			
81	308 00	1	Sicherungsdose			
82	552 45	1	Armaturen Brett, unten			< 9300 1406
83	303 94	1	Betriebsstundenzähler			
84	017 96	2	Bolzen mit Kopf			
85	537 31	1	Knopfgriff			
86	523 23	1	El. Leitungssatz Frontleuchten			> 9300 1260
	-		Streuscheibe f. rechteck. Scheinwerfer			ENL
	106 76		Streuscheibe f. runde Scheinwerfer			
	553 57		Glühstartzugschalter			nur für Kubota
	553 58		Vorwiderstand			nur für Kubota
	552 49		Träger für Vorwiderstand			nur für Kubota

Tafel 137503**Armaturenbrett****Ausf. Ruggerini RW 270**

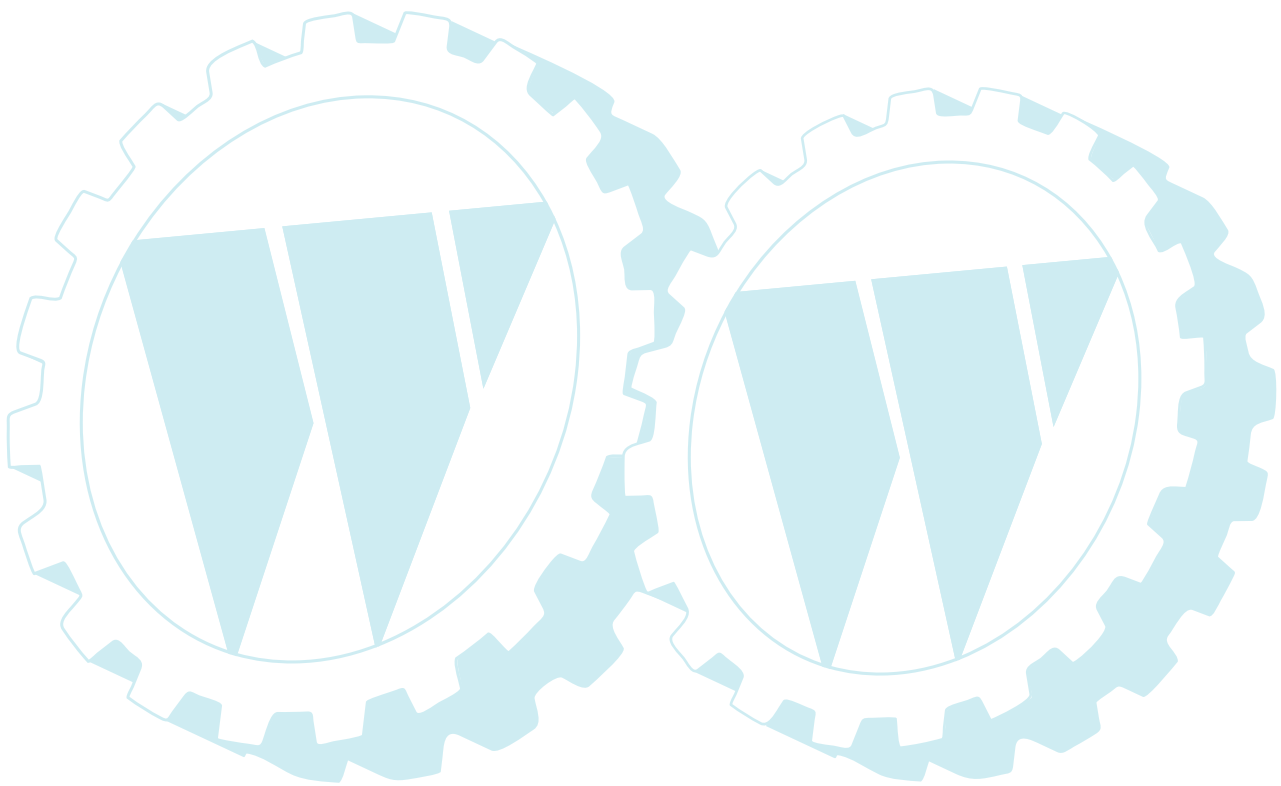
Blatt 6 von 7

Pos.	Teile-Nr.	Stück	Bezeichnung	Abmessung	Norm	Bemerkung
1	227 25	2	Glühlampe	12 V 15 W		
2	227 24	2	Glühlampe	12 V 4 W		
3	450 98	2	Glühlampe	12 V 21 W		
4	500 43	2	Blinkleuchte			
5	216 58	2	Scheinwerfergehäuse (rund)			< 9300 1414
5 a	249 97	2	Scheinwerfereinsatz (rund)			< 9300 1414
6	518 41	1	Leuchenträger			< 9300 1259
6 a	594 26	1	Leuchenträger (ohne Anbauteile)			> 9300 1260 < 9300 1414
6 b	347 25	2	Stanzscheibe			
6 c	191 10	2	Formscheibe			
6 d	191 63	2	Kegelscheibe			
6 e	594 33	2	Halter für Leuchenträger			
7	001 51	1	Sechskantschraube	M 8 x 35		
8	476 75	1	Signalhorn			
9	005 95	1	Sechskantmutter	M 8		
10	547 55	1	Lenkrohrblende			
11	003 16	2	Linsenschraube	M 8 x 20		
12	494 08	2	Zahnscheibe	A 8		
13	526 69	1	Lenkstützlager			< 9300 1586; f. mech. Lenkung
14	529 38	1	Mutternhalter			
15	510 35	2	Temperaturanzeiger			
16	532 78	1	Start-Druckschalter			
17	547 10	1	Frontkasten-Seitenteil, rechts			
18	514 08	2	Scheibe	8,3 x 22 x 3		
19	001 51	2	Sechskantschraube	M 8 x 30		
20	014 56	1	Splint	2 x 12		
21	544 78	1	Handbremshebel			
22	273 10	1	Druckfeder			
23	521 40	1	Druckgriff			
24	521 39	1	Lösestange			
25	281 08	3	Sicherungsmutter	M 8		
26	494 08	1	Zahnscheibe	A 8		
27	142 90	1	Handgriff			
28	522 91	1	VR-Umschalthebel			
29	034 61	1	Druckfeder			
30	522 94	1	Schaltexzenter			
31	547 09	1	Frontkasten-Seitenteil, links			
32	521 40	1	Druckgriff			
33	029 31	1	Anlasssperr-Druckschalter	M22 x 1,5		!
33 a	622 31	1	Druckschalter	M12 x 1,5		!
34	552 46	1	Armaturenbrett			< 9300 1399
34 a	622 25	1	Armaturenbrett			> 9300 1400
34 c	435 99	1	Kabeltülle			
35	224 53	1	Steckdose			
36	532 76	1	Warnblick-Druckschalter			
37 c	495 08	1	Griff			
38	532 79	1	Horn-Druckschalter			
39	532 75		Blinkrelais (f. Warnblinken)			im Bedarfsfall 618 80 verwenden
40	514 08	2	Scheibe	8,3 x 22 x 3		
41	281 08		Sicherungsmutter	M 8		s. Pos. 25
42	014 60	2	Splint	3,2 x 20		
43	485 46	2	Bremshebel			
44	481 89	1	Springring			
45	188 04	4	Dichtring	16 x 1,5		
46	112 86	2	Einstellscheibe	18 x 27 x 1		
47	000 59	1	Sechskantschraube	M 6 x 45		
48	016 14	2	Spannhülse	8 x 50		
49	007 80	1	Scheibe	6,4 x 12,5 x 1,6		
50	252 08	3	Druckfeder			
51	503 69	1	Blinkschalter			
52	007 80	1	Scheibe	6,4 x 12,5 x 1,6		
53	014 69	2	Splint	3,2 x 16		

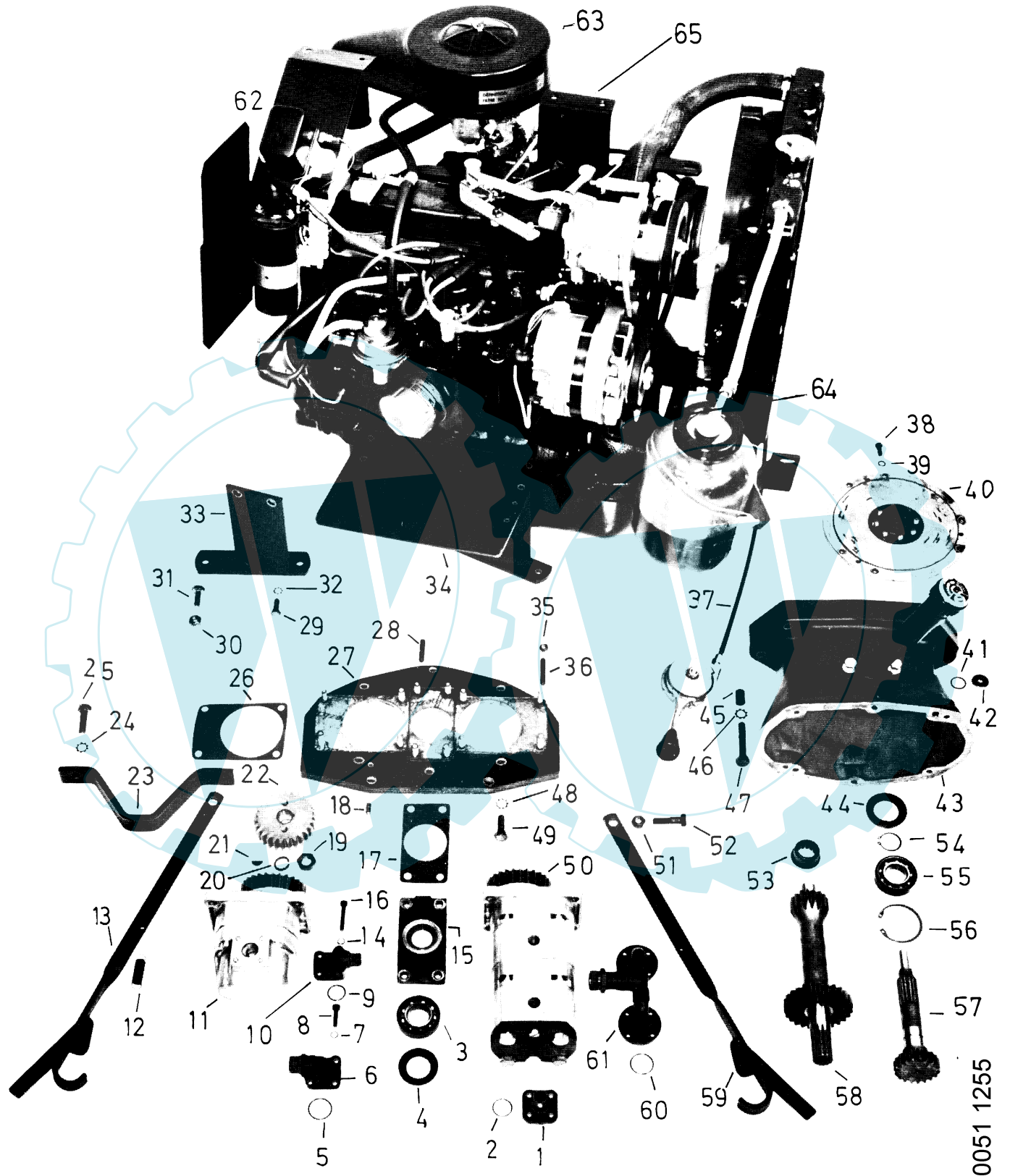
Tafel 137503**Armaturen Brett****Ausf. Ruggerini RW 270**

Blatt 7 von 7

Pos.	Teile-Nr.	Stück	Bezeichnung	Abmessung	Norm	Bemerkung
55	503 70	1	Blinkgeber 12 V (für Richtungsblinken)			im Bedarfsfall 618 80 verwenden
55 a	618 80		Blinkgeber-Elektronik (f. Richtungs- u. Warnblinken)			
56	007 84	2	Scheibe	10,5 x 21 x 2		
57	129 71	1	Lichtzündschalter			
57 a	509 61	1	Zündschlüssel			
58	615 48	1	Sperrkulisse			< 9300 1406
59	49408	10	Zahnscheibe	A 8		
60	003 16	10	Linsensenkschraube	M 8 x 20		
61	519 23	1	Kuppelleiste zwölfpolig			
62	428 00	1	Rastsegment			
63	519 22	1	Steckleiste achtpolig	2,5		
64	014 56	2	Splint	2 x 12		
65	007 79	2	Scheibe	5,3 x 10 x 1		
66	514 70	1	Klinke			
67	519 21	1	Kuppelleiste achtpolig	2,5		
68	000 68	1	Sechskantschraube	M 8 x 50		
69	527 21	1	VR-Riegelanschlag			
70	001 09	2	Sechskantschraube	M 8 x 20		
71	013 53	1	Sicherungsring	19a x 2,5		
72	281 08	1	Sicherungsmutter	M 8		
73	514 08	2	Scheibe	8,3 x 22 x 3		
74	000 22	1	Sechskantschraube	M 6 x 30		
75	514 06	1	Scheibe	6,3 x 18		
76	281 06	1	Sicherungsmutter	M 6		
77	519 03	1	Winkel			
78	165 21	1	Flachrundschrabe	M 8 x 20		
79	485 47	2	Zuganker			
80	029 20	5	Sicherung 8 Ampere			
81	308 00	1	Sicherungsdose			
82	552 45	1	Armaturen Brett, unten			< 9300 1406
83	303 94	1	Betriebsstundenzähler			
84	017 96	2	Bolzen mit Kopf			
85	537 31	1	Knopfgriff			
86	523 23	1	El. Leitungssatz Frontleuchten			> 9300 1260
-			Streuscheibe f. rechteck. Scheinwerfer			ENL
106	76		Streuscheibe f. runde Scheinwerfer			



Tafel 1255 Motor, Zwischengetriebe-Hydraulikpumpen *Ausf. Renault 800-45*
Blatt 1 von 3



0051 1255

Tafel 1255 Motor, Zwischengetriebe-Hydraulikpumpen

Ausf. Renault 800-45

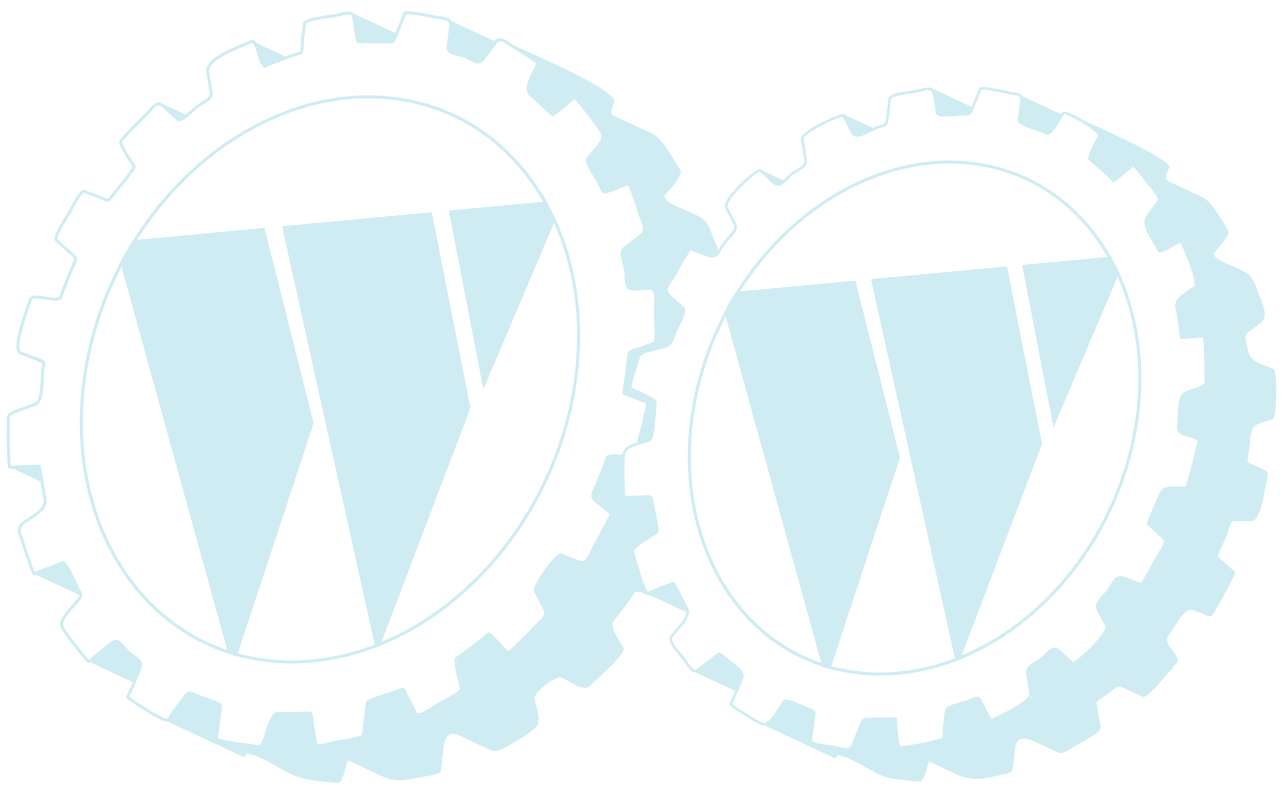
Blatt 2 von 3

Pos.	Teile-Nr.	Stück	Bezeichnung	Abmessung	Norm	Bemerkung
1	378 40	1	Flanschverschraubung gerade			
2	134 04	1	Dichtring	24 x 2,5		
3	025 67	1	Rillenkugellager	6205		
4	019 79	1	Wellendichtring	25 x 47 x 7		
5	134 04	2	Dichtring	24 x 2,5		
6	378 39	2	Winkelflanschverschraubung	M 18 x 1,5		
7	349 86	8	Schraubensicherung	VS 6		
8	002 43	8	Innensechskantschraube	M 6 x 22		
9	134 04	1	Dichtring	24 x 2,5		
10	378 41	1	Winkelflanschverschraubung	M22 x 1,5		
11	378 43	1	Hydraulikpumpe	ZFR 2 / 4 CL 101		!
11 a	543 94	1	Hydraulikpumpe	ZFS 11 / 4 L 201		!
12	175 20	2	Zugfeder			für alle Maschinentypen
13	527 25	1	Spindelhaltehaken, links			für alle Maschinentypen
14	349 86	8	Schraubensicherung	VS 6		
15	380 12	1	Lagerflansch			
16	002 30	6	Innensechskantschraube	M 6 x 35		
17	380 26	1	Dichtung			
18	016 29	2	Zentrierrillennstift	8m6 x 16		
19	006 38	2	Sechskantmutter	M14 x 1,5		
20	012 99	2	Federring	A 14		
21	016 93	2	Scheibenfeder	4 x 6,5		
22	543 95	2	Pumpenrad	27 Z, 19 mm breit		!
22 a	383 57	2	Pumpenrad	27 Z, 21 mm breit		!
23	526 56	1	Spindelhaltebügel			
24	494 10	2	Zahnscheibe	A 10		
25	001 14	2	Sechskantschraube	M10 x 40		
26	380 17	2	Dichtung für Pumpenflansch			
27	517 61	1	Pumpenflansch			
27 a	004 36	8	Stiftschraube	M 8 x 25		
28	004 54	12	Stiftschraube	M 8 x 20		
29	001 03	4	Sechskantschraube	M10 x 25		
30	005 97	4	Sechskantmutter	M10		
31	000 06	3	Sechskantschraube	M 8 x 40		
32	494 10	4	Zahnscheibe	A 10		
33	522 13	1	Motorstütze, links			
34	500 01	1	Renault-Motor Typ 800-45			
35	005 95	12	Sechskantmutter	M 8		
36						s. Pos. 28
37	526 38	1	Gasseilzug			
37 a	503 39	1	Regulierhebel			für alle Maschinentypen
38	002 59	6	Innensechskantschraube	M 7 x 16		
39			entfällt			
40	514 31	1	Mitnehmerscheibe			
41	009 16	2	Dichtring	16 x 22 x 1,5		
42	093 06	2	Innensechskant-Verschlusschraube			
43	515 90	1	Pumpengetriebegehäuse			
43 a	500 09	2	Einspannbuchse			
44	163 09	1	Wellendichtring	25 x 52 x 7		
45	016 29	2	Zentrierstift	8m6 x 16		
46	494 10	2	Zahnscheibe	A 10		
47	000 05	2	Sechskantschraube	M10 x 50		

Tafel 1255 **Motor, Zwischengetriebe-Hydraulikpumpen**

Blatt 3 von 3

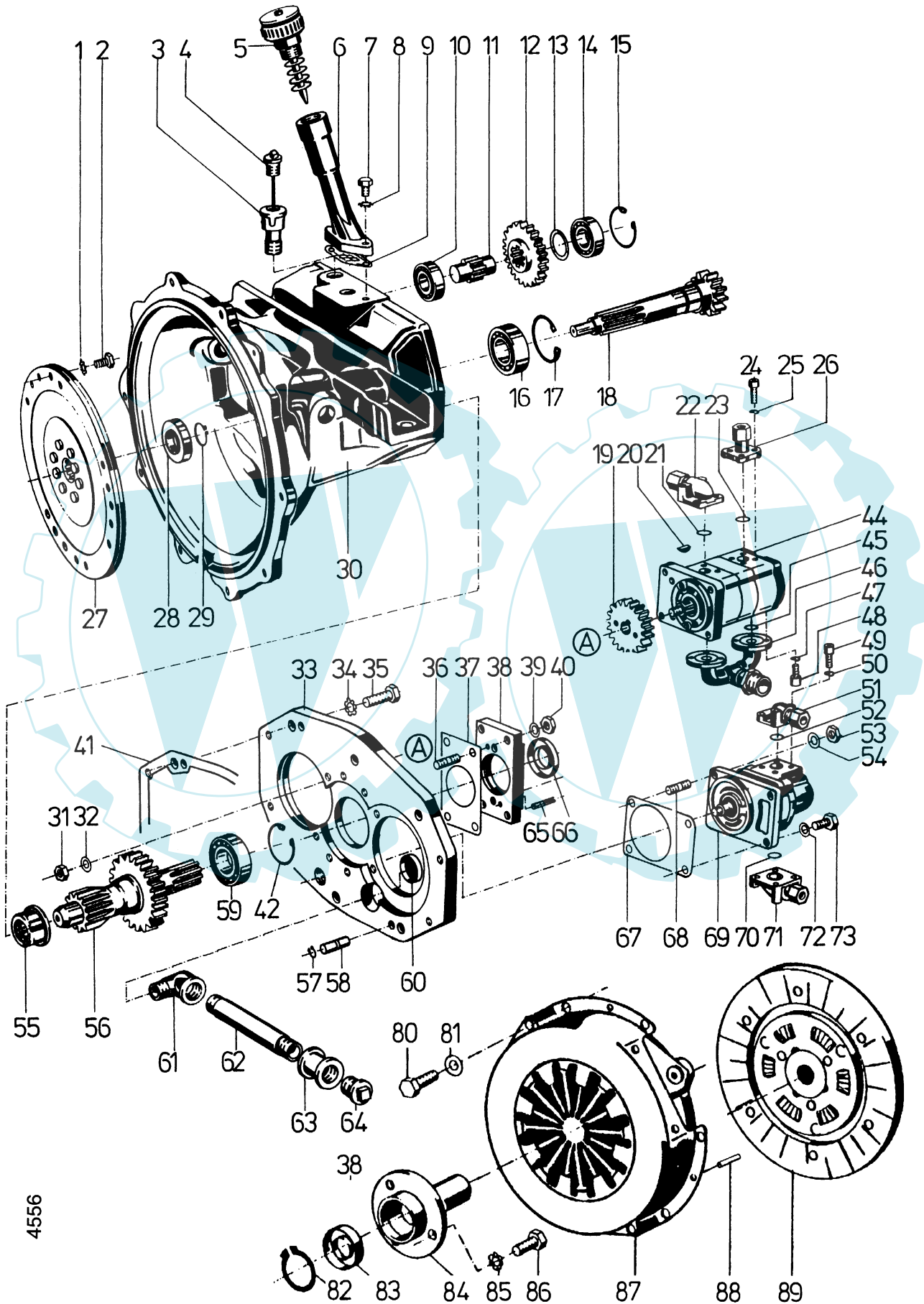
Pos.	Teile-Nr.	Stück	Bezeichnung	Abmessung	Norm	Bemerkung
48	494 10	4	Zahnscheibe	A 10		
49	001 27	4	Sechskantschraube	M10 x 30		
50	523 30	1	Hydraulikpumpe	ZFFS 12 / 4 + 4 L 202		!
50 a	543 93	1	Hydraulikpumpe	ZFFS 11 / 4 + 4 L 202		!
51	281 10	2	Sicherungsmutter	M10		
52	001 16	2	Sechskantschraube	M10 x 35		
53	026 33	1	Bundnadelhülse	22 x 32 x 18		
54	013 49	1	Sicherungsring	25 a x 2		
55	332 63	1	Zylinderrollenlager	NUP 205 E		25 x 52 x 15
56	013 85	1	Sicherungsring	52 i x 2		
57	514 32	1	Motorritzelwelle	19 Z		!
57 a	543 18	1	Motorritzelwelle	18 Z		!
58	514 33	1	Antriebswelle	16/26 Z		!
58 a	543 19	1	Antriebswelle	17/26 Z		!
59	527 26	1	Spindelhaltehaken, rechts			für alle Maschinentypen
60	134 04	2	Dichtring	24 x 2,5		
61	523 09	1	Doppelflanschstutzen			
61 a	002 43	8	Innensechskantschraube	M 6 x 22		
61 b	349 86	8	Schraubensicherung	VS 6		
62	525 79	1	Zündspulenträger			
63	532 36	1	Luftfilterhaube			
63 a	532 41	1	Luftfilterdichtring			für alle Maschinentypen
63 b	533 14	1	Luftfiltereinsatz			
64	547 41	1	Generatorträger			
65	525 97	1	Stütze			



Tafel 1466 **Gehäuse für Motorkupplung, Motorritzel-,
Antriebs- u. Umkehrwelle, Hydraulikpumpen**

Blatt 1 von 3

Ausf. Renault 688-7/45
Ruggerini RW 270
Kubota V 1200-B



4556

Tafel 1466

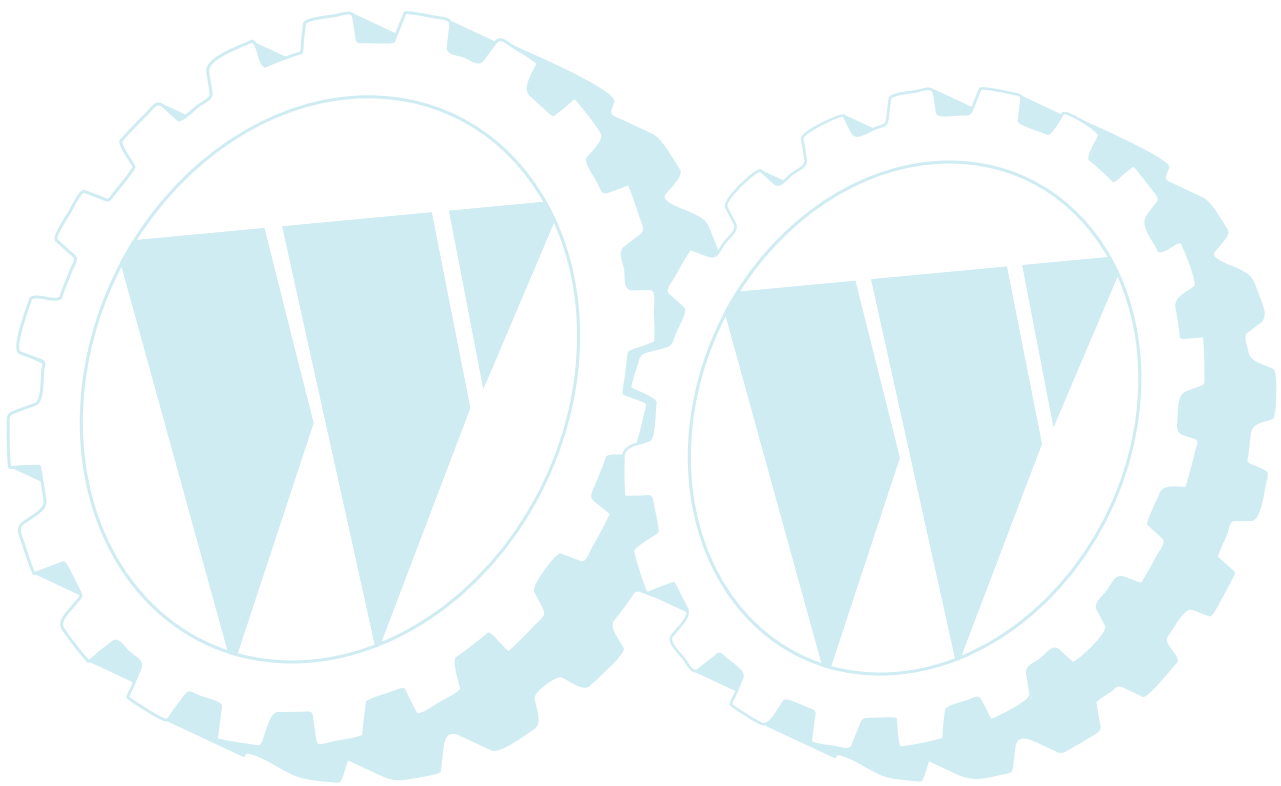
Blatt 2 von 3

**Gehäuse für Motorkupplung, Motorritzel-,
Antriebs- u. Umkehrwelle, Hydraulikpumpen**Ausf. Renault 688-7/45
Ruggerini RW 270
Kubota V 1200-B

Pos.	Teile-Nr.	Stück	Bezeichnung	Abmessung	Norm	Bemerkung
1	494 08	6	Zahnscheibe	A 8		bei Diesel-Motor RW 270
2	002 59	6	Innensechskantschraube	M 7 x 16		bei Benzin-Motor 688-7/45
2 a	001 09	6	Sechskantschraube	M 8 x 20		bei Diesel-Motor RW 270
3	518 21	1	Verlängerungsrohr			
4	220 53	1	Ölmeßstab			
5	119 13	1	Verschlusschraube mit Entlüftung			
6	189 15	1	Einfüllstutzen			
7	001 09	2	Sechskantschraube	M 8 x 20		
8	494 08	2	Zahnscheibe	A 8		
9	283 31	1	Dichtung			
10	025 67	1	Kugellager	6205 (25 x 52 x 15)		
11	570 19	1	Umkehrwelle			
12	570 18	1	Umkehrrad	Z 30		
13	010 52	1	Distanzscheibe	30 x 39,5 x 2,5		
14	025 67	1	Kugellager 6205	25 x 52 x 15		
15	013 85	1	Sicherungsring	52 i x 2		
16	332 63	1	Zylinderrollenlager	NUP 205 E 25 x 52 x 15		
17	013 85	1	Sicherungsring	52 i x 2		
18	570 20	1	Motorritzelwelle	Z 16		<; (Renault- u. Kubota-Motor)
18 a	579 21	1	Motorritzel			>; (Benzinmotor Renault)
18 b	630 58	1	Motorritzel			>; (Dieselmotor Kubota)
18 c	570 24	1	Bundbuchse	Ø 12/17		(f. Ruggerini-Motor)
19	543 95	2	Pumpenrad	Z 27		
20	016 93	2	Scheibenfeder	4 x 6,5		
21	134 04	1	Dichtring			
22	378 39	1	Winkelflanschverschraubung			
23	134 04	1	Dichtring			
24	002 43	8	Innensechskantschraube	M 6 x 22		
25	349 86	8	Schraubensicherung	VS 6		
26	378 40	1	Flanschverschraubung			
27	570 23	1	Mitnehmerscheibe			<; (Renault- u. Kubota-Motor)
28	019 78	1	Wellendichtring	B 1 25 x 42 x 7		<; (Renault- u. Kubota-Motor)
29	013 49	1	Sicherungsring	25 a x 2		
30	570 12	1	Gehäuse für Motorkupplung			bei Benzin-Motor 688-7/45; 1 Sechskantschraube M 6 x 10 - DIN 933 mit Loctite eingeklebt
30 a	482 71	1	Schutzblech			bei Benzin-Motor 688-7/45
30 b	500 09	2	Einspannbuchse	13		bei Benzin-Motor 688-7/45
30 c	570 13	1	Gehäuse für Motorkupplung			bei Diesel-Motor RW 270
30 d	570 14	1	Gehäuse für Motorkupplung			bei Diesel-Motor V 1200-B
30 e	231 69	1	Zentrierhülse	Ø 11 x Ø 8,5 x 18		für Anlasser
31	006 38	2	Sechskantmutter	M14 x 1,5		
32	012 99	2	Federring	A 14		
33	570 27	1	Pumpenflansch			<
33 a	631 85	1	Pumpenflansch			>
34	494 10	6	Zahnscheibe	A 10		
35	001 27	6	Sechskantschraube	M10 x 30		
36	004 36	4	Stiftschraube	M 8 x 25		
37	380 26	1	Dichtung			
38	380 12	1	Lagerflansch			
39	494 08	4	Zahnscheibe	A 8		
40	005 95	4	Sechskantmutter	M 8		

Tafel 1466 **Gehäuse für Motorkupplung, Motorritzel-,** *Ausf. Renault 688-7/45*
Blatt 3 von 3 **Antriebs- u. Umkehrwelle, Hydraulikpumpen** *Ruggerini RW 270*
Kubota V 1200-B

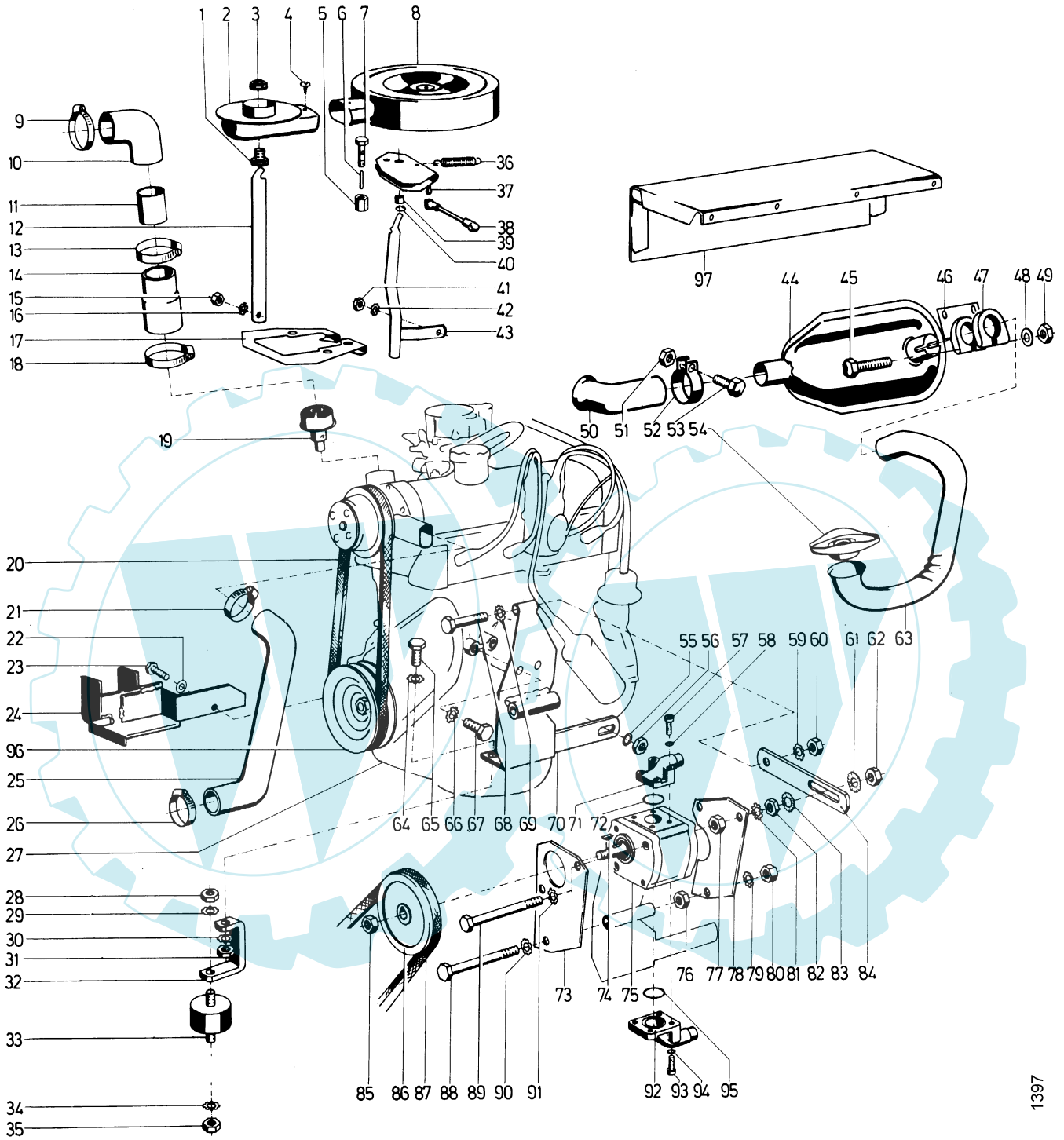
Pos.	Teile-Nr.	Stück	Bezeichnung	Abmessung	Norm	Bemerkung
41	630 38	1	Dichtung			
42	013 49	1	Sicherungsring	25 a x 2		>
44	543 93	1	Hydraulikpumpe	ZFFS 11/4 + 4 L 202		
45	134 04	2	Dichtring			
46	523 09	1	Doppelflanschstutzen			
47	349 86	8	Schraubensicherung	VS 6		
48	002 43	8	Innensechskantschraube	M 6 x 22		
49	002 30	8	Innensechskantschraube	M 6 x 35		
50	349 86	8	Schraubensicherung	VS 6		
51	378 41	1	Winkelflanschverschraubung			
52	134 04	1	Dichtring			
53	005 95	4	Sechskantmutter	M 8		
54	494 08	4	Zahnscheibe	A 8		
55	026 33	1	Bundnadelhülse	22 x 32 x 18		
56	570 17	1	Antriebswelle	Z 26/14		< 9300 1488; f. starre Gelenkwelle > 9300 1489 <; (f. verschiebbare Gelenkwelle) >; (mit Sicherungseinstich)
56 a	627 39	1	Antriebswelle			
56 b	631 89	1	Antriebswelle			
57	014 23	2	Drahtsprengring	8 x 0,8		
58	016 29	2	Zentrierrillenstift	8 m 6 x 16		
59	025 67	1	Kugellager	6205 25 x 52 x 15		
60	486 21	1	Verschlussdeckel			
61	573 89	1	Winkel	R 3/8		
62	573 88	1	Nippel	R 3/8 x 120		
63	573 87	1	Muffe	R 3/8		
64	021 21	1	Verschlusschraube	R 3/8		
65	016 19	2	Spannhülse	Ø 4 x 16		
66	019 79	1	Wellendichtring	B 1 25 x 42 x 7		
67	380 17	2	Dichtung			
68	004 36	4	Stiftschraube	M 8 x 25		
69	543 94	1	Hydraulikpumpe	ZFS 11/4 L 201		
70	134 04	1	Dichtring			
71	378 39	1	Winkelflanschverschraubung			
72	494 08	4	Zahnscheibe	A 8		
73	001 10	4	Sechskantschraube	M 8 x 25		
80	002 59	6	Sechskantschraube	M 7 x 16		mit Loctite 270 einkleben dafür Loctite 270 verwenden
81			entfällt			
82	013 49	1	Sicherungsring			
83	019 34	1	Wellendichtring			<; (Dieselmotor Kubota)
83 a	019 78	1	Wellendichtring			>; (Dieselmotor Kubota)
83 b	019 34	1	Wellendichtring			>; (Benzinmotor Renault)
84	570 83	1	Führungsbuchse			>;<; (Dieselmotor Kubota)
84 a	570 83	1	Führungsbuchse			>; (Benzinmotor Renault)
85	494 06	3	Zahnscheibe	A 6		
86	001 26	3	Sechskantschraube	M 6 x 20		
87	588 14	1	Kupplungsdruckplatte			>; (Dieselmotor Kubota)
87 a	588 14	1	Kupplungsdruckplatte			>; (Benzinmotor Renault)
88	016 28	3	Zentrierstift			>; (Dieselmotor Kubota)
89	588 15	1	Kupplungsscheibe			>; (Dieselmotor Kubota)
89 a	528 60	1	Kupplungsscheibe			>; (Benzinmotor Renault)



Tafel 1647

Renault-Benzinmotor 688-7/45, Anbauteile

Blatt 1 von 3



1397

Tafel 1647 Renault-Benzinmotor 688-7/45, Anbauteile

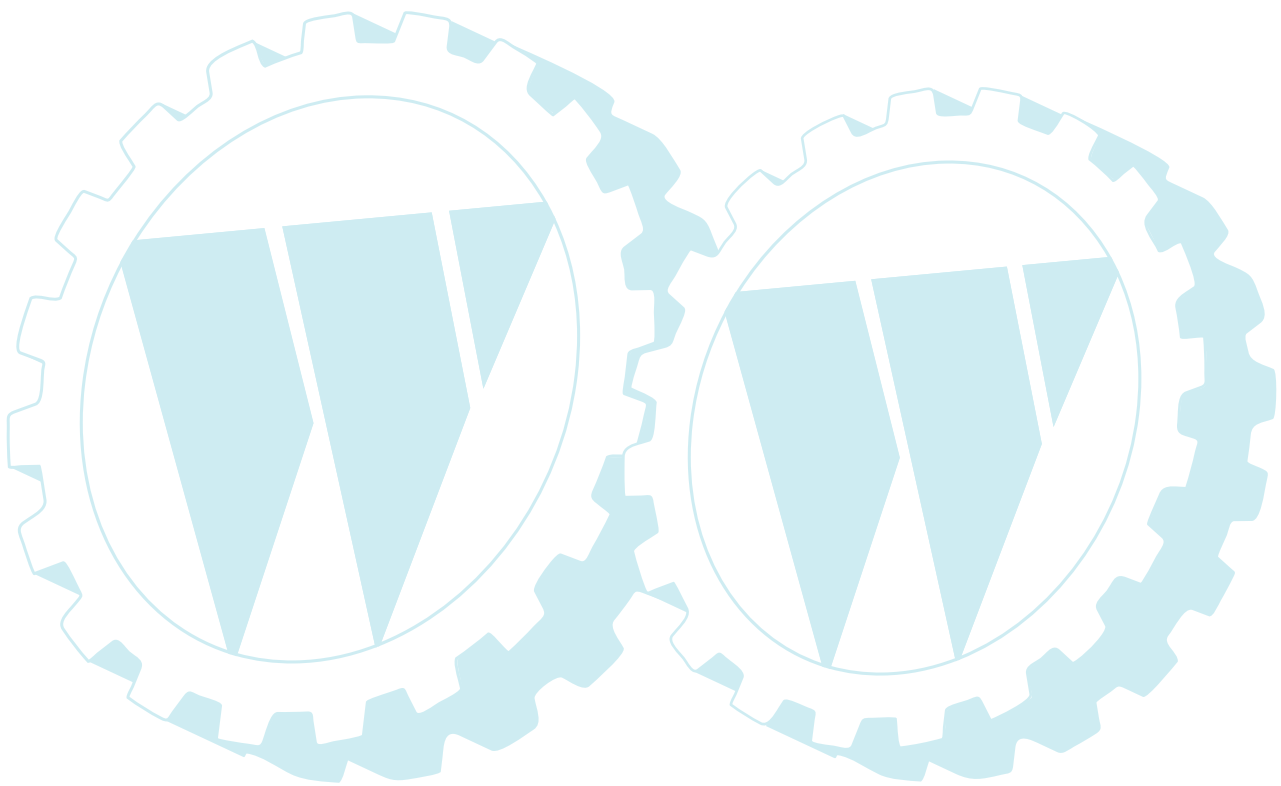
Blatt 2 von 3

Pos.	Teile-Nr.	Stück	Bezeichnung	Abmessung	Norm	Bemerkung
1	512 68	1	Führungstülle	PG 9		
2	568 33	1	Ansaugrohr			nur verwendbar mit 571 40
3	512 69	1	Sechskantmutter	PG 9		
4	271 65	1	Linsenblechschraube	3,9 x 9,5		
5	024 25	1	Bowdenzug-Schraubnippel			
6	-					Teil von 5
7	-					Teil von 5
8	634 75	1	Luftfilterhaube mit Ansaugrohr			
8 a	498 68	1	Luftfiltereinsatz			
9	500 73	1	Schlauchschelle	32 - 50 x 9		
10	566 27	1	Kühlwasserschlauch			
11	566 24	1	Schlauchverbinder			
12	573 60	1	Stützlasche			
13	500 73	1	Schlauchschelle	32 - 50 x 9		
14	566 26	1	Kühlwasserschlauch			
15	092 95	1	Sechskantmutter	M 7		
16	173 74	1	Schraubensicherung	VS 8		
17	568 38	1	Luftfilterträger			
18	500 73	1	Schlauchschelle	32 - 50 x 9		
19	579 66	1	Thermostat			
20	328 66	1	Keilriemen	SPZ 1087 LW		
21	500 73	1	Schlauchschelle	32 - 50 x 9		
22	494 08	2	Zahnscheibe	A 8		
23	001 09	2	Sechskantschraube	M 8 x 20		
24	566 04	1	Motorträger, rechts			
25	566 25	1	Kühlwasserschlauch			
26	500 73	2	Schlauchschelle	32 - 50 x 9		
27	566 01	1	4-Zyl.-4-Takt- Benzinmotor			Renault 688-7/45
28	005 98	2	Sechskantmutter	M12		
29	494 12	2	Zahnscheibe	A 12		
30	494 12	2	Zahnscheibe	A 12		
31	005 98	2	Sechskantmutter	M12		
32	557 07	2	Motortragbügel			
33	264 16	2	Metallgummipuffer	60 x 30 M 12		
34	494 12	2	Zahnscheibe	A 12		
35	005 98	2	Sechskantmutter	M12		
36	175 20	1	Zugfeder			
37	566 86	1	Umlenklasche			
38	572 68	1	Sonderstiftschraube	M 6 x 70		entspricht nicht der bildlichen Darstellung
38 a	005 93	2	Sechskantmutter	M 6		
38 b	281 35	2	Kugelpfanne	M 6		
39	281 39	1	Lagerbuchse	8/10 x 12		
40	281 38	2	Greifring	G 8 x 1		
41	092 95	2	Sechskantmutter	M 7		
42	173 74	2	Schraubensicherung	VS 8		
43	568 43	1	Träger			
44	487 02	1	Auspufftopf			
45	000 69	2	Sechskantschraube	M 8 x 70		
46	632 80	1	Auspuffhalter			
47	487 03	1	Klemmschelle			
48	007 82	2	Scheibe	8,4 x 17 x 1,6		
49	005 95	2	Sechskantmutter	M 8		
50	526 18	1	Auspuffendrohr			
51	281 08	1	Sicherungsmutter	M 8		
52	342 50	1	Klemmschelle			
53	001 10	1	Sechskantschraube	M 8 x 25		
54	579 68	1	Auspuff-Flansch			
55	514 08	1	Scheibe	8,3 x 22 x 3		
56	005 95	1	Sechskantmutter	M 8		

Tafel 1647 Renault-Benzinmotor 688-7/45, Anbauteile

Blatt 3 von 3

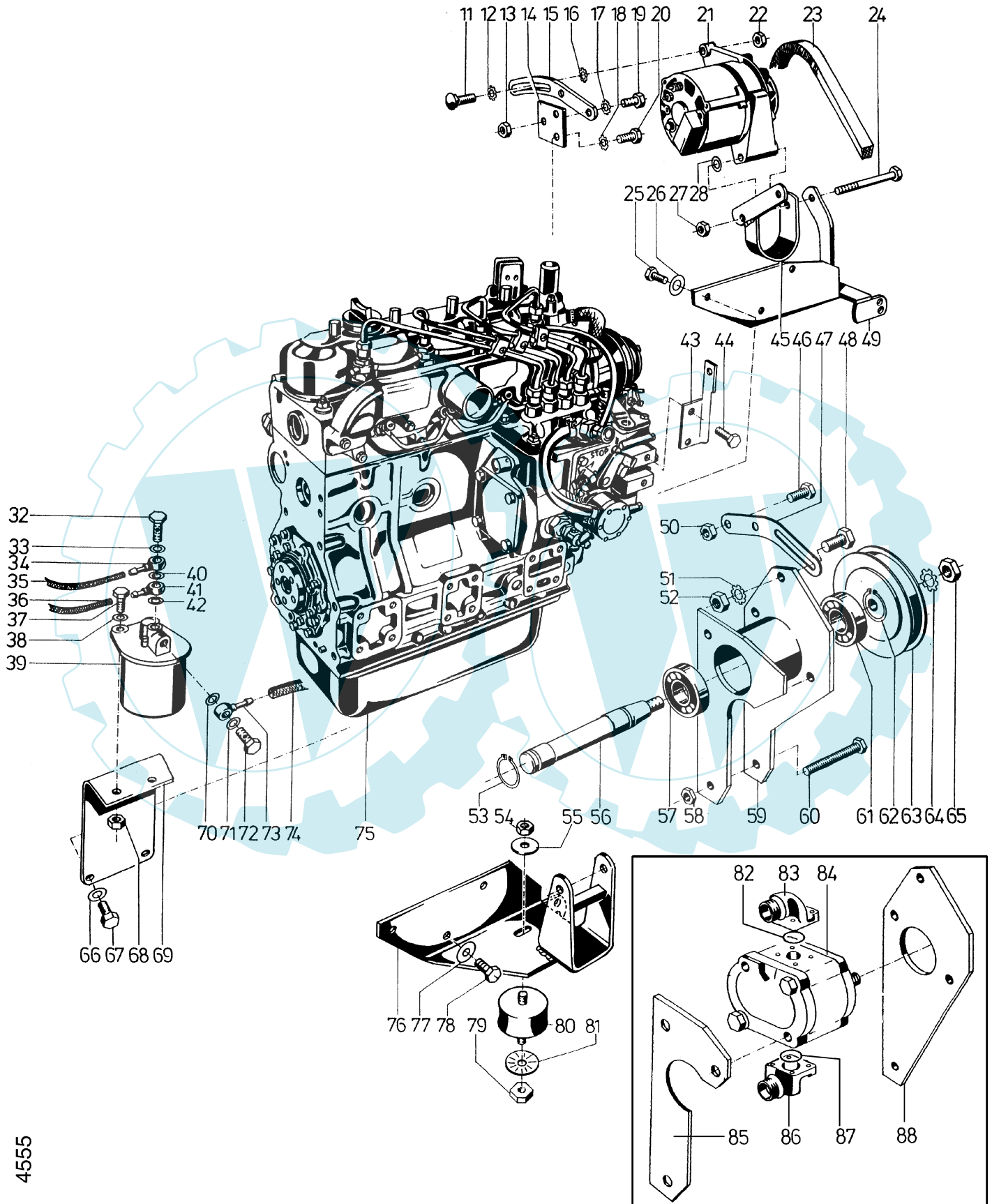
Pos.	Teile-Nr.	Stück	Bezeichnung	Abmessung	Norm	Bemerkung
57	002 58	2	Innensechskantschraube	M 6 x 22		
57 a	002 30	2	Innensechskantschraube	M 6 x 35		
58	349 86	4	Schraubensicherung	VS 6		
59	494 10	1	Zahnscheibe	A 10		
60	005 97	1	Sechskantmutter	M10		
61	537 10	1	Doppelzahnscheibe	10		
62	005 97	1	Sechskantmutter	M10		
63	569 73	1	Auspuffkrümmer			
64	494 12	1	Zahnscheibe	A 12		
65	001 15	1	Sechskantschraube	M12 x 25		
66	494 08	2	Zahnscheibe	A 8		
67	001 09	2	Sechskantschraube	M 8 x 20		
68	000 24	1	Sechskantschraube	M10 x 60		
69	494 10	1	Zahnscheibe	A 10		
70	566 15	1	Motorträger, links			
71	378 39	1	Winkelflanschverschraubung			
72	393 50	1	Dichtring	20 x 2,5		
73	566 10	1	Hydraulikpumpe, vorn			
74	016 90	1	Scheibenfeder	3 x 5		
75	551 97	1	Hydraulikpumpe	ZFS 11 / 4 R 212 / 1		
76	005 98	1	Sechskantmutter	M12		
77	005 98	1	Sechskantmutter	M12		
78	566 09	1	Hydraulikpumpenträger, hinten			
79	494 10	1	Zahnscheibe	A 10		
80	005 97	1	Sechskantmutter	M10		
81	494 10	1	Zahnscheibe	A 10		
82	005 97	1	Sechskantmutter	M10		
83	537 10	1	Doppelzahnscheibe	10		
84	566 08	1	Spannlasche			
85	006 37	1	Sechskantmutter	BM 12 x 1,5		
86	537 28	1	Keilriemenscheibe			
87	364 14	1	Keilriemen	SPZ 962 LW		
88	000 21	2	Sechskantschraube	M10 x 110		
89	000 78	1	Sechskantschraube	M10 x 120		
90	494 10	1	Zahnscheibe	A 10		
91	494 10	1	Zahnscheibe	A 10		
92	378 41	1	Winkelflanschverschraubung			
93	002 58	4	Innensechskantschraube	M 6 x 22		
94	349 86	4	Schraubensicherung	VS 6		
95	134 04	1	Dichtring	24 x 2,5		
96	610 41	1	Keilriemenscheibe	außen Ø 120 mm		f. Lüfter u. Generatorantrieb
97	616 86	1	Berührungsschutz f. Auspuff			
	567 93	1	Gaszug			
	014 12	1	Idealscheibe	7 x 0,9		
	498 69	1	Temperaturgeber	M14 x 1,5		!
	503 43	1	Temperaturgeber	M18 x 1,5		!
	009 23	1	Dichtring	18 x 24 x 1,5		
	633 45	1	Abdeckung für Anlasser			
	615 33	1	3-Wege-Katalysator			
	617 90	1	Katalysator-Einlass			
	617 91	1	Katalysator-Auslass			
	617 93	1	Dichtung			
	617 92	1	Lasche			
	615 38	1	Hauptdüse 0,113 (Vergaser)			wird nur bei Verwendung mit Katalysator benötigt



Tafel 1646

Kubota-Dieselmotor V 1200-B, Anbauteile

Blatt 1 von 3



4555

Tafel 1646 **Kubota-Dieselmotor V 1200-B, Anbauteile**

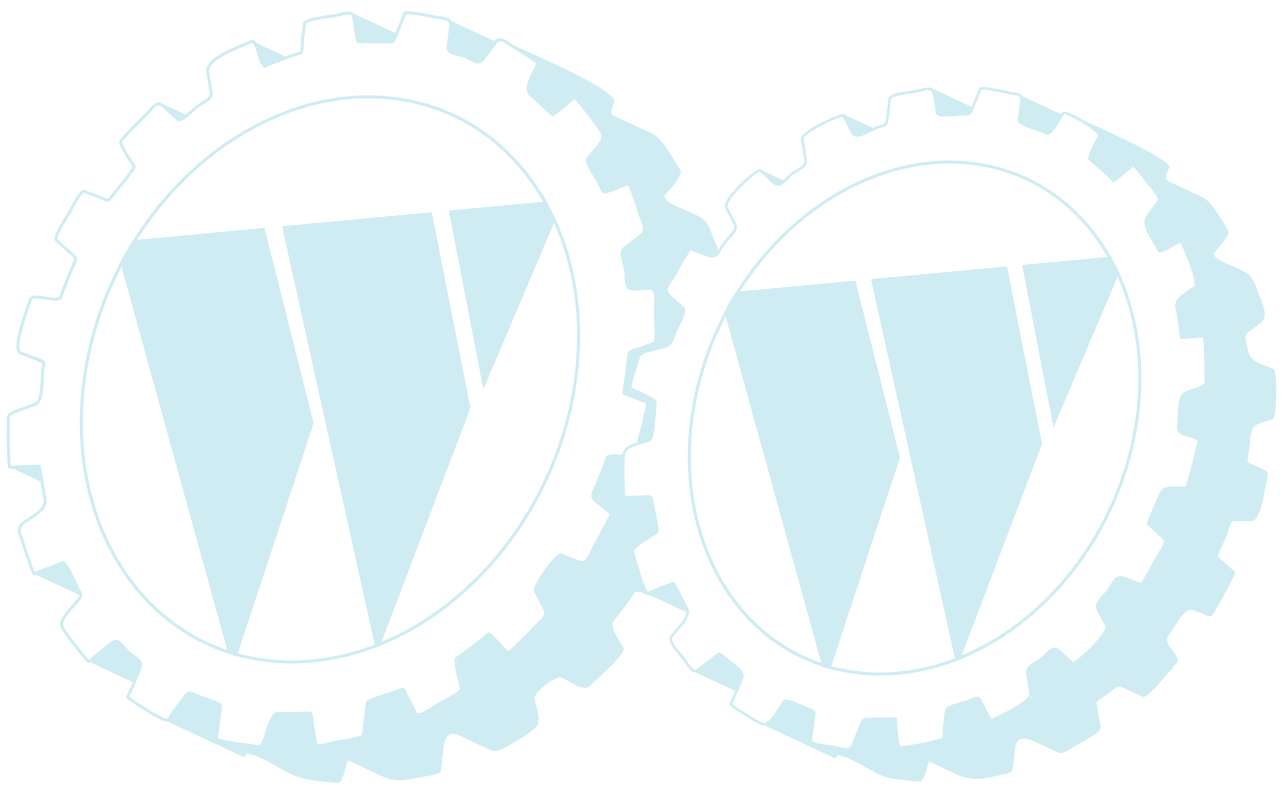
Blatt 2 von 3

Pos.	Teile-Nr.	Stück	Bezeichnung	Abmessung	Norm	Bemerkung
11	368 56	1	Flachrundschraube	M 8 x 45		
12	-	-				entfällt
13	281 08	1	Sicherungsmutter	M 8		
14	550 75	1	Stützlasche			
15	557 08	1	Spannlasche			
16	537 08	1	Doppelzahnscheibe	8		
17	494 08	1	Zahnscheibe	A 8		
18	494 06	1	Zahnscheibe	A 6		
19	001 01	1	Sechskantschraube	M 8 x 18		
20	001 36	2	Sechskantschraube	M 6 x 18		
21	517 50	1	Drehstromgenerator	14 V / 33 A		ohne 21 a u. 21 b
21 a	517 51	1	Lüfter			
21 b	355 45	1	Keilriemenscheibe			
22	281 08	2	Sicherungsmutter	M 8		
23	364 14	1	Keilriemen	SPZ 962 LW		f. Lichtmaschine u. Wasserpumpe
24	000 73	1	Sechskantschraube	M 8 x 110		
25	282 23	3	Sechskantschraube	M10 x 1,25 x 20		
26	514 10	4	Scheibe	10,4 x 28 x 3		
27	005 95	1	Sechskantmutter	M 8		
28	007 82	1	Scheibe	8,4 x 17 x 1,6		
32	020 81	1	Hohlschraube	M14 x 1,5 x 42		
33	009 25	1	Dichtring	14 x 18 x 1,5		
34	281 43	1	Schlauchrituelle			
35	952 401	M	Kraftstoffschlauch	4,5 x 9,5		
36	952 401	M	Kraftstoffschlauch	4,5 x 9,5		
37	001 10	2	Sechskantschraube	M 8 x 25		
38	007 82	2	Scheibe	8,4 x 17 x 1,6		
39	517 58	1	Kraftstofffilter, komplett			
39 a	533 11	1	Anschraubfilter			
40	009 25	1	Dichtring	14 x 18 x 1,5		
41	281 43	1	Schlauchrituelle			
42	009 25	1	Dichtring	14 x 18 x 1,5		
43	552 43	1	Bowdenzug-Widerlager			
44	001 50	2	Sechskantschraube	M 8 x 12		
44 a	494 08	2	Zahnscheibe	A 8		
45	553 71	1	Generator-Tragbügel			
46	001 01	1	Sechskantschraube	M 8 x 18		
47	550 76	1	Spannlasche			
48	368 56	1	Flachrundschraube	M 8 x 45		
49	588 21	1	Motortragwinkel, links vorn			
50	281 08	1	Sicherungsmutter	M 8		
51	494 08	1	Zahnscheibe	A 8		
52	005 95	1	Sechskantmutter	M 8		
53	269 90	1	Sicherungsring	17a x 1,5		
54	005 98	1	Sechskantmutter	M12		
55	514 12	2	Scheibe	12,4 x 32 x 3,5		
56	593 09	1	Riemenspannwelle			f. Ausf. mech. Lenkung
57	259 20	1	Kugellager	6203 2 RSR		
58	281 10	1	Sicherungsmutter	M10		
59	593 05	1	Keilriemenspanner			f. Ausf. mech. Lenkung
60	000 21	1	Sechskantschraube	M10 x 110		

Tafel 1646 **Kubota-Dieselmotor V 1200-B, Anbauteile**

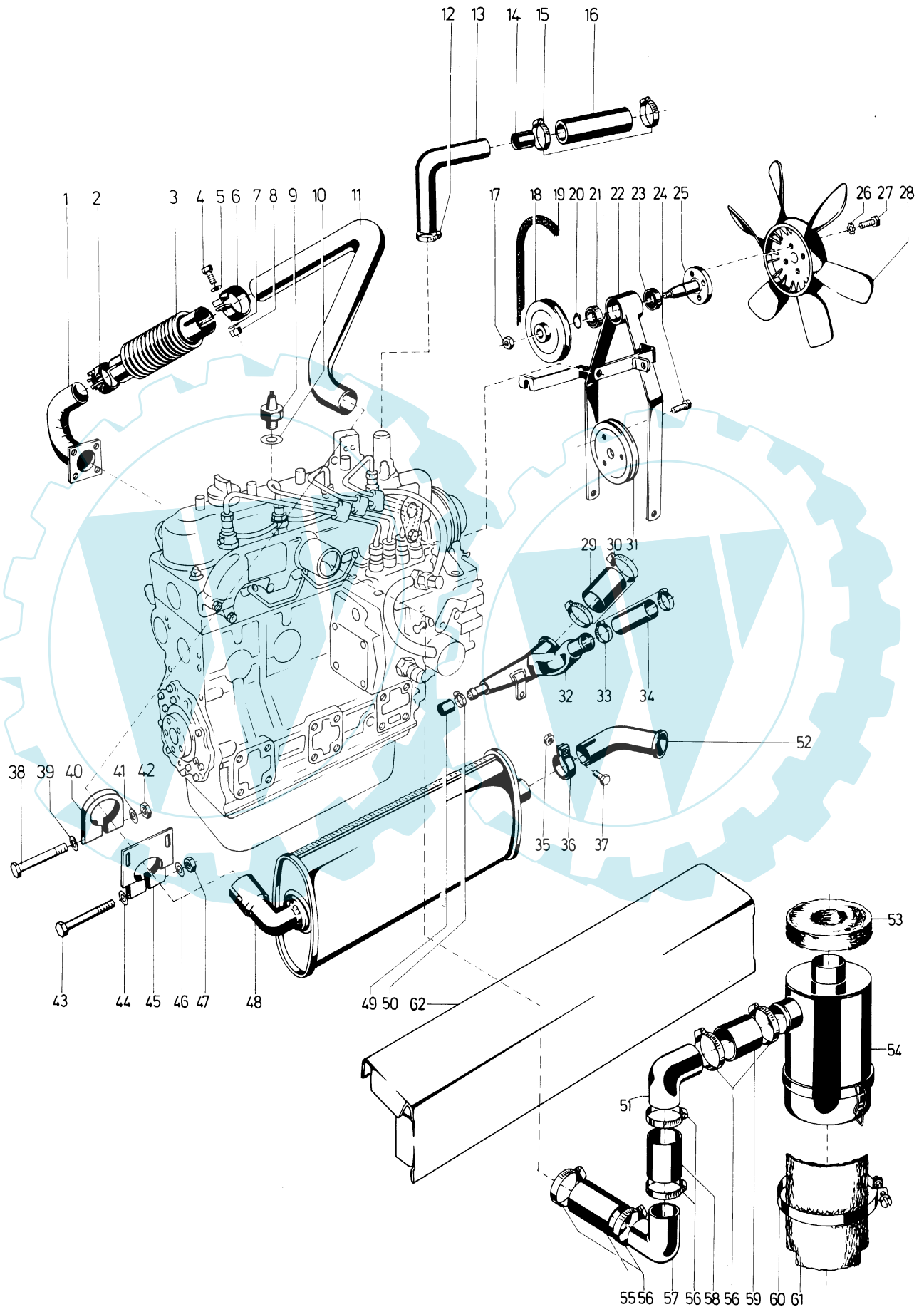
Blatt 3 von 3

Pos.	Teile-Nr.	Stück	Bezeichnung	Abmessung	Norm	Bemerkung
61	259 20	1	Kugellager	6203 2 RSR		
62	269 90	1	Sicherungsring	17a x 1,5		
63	537 28	1	Keilriemenscheibe			
64	537 10	1	Doppelzahnscheibe	10		
65	005 97	1	Sechskantmutter	M10		
66	514 10	2	Scheibe	10,4 x 28 x 3		
67	282 23	2	Sechskantschraube	M10 x 1,25 x 20		
68	005 95	2	Sechskantmutter	M 8		
69	555 18	1	Kraftstoff-Filterträger			
70	009 25	1	Dichtring	14 x 18 x 1,5		
71	009 25	1	Dichtring	14 x 18 x 1,5		
72	020 76	1	Hohlschraube	M14 x 1,5 x 26		
73	281 43	1	Schlauchrituelle			
74	952 402	M	Kraftstoffschlauch	7,5 x 12,5		
74 a	568 17	2	Schlauchklemme			
75	588 13	1	Dieselmotor	Kubota V 1200-B		
76	588 22	1	Motortragwinkel, rechts vorn			
77	514 10	4	Scheibe	10,4 x 28 x 3		
78	282 23	3	Sechskantschraube	M10 x 1,25 x 20		
79	005 98	1	Sechskantmutter	M12		
80	264 16	4	Metallgummipuffer			
81	537 12	4	Doppelzahnscheibe	12		
82	134 04	1	Dichtring			f. Ausf. hydr. Lenkung
83	378 39	1	Winkelflanschverraubung			f. Ausf. hydr. Lenkung
84	551 97	1	Hydraulikpumpe	ZFS 11 / 4 R 212/1		f. Ausf. hydr. Lenkung
85	550 74	1	Hydraulikpumpenträger, hinten			f. Ausf. hydr. Lenkung
86	378 41	1	Winkelflanschverraubung			f. Ausf. hydr. Lenkung
87	134 04	1	Dichtring			f. Ausf. hydr. Lenkung
88	550 73	1	Hydraulikpumpenträger, vorn			f. Ausf. hydr. Lenkung
	610 33	1	Bowdenzug-Stop			
	594 72	1	Gaszug			
	197 38	1	Bowdenbundhülse			
	014 12	1	Idealscheibe			
	552 43	1	Bowdenzug-Widerlager			
	175 20	1	Zugfeder			
	481 89	1	Springring			



Tafel 1625 Kubota-Dieselmotor V 1200-B, Anbauteile

Blatt 1 von 2



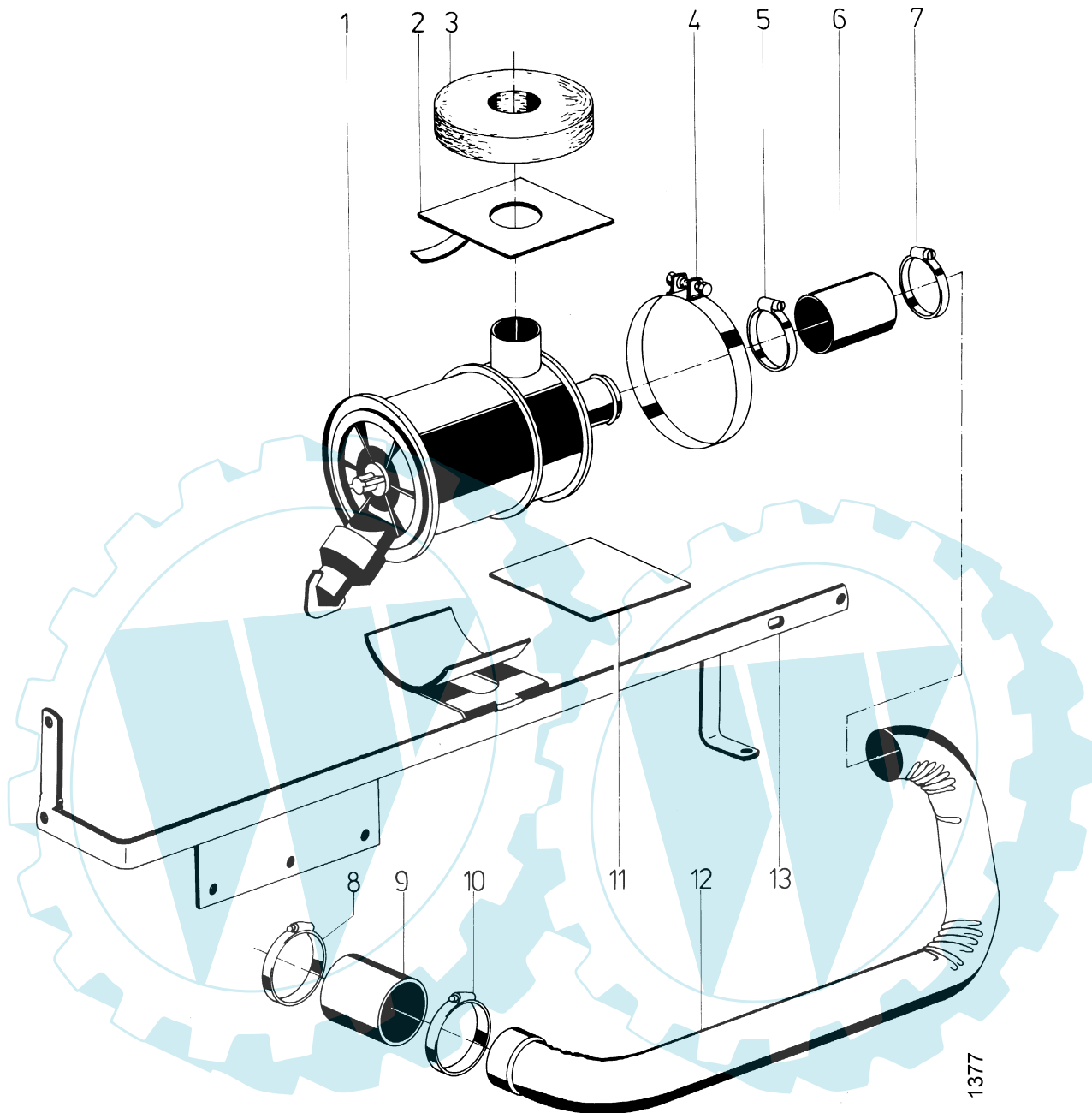
Tafel 1625 Kubota-Dieselmotor V 1200-B, Anbauteile

Blatt 2 von 2

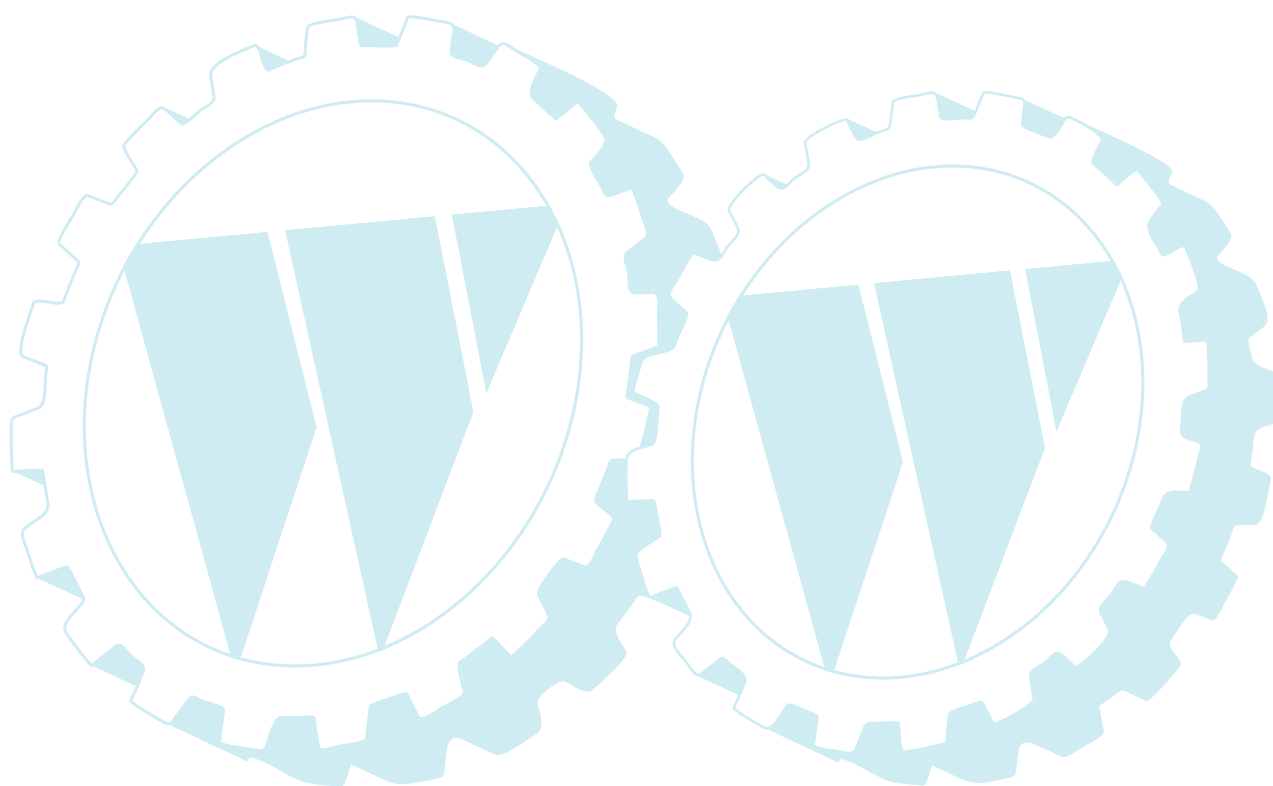
Pos.	Teile-Nr.	Stück	Bezeichnung	Abmessung	Norm	Bemerkung
1	551 67	1	Auspuffkrümmer			
2	510 73	1	Klemmschelle			
3	568 92	1	Auspuffstahlbalg			
4	-	-				Einzelteil von 6
5	-	-				Einzelteil von 6
6	510 73	1	Klemmschelle			entspricht nicht der bild. Darstellung
7	-	-				Einzelteil von 6
8	-	-				Einzelteil von 6
9	552 87	1	Temperaturgeber	M16 x 1,5		
10	009 16	1	Dichtring	16 x 22 x 1,5		
11	553 64	1	Auspuff-Zwischenrohr			
12	500 72	1	Schlauchschele	20 - 32 x 9		
13	566 78	1	Kühlwasserschlauch			
14	566 83	1	Schlauchstützrohr			
15	500 73	2	Schlauchschele	32 - 50 x 9		
16		M	Gummischlauch			
17	005 97	1	Sechskantmutter	M10		
17 a	537 10	1	Doppelzahnscheibe	10		
18	537 28	1	Keilriemenscheibe			
19	173 93	1	Keilriemen	AVX 10 x 1184 La		f. Ventilator (Hydr.-pumpe hydr. Lenkung)
20	269 90	1	Sicherungsring	17a x 1,5		
21	259 20	1	Kugellager	6203 RSR 17 x 40 x 12		
22	591 40	1	Lüfterlagerbock			
23	259 20	1	Kugellager	6203 RSR 17 x 40 x 12		
24	001 10	4	Sechskantschraube	M 8 x 25		
24 a	494 08	4	Zahnscheibe	A 8		
25	588 01	1	Antriebswelle			
26	494 08	4	Zahnscheibe	A 8		
27	001 02	4	Sechskantschraube	M 8 x 16		
28	610 29	1	Lüfterrad (6-Flügel)			
29	952 135	M	Gummischlauch	35 x 4		
30	500 73	2	Schlauchschele	32 - 50 x 9		
31	610 42	1	Keilriemenscheibe	Außendurchmesser 119 mm		!
32	632 93	1	Schlauchverbinder			
33	500 72	2	Schlauchschele	20 - 32 x 9		
34	952 525	M	Gummischlauch	25 x 4		
35	281 08	1	Sicherungsmutter	M 8		
36	342 50	1	Klemmschelle			
37	001 10	1	Sechskantschraube	M 8 x 25		
38	000 69	1	Sechskantschraube	M 8 x 70		
39	007 82	1	Scheibe	8,4 x 17 x 1,6		
40	487 03	1	Klemmschelle			
41	007 82	1	Scheibe	8,4 x 17 x 1,6		
42	005 95	1	Sechskantmutter	M 8		
43	000 69	1	Sechskantschraube	M 8 x 70		
44	007 82	1	Scheibe	8,4 x 17 x 1,6		
45	632 80	1	Auspuffhalter			
46	007 82	1	Scheibe	8,4 x 17 x 1,6		
47	005 95	1	Sechskantmutter	M 8		
48	551 24	1	Auspufftopf			
49	569 69	1	Gummikappe			< 9300 1512
50	508 61	1	Schlauchschele	16 - 26 x 9		< 9300 1512
51	552 85	1	Rohr 90°, PVC			
52	526 18	1	Auspuffendrohr			
53	532 41	1	Luftfilterdichtring	130 x 50 x 25		
54	553 78	1	Luftfilter			
54 a	603 38	1	Dichtring für Öltopf			
54 b	669 23	1	Kokos-Filtereinsatz			Einzelteil von 54
55	952 150	M	Gummischlauch	50 x 4,5		
56	500 74	6	Schlauchschele	50 - 70 x 9		
57	552 85	1	Rohr 90°, PVC			
58	952 150	M	Gummischlauch	50 x 4,5		
59	952 150	M	Gummischlauch	50 x 4,5		
60	274 16	1	Spannschelle			
61	283 17	1	Unterlage			
62	616 86	1	Berührungsschutz f. Auspuff			

Tafel 1780**Trockenluftfilter**

Blatt 1 von 1

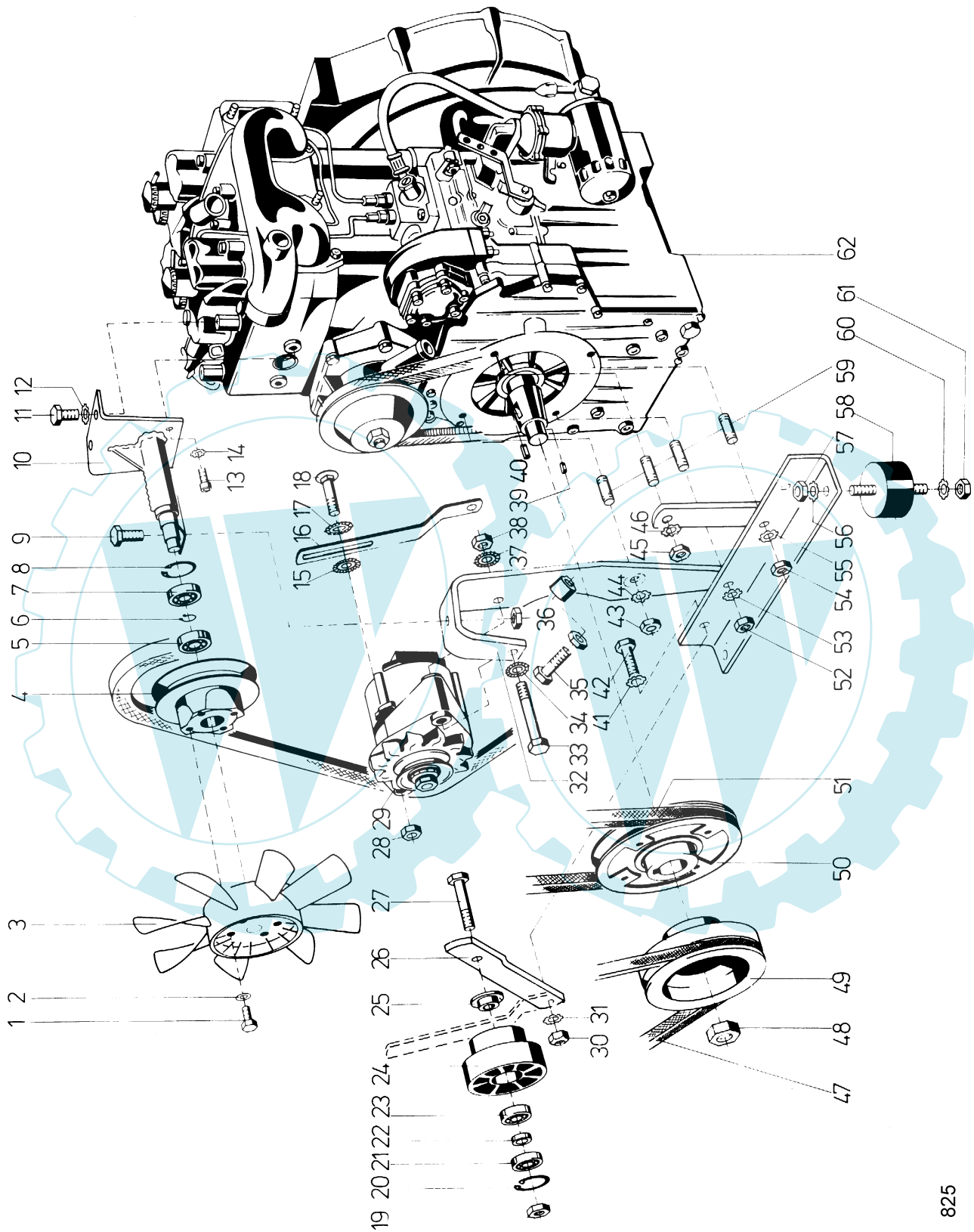


Pos.	Teile-Nr.	Stück	Bezeichnung	Abmessung	Norm	Bemerkung
1	617 58	1	Trocken-Luftfilter			
1 a	617 59	1	Luftfiltereinsatz			
1 b	617 60	1	Wartungsanzeiger			Sonderzubehör
2	617 77	1	Auflageplatte			
3	532 41	1	Luftfilter-Dichtung	Ø 130 x Ø 50 x 25		
4	575 43	1	Spannschelle	A 125 x 20		
5	500 73	1	Schlauchschnelle	32 - 50 x 9		
6	952 140	M	Gummischlauch	Ø 40 x Ø 44		70 mm lang
7	500 73	1	Schlauchschnelle	32 - 50 x 9		
8	500 74	1	Schlauchschnelle	50 - 70 x 9		
9	952 145	M	Gummischlauch	Ø 45 x Ø 53		70 mm lang
10	500 74	1	Schlauchschnelle	50 - 70 x 9		
11	283 17	1	Unterlage			
12	617 88	1	Ansaugrohr			
13	617 87	1	Verbindungsschiene, links			



Tafel 1487 **Ruggerini-Dieselmotor RW 270, Anbauteile**

Blatt 1 von 2



825

Tafel 1487 **Ruggerini-Dieselmotor RW 270, Anbauteile**

Blatt 2 von 2

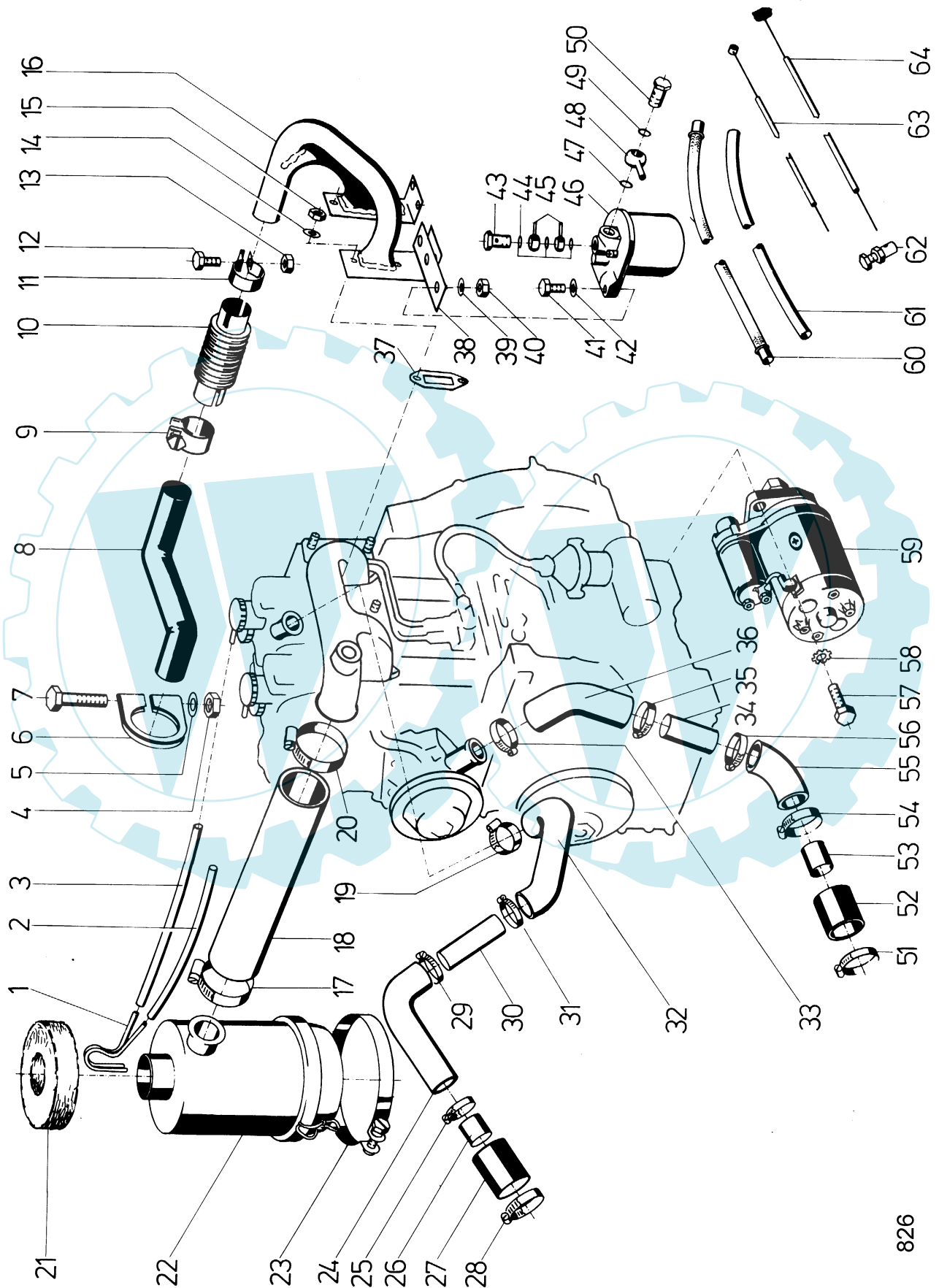
Pos.	Teile-Nr.	Stück	Bezeichnung	Abmessung	Norm	Bemerkung
1	001 02	4	Sechskantschraube	M 8 x 16		
2	494 08	4	Zahnscheibe	A 8		
3	567 44	1	Lüfterrad			
3 a	567 45	1	Zentrierring f. Lüfterrad			
4	566 30	1	Keilriemenscheibe			
5	191 44	1	Kugellager	6003 2 RS		
6	269 90	2	Sicherungsring	17a x 1,5		
7	191 44	1	Kugellager	6003 2 RS		
8	013 75	1	Sicherungsring	35i x 1,5		
9	001 17	1	Sechskantschraube	M12 x 30		
10	566 20	1	Lüfterkonsole			
11	385 71	2	Sechskantschraube	M10 x 1,25 x 16		
12	494 10	2	Zahnscheibe	A 10		
13	002 17	2	Innensechskantschraube	M 8 x 20		
14	537 08	2	Doppelzahnscheibe	8		
15	537 08	1	Doppelzahnscheibe	8		
16	557 08	1	Spannlasche			
17	537 10	1	Doppelzahnscheibe	10		
18	368 56	1	Flachrundschaube	M 8 x 45		
19	281 10	1	Sicherungsmutter	M10		
20	013 71	1	Sicherungsmutter	30i x 1,2		
21	187 93	1	Kugellager	6200 2 RS		
22	285 77	1	Distanzring			
23	187 93	1	Kugellager	6200 2 RS		
24	489 72	1	Keiriemenspannrolle			
25	567 77	1	Ring mit Ansatz			
26	566 68	1	Spannrollenarm			
27	000 24	1	Sechskantschraube	M10 x 60		
28	006 65	1	Sicherungsmutter	M 8		
29	517 50	1	Drehstromlichtmaschine			
29 a	517 51	1	Lüfter			
29 b	355 45	1	Keilriemenscheibe			
30	005 97	1	Sechskantmutter	M10		
31	494 10	1	Zahnscheibe	A 10		
32	557 02	1	Motorträger			
33	246 13	1	Sechskantschraube	M 8 x 90		
34	494 08	1	Zahnscheibe	A 8		
35	001 16	1	Sechskantschraube	M10 x 35		
35 a	005 97	1	Sechskantmutter	M10		
36	281 12	1	Sicherungsmutter	M12 x 30		
37	494 08	1	Zahnscheibe	A 8		
38	005 95	1	Sechskantmutter	M 8		
39	015 86	1	Spannhülse	6 x 16		
40	578 65	1	Passfeder	6 x 6 x 25		
41	494 10	1	Zahnscheibe	A 10		
42	001 16	1	Sechskantschraube	M10 x 35		
43	005 97	1	Sechskantmutter	M 10		
44	494 10	1	Zahnscheibe	A 10		
45	005 97	1	Sechskantmutter	M10		
46	494 10	1	Zahnscheibe	A 10		
47	553 36	1	Keilriemen	SPZ 1060 LW		
48	578 64	1	Sonder-Sechskantmutter			
49	566 57	1	Keilriemenscheibe			
50	578 63	1	Keilriemenscheibe			
51	553 35	1	Keilriemen	SPZ 787 LW		
52	005 97	1	Sechskantmutter	M10		
53	494 10	1	Zahnscheibe	A 10		
54	005 97	1	Sechskantmutter	M10		
55	494 10	1	Zahnscheibe	A 10		
56	494 12	2	Zahnscheibe	A 12		
57	005 98	2	Sechskantmutter	M12		
58	264 16	4	Metallgummipuffer			
59	246 77	4	Stiftschraube			
60	494 12	2	Zahnscheibe	A 12		
61	005 98	2	Sechskantmutter	M12		
62	556 24	1	2-Zyl.-Dieselmotor	Ruggerini RW 270		> 9300 0981

ohne 29 a u. 29 b
f. Diesel- u. Benzinmotor

Tafel 1488

Ruggerini-Dieselmotor RW 270, Anbauteile

Blatt 1 von 2



826

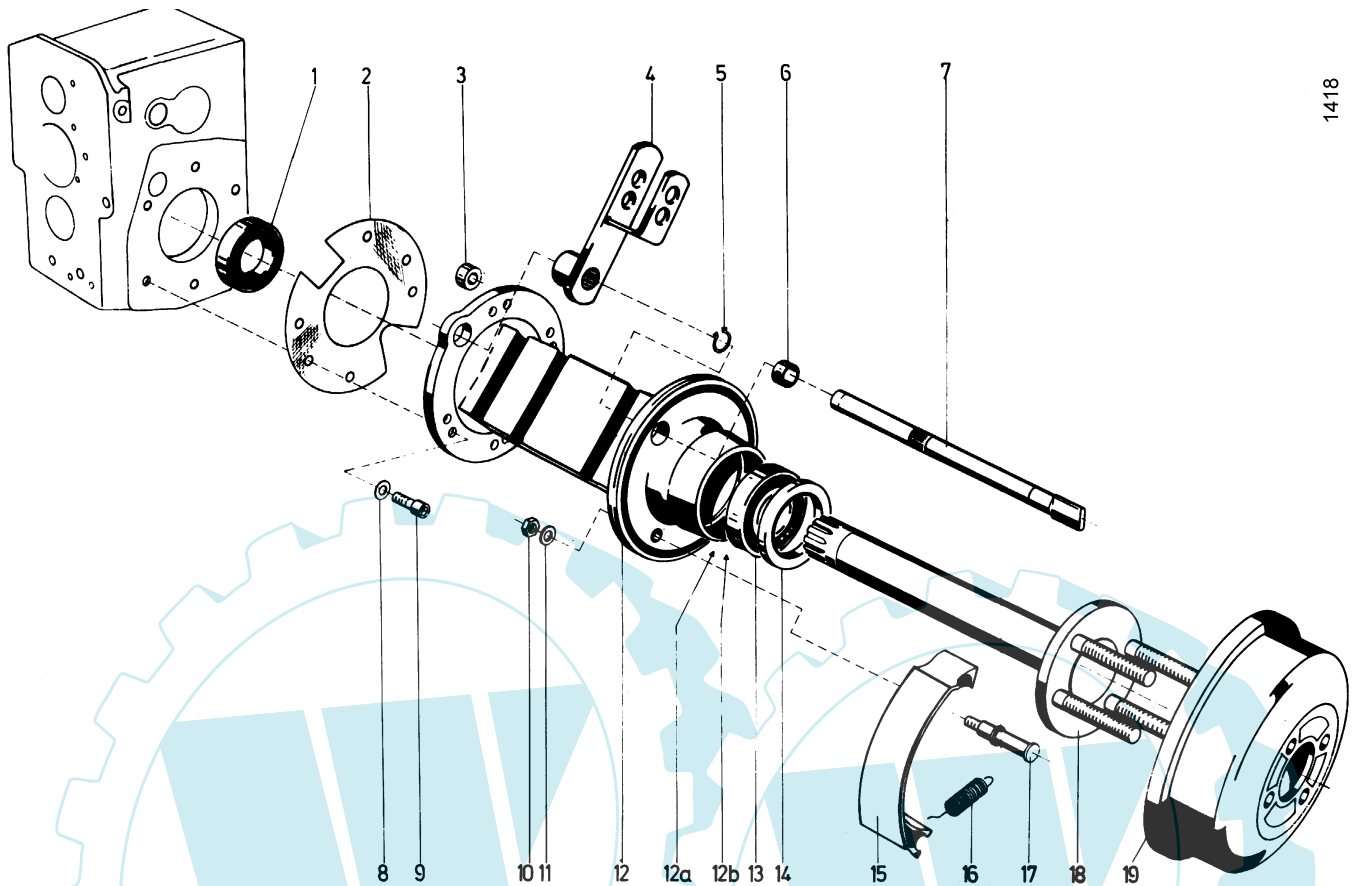
Tafel 1488**Ruggerini-Dieselmotor RW 270, Anbauteile**

Blatt 2 von 2

Pos.	Teile-Nr.	Stück	Bezeichnung	Abmessung	Norm	Bemerkung
1	552 95	1	Entlüftungsrohr			
2	952 404	M	Kraftstoffschlauch	4,5 x 8,5		
3	952 404	M	Kraftstoffschlauch	4,5 x 8,5		
4	281 08	1	Sicherungsmutter	M 8		
5	007 82	1	Scheibe	8,4 x 17 x 1,6		
6	487 03	1	Klemmschelle			
7	000 69	1	Sechskantschraube	M 6 x 70		
8	570 33	1	Auspuffzwischenrohr			
9	510 73	1	Klemmschelle			
10	568 92	1	Auspuffstahlbalg			
11	510 72	1	Klemmschelle	37 x 20 x 2		
12	001 09	1	Sechskantschraube	M 8 x 20		
13	281 08	1	Sicherungsmutter	M 8		
14	173 74	4	Schraubensicherung	VS 8		
15	005 95	4	Sechskantmutter	M 8		
16	566 61	1	Auspuffkrümmer			
17	500 74	1	Schlauchschelle	50 - 70 x 9		
18	952 148	M	Gummischlauch	48 x 4,5		
19	500 72	1	Schlauchschelle	20 - 32 x 9		
20	500 74	1	Schlauchschelle	50 - 70 x 9		
21	532 41	1	Luftfilterdichtring	130 x 50 x 25		
22	553 78	1	Luftfilter			
22 a	669 23	1	Kokos-Filtereinsatz			Einzelteil von 22
23	274 16	1	Spannschelle	A 146 x 20 x 0,8		
24	566 80	1	Kühlwasserschlauch	26/26		
25	500 73	1	Schlauchschelle	32 - 50 x 9		
26	566 82	1	Schlauchstützrohr	26/26		
27	952 135	M	Gummischlauch	35 x 4		
28	500 73	1	Schlauchschelle	32 - 50 x 9		
29	500 72	1	Schlauchschelle	20 - 32 x 9		
30	566 83	1	Schlauchverbinder			
31	500 72	1	Schlauchschelle	20 - 32 x 9		
32	566 81	1	Kühlwasserschlauch			
33	500 72	1	Schlauchschelle	20 - 32 x 9		
34	566 83	1	Schlauchverbinder			
35	500 72	1	Schlauchschelle	20 - 32 x 9		
36						aus 32 zurechtschneiden
37	373 09	2	Dichtung			
38	576 68	1	Lochlasche			
39	494 08	2	Zahnscheibe	A 8		
40	005 95	2	Sechskantmutter	M 8		
41	001 10	2	Sechskantschraube	M 8 x 25		
42	494 08	2	Zahnscheibe	A 8		
43	020 81	1	Hohlschraube	M14 x 1,5 x 42		
44	009 25	3	Dichtring	14 x 18 x 1,5		
45	281 43	2	Schlauchrituelle	RJ 5/14		
46	517 58	1	Kraftstofffilter			
46 a	533 11	1	Anschraubfilter			
47	009 25	1	Dichtring	14 x 18 x 1,5		
48	281 43	1	Schlauchrituelle	RJ 5/14		
49	009 25	1	Dichtring	14 x 18 x 1,5		
50	020 76	1	Hohlschraube	14 x 1,5 x 26		
51	500 73	1	Schlauchschelle	32 - 50 x 9		
52	952 135	M	Gummischlauch	35 x 4		
53	566 82	1	Schlauchstützrohr	26/26		
54	500 73	1	Schlauchschelle	32 - 50 x 9		
55						aus 32 zurechtschneiden
56	500 72	1	Schlauchschelle	20 - 32 x 9		
57	001 03	2	Sechskantschraube	M10 x 25		
58	494 10	2	Zahnscheibe	A 10		
59	566 85	1	Anlasser			
60	952 401	M	Kraftstoffschlauch			
61	952 401	M	Kraftstoffschlauch			
62	043 19	2	Bowdenschraubnippel			wird für 62 benötigt
62 a	003 38	2	Linsenschraube	M 4 x 10		
63	587 64	1	Gaszug			
64	510 59	1	Bowdenzug			für Motor-Stop

Tafel 1806 **Achstrichter, Bremse**

Blatt 1 von 1

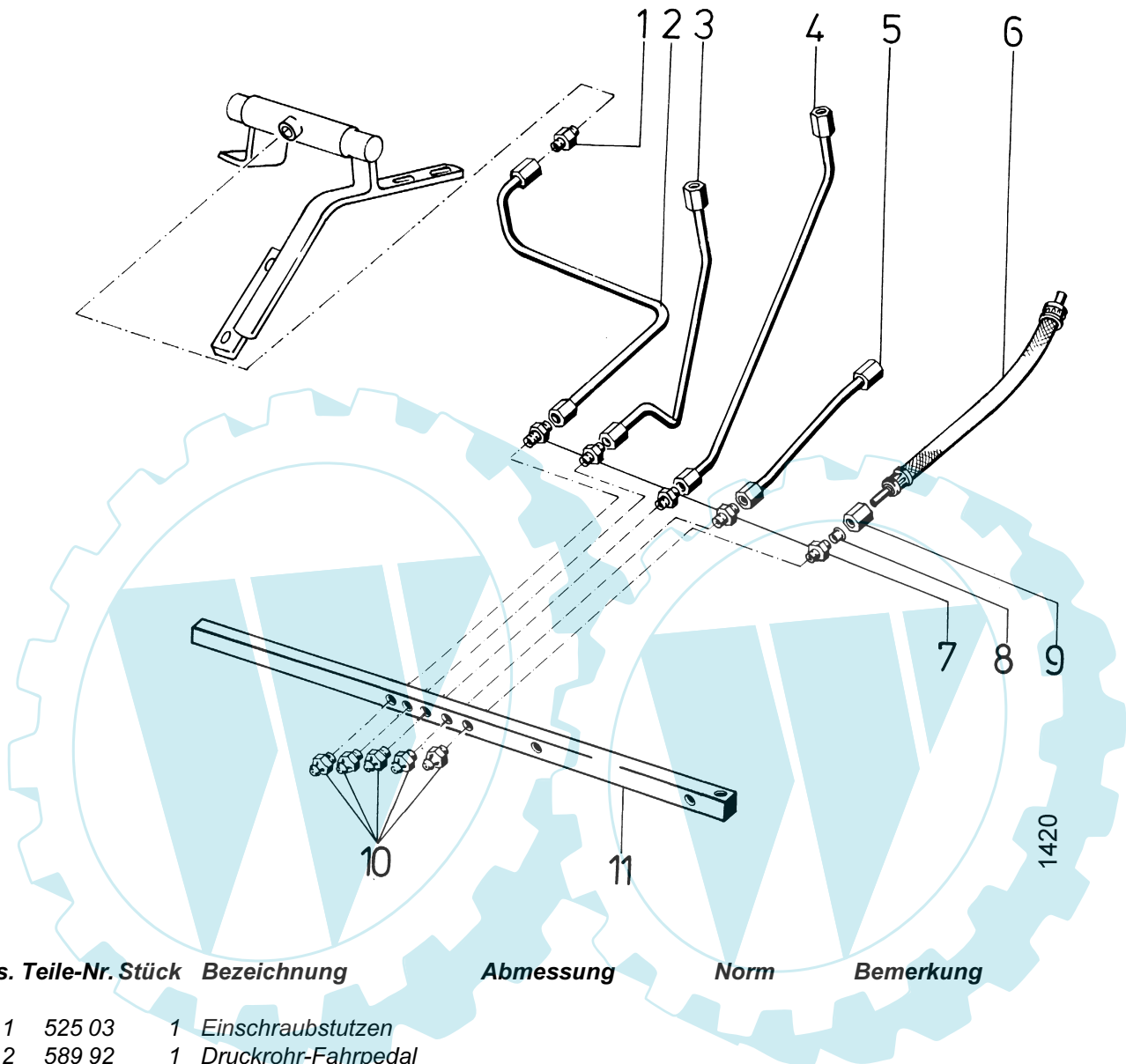


1418

Pos.	Teile-Nr.	Stück	Bezeichnung	Abmessung	Norm	Bemerkung
1	025 75	2	Kugellager 6209	45 x 85 x 19		
2	152 28	2	Dichtung			
3	438 50	2	Buchse	14 x 16 x 15		
4	542 89	2	Bremsschlüsselhebel			
5	013 28	2	Sicherungsring	18a x 1,2		
6	438 59	2	Buchse	18 x 20 x 15		
7	550 24	2	Bremsschlüssel			
8	120 03	12	Zahnscheibe	10		
9	002 53	12	Innensechskantschraube	M10 x 30		mit Loctite 242 eingeklebt
10	006 37	2	Sechskantmutter	BM 12 x 1,5		
11	007 85	2	Scheibe	13 x 24 x 2,5		
12	541 19	2	Achstrichter			< 9300 1476
12 a	523 32	x	Ausgleichscheibe	65 x 85 x 0,2		
12 b	523 33	x	Ausgleichscheibe	65 x 85 x 0,3		
12 c	631 34	2	Achstrichter			> 9300 1477
13	025 75	2	Kugellager 6209	45 x 85 x 19		
14	281 37	2	Wellendichtring	60 x 85 x 8		
15	550 19	4	Bremsbacke mit Belag			
16	256 03	4	Zugfeder			
17	550 25	2	Bremslagerzapfen			
18	525 70	2	Radflanschswelle			< 9300 1476 (ohne Stiftschrauben)
18 a	167 48	8	Stiftschraube	M16 x 1,5 x 55		
18 b	631 35	2	Randflanschswelle			> 9300 1477 (ohne Stiftschrauben)
19	550 16	2	Bremstrommel			

Tafel 1786 **Fett-Schmierleitungen**

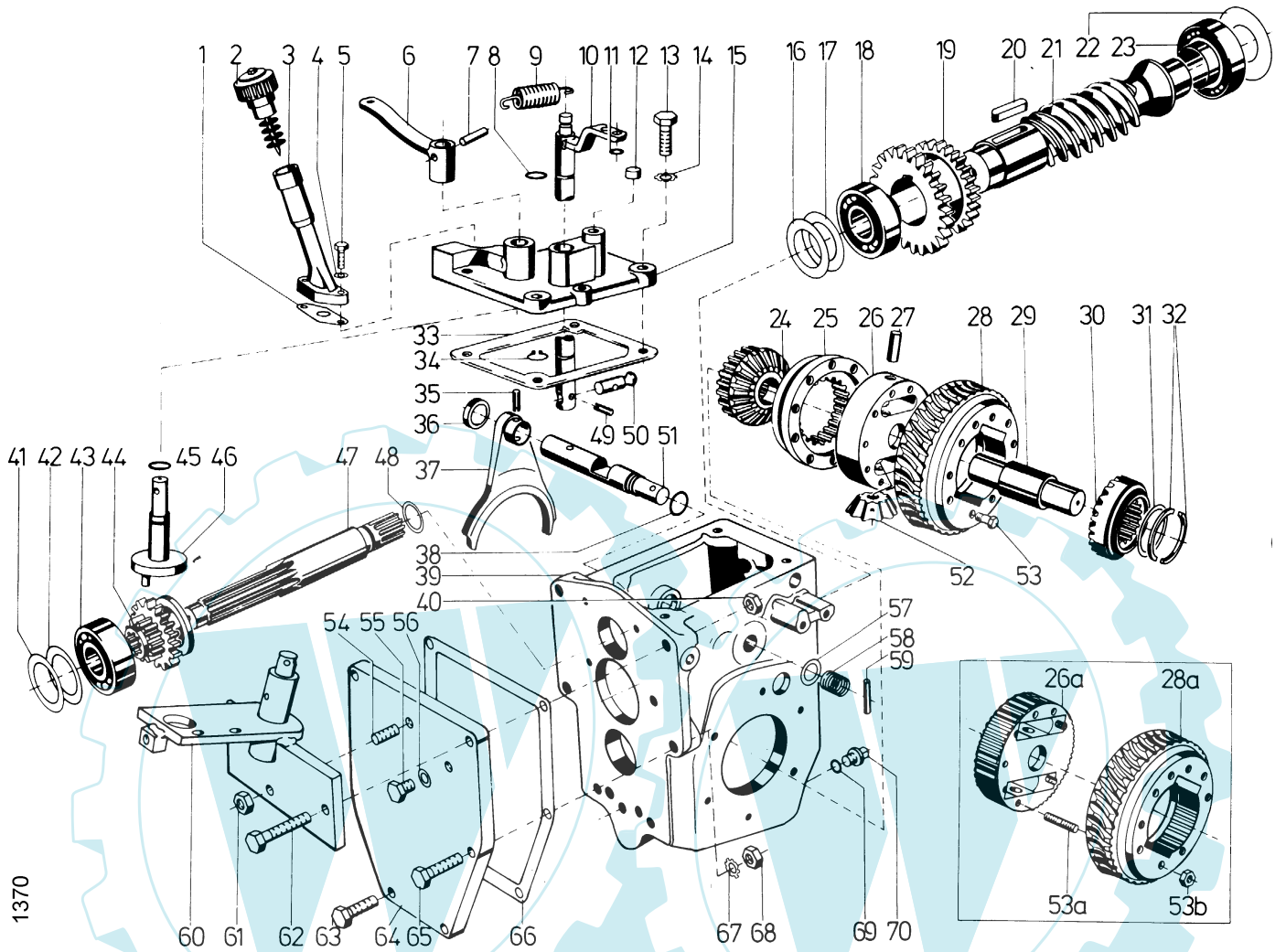
Blatt 1 von 1



Pos.	Teile-Nr.	Stück	Bezeichnung	Abmessung	Norm	Bemerkung
1	525 03	1	Einschraubstutzen			
2	589 92	1	Druckrohr-Fahrpedal			
3	589 95	1	Druckrohr-Lenkritzel			
4	589 94	1	Druckrohr-Lenksegment			
5	589 93	1	Druckrohr-Differentialpedal			
6	587 48	1	Schmierschlauch			
7	525 03	5	Einschraubstutzen			
8	393 70	2	Schneidring	6		
9	576 38	2	Überwurfmutter			
10	021 83	5	Schmiernippel	AM 10 x 1		
11	383 21	1	Schmierleiste			<
11 a	635 96	1	Schmierleiste			>

Tafel 1589 **Schneckenrad-Getriebe**

Blatt 1 von 2



Pos.	Teile-Nr.	Stück	Bezeichnung	Abmessung	Norm	Bemerkung
1	283 31	1	Dichtung			
2	632 21	1	Ölmeßstab (mit Entlüftung)			
3	189 15	1	Einfüllstutzen			
4	494 08	2	Zahnscheibe	A 8		
5	001 09	2	Sechskantschraube	M 8 x 20		
6	522 25	1	LS-Schalthebel			
7	166 98	1	Spannhülse	6 x 30		
8	135 39	1	Dichtring	16 x 2,5		
9	529 59	1	Zugfeder			
10	534 00	1	Differential-Schaltwelle			für mech. Lenkung
10 a	618 51	1	Differential-Schaltwelle			für hydr. Lenkung
11			entfällt			
12	281 42	1	Verschlussdeckel	A12		
13	001 17	4	Sechskantschraube	M12 x 30		
14	494 12	4	Zahnscheibe	A 12		
15	518 72	1	Gehäusedeckel			
16	386 27	x	Einstellscheibe	55 x 61,5 x 0,2		
17	386 28	x	Einstellscheibe	50 x 62 x 1		
18	152 60	1	Kegelrollenlager 302 07 A	35 x 72 x 17/15		
19	485 94	1	Radblock			
20	018 43	1	Passfeder	A 10 x 8 x 40		
21	485 93	1	Schneckenwelle			
22	386 27	x	Einstellscheibe	55 x 61,5 x 0,2		

Tafel 1589 Schneckenrad-Getriebe

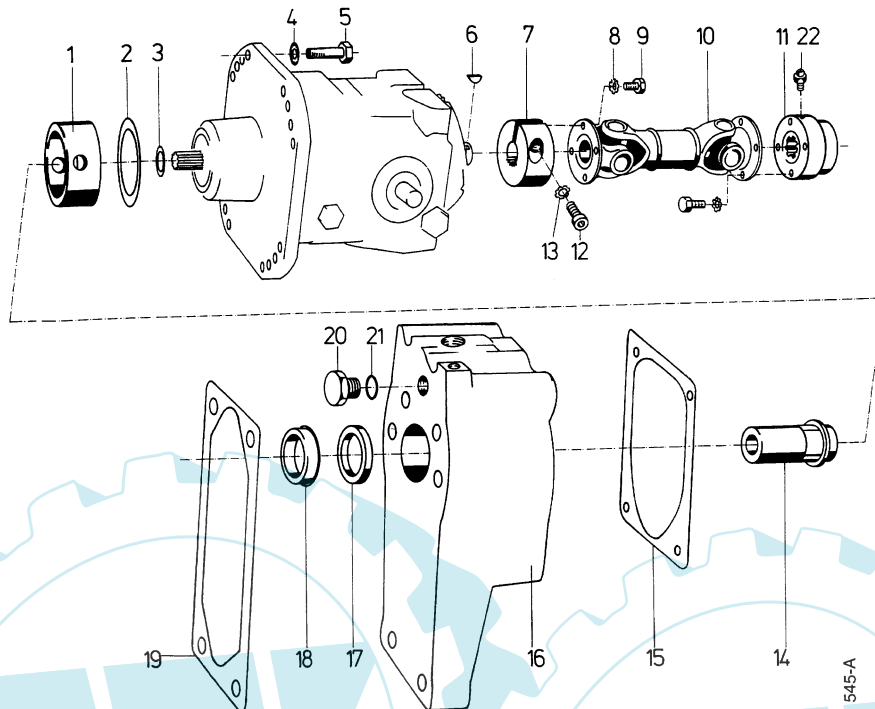
Blatt 2 von 2

Pos.	Teile-Nr.	Stück	Bezeichnung	Abmessung	Norm	Bemerkung
22 a	386 28	x	Einstellscheibe	50 x 62 x 1		
23	152 59	1	Kegelrollenlager 320 07 X	35 x 62 x 18/14		
24	399 90	1	Kegelrad	Z = 19		
25	490 76	1	Differential-Sperrmuffe			
26	149 65	1	Schneckenradnabe			< 9300 1201
26 a	612 97	1	Schneckenradnabe			> 9300 1202 (mit Zahnwellenprofil)
27	149 02	2	Zylinderbolzen			
28	437 24	1	Schneckenrad			< 9300 1201
28 a	612 95	1	Schneckenrad			> 9300 1202 (mit Zahnnabenprofil)
29	525 69	1	Stützwelle			
30	490 75	1	Kegelrad	Z = 19		
31	429 32	x	Einstellscheibe	45 x 54,5 x 0,4		
31 a	429 33	x	Einstellscheibe	45 x 54,5 x 0,4		
32	427 76	4	Halteringhälfte			
33	486 01	1	Dichtung			
34	532 27	1	Sicherungsring	20a x 1,75		
35	166 98	1	Spannhülse	6 x 30		
36	486 21	1	Verschlussdeckel	28		
37	485 84	1	Differential-Schaltgabel			
38	135 39	1	Dichtring	16 x 2,5		
39	529 30	1	Schneckengetriebegehäuse			
40	281 12	2	Sicherungsmutter	M12		
41	008 25	1	Distanzscheibe	20 x 29,5 x 3		
42			entfällt			
43	025 79	1	Kugellager 6303	17 x 47 x 14		
44	485 95	1	Doppelschieberad			
45	135 39	1	Dichtring	16 x 2,5		
46	518 40	1	Schaltwelle			
46 a	167 12	1	Raststift			
46 b	093 70	1	Druckfeder			
47	485 92	1	Vorgelegewelle			
48	135 39	1	Dichtring	16 x 2,5		
49	166 98	1	Spannhülse	6 x 30		
50	485 97	1	Kugelschaltbolzen			
51	529 31	1	Differential-Schaltstange			
52	149 03	2	Kegelrad			
53	001 90	10	Passschraube	M 8 x 25		< 9300 1201
53 a	004 54	10	Stiftschraube	M 8 x 20 ¹⁾		> 9300 1202
53 b	281 08	10	Sicherungsmutter	M 8		> 9300 1202
54	522 80	1	Sonderstiftschraube	M12 x 25		
55	020 69	1	Innensechskant-Verschlusschraube	M18 x 1,5		
56	009 23	1	Dichtring	18 x 24 x 1,5		
57	007 87	2	Scheibe	17 x 30 x 3		
58	269 84	1	Druckfeder			
59	166 98	1	Spannhülse	6 x 30		
60	515 91	1	Lenkungsträger			
61	281 12	1	Sicherungsmutter	M12		
62	000 42	2	Sechskantschraube	M12 x 60		
63	001 17	2	Sechskantschraube	M12 x 30		
63 a	494 12	6	Zahnscheibe	A12		
64	485 61	1	Lenkstützträger			
65	000 09	2	Sechskantschraube	M12 x 50		
66	476 28	1	Dichtung			
67	494 12	2	Zahnscheibe	A 12		
68	005 98	2	Sechskantmutter	M12		
69	009 19	1	Dichtring	16 x 20 x 1,5		
70	506 90	1	Verschlusschraube	M16 x 1,5		(Magnet)

¹⁾ = mit Loctite 638 eingeklebt

Tafel 1376**Zwischengehäuse, Gelenkwelle**

Blatt 1 von 1

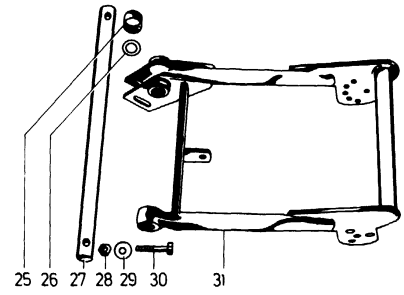
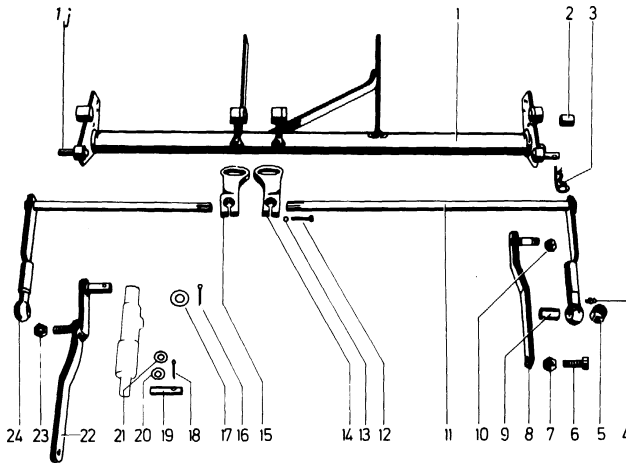


Pos.	Teile-Nr.	Stück	Bezeichnung	Abmessung	Norm	Bemerkung
1	523 31	1	Stützrohr			
2	523 32	x	Einstellscheibe	65 x 85 x 0,2		
2 a	523 33	x	Einstellscheibe	65 x 85 x 0,3		
2 b	523 34	x	Einstellscheibe	65 x 85 x 1		
3	011 02	x	Einstellscheibe	20 x 29,5 x 0,2		
3 a	011 03	x	Einstellscheibe	20 x 29,5 x 0,4		
4	494 10	4	Zahnscheibe	A 10		
5	001 27	4	Sechskantschraube	M10 x 30		
6	501 91	1	Scheibenfeder			
7	485 78	1	Mitnehmernabe			
8	494 06	8	Zahnscheibe	A 6		
9	281 97	8	Sechskantschraube	M 6 x 16		
10	485 79	1	Gelenkwelle (starr)			< 9300 1488
10 a	599 60	2	Gelenkkreuzgarnitur			Einzelteil von 10
10 b	627 40	1	Gelenkwelle (verschiebbar)			> 9300 1489
11	485 76	1	Mitnehmernabe			< 9300 1488
11 a	550 58	1	Mitnehmernabe			> 9300 1489
11 b	002 53	1	Innensechskantschraube	M10 x 30		> 9300 1489
11 c	164 71	1	Schraubensicherung	VS 10		> 9300 1489
12	002 20	1	Innensechskantschraube	M10 x 40		
13	164 71	1	Schraubensicherung	VS 10		
14	518 84	1	Profilmuffe			
15	485 99	1	Dichtung			
16	485 20	1	Zwischengehäuse			
17	522 74	1	Wellendichtung	35 x 52 x 6		
18	011 26	1	Ring mit Ansatz			
19	437 22	1	Dichtung			
22	263 90	X	Schmiernippel	SFG 6		
	503 43	1	Öltemperatur-Geber	12 V, M18 x 1		

Tafel 137001 Front-, Seitenspindelträger

Blatt 1 von 3

Ausf. Renault 800-45



544_1

Pos.	Teile-Nr.	Stück	Bezeichnung	Abmessung	Norm	Bemerkung
1	518 37	1	Frontspindelträger			> 9300 0990 geändert für Ausführung mit Schenkelfeder
1 a	542 57	1	Grasprallschild			
1 b	000 69	3	Sechskantschraube	M 8 x 70		
1 c	281 08	3	Sicherungsmutter	M 8		
1 d	542 55	1	Winkellasche, links			
1 e	542 56	1	Winkellasche, rechts			
1 f	001 12	2	Sechskantschraube	M 6 x 16		
1 g	494 06	2	Zahnscheibe	A 6		
1 h	537 06	2	Doppelzahnscheibe	6		
1 i	005 93	2	Sechskantmutter	M 6		
1 j	378 32	2	Arretierbolzen			
2	438 56	2	Lagerbuchse			
3	207 90	2	Federstecker			
4	263 90	2	Schmiernippel			
5	014 77	2	Buchse			
6	000 50	2	Sechskantschraube	M16 x 60		
6 a	514 16	2	Scheibe	17 x 42 x 5		
6 b	216 86	2	Scheibe	25 x 35 x 6		
6 c	010 97	4	Scheibe	26 x 34,5 x 1		
7	281 16	2	Sicherungsmutter	M16		
8	519 05	1	Frontspindelträger, links			
9	373 42	2	Distanzrohr			
10	281 16	2	Sicherungsmutter			
11	518 67	1	Hubwelle, links			> 9300 0990 geändert für Ausführung mit Schenkelfeder
11 a	378 67	2	Augenschraube			
12	000 06	2	Sechskantschraube	M 8 x 40		
13	494 08	2	Zahnscheibe	A 8		
14	378 08	1	Hubhebel, links			
15	378 09	1	Hubhebel, rechts			
16	014 65	1	Splint	5 x 40		
17	007 89	1	Scheibe	21 x 37 x 3		
18	014 53	1	Splint	4 x 32		
19	451 02	1	Zylinderbolzen	16 h 11 x 65		nur für vorn
19 a	486 60	2	Zylinderbolzen	16 x 90		nur für seitlich
19 b	007 87	4	Scheibe	17 x 30 x 3		nur für seitlich
19 c	014 52	4	Splint	3,2 x 32		nur für seitlich
20	266 74	1	Distanzscheibe	17 x 25 x 2		
21	266 74	1	Distanzscheibe	17 x 25 x 2		
22	519 06	1	Frontspindelträger, rechts			
23	281 16	2	Sicherungsmutter			
24	518 68	1	Hubwelle, rechts			> 9300 0990 geändert für Ausführung mit Schenkelfeder
25	014 77	6	Buchse			
26	021 53	4	Dichtring	25 x 3,5		
27	448 94	2	Spindel-Schwenkachse			
28	005 97	2	Sechskantmutter	M10		
29	514 10	4	Scheibe	10,4 x 28 x 3		
30	000 05	2	Sechskantschraube	M10 x 50		
31	375 27	1	Seitenspindelträger, rechts			< 9300 1622
31 a	375 26	1	Seitenspindelträger, links			< 9300 1622
31 b	549 40	2	Hahngelenklasche			
31 c	281 82	6	Sonder-Sechskantschraube	M 8 x 28		
31 d	005 95	2	Sechskantmutter	M 8		
	429 82	1	Lochplatte, links			
	429 83	1	Lochplatte, rechts			

Tafel 137002 Front-, SeitenspindelträgerAusf. Renault 688-7/45
Kubota V 1200-B

Blatt 2 von 3

Pos.	Teile-Nr.	Stück	Bezeichnung	Abmessung	Norm	Bemerkung
1	518 37	1	Frontspindelträger			> 9300 0990 geändert für Ausführung mit Schenkelfeder
1 a	542 57	1	Grasprallschild			
1 b	000 69	3	Sechskantschraube	M 8 x 70		
1 c	281 08	3	Sicherungsmutter	M 8		
1 d	542 55	1	Winkellasche, links			
1 e	542 56	1	Winkellasche, rechts			
1 f	001 12	2	Sechskantschraube	M 6 x 16		
1 g	494 06	2	Zahnscheibe	A 6		
1 h	537 06	2	Doppelzahnscheibe	6		
1 i	005 93	2	Sechskantmutter	M 6		
1 j	378 32	2	Arretierbolzen			
2	438 56	2	Lagerbuchse			
3	207 90	2	Federstecker			
4	263 90	2	Schmiernippel			
5	014 77	2	Buchse			
6	000 50	2	Sechskantschraube	M16 x 60		
6 a	514 16	2	Scheibe	17 x 42 x 5		
6 b	216 86	2	Scheibe	25 x 35 x 6		
6 c	010 97	4	Scheibe	26 x 34,5 x 1		
7	281 16	2	Sicherungsmutter	M16		
8	519 05	1	Frontspindelträger, links			
9	373 42	2	Distanzrohr			
10	281 16	2	Sicherungsmutter			
11	518 67	1	Hubwelle, links			> 9300 0990 geändert für Ausführung mit Schenkelfeder
11 a	378 67	2	Augenschraube			
11 b	372 35	1	Schenkelfeder, links			> 9300 0990 geändert für Ausführung mit Schenkelfeder
12	000 06	2	Sechskantschraube	M 8 x 40		
13	494 08	2	Zahnscheibe	A 8		
14	378 08	1	Hubhebel, links			
15	378 09	1	Hubhebel, rechts			
16	014 65	1	Splint	5 x 40		
17	007 89	1	Scheibe	21 x 37 x 3		
18	014 53	1	Splint	4 x 32		
19	451 02	1	Zylinderbolzen	16 h 11 x 65		
19 a	486 60	2	Zylinderbolzen	16 x 90		nur für vorn
19 b	007 87	4	Scheibe	17 x 30 x 3		nur für seitlich
19 c	014 52	4	Splint	3,2 x 32		nur für seitlich
20	266 74	1	Distanzscheibe	17 x 25 x 2		
21	266 74	1	Distanzscheibe	17 x 25 x 2		
22	519 06	1	Frontspindelträger, rechts			
23	281 16	2	Sicherungsmutter			
24	518 68	1	Hubwelle, rechts			> 9300 0990 geändert für Ausführung mit Schenkelfeder
24 a	372 36	1	Schenkelfeder, rechts			> 9300 0990 geändert für Ausführung mit Schenkelfeder
24 b	372 37	2	Feder-Verstellplatte			> 9300 0990 geändert für Ausführung mit Schenkelfeder
24 c	000 24	2	Sechskantschraube	M10 x 60		
24 d	494 10	2	Zahnscheibe	A 10		
24 e	005 97	2	Sechskantmutter	M10		
25	014 77	6	Buchse			
26	021 53	4	Dichtring	25 x 3,5		
27	448 94	2	Spindel-Schwenkachse			
28	005 97	2	Sechskantmutter	M10		
29	514 10	4	Scheibe	10,4 x 28 x 3		
30	000 05	2	Sechskantschraube	M10 x 50		
31	375 27	1	Seitenspindelträger, rechts			< 9300 1622
31 a	375 26	1	Seitenspindelträger, links			< 9300 1622
31 b	549 40	2	Hahngelenklasche			
31 c	281 82	6	Sonder-Sechskantschraube	M 8 x 28		
31 d	005 95	2	Sechskantmutter	M 8		
31 e	635 72	1	Seitenspindelträger, rechts			> 9300 1623
31 f	635 71	1	Seitenspindelträger, links			> 9300 1623
	429 82	1	Lochplatte, links			
	429 83	1	Lochplatte, rechts			

Tafel 137003 Front-, Seitenspindelträger

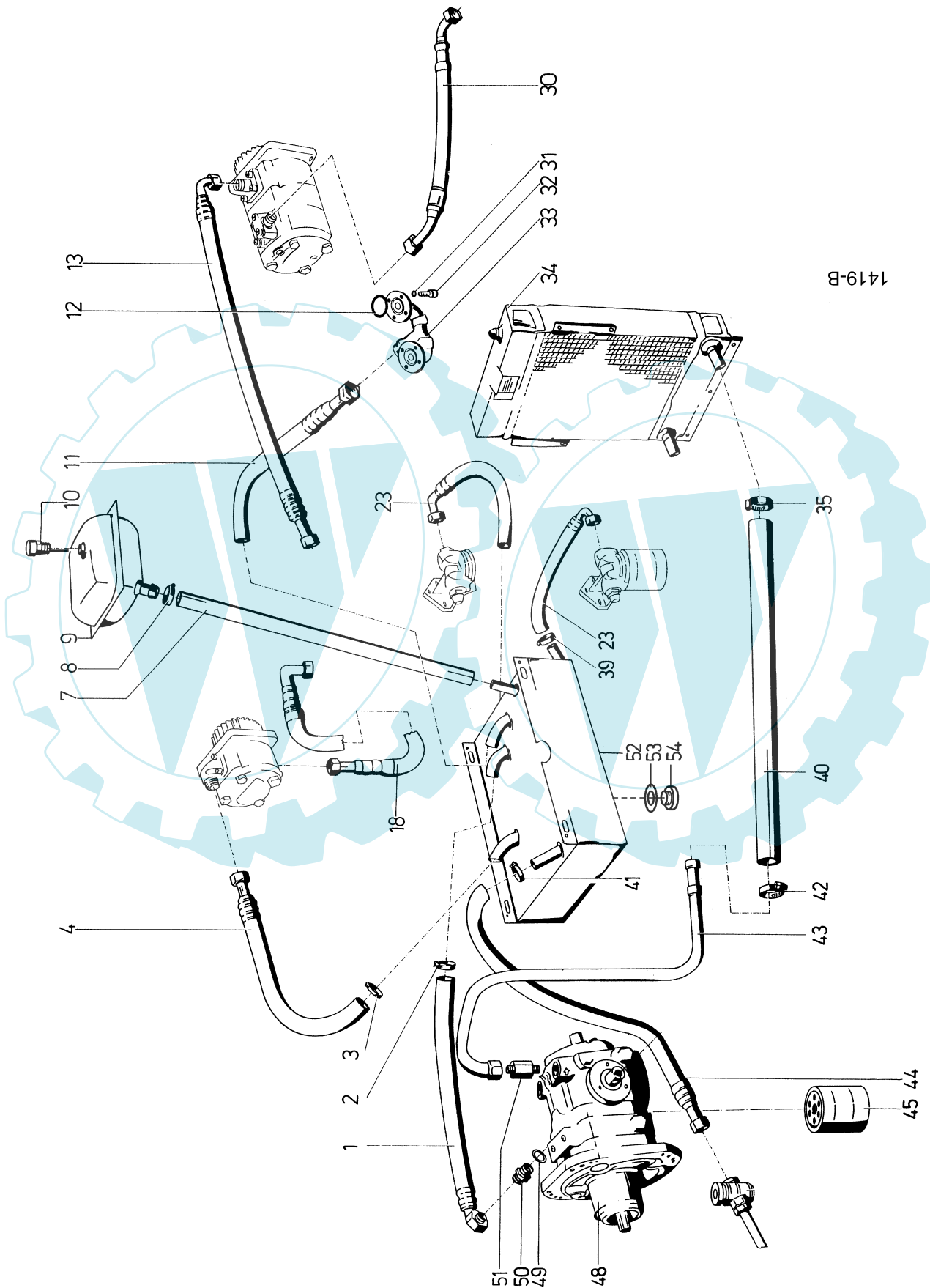
Ausf. Ruggerini RW 270

Blatt 3 von 3

Pos.	Teile-Nr.	Stück	Bezeichnung	Abmessung	Norm	Bemerkung
1	518 37	1	Frontspindelträger			> 9300 0990 geändert für Ausführung mit Schenkelfeder
1 a	542 57	1	Grasprallschild			
1 b	000 69	3	Sechskantschraube	M 8 x 70		
1 c	281 08	3	Sicherungsmutter	M 8		
1 d	542 55	1	Winkellasche, links			
1 e	542 56	1	Winkellasche, rechts			
1 f	001 12	2	Sechskantschraube	M 6 x 16		
1 g	494 06	2	Zahnscheibe	A 6		
1 h	537 06	2	Doppelzahnscheibe	6		
1 i	005 93	2	Sechskantmutter	M 6		
1 j	378 32	2	Arretierbolzen			
2	438 56	2	Lagerbuchse			
3	207 90	2	Federstecker			
4	263 90	2	Schmiernippel			
5	014 77	2	Buchse			
6	000 50	2	Sechskantschraube	M16 x 60		
6 a	514 16	2	Scheibe	17 x 42 x 5		
6 b	216 86	2	Scheibe	25 x 35 x 6		
6 c	010 97	4	Scheibe	26 x 34,5 x 1		
7	281 16	2	Sicherungsmutter	M16		
8	519 05	1	Frontspindelträger, links			
9	373 42	2	Distanzrohr			
10	281 16	2	Sicherungsmutter			
11	518 67	1	Hubwelle, links			> 9300 0990 geändert für Ausführung mit Schenkelfeder
11 a	378 67	2	Augenschraube			
11 b	372 35	1	Schenkelfeder, links			> 9300 0990 geändert für Ausführung mit Schenkelfeder
12	000 06	2	Sechskantschraube	M 8 x 40		
13	494 08	2	Zahnscheibe	A 8		
14	378 08	1	Hubhebel, links			
15	378 09	1	Hubhebel, rechts			
16	014 65	1	Splint	5 x 40		
17	007 89	1	Scheibe	21 x 37 x 3		
18	014 53	1	Splint	4 x 32		
19	451 02	1	Zylinderbolzen	16 h 11 x 65		
19 a	486 60	2	Zylinderbolzen	16 x 90		nur für vorn
19 b	007 87	4	Scheibe	17 x 30 x 3		nur für seitlich
19 c	014 52	4	Splint	3,2 x 32		nur für seitlich
20	266 74	1	Distanzscheibe	17 x 25 x 2		
21	266 74	1	Distanzscheibe			
22	519 06	1	Frontspindelträger, rechts			
23	281 16	2	Sicherungsmutter			
24	518 68	1	Hubwelle, rechts			> 9300 0990 geändert für Ausführung mit Schenkelfeder
24 a	372 36	1	Schenkelfeder, rechts			> 9300 0990 geändert für Ausführung mit Schenkelfeder
24 b	372 37	2	Feder-Verstellplatte			> 9300 0990 geändert für Ausführung mit Schenkelfeder
24 c	000 24	2	Sechskantschraube	M10 x 60		
24 d	494 10	2	Zahnscheibe	A 10		
24 e	005 97	2	Sechskantmutter	M10		
25	014 77	6	Buchse			
26	021 53	4	Dichtring	25 x 3,5		
27	448 94	2	Spindel-Schwenkachse			
28	005 97	2	Sechskantmutter	M10		
29	514 10	4	Scheibe	10,4 x 28 x 3		
30	000 05	2	Sechskantschraube	M10 x 50		
31	375 27	1	Seitenspindelträger, rechts			< 9300 1622
31 a	375 26	1	Seitenspindelträger, links			< 9300 1622
31 b	549 40	2	Hahngelenklasche			
31 c	281 82	6	Sonder-Sechskantschraube	M 8 x 28		
31 d	005 95	2	Sechskantmutter	M 8		
	429 82	1	Lochplatte, links			
	429 83	1	Lochplatte, rechts			

Tafel 1374 Hydraulikgetriebe, Ölbehälter, Ölkühler

Blatt 1 von 4



Tafel 137401 **Hydraulikgetriebe, Ölbehälter, Ölkühler** *Ausf. Renault 800-45*

Blatt 2 von 4

Pos.	Teile-Nr.	Stück	Bezeichnung	Abmessung	Norm	Bemerkung
1	542 88	1	Hydraulikschlauch			
2	500 72	1	Schlauchschelle	20-32 x 9		
3	508 61	1	Schlauchschelle	16-32 x 9		
4	521 82	1	Hydraulikschlauch			
7	952 612	M	Hydraulikschlauch			
7 a	952 610	M	Hydraulikschlauch	ND OLN 11 x 3,5		
8	500 72	2	Schlauchschelle	20-32 x 9		
9	525 71	1	Ölbehälter			
9 a	525 84	1	Stützflasche			
10	527 39	1	Luftfilter mit Ölmesstab			
11	521 83	1	Hydraulikschlauch			
11 a	500 72	1	Schlauchschelle	20-32 x 9		
12	134 04	2	Dichtring	24 x 2,5		
13	429 07	1	Hydraulikschlauch			
18	521 85	1	Hydraulikschlauch			
23	521 81	2	Hydraulikschlauch			
30	521 85	1	Hydraulikschlauch			
31	349 86	8	Schraubensicherung	VS 6		
32	002 43	8	Innensechskantschraube	M 6 x 22		
33	523 09	1	Doppelflanschstützen			
34	517 64	1	Ölkühler			
35	500 72	2	Schlauchschelle	20-32 x 9		
38	521 81	1	Hydraulikschlauch			
39	500 71	4	Schlauchschelle	12-20 x 9		
40	952 613	M	Hydraulikschlauch			
41	500 72	1	Schlauchschelle	20-32 x 9		
42	500 72	2	Schlauchschelle	20-32 x 9		
43	525 07	1	Kühlerrohr, links			
43 a	525 08	1	Kühlerrohr, rechts			
44	521 84	1	Hydraulikschlauch			
45	527 06	1	Filterschraubpatrone			
48	455 55	1	Hydraulikgetriebe			(intern: Tausch = 492 37)
49	021 57	1	Dichtring	18 x 2,5		
50	542 87	1	Einschraubstützen			
51	525 05	2	Einschraubstützen			
52	522 75	1	Ölbehälter			
	555 41	1	Kabelbinder			
	547 59	1	Lochlasche			

Tafel 137403 *Hydraulikgetriebe, Ölbehälter, Ölkühler* Ausf. Ruggerini RW 270

Blatt 4 von 4

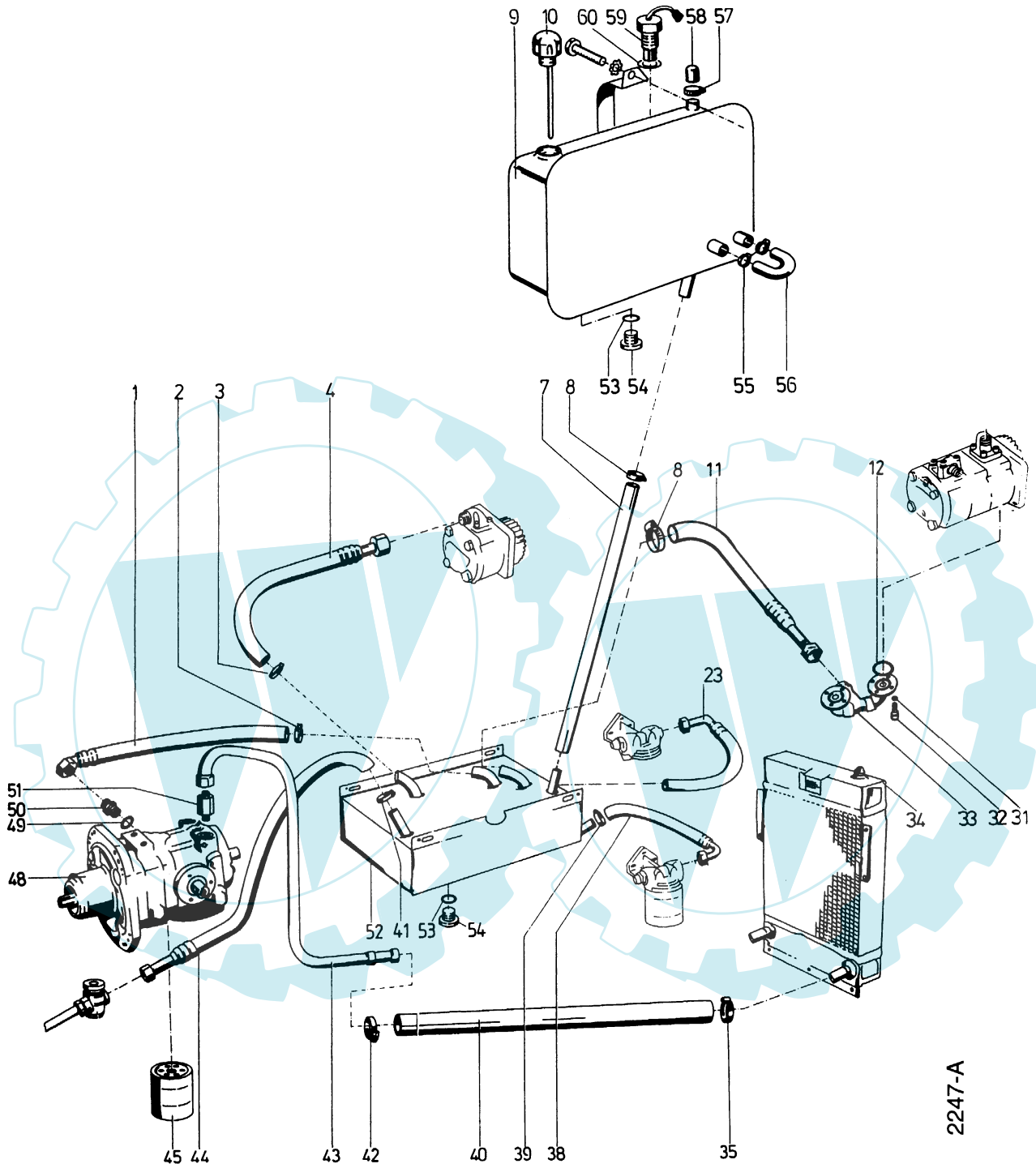
Pos.	Teile-Nr.	Stück	Bezeichnung	Abmessung	Norm	Bemerkung
1	542 88	1	Hydraulikschlauch			
2	500 72	1	Schlauchschele	20-32 x 9		
3	508 61	1	Schlauchschele	16-26 x 9		
4	521 82	1	Hydraulikschlauch			
7	952 612	M	Hydraulikschlauch			
7 a	952 610	M	Hydraulikschlauch	ND OLN 11 x 3,5		
8	500 72	2	Schlauchschele	20-32 x 9		
9 b	556 56	1	Ölbehälter			
9 c	587 31	1	Stütze für Ölbehälter			
10	527 39	1	Luftfilter mit Ölmessstab			
11	521 83	1	Hydraulikschlauch			
11 a	500 72	1	Schlauchschele	20-32 x 9		
12	134 04	2	Dichtring	24 x 2,5		
13	429 07	1	Hydraulikschlauch			
18	521 85	1	Hydraulikschlauch			
23	521 81	2	Hydraulikschlauch			
30	521 85	1	Hydraulikschlauch			
31	349 86	8	Schraubensicherung	VS 6		
32	002 43	8	Innensechskantschraube	M 6 x 22		
33	523 09	1	Doppelflanschstützen			
34	517 64	1	Ölkühler			
34 a	517 65	2	Hydr.-Schlauchtülle			
35	500 72	2	Schlauchschele	20-32 x 9		
38	521 81	1	Hydraulikschlauch			
39	500 71	5	Schlauchschele	12-20 x 9		
40	952 613	M	Hydraulikschlauch			
41	500 72	1	Schlauchschele	20-32 x 9		
42	500 72	2	Schlauchschele	20-32 x 9		
43 b	570 36	2	Ölkühlerrohr (links u. rechts)			
43 c	570 35	2	Halteflasche			
44	521 84	1	Hydraulikschlauch			
45	527 06	1	Filterschraubpatrone			
48	455 55	1	Hydraulikgetriebe			
49	021 57	1	Dichtring	18 x 2,5		
50	542 87	1	Einschraubstutzen			
51	525 05	2	Einschraubstutzen			
52 a	570 31	1	Ölbehälter			
52 b	291 64	1	Gummikappe			
52 c	022 07	1	Schlauchschele			
52 d	020 69	1	Verschlusschraube	M18 x 1,5		
52 e	009 23	1	Dichtring			
	555 41	1	Kabelbinder			
	547 59	1	Lochlasche			

(intern: Tausch = 492 37)

Tafel 2027 Hydraulikgetriebe, Ölbehälter, Ölkühler

> 9300 1623

Blatt 1 von 2



2247-A

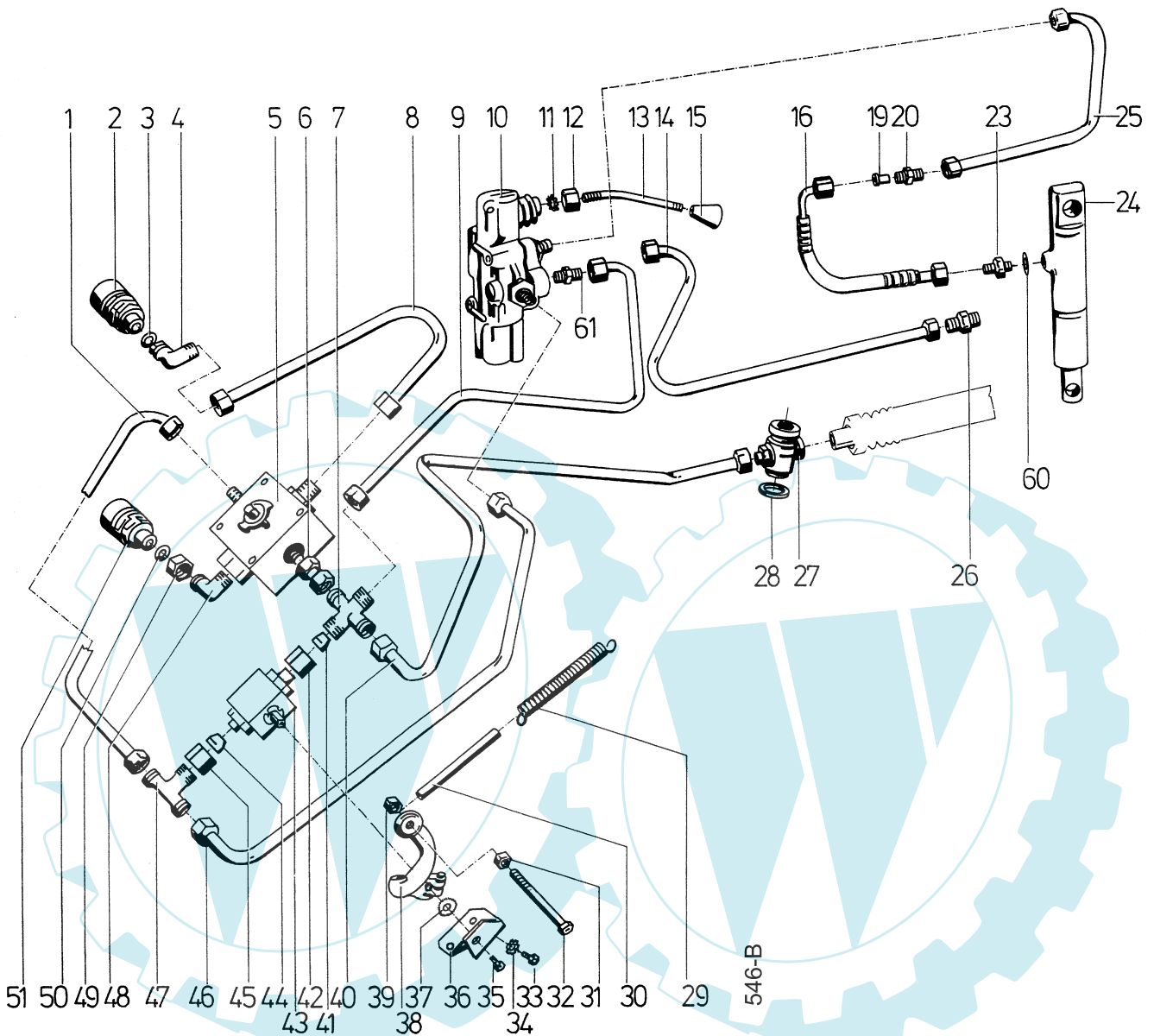
Tafel 2027 Hydraulikgetriebe, Ölbehälter, ÖlkühlerAusf. Renault 688-7/45
Kubota V 1200-B
> 9300 1623

Blatt 2 von 2

Pos.	Teile-Nr.	Stück	Bezeichnung	Abmessung	Norm	Bemerkung
1	005 42	1	Hydraulikschlauch			
2	500 72	1	Schlauchschele			
3	508 61	1	Schlauchschele			
4	521 82	1	Hydraulikschlauch			
7	952 612	M	Hydraulikschlauch			0,57 m
8	500 72	3	Schlauchschele			
10	527 39	1	Luftfilter mit Ölstab			
11	521 83	1	Hydraulikschlauch			
12	134 04	2	Dichtring	24 x 2,5		
23	521 81	2	Hydraulikschlauch			
31	349 86	8	Schraubensicherung	VS 6		
32	002 43	8	Innensechskantschrauben M 6 x 22			
33	523 09	1	Doppelflanschstutzen			
34	517 64	1	Ölkühler			
35	500 72	2	Schlauchschele			
38	521 81	1	Hydraulikschlauch			
39	500 71	5	Schlauchschele			
40	952 613	M	Hydraulikschlauch			2 x 0,3 m
41	500 72	1	Schlauchschele			
42	500 72	2	Schlauchschele			
43	570 36	2	Ölkühlerrohr (links u. rechts)			
43 a	570 35	2	Halteflasche			
44	521 84	1	Hydraulikschlauch			
45	527 06	1	Filterschraubpatrone			
48	455 55	1	Hydraulikgetriebe			(intern: Tausch = 49237)
49	021 57	1	Dichtring	18 x 2,5		
50	542 87	1	Einschraubstutzen			
51	525 05	1	Einschraubstutzen	2		
52	570 31	1	Ölbehälter			
52 a	022 07	1	Schlauchschele			
52 b	291 64	1	Gummikappe			
53	009 23	1	Dichtring	Ø 18 x Ø 24 x 1		
54	020 69	1	Verschlusschraube	M18 x 1,5		
55	500 71	2	Schlauchschele			
56	952 610	M	Hydraulikschlauch	ND OLN 11 x 3,5		0,07 m
57	022 07	1	Schlauchschele			
58	291 65	1	Schutzkappe			
59	629 90	1	Ölniveauschalter			
60	009 36	1	Dichtring	A 20		
	555 41	1	Kabelbinder			
	547 59	1	Lochlasche			

Tafel 1373 Frontspindelhydraulik

Blatt 1 von 4



Tafel 137301 FrontspindelhydraulikAusf. Renault 800-45
< 9300 1403

Blatt 2 von 4

Pos.	Teile-Nr.	Stück	Bezeichnung	Abmessung	Norm	Bemerkung
1	549 35	2	Druckrohr			
2	428 94	1	Hydrauliksteckdose			
2 a	478 17	1	O-Ring			Dichtteile von 2, 51
2 b	478 18	1	Stützring			Dichtteile von 2, 51
2 c	478 19	1	Bremsring			Dichtteile von 2, 51
2 d	608 56	1	Kegeldichtring			Dichtteile von 2, 51
2 e	608 57	1	O-Ring			Dichtteile von 2, 51
3	009 23	2	Dichtring	18 x 24 x 1,5		
4	521 51	1	Einschraubwinkel			
5	547 49	1	Vierwege-Kugelhahn			
5 b	494 85	1	<u>Dichtungssatz für Vierwege-Kugelhahn</u>			
6	549 36	1	Rücklaufrohr			
7	523 64	1	Verschraubung			
8	549 39	1	Rücklaufrohr			
8 a	393 75	1	Einschraubstutzen	12 18 S / 16		
9	549 37	1	Rücklaufrohr			
10	547 50	1	Hydraulikventil	HD 110/1 K 33		2 Dichtringe 559 84, 559 85
12	005 97	1	Sechskantmutter	M10		
13	547 25	1	Hydraulik-Ventilhebel			
13 a	393 80	1	Einschraubstutzen			
14	549 33	1	Druckrohr			
15	146 50	1	Griffknopf			
16	521 86	1	Hydraulikschlauch			
19	378 55	2	Düse für Drosselung	(M 5 / 0,8)		Düse an dieser Pos. nicht mehr einbauen, sond. Pos. 60
20	372 56	1	Reduzierstutzen	6/12 12 S / 18 S		
23	393 81	1	Einschraubstutzen	6 12 S / 10		
27	523 11	1	Schwenkverschraubung			
28	394 59	1	Dichtkantenring			
29	549 44	2	Zugfeder			
30	048 15	2	Zylinderbolzen			
31	005 95	3	Sechskantmutter	M 8		
32	000 41	1	Sechskantschraube	M 8 x 60		
33	001 21	2	Sechskantschraube	M 6 x 10		
34	494 06	2	Zahnscheibe	A 6		
35	447 99	1	Innensechskantschraube	M 5 x 10		
36	547 46	1	Spindelstützwinkel			
37	537 05	1	Doppelzahnscheibe			
38	549 43	1	Hahnhebel			
39	281 08	1	Sicherungsmutter	M 8		
40	549 38	1	Rücklaufrohr			
41	204 81	1	Schneidring	12		
42	204 80	1	Überwurfmutter			
43	521 52	1	Zweiwege-Kugelhahn			
43 a	213 81	x	Einstellscheibe	12 x 18 x 0,5		
43 b	578 59	1	<u>Dichtungssatz für Zweiwege-Kugelhahn</u>			
44	204 81	1	Schneidring	12		
45	204 80	1	Überwurfmutter			
46	549 34	1	Druckrohr			
47	393 79	1	T-Verschraubung			
48	547 57	1	Einschraubwinkel			
49	547 58	1	Anschlussmutter			
50	009 18	1	Dichtring	12 x 16 x 1,5		
51	428 94	1	Hydrauliksteckdose			
60	566 87	1	Düse			
61	393 80	3	Einschraubstutzen			

Ersatzteilliste *agria - Grossflächenspindelmäher 9300***agria** 997 036-A**Tafel 137302 Frontspindelhydraulik**

Blatt 3 von 4

**Ausf. Renault 688-7/45;
Kubota V 1200-B
< 9300 1403**

Pos.	Teile-Nr.	Stück	Bezeichnung	Abmessung	Norm	Bemerkung
1	549 35	1	Druckrohr			
2	428 94	1	Hydrauliksteckdose			
2 a	478 17	1	O-Ring			Dichtteile von 2, 51
2 b	478 18	1	Stützring			Dichtteile von 2, 51
2 c	478 19	1	Bremsring			Dichtteile von 2, 51
2 d	608 56	1	Kegeldichtring			Dichtteile von 2, 51
2 e	608 57	1	O-Ring			Dichtteile von 2, 51
3	009 23	2	Dichtring	18 x 24 x 1,5		
4	521 51	1	Einschraubwinkel			
5 a	573 43	1	Vierwege-Kugelhahn			
5 b	494 85	1	<u>Dichtungssatz für Vierwege-Kugelhahn</u>			
6	549 36	1	Rücklaufrohr			
7	523 64	1	Verschraubung			
8	549 39	1	Rücklaufrohr			
8 a	393 75	1	Einschraubstutzen	12 18 S / 16		
9 a	576 74	1	Rücklaufrohr			
10 a	569 67	1	Hydraulikventil	HD 120/1 KO 1		
11	494 10	1	Zahnscheibe	A 10		
12	005 97	1	Sechskantmutter	M10		
13	547 25	1	Hydraulik-Ventilhebel			
13 a	393 80	1	Einschraubstutzen			
14	549 33	1	Druckrohr			
15	146 50	1	Griffknopf			
16	521 86	1	Hydraulikschlauch			
19	378 55	2	Düse für Drosselung	M 5 / 0,8		Düse an dieser Pos. nicht mehr einbauen, sond. Pos. 60
20 a	378 56	1	Reduzierstutzen	6/12 12 S / 18 S		
23	393 81	1	Einschraubstutzen	6 12 S / 10		
23 a	566 89	1	Einschraubstutzen	6 12 S / 12 M 7		
24	398 92	1	Hydraulikzylinder			
24 a	566 87	1	Düse für Drosselung	M 7 / 0,8		
25	549 35	1	Druckrohr			
26	393 74	1	Verbindungsstutzen			
27	523 11	1	Schwenkverschraubung			
28	394 59	1	Dichtkantenring			
29	549 44	2	Zugfeder			
30	048 15	2	Zylinderbolzen			
31	005 95	3	Sechskantmutter	M 8		
32	000 41	1	Sechskantschraube	M 8 x 60		
33	001 21	2	Sechskantschraube	M 6 x 10		
34	494 06	2	Zahnscheibe	A 6		
35	447 99	1	Innensechskantschraube	M 5 x 10		
36	547 46	1	Spindelstützwinkel			
37	537 05	1	Doppelzahnscheibe			
38	549 43	1	Hahnhebel			
39	281 08	1	Sicherungsmutter	M 8		
40	549 38	1	Rücklaufrohr			
41	204 81	1	Schneidring	12		
42	204 80	1	Überwurfmutter			
43	521 52	1	Zweiwege-Kugelhahn			
43 a	213 81	x	Einstellscheibe	12 x 18 x 0,5		
43 b	578 59	1	<u>Dichtungssatz für Zweiwege-Kugelhahn</u>			
44	204 81	1	Schneidring	12		
45	204 80	1	Überwurfmutter			
46 a	57673	1	Druckrohr			
47	39379	1	T-Verschraubung			
48	547 57	1	Einschraubwinkel			
49	547 58	1	Anschlussmutter			
50	009 18	1	Dichtring	12 x 16 x 1,5		
51	428 94	1	Hydrauliksteckdose			
60	566 87	1	Düse			
61	393 80	3	Einschraubstutzen			

Tafel 137303 FrontspindelhydraulikAusf. *Ruggerini RW 270*
< 9300 1403

Blatt 4 von 4

Pos.	Teile-Nr.	Stück	Bezeichnung	Abmessung	Norm	Bemerkung
1	549 35	1	Druckrohr			
2	428 94	1	Hydrauliksteckdose			
2 a	478 17	1	O-Ring			Dichtteile von 2, 51
2 b	478 18	1	Stützring			Dichtteile von 2, 51
2 c	478 19	1	Bremsring			Dichtteile von 2, 51
2 d	608 56	1	Kegeldichtring			Dichtteile von 2, 51
2 e	608 57	1	O-Ring			Dichtteile von 2, 51
3	009 23	2	Dichtring	18 x 24 x 1,5		
4	521 51	1	Einschraubwinkel			
5 a	573 43	1	Vierwege-Kugelhahn			
5 b	494 85	1	<u>Dichtungssatz für Vierwege-Kugelhahn</u>			
6	549 36	1	Rücklaufrohr			
7	523 64	1	Verschraubung			
8	549 39	1	Rücklaufrohr			
8 a	393 75	1	Einschraubstutzen	12 18 S / 16		
9 a	576 74	1	Rücklaufrohr			
10 a	569 67	1	Hydraulikventil	HD 120/1 KO 1		
11	494 10	1	Zahnscheibe	A 10		
12	005 97	1	Sechskantmutter	M10		
13	547 25	1	Hydraulik-Ventilhebel			
13 a	393 80	1	Einschraubstutzen			
14	549 33	1	Druckrohr			
15	146 50	1	Griffknopf			
16	521 86	1	Hydraulikschlauch			
19	378 55	2	Düse für Drosselung	M 5 / 0,8		Düse an dieser Pos. nicht mehr einbauen, sond. Pos.60
20 a	378 56	1	Reduzierstutzen	6/12 12 S / 18 S		
23 a	566 89	1	Einschraubstutzen	6 12 S / 12 M 7		
24	398 92	1	Hydraulikzylinder			
24 a	566 87	1	Düse für Drosselung	M 7 / 0,8		
25	549 35	1	Druckrohr			
26	393 74	1	Verbindungsstutzen			
27	523 11	1	Schwenkverschraubung			
28	394 59	1	Dichtkantenring			
29	549 44	2	Zugfeder			
30	048 15	2	Zylinderbolzen			
31	005 95	3	Sechskantmutter	M 8		
32	000 41	1	Sechskantschraube	M 8 x 60		
33	001 21	2	Sechskantschraube	M 6 x 10		
34	494 06	2	Zahnscheibe	A 6		
35	447 99	1	Innensechskantschraube	M 5 x 10		
36	547 46	1	Spindelstützwinkel			
37	537 05	1	Doppelzahnscheibe			
38	549 43	1	Hahnhebel			
39	281 08	1	Sicherungsmutter	M 8		
40	549 38	1	Rücklaufrohr			
41	204 81	1	Schneidring	12		
42	204 80	1	Überwurfmutter			
43	521 52	1	Zweiwege-Kugelhahn			
43 a	213 81	x	Einstellscheibe	12 x 18 x 0,5		
43 b	578 59	1	<u>Dichtungssatz für Zweiwege-Kugelhahn</u>			
44	204 81	1	Schneidring	12		
45	204 80	1	Überwurfmutter			
46 a	57673	1	Druckrohr			
47	39379	1	T-Verschraubung			
48	547 57	1	Einschraubwinkel			
49	547 58	1	Anschlussmutter			
50	009 18	1	Dichtring	12 x 16 x 1,5		
51	428 94	1	Hydrauliksteckdose			
60	566 87	1	Düse			
61	393 80	3	Einschraubstutzen			

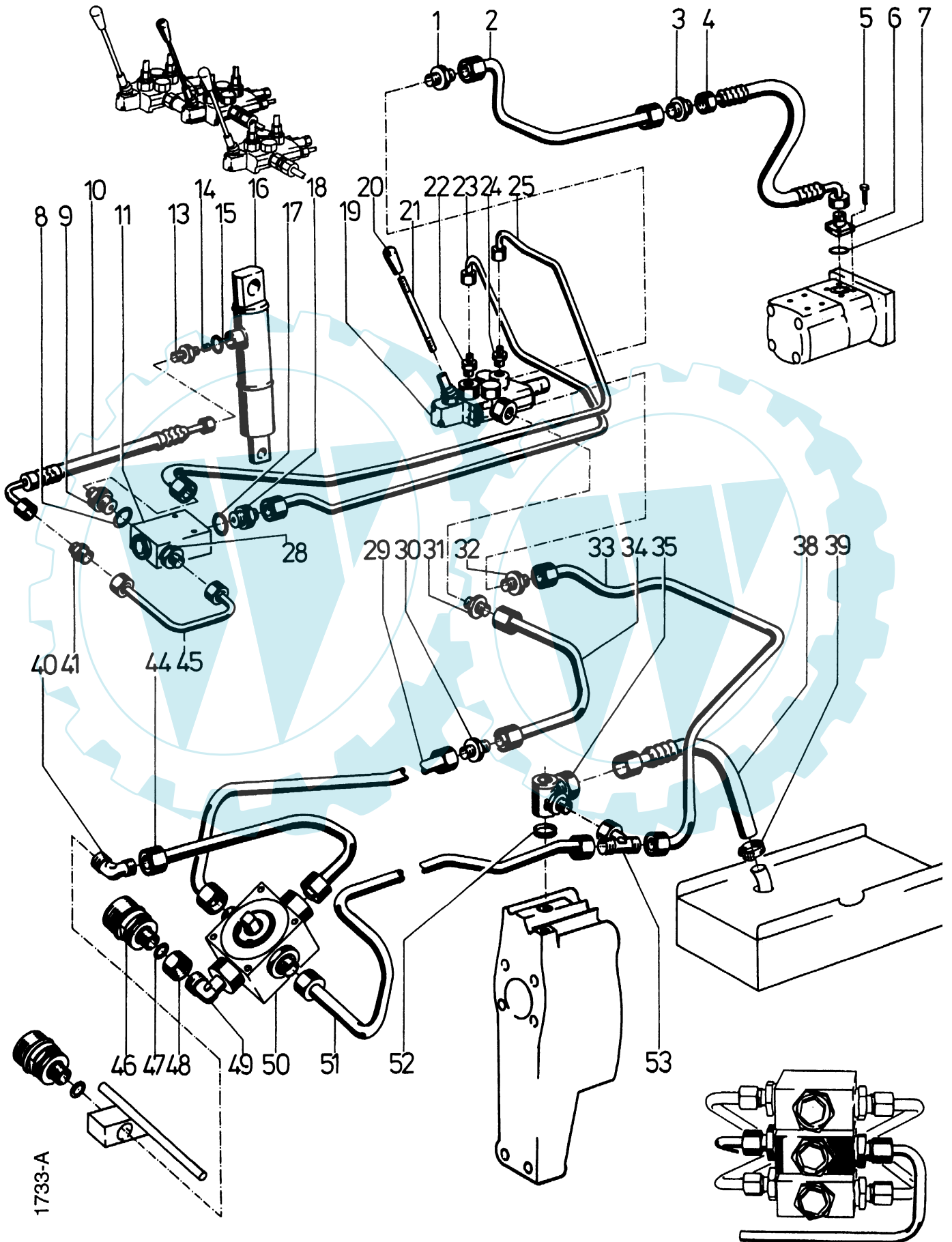
Tafel 1887

Frontspindelhydraulik

Blatt 1 von 2

> 9300 1404

< 9300 1622



Tafel 1887**Frontspindelhydraulik**

> 9300 1404

< 9300 1622

Blatt 2 von 2

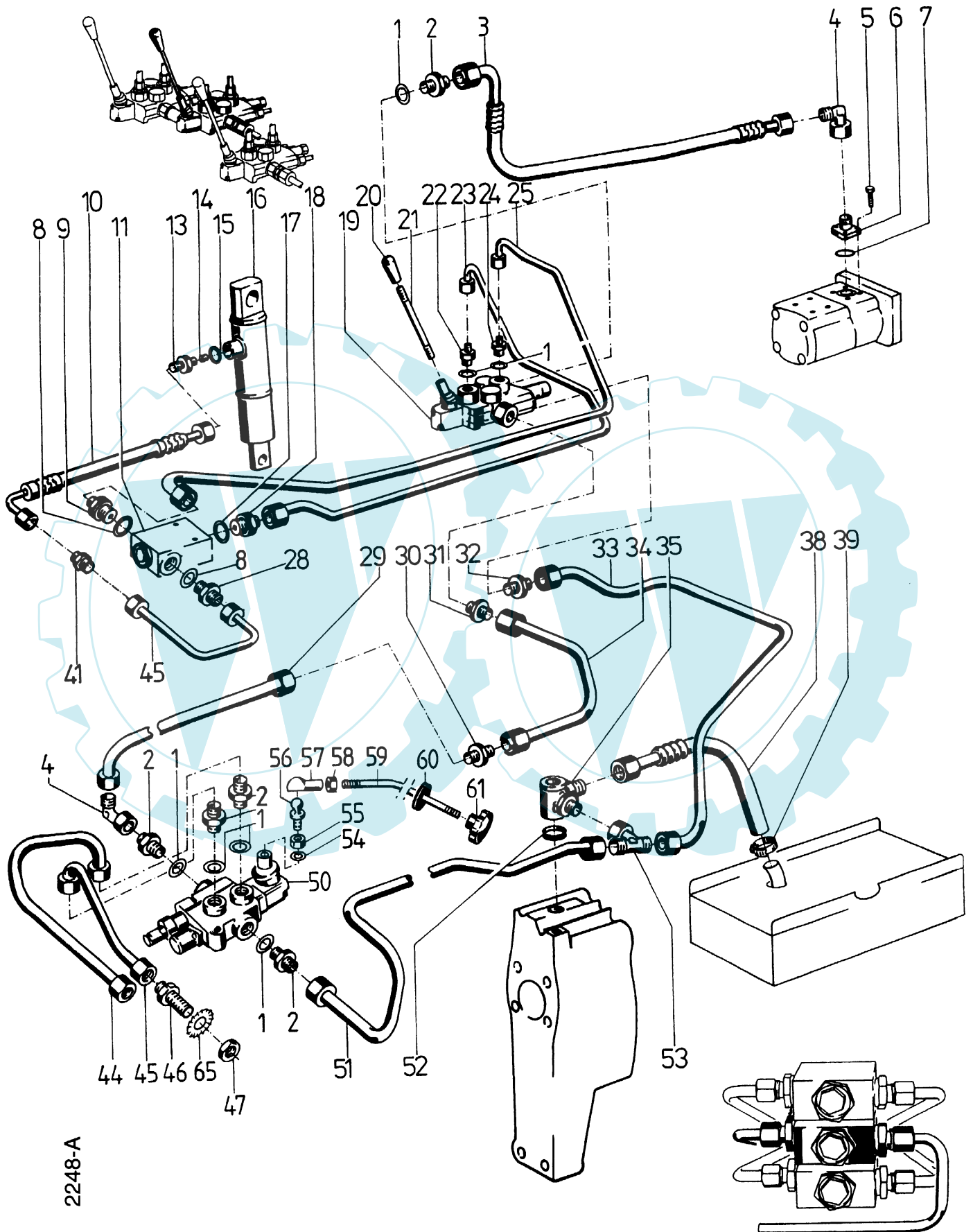
Pos.	Teile-Nr.	Stück	Bezeichnung	Abmessung	Norm	Bemerkung
1	393 80	1	Einschraubstutzen	12 18S / 18		
2	628 23	1	Druckrohr			<
2a	634 38	1	Hydroschlauch			>
3	393 74	1	Verbindungsstutzen	12 / 12		<
4	429 07	1	Hydroschlauch	12 x 550 GB		<
4a	437 17	1	W-Verschraubung			>
5	002 43	8	Innensechskantschrauben	M 6 x 22		
6	378 40	1	Flanschverschraubung	gerade		
7	134 04	1	Dichtring	24 x 2,5		
8	009 18	1	Dichtring	A 12 x 16 x 1,5		
9	631 49	1	Einschraubstutzen	8 14S/18		
9a	224 22	1	Filtereinsatz			
9b	224 23	1	Flachsprengring	SB 11 x 1,0		
10	521 86	1	Hydroschlauch	6 x 250GB		
11	624 87	1	Rückschlagventil			Mitte für Frontspindel
11a	673 39	1	Ventileinsatz			Einzelteil von 11
12	393 69	2	Überwurfmutter			
12a	393 70	2	Schneidring	6		
13	566 89	1	Einschraubstutzen			
14	566 87	1	Düse für Drosselung	M 7/08		
15	009 18	1	Dichtring	A 12 x 16 x 1,5		
16	398 92	1	Hydrozylinder	25 x 217/100		
17	009 23	1	Dichtring	A 18 x 24 x 1,5		
18	552 98	1	Einschraubstutzen			
19	624 88	1	Hydroeinfachventil	HDM 10/1		Mitte oben für Spindel
19a	628 06	2	Distanzbolzen	18 x 50		
19b	000 76	4	Sechskantschraube	M 6 x 55		
19c	494 06	4	Zahnscheibe	A 6		
20	146 50	1	Schaltgriff			
21	628 51	1	Hydroventilhebel			
22	552 98	1	Einschraubstutzen	8 14S/18		
22a	009 23	2	Dichtring	A 18 x 24 x 1,5		
23	628 29	1	Druckrohr	Ø 8		
24	552 98	1	Einschraubstutzen	8 7/9		
25	628 30	1	Druckrohr	Ø 8		
26	436 18	1	Schneidring	8		Einzelteil von 45
27	436 19	1	Überwurfmutter			Einzelteil von 45
28	552 98	1	Einschraubstutzen			
28a	009 23	1	Dichtring	A 12 x 16 x 1,5		
29	628 27	1	Druckrohr			<
30	393 74	1	Verbindungsstutzen	12 / 12		
31	393 80	1	Einschraubstutzen			
32	393 80	1	Einschraubstutzen	12 18S/18		
33	628 25	1	Rücklaufrohr			
34	628 26	1	Druckrohr	Ø 12		
35	628 18	1	T-Schwenkverschraubung			
36	437 15	1	Schneidring	18		
37	437 14	1	Überwurfmutter			
38	521 84	1	Hydroschlauch	18 x 55 OG		
39	500 72	1	Schlauchschele			
40	521 51	1	Einschraubwinkel			
41	372 56	1	Reduzierstutzen	6/12 12S /18S		
42	436 18	2	Schneidring	8		Einzelteil von 45
43	436 19	2	Überwurfmutter			Einzelteil von 45
44	549 39	1	Rücklaufrohr			<
45	628 31	1	Druckrohr	Ø 8		
46	428 94	2	Hydrauliksteckdose			<
46a	393 80	1	Einschraubstutzen			>
47	009 08	1	Dichtring	10,2 x 16 x 1,5		<
48	547 58	1	Anschlussmutter			<
49	547 57	1	Einschraubwinkel			<
49a	521 51	1	Einschraubwinkel			>
50	573 43	1	4-Wege-Kugelhahn			<
51	628 28	1	Rücklaufrohr	Ø 12		<
52						Einzelteil von 35
53	393 78	1	T-Verschraubung			
54	009 23	1	Dichtring	18 x 24 x 1,5		

Tafel 2028

Frontspindelhydraulik

> 9300 1623

Blatt 1 von 2



2248-A

Tafel 2028**Frontspindelhydraulik**

> 9300 1623

Blatt 2 von 2

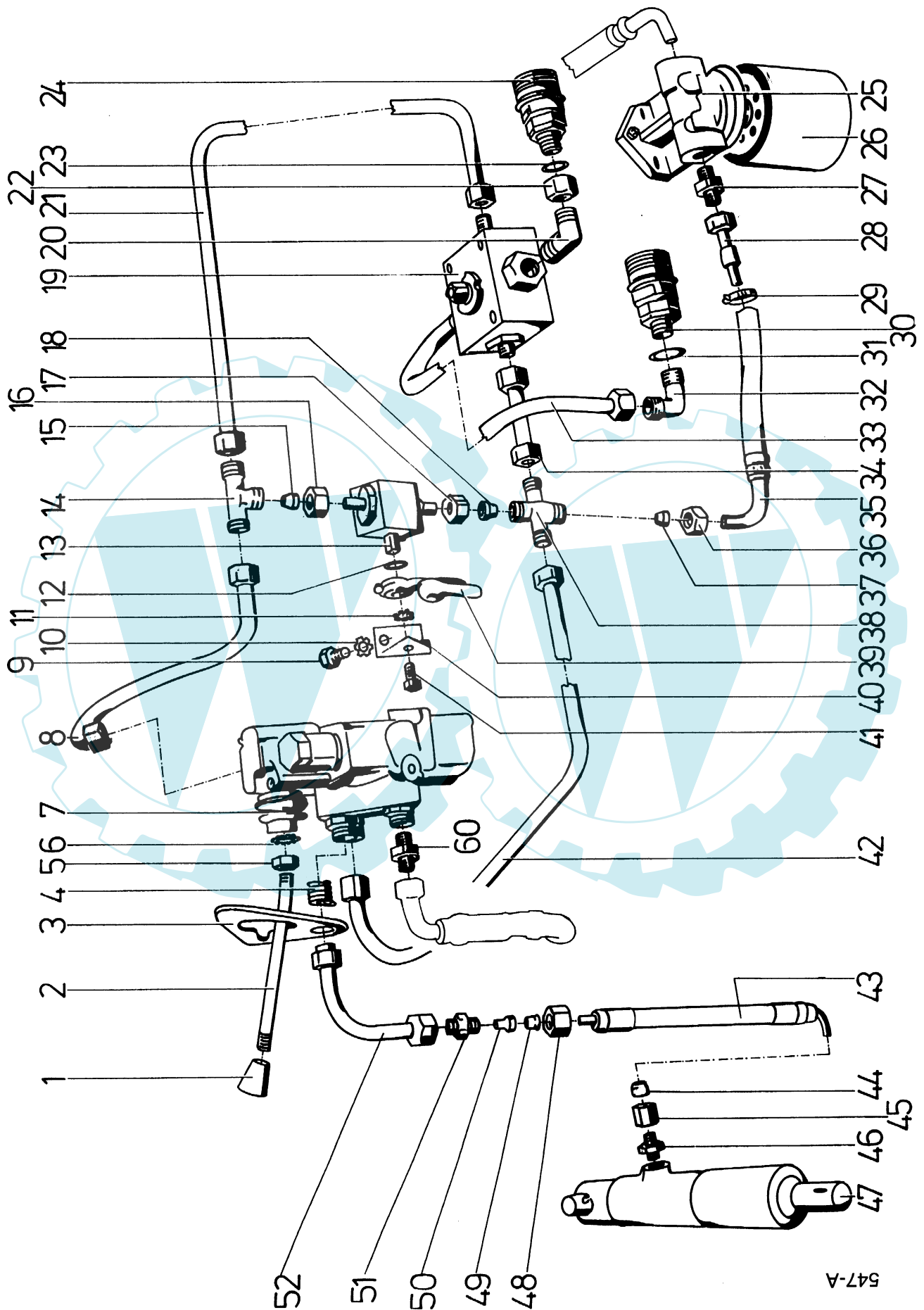
Pos.	Teile-Nr.	Stück	Bezeichnung	Abmessung	Norm	Bemerkung
1	009 23	4	Dichtring	18 x 24 x 1,5		
2	393 80	4	Einschraubstutzen	12 18S/18		
3	634 38	1	Hydraulikschlauch			
4	437 17	2	W-Verschraubung			
5	002 43	8	Innensechskantschraube	M 6x22		
6	378 40	1	Flanschverschraubung gerade			
7	134 04	1	Dichtring	24 x 2,5		
8	009 18	2	Dichtring	A 12 x 16 x 1,5		
9	631 49	1	Einschraubstutzen	8 14S/18		
9a	224 22	1	Filtereinsatz			
9b	224 23	1	Flachsprengring			
10	521 86	1	Hydroschlauch	6x250 GB		
11	624 87	1	Rückschlagventil			
11a	673 39	1	Ventileinsatz			Einzelteil von 11
11b	692 60	1	Hydrorrückschlauchventil			Einzelteil von 11b
11c	680 96	1	Ventileinsatz			Einzelteil von 11b
13	566 89	1	Einschraubstutzen			
14	566 87	1	Düse für Drosselung	M 7/08		
15	009 18	1	Dichtring	A 12x 16 x 1,5		
16	398 92	1	Hydrozylinder	25 x 217/100		
17	009 23	1	Dichtring	A 18 x 24 x 1,5		
18	552 98	1	Einschraubstutzen			
19	624 88	1	Hydroeinfachventil	HDM 10/1		Mitte oben für Frontspindel
19a	628 06	2	Distanzbolzen	18 x 50		
19b	000 76	4	Sechskantschraube	M 6 x 55		
19c	494 06	4	Zahnscheibe	A 6		
20	146 50	1	Schaltgriff			
21	628 51	1	Hydroventilhebel			
22	552 98	1	Einschraubstutzen			
23	628 29	1	Druckrohr	Ø 8		
24	552 98	1	Einschraubstutzen			
25	628 30	1	Druckrohr	Ø 8		
28	552 98	1	Einschraubstutzen			
29	637 51	1	Druckrohr			
30	393 74	1	Verbindungsstutzen	Ø 12 / Ø 12		
31	393 80	1	Einschraubstutzen			
32	393 80	1	Einschraubstutzen	12 18 S / 18		
33	628 25	1	Rücklaufrohr			
34	628 26	1	Druckrohr	Ø 12		
35	628 18	1	T-Schwenkverschraubung			
38	521 84	1	Hydroschlauch	18 x 55 OG		
39	500 72	1	Schlauchstelle			
41	628 48	1	Reduzierstutzen	6/8 12 S / 14 S		
44	637 54	1	Rücklaufrohr			
45	637 53	1	Druckrohr			
45	628 31	1	Druckrohr	Ø 8		
46	634 37	2	Schottverschraubung			
47	006 40	2	Sechskantmutter	M18x1,5		
50	635 75	1	Hydroeinfachventil	SD 4/1		
51	628 28	1	Rücklaufrohr	Ø 12		
52	394 59	1	Dichtkantenring	22		
53	393 78	1	T-Verschraubung			
54	494 08	1	Zahnscheibe	A 8		
55	005 95	1	Sechskantmutter	M 8		
56	021 16	1	Kugelzapfen			
57	021 07	1	Kugelpfanne			
58	005 95	1	Sechskantmutter	M 8		
59	635 99	1	Schaltstange			
60	512 68	1	Führungstülle			
61	536 84	1	Sterngriff	40 / M 8		
65	494 18	2	Zahnscheibe	A 18		

Tafel 1372

Seitenspindelhydraulik

<9300 1403

Blatt 1 von 4



547-A

Tafel 137201 SeitenspindelhydraulikAusf. Renault 800-45
< 9300 1403

Blatt 2 von 4

Pos.	Teile-Nr.	Stück	Bezeichnung	Abmessung	Norm	Bemerkung
1	146 50	2	Griffknopf			
2	547 25	2	Hydraulik-Ventilhebel			
3	547 29	2	Ventilsperrhaken			
4	547 40	2	Druckfeder			
5	005 97	2	Sechskantmutter	M10		
6	494 10	2	Zahnscheibe	A 10		
7	547 50	2	Hydraulikventil	HD 110 / 1 K 33		s. Fußnote 1)
7 a	559 84	1	O-Ring			Dichtteil von 7
7 b	559 85	1	O-Ring			Dichtteil von 7
8	549 25	1	Druckrohr, links			
8 a	549 26	1	Druckrohr, rechts			
9	001 21	4	Sechskantschraube	M 6 x 10		
10	494 06	4	Zahnscheibe	A 6		
11	537 05	2	Doppelzahnscheibe	5		
12	213 81	x	Einstellscheibe	12 x 18 x 0,5		
13	521 52	2	Zweiwege-Kugelhahn			
13 a	578 59	2	<u>Dichtungssatz für Zweiwege-Kugelhahn</u>			
14	393 79	2	T-Verschraubung			
15	204 81	1	Schneidring	12		
16	204 80	1	Überwurfmutter			
17	204 80	1	Überwurfmutter			
18	204 81	1	Schneidring	12		
19	547 49	2	Vierwege-Kugelhahn	12 3 x 18 S / 161		
19 b	494 85	2	<u>Dichtungssatz für Vierwege-Kugelhahn</u>			
20	547 57	2	Einschraubwinkel			
21	549 27	2	Druckrohr			
22	547 58	2	Anschlussmutter			
23	009 18	2	Dichtring	12 x 16 x 1,5		
24	428 94	2	Hydrauliksteckdose			
24 a	478 17	1	O-Ring			Dichtteile von 24, 30
24 b	478 18	1	Stützring			Dichtteile von 24, 30
24 c	478 19	1	Bremsring			Dichtteile von 24, 30
24 d	608 56	1	Kegeldichtring			Dichtteile von 24, 30
24 e	608 57	1	O-Ring			Dichtteile von 24, 30
25	527 05	2	Ölfilterkopf			
26	527 06	2	Filterschraubpatrone			
27	393 80	4	Einschraubstutzen	12 18 S / 18		
28	523 20	1	Rücklaufrohr, links			
28 a	523 19	1	Rücklaufrohr, rechts			
29	500 71	2	Schlauchschelle			
30	428 94	2	Hydrauliksteckdose			
31	009 23	4	Dichtring	18 x 24 x 1,5		
32	521 51	2	Einschraubwinkel			
33	549 31	1	Rücklaufrohr, links			
33 a	549 32	1	Rücklaufrohr, rechts			
34	549 28	2	Rücklaufrohr			
35	521 81	2	Hydraulikschlauch			inkl. 36, 37
38	523 64	2	X-Verschraubung			
39	549 41	1	Hahnhebel, links			
39 a	549 42	1	Hahnhebel, rechts			
40	547 46	2	Spindelstützwinkel			
41	447 99	2	Innensechskantschraube	M 5 x 10		
42	549 29	2	Rücklaufrohr			
43	521 86	2	Hydraulikschlauch			inkl. 44, 45, 48, 49
46	393 81	2	Einschraubstutzen	6 12 S / 10		
47	398 92	2	Hydraulikzylinder			
50	568 15	2	Düse für Drosselung	M 7 / 0,6		
51	372 56	2	Reduzierstutzen	6 / 12 12 S / 18 S M5		
52	549 30	2	Druckrohr			
60	393 80	3	Einschraubstutzen			

1) Das Hydraulikventil 547 50 ist gegen das neuere, verbesserte Hydraulikventil 569 67 austauschbar. Jedoch werden hierzu noch folgende Teile benötigt:

569 48	2	Adapterplatte	
003 59	4	Senkschraube	M 8 x 16
003 54	4	Senkschraube	M 8 x 40
494 08	8	Zahnscheibe	A 8
569 65	2	Ventilsperrhaken	
570 28	2	Druckrohr	
437 17	2	EW-Versch. 12	

Tafel 137202 SeitenspindelhydraulikAusf. Renault 688-7/45;
Kubota V 1200-B
< 9300 1403

Blatt 3 von 4

Pos.	Teile-Nr.	Stück	Bezeichnung	Abmessung	Norm	Bemerkung
1	146 50	2	Griffknopf			
2	547 25	2	Hydraulik-Ventilhebel			
2 a	261 77	2	Distanzrohr	10,5 x 16 x 15		
3 a	569 65	2	Ventilsperre			
4	547 40	2	Druckfeder			
5	005 97	2	Sechskantmutter	M10		
6	494 10	2	Zahnscheibe	A 10		
7 c	569 67	2	Hydraulikventil	HD 120 / 1 KO 1		
8 b	570 29	1	Druckrohr, links			
8 c	570 28	1	Druckrohr, rechts			
9	001 21	4	Sechskantschraube	M 6 x 10		
10	494 06	4	Zahnscheibe	A 6		
11	537 05	2	Doppelzahnscheibe	5		
12	213 81	x	Einstellscheibe	12 x 18 x 0,5		
13	521 52	2	Zweiwege-Kugelhahn			
13 a	578 59	2	<u>Dichtungssatz für Zweiwege-Kugelhahn</u>			
14	393 79	2	T-Verschraubung			
15	204 81	1	Schneidring	12		
16	204 80	1	Überwurfmutter			
17	204 80	1	Überwurfmutter			
18	204 81	1	Schneidring	12		
19 a	573 43	2	Vierwege-Kugelhahn	12 2 x 18 S / 161		
19 b	494 85	2	<u>Dichtungssatz für Vierwege-Kugelhahn</u>			
20	547 57	2	Einschraubwinkel			
21 a	576 69	1	Druckrohr, links			
21 b	576 70	1	Druckrohr, rechts			
22	547 58	2	Anschlussmutter			
23	009 18	2	Dichtring	12 x 16 x 1,5		
23 a	009 23	4	Dichtring	18 x 24 x 1,5		
24	428 94	2	Hydrauliksteckdose			
24 a	478 17	1	O-Ring			Dichtteile von 24, 30
24 b	478 18	1	Stützring			Dichtteile von 24, 30
24 c	478 19	1	Bremsring			Dichtteile von 24, 30
24 d	608 56	1	Kegeldichtring			Dichtteile von 24, 30
24 e	608 57	1	O-Ring			Dichtteile von 24, 30
25	527 05	2	Ölfilterkopf			
26	527 06	2	Filterschraubpatrone			
27	393 80	4	Einschraubstutzen	12 18 S / 18		
28	523 20	1	Rücklaufrohr, links			
28 a	523 19	1	Rücklaufrohr, rechts			
29	500 71	2	Schlauchschelle			
30	428 94	2	Hydrauliksteckdose			
31	009 23	4	Dichtring	18 x 24 x 1,5		
32	521 51	2	Einschraubwinkel			
33 b	576 71	1	Rücklaufrohr, links			
33 c	576 72	1	Rücklaufrohr, rechts			
34	549 28	2	Rücklaufrohr			
35	521 81	2	Hydraulikschlauch			inkl. 36, 37
38	523 64	2	X-Verschraubung			
39	549 41	1	Hahnhebel, links			
39 a	549 42	1	Hahnhebel, rechts			
40	547 46	2	Spindelstützwinkel			
41	447 99	2	Innensechskantschraube	M 5 x 10		
42	549 29	2	Rücklaufrohr			
43	521 86	2	Hydraulikschlauch			inkl. 44, 45, 48, 49
46 a	566 89	2	Einschraubstutzen	6 12 S / 12 M 7		
46 b	568 15	2	Düse	M 7 / 0,6		
47	398 92	2	Hydraulikzylinder			
51 a	378 56	2	Reduzierstutzen	6 / 12 12 S / 18 S		
52	549 30	2	Druckrohr			
60	393 80	3	Einschraubstutzen			

Tafel 137203 SeitenspindelhydraulikAusf. Ruggnerini RW 270;
< 9300 1403

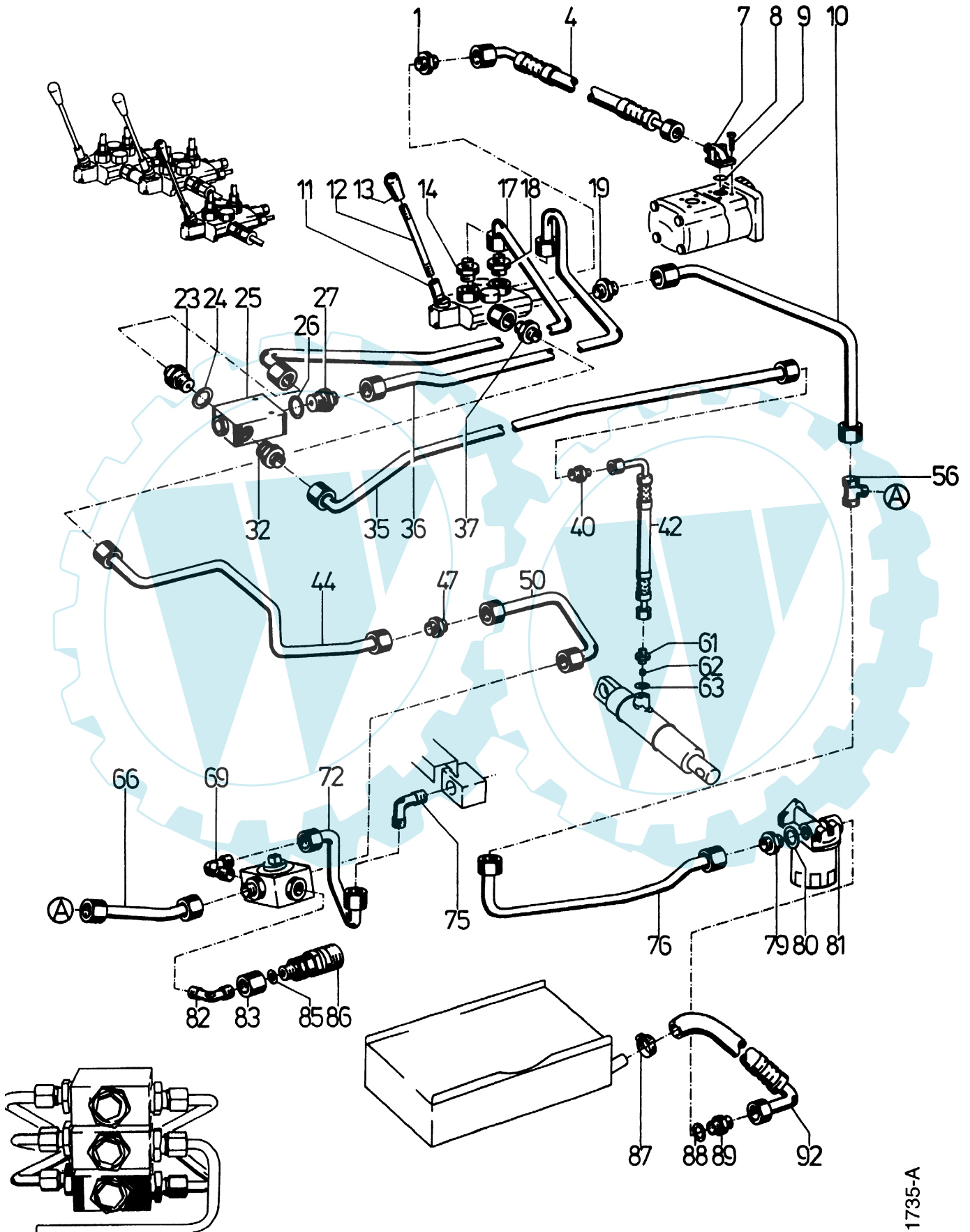
Blatt 4 von 4

Pos.	Teile-Nr.	Stück	Bezeichnung	Abmessung	Norm	Bemerkung
1	146 50	2	Griffknopf			
2	547 25	2	Hydraulik-Ventilhebel			
2 a	261 77	2	Distanzrohr	10,5 x 16 x 15		
3 a	569 65	2	Ventilsperre			
4	547 40	2	Druckfeder			
5	005 97	2	Sechskantmutter	M10		
6	494 10	2	Zahnscheibe	A 10		
7 c	569 67	2	Hydraulikventil	HD 120 / 1 KO 1		
8 b	570 29	1	Druckrohr, links			
8 c	570 28	1	Druckrohr, rechts			
9	001 21	4	Sechskantschraube	M 6 x 10		
10	494 06	4	Zahnscheibe	A 6		
11	537 05	2	Doppelzahnscheibe	5		
12	213 81	x	Einstellscheibe	12 x 18 x 0,5		
13	521 52	2	Zweiwege-Kugelhahn			
13 a	578 59	2	<u>Dichtungssatz für Zweiwege-Kugelhahn</u>			
14	393 79	2	T-Verschraubung			
15	204 81	1	Schneidring	12		
16	204 80	1	Überwurfmutter			
17	204 80	1	Überwurfmutter			
18	204 81	1	Schneidring	12		
19 a	573 43	2	Vierwege-Kugelhahn	12 2 x 18 S / 161		
19 b	494 85	2	<u>Dichtungssatz für Vierwege-Kugelhahn</u>			
20	547 57	2	Einschraubwinkel			
21 a	576 69	1	Druckrohr, links			
21 b	576 70	1	Druckrohr, rechts			
22	547 58	2	Anschlussmutter			
23	009 18	2	Dichtring	12 x 16 x 1,5		
23 a	009 23	4	Dichtring	18 x 24 x 1,5		
24	428 94	2	Hydrauliksteckdose			
24 a	478 17	1	O-Ring			Dichtteile von 24, 30
24 b	478 18	1	Stützring			Dichtteile von 24, 30
24 c	478 19	1	Bremsring			Dichtteile von 24, 30
24 d	608 56	1	Kegeldichtring			Dichtteile von 24, 30
24 e	608 57	1	O-Ring			Dichtteile von 24, 30
25	527 05	2	Ölfilterkopf			
26	527 06	2	Filterschraubpatrone			
27	393 80	4	Einschraubstutzen	12 18 S / 18		
28	523 20	1	Rücklaufrohr, links			
28 a	523 19	1	Rücklaufrohr, rechts			
29	500 71	2	Schlauchschelle			
30	428 94	2	Hydrauliksteckdose			
31	009 23	4	Dichtring	18 x 24 x 1,5		
32	521 51	2	Einschraubwinkel			
33 b	576 71	1	Rücklaufrohr, links			
33 c	576 72	1	Rücklaufrohr, rechts			
34	549 28	2	Rücklaufrohr			
35	521 81	2	Hydraulikschlauch			inkl. 36, 37
38	523 64	2	X-Verschraubung			
39	549 41	1	Hahnhebel, links			
39 a	549 42	1	Hahnhebel, rechts			
40	547 46	2	Spindelstützwinkel			
41	447 99	2	Innensechskantschraube	M 5 x 10		
42	549 29	2	Rücklaufrohr			
43	521 86	2	Hydraulikschlauch			inkl. 44, 45, 48, 49
46 a	566 89	2	Einschraubstutzen	6 12 S / 12 M 7		
46 b	568 15	2	Düse	M 7 / 0,6		
47	398 92	2	Hydraulikzylinder			
51 a	378 56	2	Reduzierstutzen	6 / 12 12 S / 18 S		
52	549 30	2	Druckrohr			
60	393 80	3	Einschraubstutzen			

Tafel 1889 Seitenspindelhydraulik links

> 9300 1404 < 9300 1622

Blatt 1 von 2



1735-A

Tafel 1889 Seitenspindelhydraulik links

> 9300 1404 < 9300 1622

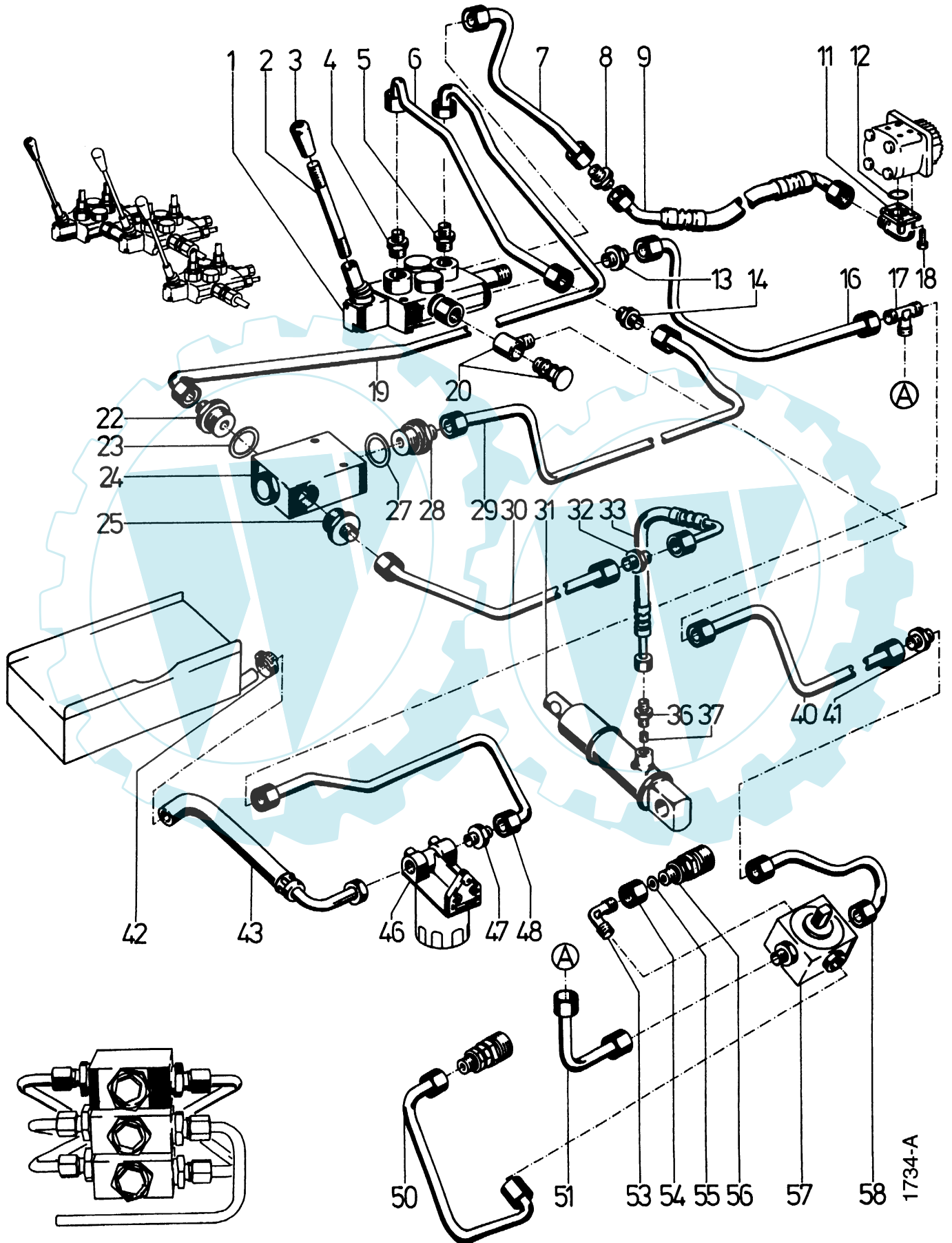
Blatt 2 von 2

Pos.	Teile-Nr.	Stück	Bezeichnung	Abmessung	Norm	Bemerkung
1	393 80	1	Einschraubstutzen	12 18 S / 18		
7	378 39	1	Winkelflanschverschraubung			
8	002 43	4	Innensechskantschraube			
9	134 04	1	Dichtring			
10	628 32	1	Rücklaufrohr			
11	624 88	1	Steuerventil	HDM 10/1		für Seitenspindel links
12	628 52	1	Hydroventilhebel			
13	146 50	1	Schaltgriff			
14	552 98	1	Einschraubstutzen	8 14 S / 18		
15	436 18	1	Schneidring	8		Einzelteil von 36
16	436 19	1	Überwurfmutter			Einzelteil von 36
17	628 37	1	Druckrohr			
18	552 98	1	Einschraubstutzen	8 14 S / 18		
18a	009 23	2	Dichtring	A 18 x 24 x 1,5		
19	393 80	1	Einschraubstutzen	12 18 S / 18		
19a	009 23	3	Dichtring	A 18 x 24 x 1,5		
23	631 49	1	Einschraubstutzen	8 14 S / 18		
23a	224 22	1	Filtereinsatz			
23b	224 23	1	Flachsprengring	SB 11 x 1,0		
24	009 18	1	Dichtring	12 x 16 x 1,5		
25	624 87	1	Rückschlagventil			unten für Seitenspindel links
25a	673 39	1	Ventileinsatz			Einzelteil von 25
26	009 18	1	Dichtring	12 x 16 x 1,5		
27	552 98	1	Einschraubstutzen	8 14 S / 18		
32	552 98	1	Einschraubstutzen	8 14 S / 18		
35	628 38	1	Druckrohr	Ø 8		
36	628 36	1	Druckrohr			
37	393 80	1	Einschraubstutzen	12 18 S / 18		
40	628 48	1	Reduzierstutzen	Ø 8 / Ø 6		
42	521 86	1	Hydroschlauch			
44	628 34	1	Druckrohr	Ø 12		
47	393 74	1	Verbindungsstutzen	12 18 S / 18 S		<
50	576 69	1	Druckrohr			
56	393 79	1	T-Verschraubung	12 / 12 / 12		
61	566 89	1	Einschraubstutzen			
62	566 87	1	Düse für Drosselung	M 7 / 08		
63	009 18	1	Dichtring	A 12 x 16 x 1,5		
66	628 35	1	Rücklaufrohr			<
69	521 51	1	Einschraubwinkel			
72	576 71	1	Rücklaufrohr			<
75	521 51	1	Einschraubwinkel			
76	521 51	1	Rücklaufrohr			<
79	393 80	1	Einschraubstutzen	12 18 S / 18		
80	009 23		Dichtring	18 x 24 x 1,5		nur bei Einschraubstutzen ohne Schneidring
81	527 05	1	Ölfilterkopf			
82	521 51	1	Einschraubwinkel			
83	547 58	1	Anschlussmutter			
85	009 08	1	Dichtring	10,2 x 16 x 1,5		
86	428 94	2	Hydrauliksteckdose			<
87	500 71	1	Schlauchschele			
88	009 23	1	Dichtring	18 x 24 x 1,5		
89	393 80	1	Einschraubstutzen	12 18 S / 18		
92	521 81	1	Hydraulikschlauch			
93	009 23	1	Dichtring	18 x 24 x 1,5		
	628 12	1	Hydroventilkastenhaube			Teile nicht bildlich dargestellt
	628 11	1	Sperrkulisse			Teile nicht bildlich dargestellt

Tafel 1888 Seitenspindelhydraulik rechts

> 9300 1622

Blatt 1 von 2



1734-A

Tafel 1888 Seitenspindelhydraulik rechts

> 9300 1622

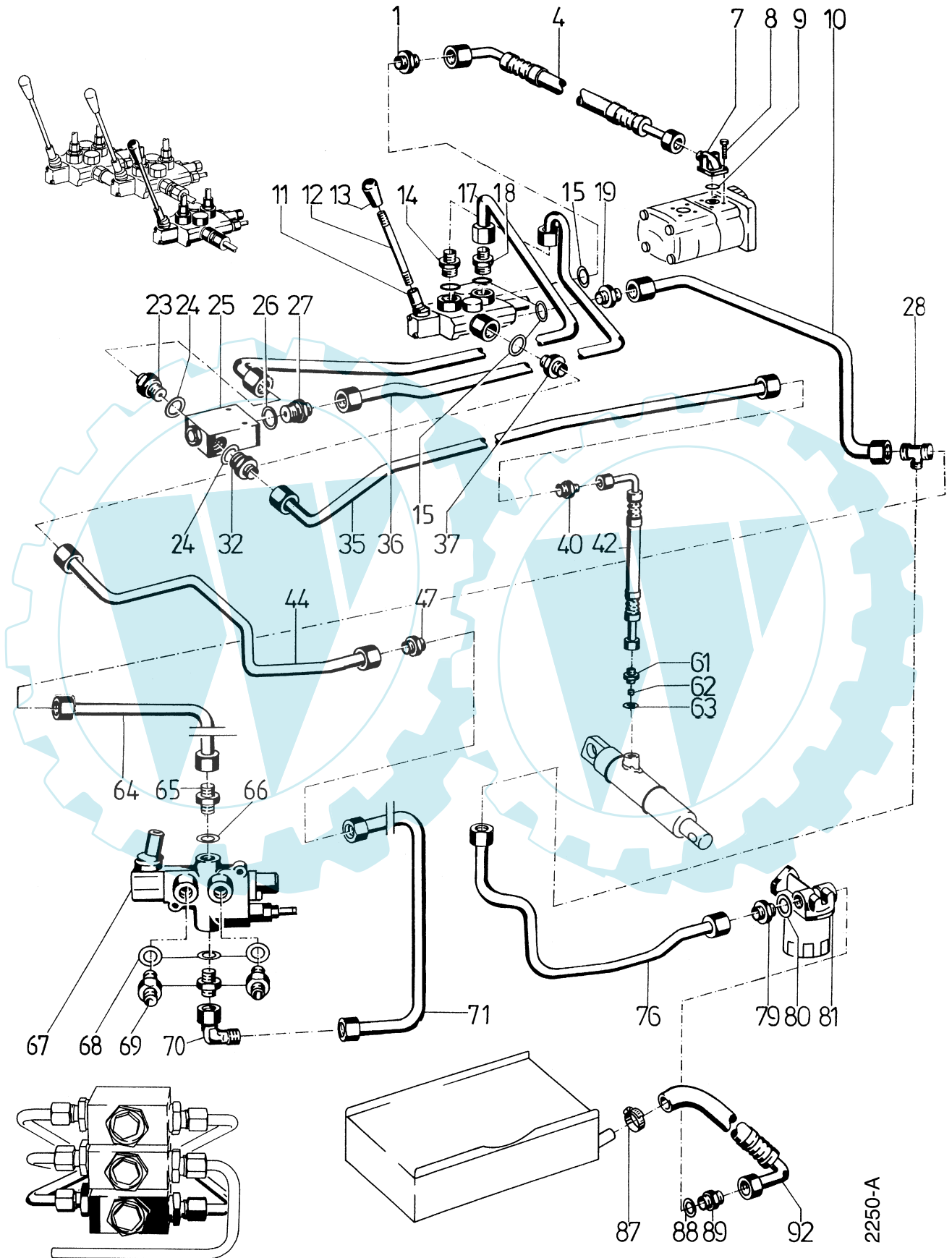
Blatt 2 von 2

Pos.	Teile-Nr.	Stück	Bezeichnung	Abmessung	Norm	Bemerkung
1	624 88	1	Hydroeinfachventil	HDM 10/1		für Seitenspindel rechts
2	628 52	1	Hydroventilhebel			
3	146 50	1	Schaltgriff			
4	552 98	1	Einschraubstutzen	8 14 S / 18		
5	552 98	1	Einschraubstutzen	8 14S / 18		
5a	009 23	2	Dichtring	18 x 24 x 1,5		
6	628 44	1	Druckrohr	Ø 8		
7	628 24	1	Druckrohr	Ø 12		<
7a	634 38	1	Hydroschlauch			>
8	393 74	1	Verbindungsstutzen	Ø 12 / Ø 12		<
9	521 85	1	Hydroschlauch			<
9a	437 17	1	W-Verschraubung			>
11	379 39	1	Flanschstutzen			
12	134 04	1	Dichtring	24 x 2,5		
13	393 80	2	Einschraubstutzen	12 18 S / 18		
14	436 21	1	Verbindungsstutzen	Ø 8 / Ø 8		
16	628 39	1	Rücklaufrohr			
17	393 79	1	T-Verschraubung	Ø 12 / Ø 12 / Ø 12		
18	002 43	4	Innensechskantschraube	M 6 x 22		
19	628 46	1	Druckrohr	Ø 8		
20	552 97	1	Schwenkverschraubung			
21			gehört zu 20			
22	631 49	1	Einschraubstutzen	8 14 S / 18		
22a	224 22	1	Filtereinsatz			
22b	224 23	1	Flachsprengring	SB 11 x 1,0		
23	009 18	2	Dichtring			
24	624 87	1	Rückschlagventil			
24a	673 39	1	Ventileinsatz			oben für Seitenspindel rechts Einzelteil von 24
25	552 98	1	Einschraubstutzen			
27	009 18	1	Dichtring			
28	552 98	1	Einschraubstutzen			
29	628 45	1	Druckrohr	Ø 8		
30	628 47	1	Druckrohr	Ø 8		
31	398 92	1	Hydrozylinder	25 x 217/100		
32	628 48	1	Reduzierstutzen	Ø 8 / Ø 6		
33	521 86	1	Hydroschlauch			
36	566 89	1	Einschraubstutzen			
37	568 15	1	Düse	0,6		
40	628 41	1	Druckrohr			
41	393 74	1	Verbindungsstutzen			
42	500 71	1	Schlauchschelle			
43	521 81	1	Hydroschlauch			
46	527 05	1	Ölfilterkopf			
47	393 80	2	Einschraubstutzen	12 18 S / 18		
48	628 40	1	Druckrohr			
50	576 72	1	Rücklaufrohr			<
50a	009 23	1	Dichtring	18 x 24 x 1,5		
51	628 43	1	Rücklaufrohr			<
53	547 57	1	Einschraubwinkel			<
54	547 58	1	Anschlussmutter			<
55	009 08	2	Dichtring	10,2 x 16 x 1,5 x		
56	428 94	2	Hydrauliksteckdose			<
57	573 43	1	4-Wege-Kugelbahn			<
58	628 42	1	Druckrohr			

Tafel 2030 Seitenspindelhydraulik links

> 9300 1623

Blatt 1 von 2



2250-A

Tafel 2030 Seitenspindelhydraulik links

> 9300 1623

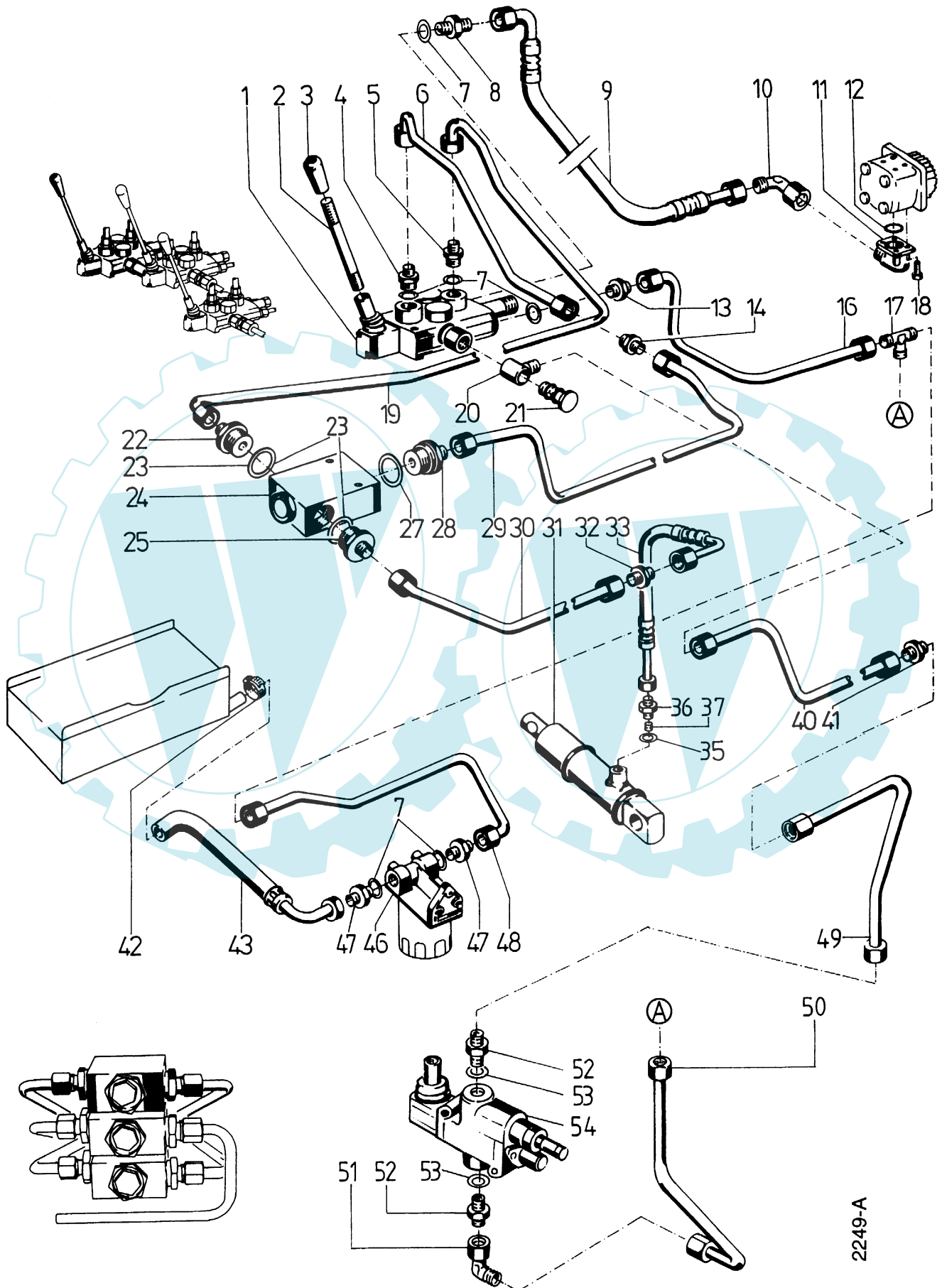
Blatt 2 von 2

Pos.	Teile-Nr.	Stück	Bezeichnung	Abmessung	Norm	Bemerkung
1	393 80	1	Einschraubstutzen	12 18 S / 18		
7	378 39	1	Winkelflanschverschraubung			
8	002 43	4	Innensechskantschraube			
9	134 04	1	Dichtring			
10	627 58	1	Rücklaufrohr			
11	624 88	1	Steuerventil	HDM 10 / 1		
12	628 52	1	Hydroventilhebel			
13	146 50	1	Schaltgriff			
14	552 98	1	Einschraubstutzen	8 14 S / 18		
15	009 23	2	Dichtring	18 x 24 x 1,5		
17	628 37	1	Druckrohr			
18	552 98	1	Einschraubstutzen	8 14 S / 18		
19	393 80	1	Einschraubstutzen	8 14 S / 18		
23	631 49	1	Einschraubstutzen	8 14 S / 18		
23 a	224 22	1	Filtereinsatz			
23 b	224 23	1	Flachsprengring			
24	009 23	1	Dichtung	A 18 x 24 x 1,5		
25	624 87	1	Rückschlagventil			< Einzelteil von 25
25 a	673 39	1	Ventileinsatz			< Einzelteil von 25 b
25 b	692 60	1	Hydrorückschlagventil			
25 c	680 96	1	Ventileinsatz			
26	009 18	1	Dichtring	12 xy 16 x 1,5		
27	552 98	1	Einschraubstutzen	8 14 S / 18		
28	393 79	1	T-Verschraubung	12 / 12 / 12		
35	628 38	1	Druckrohr	Ø 8		
36	628 36	1	Druckrohr			
37	393 80	1	Einschraubstutzen	12 18 S / 18		
40	628 48	1	Reduzierstutzen	Ø 8 / Ø 6		
42	521 86	1	Hydroschlauch			
44	628 34	1	Druckrohr	Ø 12		
47	393 74	1	Verbindungsstutzen	12 / 12		
61	566 89	1	Einschraubstutzen			
62	568 15	1	Düse für Drosselung	M 7 / 06		
63	009 18	1	Dichtring	A 12 x 16 x 1,5		
64	637 57	1	Rücklaufrohr			
65	393 80	1	Einschraubstutzen			
66	009 23	1	Dichtring	19 x 24 x 1,5		
67	635 75	1	Hydroeinfachventil			
68	009 23	3	Dichtring	20 x 24 x 1,5		
69	393 80	3	Einschraubstutzen			
70	437 17	1	W-Verschraubung			
71	637 55	1	Druckrohr			
76	367 59	1	Rücklaufrohr			
79	393 80	1	Einschraubstutzen	12 18 S / 18		
80	009 23		Dichtring	18 x 24 x 1,5		nur bei Einschraubstutzen o. Schneidring
81	527 05	1	Ölfilterkopf			
81 a	527 06	1	Filterschraubpatrone			
87	500 71	1	Schlauchschele			
88	009 23	1	Dichtring	18 x 24 x 1,5		
89	393 80	1	Einschraubstutzen	12 18 S / 18		
92	521 81	1	Hydraulikschlauch			
	628 12	1	Hydroventilkastenhaube			Teil nicht bildlich dargestellt
	628 11	1	Sperrkulisse			Teil nicht bildlich dargestellt

Tafel 2029 Seitenspindelhydraulik rechts

> 9300 1623

Blatt 1 von 2



Tafel 2029 Seitenspindelhydraulik rechts

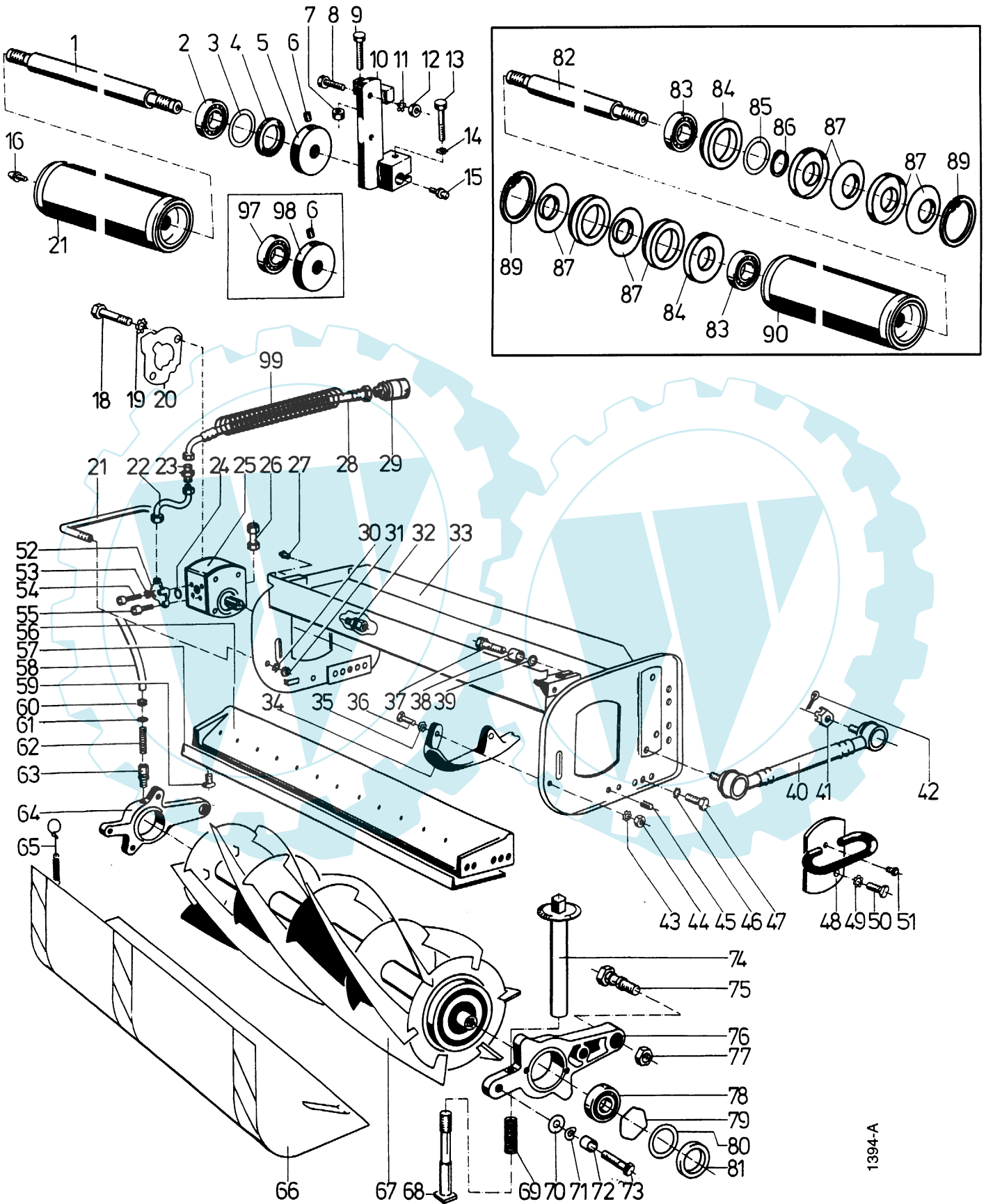
> 9300 1623

Blatt 2 von 2

Pos.	Teile-Nr.	Stück	Bezeichnung	Abmessung	Norm	Bemerkung
1	624 88	1	Hydroeinfachventil	HDM 10/1		für Seitenspindel rechts
2	628 52	1	Hydroventilhebel			
3	146 50	1	Schaltgriff			
4	552 98	1	Einschraubstutzen	8 14S / 18		
5	552 98	1	Einschraubstutzen	8 14S / 18		
6	628 44	1	Druckrohr	Ø 8		
7	009 23	4	Dichtring	18 x 24 x 1,5		
8	393 80	4	Einschraubstutzen			
9	634 38	1	Hydraulikschlauch			
10	43717	1	W-Verschraubung			
11	378 39	1	Flanschstutzen			
12	134 04	1	Dichtring	24 x 2,5		
13	393 80	2	Einschraubstutzen	12 18S / 18		
14	436 21	1	Verbindungsstutzen	Ø 8 / Ø 8		
16	628 39	1	Rücklaufrohr			
17	393 79	1	T-Verschraubung	Ø 12 / Ø 12 / Ø 12		
18	002 43	4	Innensechskantschraube	M 6 x 22		
19	628 64	1	Druckrohr	Ø 8		
20	552 97	1	Schwenkverschraubung			
22	631 49	1	Einschraubstutzen	8 14S / 18		
22a	224 22	1	Filtereinsatz			Einzelteile von 20
22b	224 23	1	Flachsprengring			
23	009 18	2	Dichtring			
24	624 87	1	Rückschlagventil			
24a	673 35	1	Ventileinsatz			< Einzelteil von 24
24b	692 60	1	Hydrorückschlagventil			< Einzelteil von 24b
24c	680 96	1	Ventileinsatz			
25	552 98	1	Einschraubstutzen			
27	009 18	1	Dichtring			
28	552 98	1	Einschraubstutzen			
29	628 45	1	Druckrohr	Ø 8		
30	628 47	2	Druckrohr	Ø 9		
31	398 92	2	Hydrozylinder	25 x 217 / 100		
32	628 48	1	Reduzierstutzen	Ø 8 / Ø 6		
33	521 86	1	Hydroschlauch			
36	566 89	1	Einschraubstutzen			
37	568 15	1	Düse	0,6		
40	628 41	1	Druckrohr			
41	393 74	1	Verbindungsstutzen			
42	500 71	1	Schlauchschele			
43	521 81	1	Hydroschlauch			
46	527 05	1	Ölfilterkopf			
46a	527 06	1	Filterschraubpatrone			
47	393 80	2	Einschraubstutzen	12 18 S / 18		
48	628 40	1	Druckrohr			
49	637 56	1	Druckrohr			
50	637 58	1	Rücklaufrohr			
51	437 17	1	W-Verschraubung			
52	393 80	1	Einschraubstutzen			
53	009 23	1	Dichtring	18 x 24 x 1,5		
54	635 75	1	Hydroeinfachventil			
55	009 23	1	Dichtring	19 x 24 x 1,5		
56	393 80	1	Einschraubstutzen			

Tafel 1369 Frontspindel

Blatt 1 von 3



1394-A

Tafel 1369 Frontspindel

Blatt 2 von 3

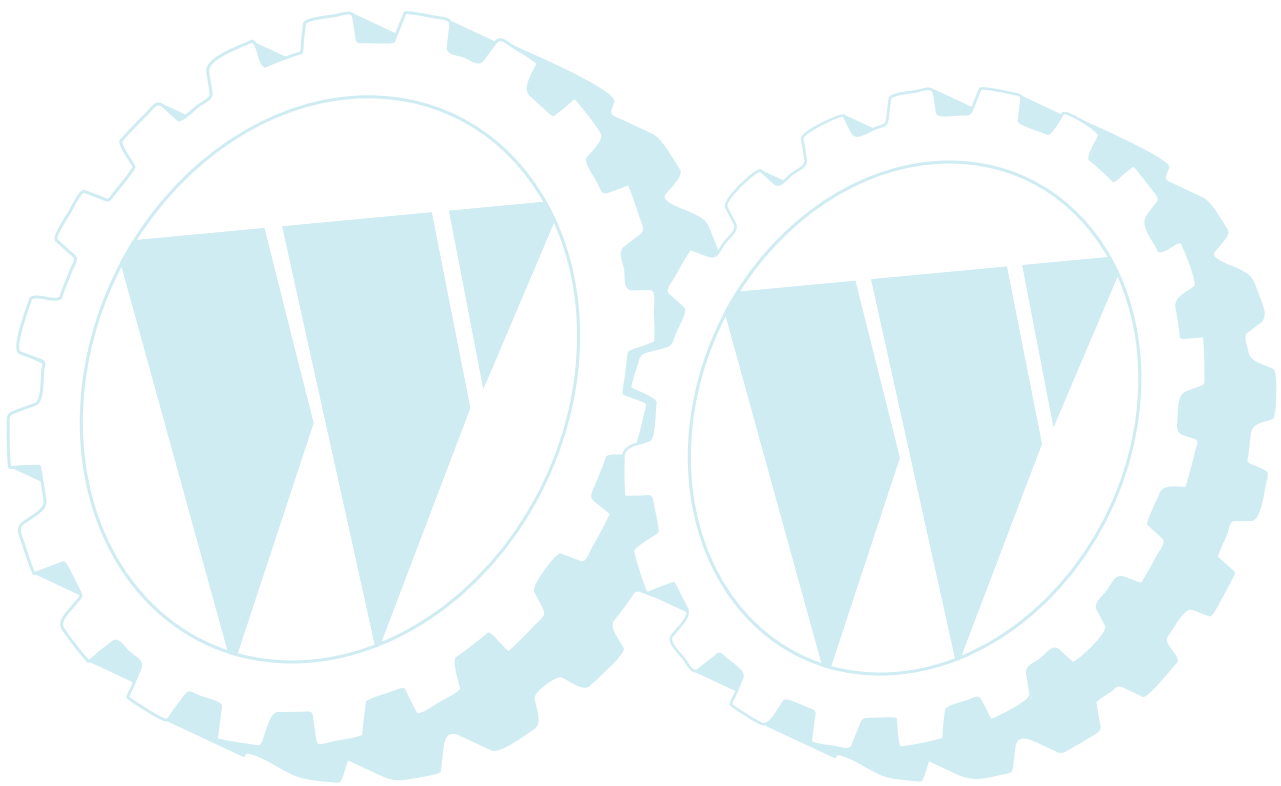
Pos.	Teile-Nr.	Stück	Bezeichnung	Abmessung	Norm	Bemerkung
1	541 09	1	Laufrollenachse			< 9300 1622
2	025 65	2	Kugellager 6204	20 x 47 x 14		< 9300 1195
3	008 29	2	Einstellscheibe	35 x 46,5 x 1		< 9300 1195
4	281 75	2	Dichtring, Filz	35 x 47 x 5		< 9300 1195
5	541 15	2	Labyrinthmutter			< 9300 1195
6	005 64	2	Gewindestift	M 6 x 12		
7	281 10	2	Sicherungsmutter	M10		
7 a	005 97	2	Sechskantmutter	M10		
8	001 03	4	Sechskantschraube	M10 x 25		
9	000 31	2	Sechskantschraube	M10 x 80		
10	612 13	1	Rollenhalter, links			< 9300 1262
10 a	612 14	1	Rollenhalter, rechts			< 9300 1262
10 b	618 17	2	Rollenhalter, links			> 9300 1263
10 c	618 18	2	Rollenhalter, rechts			> 9300 1263
11	494 10	4	Zahnscheibe	A 10		
12	005 97	4	Sechskantmutter	M10		
13	000 39	2	Sechskantschraube	M10 x 45		
14	494 10	4	Zahnscheibe	A 10		
15	021 83	1	Schmiernippel			
16	021 83	1	Schmiernippel			
17	612 42	1	Laufrolle			< 9300 1622
17 a	673 47	1	Laufrolle, vorne (vormontiert)	91 cm		(ohne Rollenhalter)
18	000 21	2	Sechskantschraube	M10 x 110		
19	494 10	4	Zahnscheibe	A 10		
20	612 59	1	Schraubenabdeckung			
21	525 15	1	Schutzbügel			
22	452 85	1	Druckrohr			
23	393 74	2	Verbindungsstutzen			
24	021 57	2	Dichtring	18 x 2,5		
25	396 66	1	Hydraulikmotor			
25 a	558 64	1	Dichtungssatz			für Bosch-Motor
25 b	558 65	1	Wellendichtring			für Bosch-Motor
25 c	478 95	1	Wellendichtring			für Kracht-Motor
26	452 86	1	Rücklaufrohr			
27	021 83	1	Schmiernippel	AM 10 x 1		
28	429 07	2	Hydraulikschlauch			
29	428 95	2	Hydraulikstecker			< 9300 1622
29 a	608 56	2	Kegeldichtring			Dichtteile von 29
29 b	608 57	2	O-Ring			Dichtteile von 29
30	494 10	1	Zahnscheibe	A 10		
31	005 97	1	Sechskantmutter	M10		
32	525 03	2	Einschraubstutzen			
33	527 90	1	Spindelrahmen, vorne			< 9300 1262 (gezeichnet)
33 a	618 00	1	Spindelrahmen, vorne			> 9300 1263
34	536 31	1	Kufe, links			
34 a	536 32	1	Kufe, rechts			
35	537 08	8	Doppelzahnscheibe	8		
36	001 10	4	Sechskantschraube	M 8 x 25		
37	000 15	4	Sechskantschraube	M10 x 40		
38	544 17	4	Ring mit Ansatz			
39	011 92	4	Federscheibe	B 10		
40	436 28	2	Lenkstange			
41	231 40	4	Kronenmutter			
42	014 54	4	Splint	2 x 20		
43	537 08	4	Doppelzahnscheibe	8		
44	005 95	4	Sechskantmutter	M 8		
45	015 99	4	Spannhülse	9 x 20		
46	494 10	4	Zahnscheibe	A 10		
47	001 13	4	Sechskantschraube	M10 x 20		
48	526 77	1	Bügelgriff			
49	494 10	4	Zahnscheibe	A 10		
50	001 13	4	Sechskantschraube	M10 x 20		

Tafel 1369 Frontspindel

Blatt 3 von 3

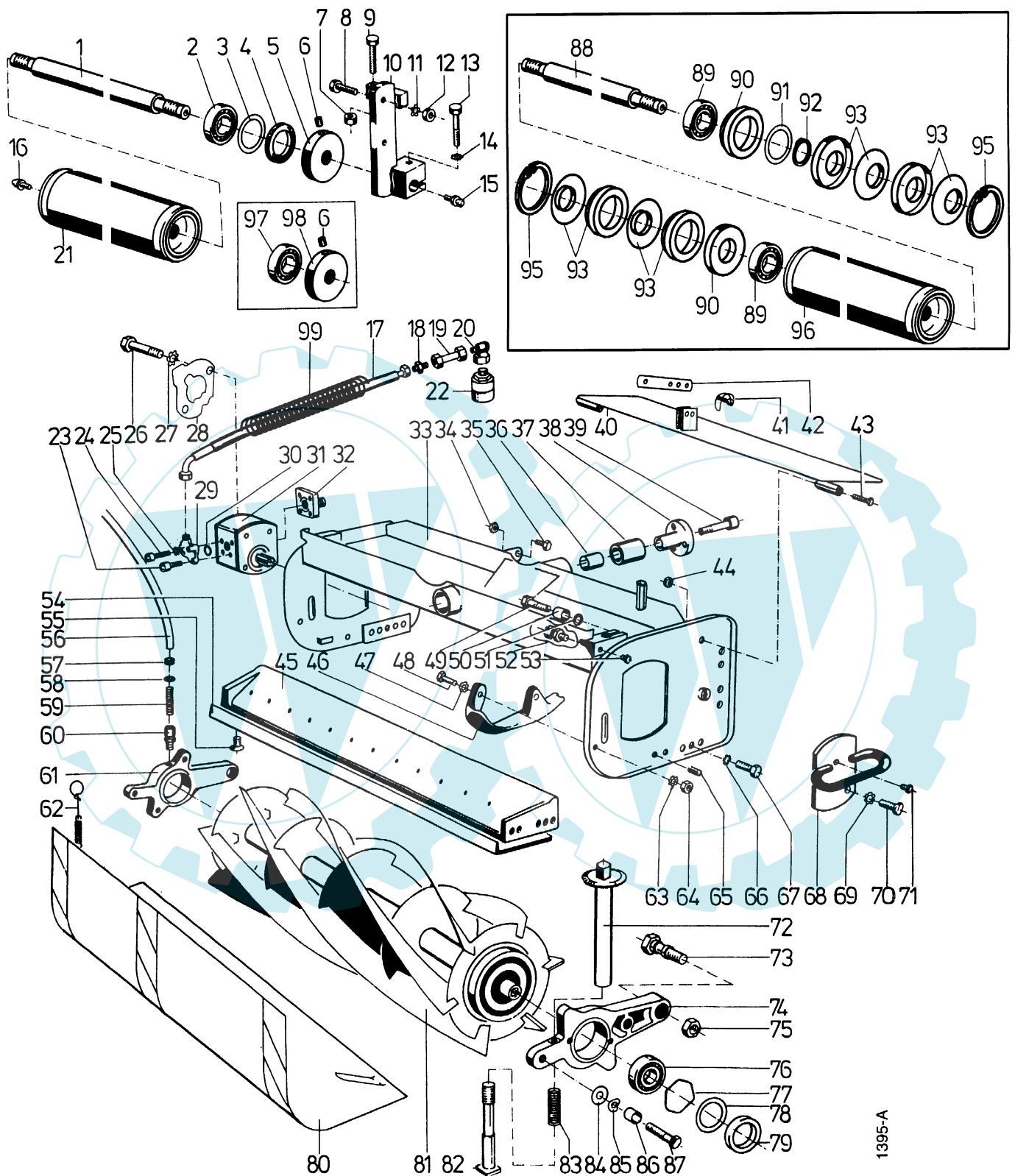
Pos.	Teile-Nr.	Stück	Bezeichnung	Abmessung	Norm	Bemerkung
51	021 83	2	Schmiernippel	AM 10 x 1		
52	378 39	2	Winkelflanschverschraubung			
53	349 86	8	Schraubensicherung	VS 6		
54	002 30	4	Innensechskantschraube	M 6 x 35		
55	002 58	4	Innensechskantschraube	M 6 x 22		
56	527 97	1	Untermesserträger			
57	429 23	1	Untermesser			
58	952 411	M	Kunststoffschlauch	4/6		
58 a	525 04	2	Verstärkerhülse	6		
59	075 36	15	Linsensenkschraube	M10 x 24		
60	518 61	1	Kabeltülle			
61	007 80	1	Scheibe	6,4 x 12,5 x 1,6		
62	140 97	1	Druckfeder			
63	525 03	1	Einschraubstutzen			
63 a	576 38	2	Überwurfmutter			
63 b	578 23	2	Schneidring			
64	434 72	1	Motorschwinge			
65	430 15	2	Zugfeder			
66	519 00	1	Spindelabdeckung			
66 a	506 97	2	Sterngriff			
66 b	568 08	2	Federscheibe			
67	429 20	1	Messerspindel (6-messrig)			
68	544 15	2	Spindelverstellungsschraube			
69	073 91	2	Druckfeder			
70	514 10	2	Scheibe	10,4 x 28 x 3		
71	011 92	2	Federscheibe	B 10		
72	544 17	2	Ring mit Ansatz			
73	000 15	2	Sechskantschraube	M10 x 40		
74	544 16	2	Spindel-Stellhülse			
74 a	268 77	2	Linsenblechschaube	4,8 x 13		
75	532 19	2	Passschraube			
75 a	021 44	4	Dichtring	20 x 1,5		
76	434 67	1	Spindelschwinge			
76 a	502 92	1	Verschlussschraube	M10 x 1 x 9		
77	006 38	2	Sechskantmutter	B 15 x 1,5		
78	213 83	2	Pendellager	1205		
79	527 00	2	Federscheibe			
80	010 80	x	Einstellscheibe	40 x 51,5 x 0,4		
80 a	010 81	x	Einstellscheibe	40 x 51,5 x 1		
81	011 25	1	Distanzring	40 x 52 x 5		
82	635 87	1	Laufrollenachse			> 9300 1623
83	164 31	2	Kugellager 6304	RS		> 9300 1623
84	011 25	2	Ring	Ø 40 x Ø 52 x 5		> 9300 1623
85	011 04	1	Scheibe	Ø 20 x Ø 34,5 x 1		> 9300 1623
86	532 27	1	Sicherungsring	20 a x 1,5		> 9300 1623
87	635 91	4	Dichtlamellen-Satz			> 9300 1623
89	013 85	2	Sicherungsring	52 i x 2		> 9300 1623
90	635 85	1	Laufrolle			> 9300 1623
97	025 80	2	Kugellager 6304	20 x 52 x 15		> 9300 1196; < 9300 1622
98	612 47	2	Labyrinthmutter			> 9300 1196; < 9300 1622
99	952 840	M	Scheuerschutzwendel			
	524 40	1	Rahmen mit Spindel (kpl.)			(mit Ölmotor)
	555 07	1	Schutzlappen	950 x 200 x		einschl. 555 08
	555 09	1	Klemmleiste			
	542 57	1	Grasprallschild			
	542 55	1	Winkellasche, links			
	542 56	1	Winkellasche, rechts			
	614 66	2	Bandfeder			
	568 08	2	Scheibe			

Hinweis: Zwischenräume der Lamellen 635 91 mit Spezialfett ESSO CAZAR K2 ausfüllen.



Tafel 1368 Seitenspindel links, rechts

Blatt 1 von 3



1395-A

Tafel 1368 Seitenspindel links, rechts

Blatt 2 von 3

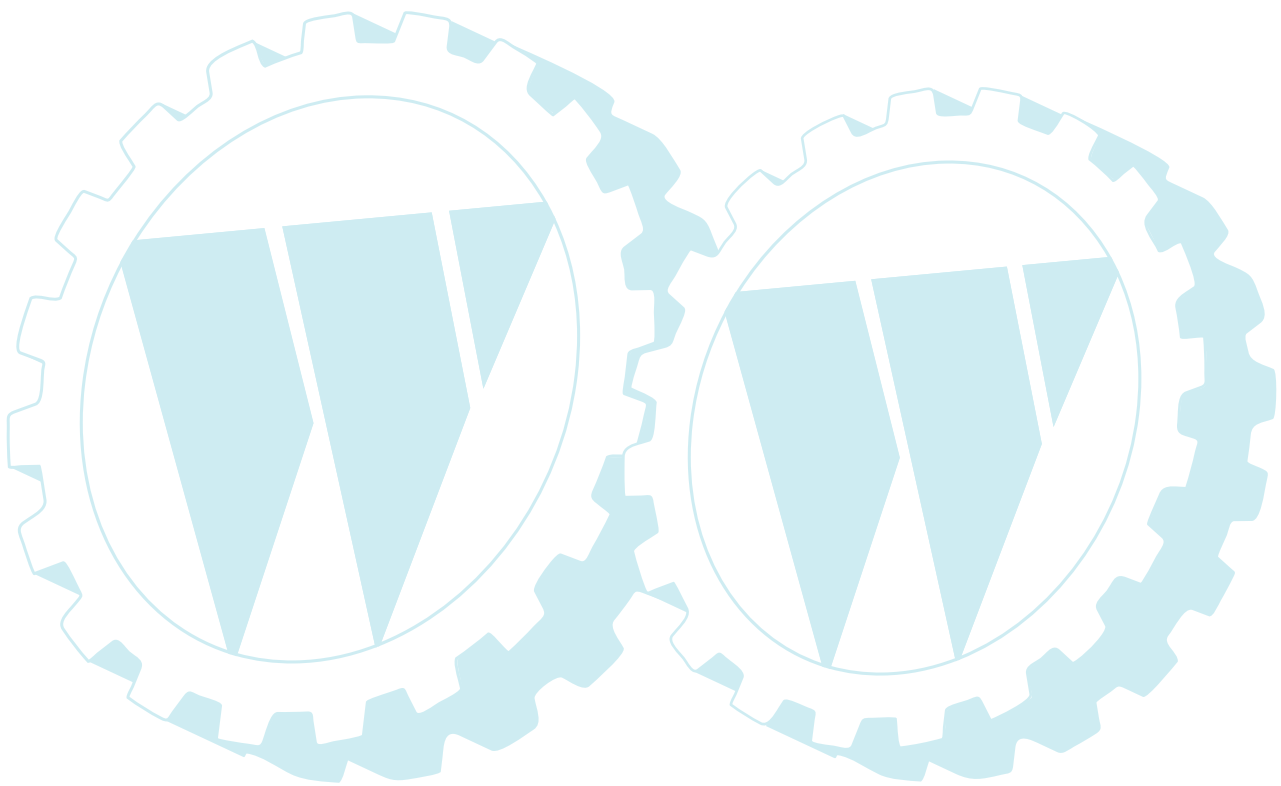
Pos.	Teile-Nr.	Stück	Bezeichnung	Abmessung	Norm	Bemerkung
1	541 10	2	Laufrollenachse			< 9300 1690
2	025 65	4	Kugellager 6204	20 x 47 x 14		< 9300 1195
3	008 29	4	Einstellscheibe	35 x 46,5 x 1		
4	281 75	4	Dichtring, Filz	35 x 47 x 5		
5	541 15	4	Labyrinthmutter			< 9300 1195
6	005 64	4	Gewindestift	M 6 x 12		
7	281 10	4	Sicherungsmutter	M10		
7 a	005 97	4	Sechskantmutter	M10		
8	001 13	8	Sechskantschraube	M10 x 20		
9	000 31	4	Sechskantschraube	M10 x 80		
10	612 13	2	Rollenhalter, links			< 9300 1262
10 a	612 14	2	Rollenhalter, rechts			< 9300 1262
10 b	618 17	2	Rollenhalter, links			> 9300 1263
10 c	618 18	2	Rollenhalter, rechts			> 9300 1263
11	494 10	4	Zahnscheibe	A 10		
12	005 97	8	Sechskantmutter	M10		
13	000 39	4	Sechskantschraube	M10 x 45		
14	494 10	4	Zahnscheibe	A 10		
15	021 83	2	Schmiernippel			
16	021 83	2	Schmiernippel			
17	429 07	4	Hydraulikschlauch			
17 a	204 80	4	Überwurfmutter			
17 b	204 81	4	Schneidring	12		
18	393 74	2	Verbindungsstutzen			
19	452 86	2	Rücklaufrohr			
20	437 17	2	Winkelstück			
21	612 45	2	Laufrolle			
21 a	673 48	2	Laufrolle, vormontiert	76 cm		< 9300 1690 (ohne Rollenhalter)
22	428 95	4	Hydraulikstecker			< 9300 1690
22 a	608 56	4	Kegeldichtring			Dichtteile von 22
22 b	608 57	4	O-Ring			Dichtteile von 22
23	002 58	12	Innensechskantschraube	M 6 x 22		
24	002 30	4	Innensechskantschraube	M 6 x 35		
25	349 86	16	Schraubensicherung	VS 6		
26	000 21	4	Sechskantschraube	M10 x 110		
27	494 10	10	Zahnscheibe	A 10		
28	612 59	2	Schraubenabdeckung			
29	378 39	2	Winkelflanschverschraubung			
30	021 57	4	Dichtring	18 x 2,5		
31	396 66	2	Hydraulikmotor			
31 a	558 64	1	Dichtungssatz			für Bosch-Motor
31 b	558 65	1	Wellendichtring			für Bosch-Motor (wird auch für 31 a benötigt) für Kracht-Motor
31 c	478 95	1	Wellendichtring			
32	378 40	2	Flanschverschraubung			
33	527 92	1	Spindelrahmen, rechts			< 9300 1262 (gezeichnet)
33 a	527 91	1	Spindelrahmen, links			< 9300 1262
33 b	618 02	1	Spindelrahmen, rechts			> 9300 1263
33 c	618 01	1	Spindelrahmen, links			> 9300 1263
34	281 08	2	Sicherungsmutter	M 8		
35	001 09	2	Sechskantschraube	M 8 x 20		
36	438 54	4	Lagerbuchse			
37	435 18	4	Gummibuchse			
38	435 20	4	Seitenspindeltragzapfen			
39	002 15	4	Innensechskantschraube	M 8 x 50		
39 a	173 74	4	Schraubensicherung	VS 8		
39 b	001 03	12	Sechskantschraube	M10 x 25		
39 c	494 10	12	Zahnscheibe	A 10		
40	530 95	1	Grasprallplatte, links			
40 a	530 96	1	Grasprallplatte, rechts			
41	252 31	2	Klappstecker			
42	530 98	2	Stellflasche			
43	001 14	4	Sechskantschraube	M10 x 40		
44	281 10	4	Sicherungsmutter	M10		
45	527 98	2	Untermesserträger			

Tafel 1368 Seitenspindel links, rechts

Blatt 3 von 3

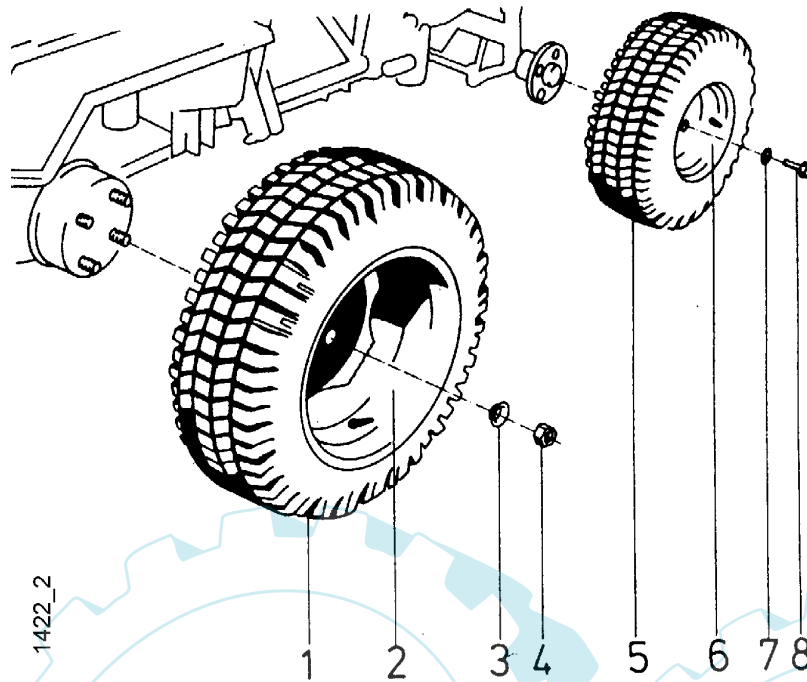
Pos.	Teile-Nr.	Stück	Bezeichnung	Abmessung	Norm	Bemerkung
46	536 31	2	Kufe, links			
46 a	536 32	2	Kufe, rechts			
47	537 08	16	Doppelzahnscheibe	8		
48	001 10	8	Sechskantschraube	M 8 x 25		
49	000 15	8	Sechskantschraube	M10 x 40		
50	544 17	8	Ring mit Ansatz			
51	011 92	8	Federscheibe	B 10		
52	525 03	4	Einschraubstutzen			
52 a	578 23	4	Schneidring			
52 b	576 38	4	Überwurfmutter			
53	021 83	4	Schmiernippel	AM 10 x 1		
54	42922	2	Untermesser			
55	075 36	26	Linsensenkschraube	M10 x 24		
56	952 411	M	Kunststoffschlauch	4 / 6		
56 a	525 04	4	Verstärkerhülse	6		
57	518 61	2	Gummitülle			
58	007 80	2	Scheibe	6,4 x 12,5 x 1,6		
59	140 97	2	Druckfeder			
60	525 03	2	Einschraubstutzen			
61	434 72	2	Motorschwinge			
62	430 15	4	Zugfeder			
63	537 08	8	Doppelzahnscheibe	8		
64	005 95	8	Sechskantmutter	M 8		
65	015 99	8	Spannhülse	9 x 20		
66	494 10	16	Zahnscheibe	A 10		
67	001 13	16	Sechskantschraube	M10 x 20		
68	526 77	2	Bügelgriff			
69	494 10	4	Zahnscheibe	A 10		
70	001 13	4	Sechskantschraube	M10 x 20		
71	021 83	2	Schmiernippel	AM 10 x 1		
72	544 16	4	Spindel-Stellhülse			
73	532 19	4	Passschraube			
73 a	021 44	8	Dichtring	20 x 1,5		
74	434 67	2	Spindelschwinge			
74 a	502 92	2	Verschlußschraube	M10 x 1 x 9		
75	006 38	4	Sechskantmutter	M14 x 1,5		
76	213 83	4	Pendellager 1205			
77	527 00	4	Federscheibe			
78	010 80	x	Einstellscheibe	40 x 51,5 x 0,4		
78 a	010 81	x	Einstellscheibe	40 x 51,5 x 1,0		
79	011 25	2	Distanzring	40 x 52 x 5		
80	519 01	2	Spindelabdeckung			
81	429 19	2	Messerspindel (6-messrig)			
82	544 15	4	Spindelverstellungsschraube			
83	073 91	4	Druckfeder			
84	514 10	4	Scheibe	10,4 x 28 x 3		
85	011 92	4	Federscheibe	B 10		
86	544 17	4	Ring mit Ansatz			
87	000 15	4	Sechskantschraube	M10 x 40		
88	635 88	2	Laufrollenachse			> 9300 1691
89	164 31	4	Kugellager 6304	2 RS		> 9300 1691
90	011 25	4	Ring	Ø 40 x Ø 52 x 5		> 9300 1691
91	011 04	2	Scheibe	Ø 20 x Ø 34,5 x 1		> 9300 1691
92	532 27	2	Sicherungsring	20a x 1,5		> 9300 1691
93	635 91	8	Dichtlamellen-Satz			> 9300 1691
95	013 85	4	Sicherungsring	52i x 2		> 9300 1691
96	635 86	2	Laufrolle			> 9300 1691
97	025 80	4	Kugellager 6304	20 x 52 x 15		> 9300 1196; < 9300 1690
98	612 47	4	Labyrinthmutter			> 9300 1196; < 9300 1690
99	952 840	M	Scheuerschutzwendel			
	524 41	1	Rahmen mit Spindel, links (kpl.)			
	524 42	1	Rahmen mit Spindel, rechts (kpl.)			

Hinweis: Zwischenräume der Lamellen 635 91 mit Spezialfett ESSO CAZAR K2 ausfüllen.



Tafel 1371 Räder

Blatt 1 von 1

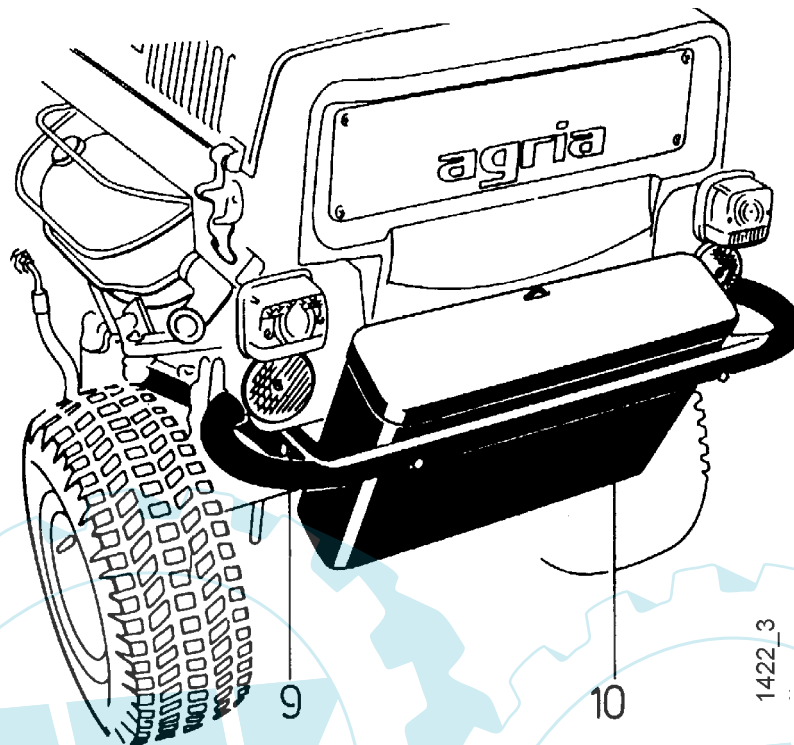


Pos.	Teile-Nr.	Stück	Bezeichnung	Abmessung	Norm	Bemerkung
1	571 36	2	Reifen	23 x 10,50 - 12		2 PR
1 a	581 84	2	Reifen	23 x 10,50 - 12		4 PR
1 b	385 78	2	Reifen	23 x 8,50 - 12 AS		4 PR
1 c	572 67	2	Reifen	23 x 10,50 - 12 AS		4 PR
1 d	393 99	2	Schlauchlosventil	19		
2	570 85	2	Scheibenrad	9,00 x 12		
2 a	456 15	2	Scheibenrad	7,00 x 12		
2 b	526 34	2	Distanzscheibe	4 mm		!
3	015 12	8	Federring	C 16,5		
4	264 80	8	Sechskantmutter	M16 x 1,5		
5	398 34	2	Reifen	18 x 7,00 - 8		
5 a	581 83	2	Reifen	18 x 7,00 - 8		
5 b	330 23	2	Schlauchlosventil	15		
6	398 30	2	Scheibenrad	5,50 A x 8		
7	269 95	8	Federring	C 12,5		
8	288 21	8	Sechskantschraube	M12 x 1,5 x 30		

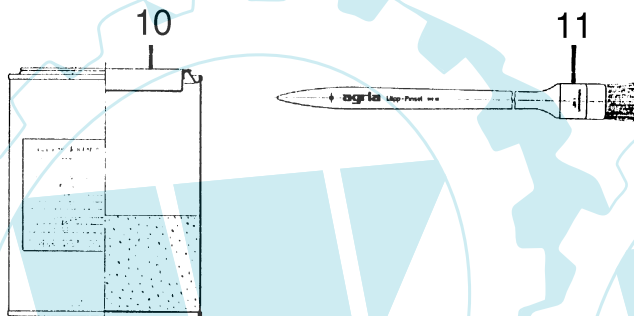
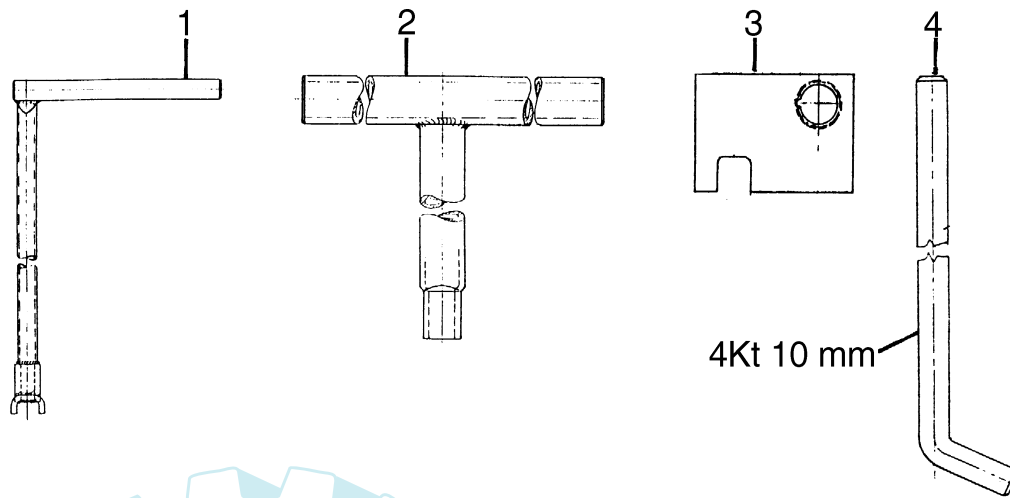
9324 011	1	Paar Kotflügel
632 81	1	Kotflügel links
632 82	1	Kotflügel rechts
632 83	1	Kotflügelträger links
632 84	1	Kotflügelträger rechts
632 85	2	Tragsegment

Tafel 137102 **Werkzeugkasten**

Blatt 1 von 1

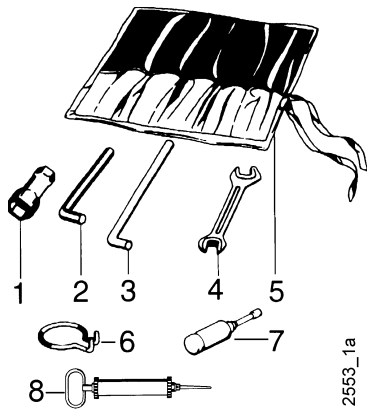


Pos.	Teile-Nr.	Stück	Bezeichnung	Abmessung	Norm	Bemerkung
8	288 21	8	Sechskantschraube	M12 x 1,5 x 30		
9	570 75	1	Stoßstange			<
9 a	549 57	1	Stoßstange			nur f. Ausf. m. Renaultmotor 800-45
9 b	633 50	1	Stoßstange			>
10	549 50	1	Werkzeugkasten			
10 a	001 09	2	Sechskantschraube	M 8 x 20		
10 b	514 08	4	Scheibe	8,3 x 22 x 3		
10 c	000 66	2	Sechskantschraube	M 8 x 45		
10 d	281 08	4	Sicherungsmutter	M 8		

Tafel 212493 Werkzeuge, Läppmittel

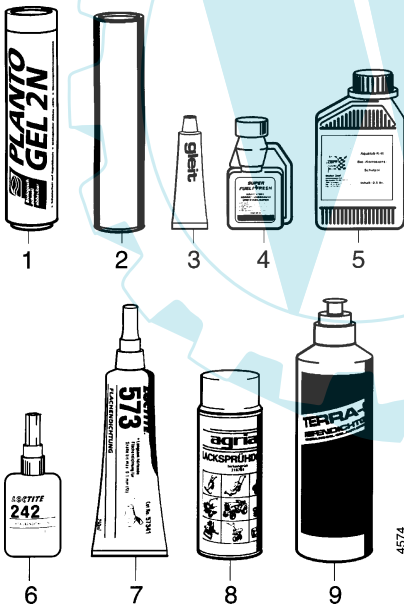
Pos.	Teile-Nr.	Stück	Bezeichnung	Bemerkung
1	587 53	1	Federspannschlüssel	
2	629 77	1	Federspannschlüssel	4Kt 14
3				
4				
10	549 85	1	Läppmittel	Dose 1 kg
11	549 86	1	Läpp-Pinsel	

Tafel 2124 Werkzeug



Pos.	Teil-Nr.	Benennung	Bemerkung
	490 00	Werkzeugsatz	(inkl. 1, 1a, 1b, 2, 3, 4, 4a, 5)
1	479 50	Sechskantsteckschlüssel 9 x 24	
a	354 96	Sechskantsteckschlüssel 21 x 26	
b	281 47	Sechskantsteckschlüssel 17	
c	281 68	Sechskantsteckschlüssel 19 x 21	
d	724 70	Sechskantsteckschlüssel 13 x 21	
2	025 26	Sechskantstiftschlüssel 8	
a	025 25	Sechskantstiftschlüssel 6	
b	025 27	Sechskantstiftschlüssel 10	
c	025 24	Sechskantstiftschlüssel 4	
3	025 12	Drehstift Ø 10	
a	724 71	Drehstift Ø 8	
4	175 10	Doppelmaulschlüssel 10 x 11	
a	172 17	Doppelmaulschlüssel 13 x 17	
b	493 41	Doppelmaulschlüssel 19 x 24	
5	044 27	Werkzeugtasche	
6	568 99	Ringhaken	Demontage: Schaltstangen-Federsplint
7	025 43	Fettpresse 36 x 140	
8	771 83	Ölabsaugpumpe	

Tafel 2137 Schmierstoffe, Korrosionsschutzmittel, Klebstoffe, Lacke



Pos.	Teil-Nr.	Benennung		
1	690 35	Bio-Schmierfett	Patrone	400 g
2	604 80	Spezialfett, wasserresistent	Patrone	400 g
3	671 20	Gleitmo-Paste	Tube	50 g
4	673 50	Kraftstoff-Stabilisator	Flasche	125 ml
5	690 36	Bio-Korrosionsschutzöl	Flasche	500 ml
6	559 94	Klebstoff, mittelfest,	Loctite 242	Flasche 50 ml
a	559 95	Klebstoff, stark,	Loctite 270	Flasche 50 ml
b	559 96	Klebstoff, hochfest,	Loctite 638	Flasche 50 ml
7	559 97	Flächendichtung, flüssig,	Loctite 573	Tube 250 ml
8	181 03	Sprühlack, birkengrün		Sprühdose 400 ml
a	712 98	Sprühlack, rot RAL 2002		Sprühdose 400 ml
b	509 68	Sprühlack, schwarz		Sprühdose 400 ml
c	579 54	Schalldämpferfarbe		Dose 1 kg
9	713 13	Reifendichtgel	Terra-S	Flasche 1 Ltr.

agria

MotorGartenGeräte

agria-Werke GmbH

Bittelbronner Straße 42

D-74219 Möckmühl

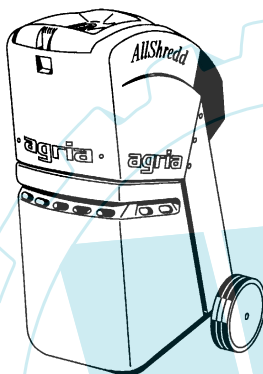
Telefon 06298/39-0

Telefax 06298/39-111

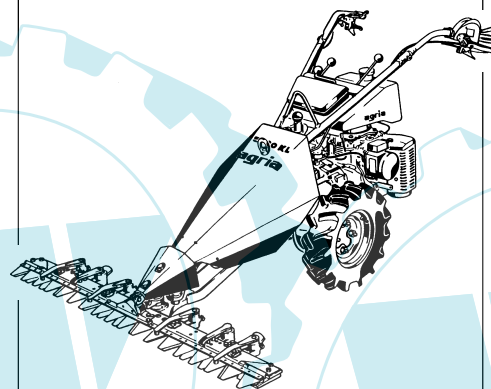
e-mail: info@agria.de

Internet: <http://www.agria.de>

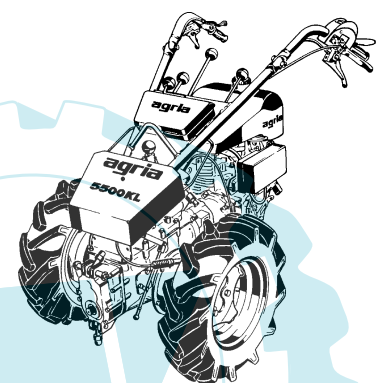
Das Erfolgsprogramm



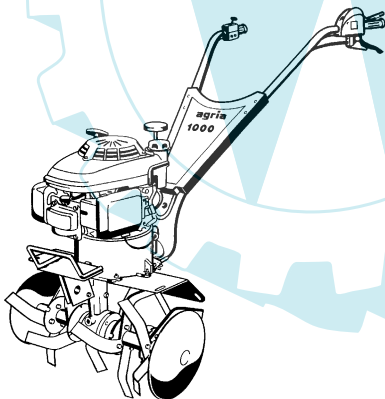
AllShredd



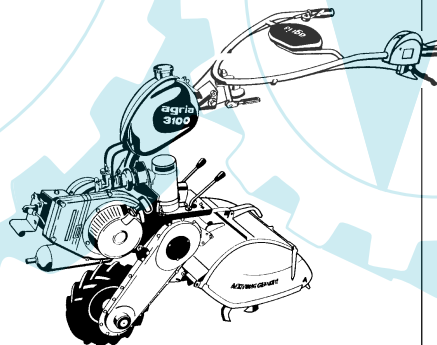
Balkenmäher



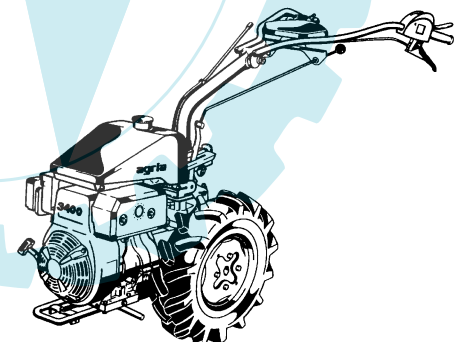
Geräteträger



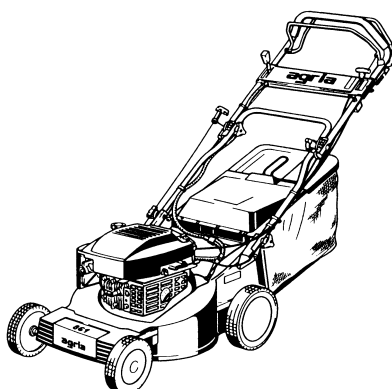
Motorhacken



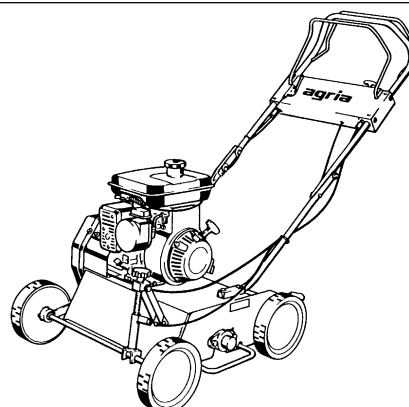
Einradhacken



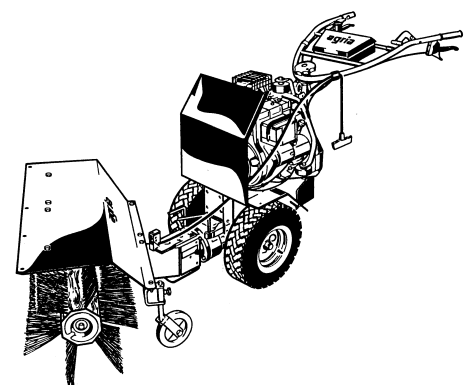
Einachsschlepper



Rasenmäher



Vertikutierer



Kombigeräte