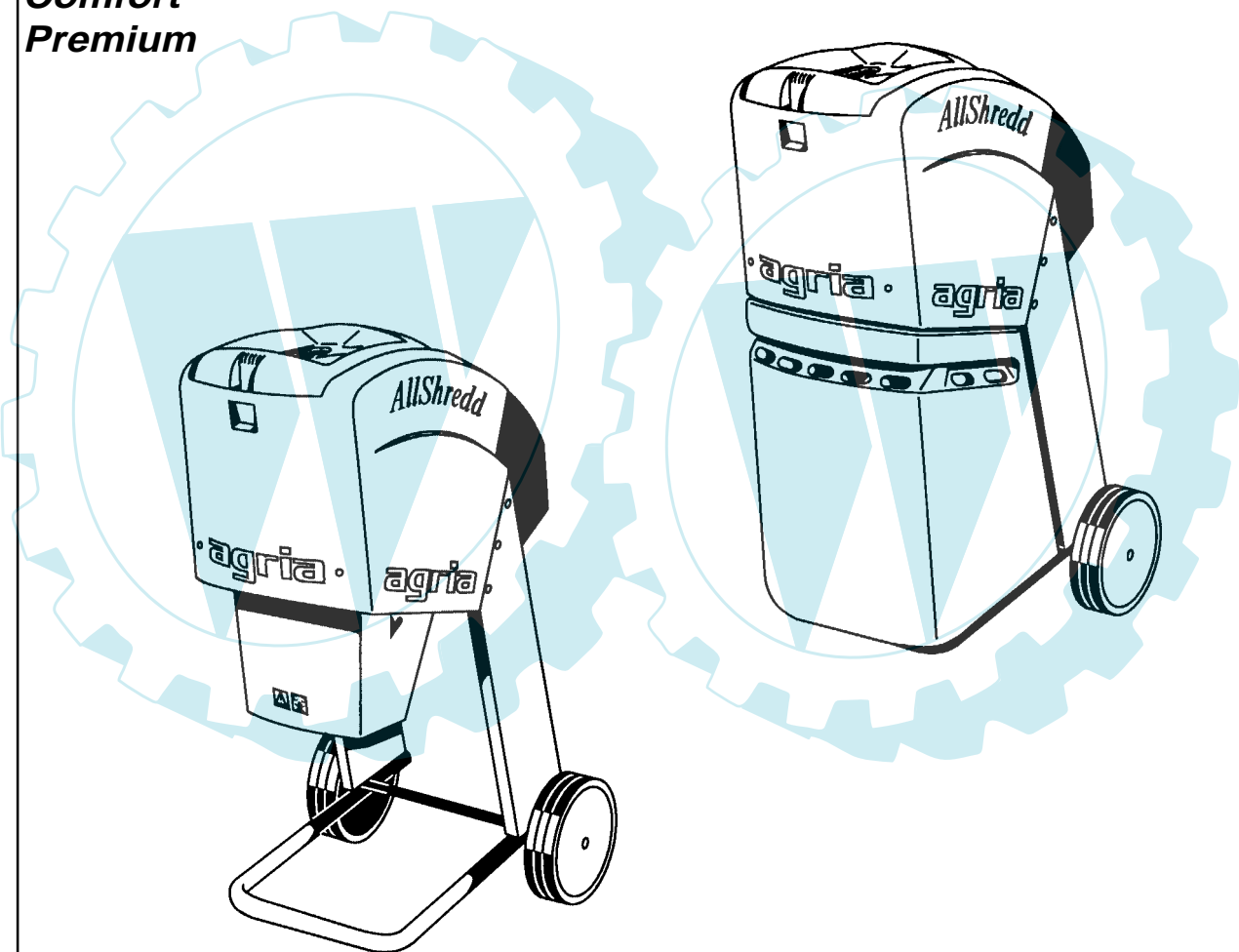


Ersatzteilliste

agria®-AllShredd Typ 7300

**Compact
Comfort
Premium**



8050, 8059

Ersatzteilliste-Nr. 997 094-A

07.04

Für Service und schnelle Ersatzteillieferung
sorgt Ihr agria®-Fachhändler.

agria®-Fachhändler

Stichwortverzeichnis

	Seite	Tafel
Korrosionsschutzmittel, Klebstoffe, Lacke	3	2137
Aufkleber	16	2373-2375
AllShredd Typ 7300		
Getriebe, Walzen, Motor	4-7	2321, 2420
Body, Einfülltrichter, Box, Fahrgestell	8-9	2322
Elektrik 230 V	10-11	2323
Elektrik 400 V	12-13	2421
Schaltplan 230 V	14	2418
Schaltplan 400V	15	2419

Tafel 2350 Empfehlungen, Symbol-Beschreibung, Hinweise

Blatt 1 von 1

Empfehlung: Wartung und Instandsetzung

⚠ Vor Reinigungs-, Wartungs- und Reparaturarbeiten Motor abstellen und je nach Motorenausführung Kerzenstecker bzw. Zündschlüssel oder Netzstecker ziehen.

Eine **agria-Fachwerkstatt** hat geschulte Mechaniker, die eine fachgemäße Wartung und Instandsetzung durchführen. Größere Wartungsarbeiten und Instandsetzungen sollten Sie nur dann selbst vornehmen, wenn Sie über die entsprechenden Werkzeuge und Kenntnisse von Maschinen und Motoren verfügen.

Nicht mit einem harten Gegenstand oder Metallwerkzeug gegen das Schwungrad klopfen, es könnte Risse bekommen und während des Betriebes zersplittern und Verletzungen oder Schäden verursachen. Zum Abziehen des Schwungrades nur geeignetes Werkzeug verwenden.

Hinweis für Klebstoffe:

Bei Verwendung von Klebstoff (Schraubensicherung LOCTITE) muß das Bolzengewinde und das Muttergewinde vor dem Auftragen von LOCTITE, sauber und fettfrei sein. Klebestellen mit LOCTITE 242 können mit Schraubenschlüssel gelöst werden.

Klebestellen mit LOCTITE 270 und 638 zum Lösen auf ca. 80°C anwärmen.

⚠ Beachten Sie auch die Packungsbeilage des Klebstoffes!

Empfehlung: Schmierstoffe und Korrosionsschutzmittel

• Für Motor und Getriebe verwenden Sie die vorgeschriebenen Schmierstoffe (siehe Technische Angaben).

• Für "offene" Schmierstellen bzw. Nippelschmierstellen empfehlen wir **Bio-Schmieröl** bzw. **Bio-Schmierfett** zu verwenden (nach Angaben in der Betriebsanleitung).

• Für Konservierung von Maschinen und Geräten empfehlen wir **Bio-Korrosionsschutzöl** zu verwenden (jedoch nicht verwenden für lackierte Außenverkleidungen).

Korrosionsschutzöl kann mit Pinsel oder Sprühgerät aufgetragen werden.

Bio-Schmiermittel und Bio-Korrosionsschutzmittel sind umwelt-schonend, weil sie biologisch schnell abbaubar sind.

Mit dem Einsatz von Bio-Schmiermittel und Bio-Korrosionsschutz-öl handeln Sie ökologisch richtig, schützen die Umwelt, fördern die Gesunderhaltung von Menschen, Tieren und Pflanzen.

Bitte hier die Maschinen-Daten eintragen:

Maschinen-Art.-Nr.:

Ident-/Maschinen-Nr.:

Motor-Typ:

Motor-Nr.:

Kaufdatum:

Geben Sie diese Daten bei jeder Ersatzteilbestellung an, um Fehler bei der Lieferung zu vermeiden.


Nur Original agria-Ersatzteile verwenden!**Symbol-Beschreibung:**


 ... = Teil mit Dicht- bzw. Klebemittel (siehe Angaben) einbauen bzw. einkleben.

 = Fläche vor dem Montieren mit Fett (siehe Angaben) einstreichen.

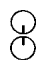
 = Teil aus arbeitstechnischen Gründen einölen


 ..Nm = Anzugswerte der Befestigungsschrauben.

 = Einbaurichtung beachten!

 = mit Spezialwerkzeug montiert.

 = Sichtprüfung, Zustandstandsprüfung; Maße und Einstellwerte.

 = Vor dem Demontieren ist das Markieren der Lage von Teilen zueinander erforderlich. Beim Zusammenbauen ist die Markierung zu beachten.

 = Teil erst nach Prüfung wiederverwenden, falls notwendig auswechseln

Ansprüche, gleich welcher Art, können aus der bildlichen Darstellung der Ersatzteilliste nicht geltend gemacht werden
Schutzgebühr entsprechend der Preisliste

Ersatzteilliste agria-AllShredd Typ 7300

agria 997 094-A

Tafel 2137 Schmierstoffe, Korrosionsschutzmittel, Klebstoffe, Lacke

Pos.	Teil-Nr.	Benennung		
2	604 80	Spezialfett, wasserresistent		Patrone 400 g
3	671 20	Gleitmo-Paste		Tube 50 g
4	799 09	Kraftstoff-Stabilisator		Beutel 5g
5	690 36	Bio-Korrosionsschutzöl		Flasche 500 ml
6	559 94	Klebstoff, mittelfest,	Loctite 242	Flasche 50 ml
a	559 95	Klebstoff, stark,	Loctite 270	Flasche 50 ml
b	559 96	Klebstoff, hochfest,	Loctite 638	Flasche 50 ml
7	559 97	Flächendichtung, flüssig,	Loctite 573	Tube 250 ml
8	181 03	Sprühlack, birkengrün		Sprühdose 400 ml
a	712 98	Sprühlack, rot RAL 2002		Sprühdose 400 ml
b	509 68	Sprühlack, schwarz		Sprühdose 400 ml
9	713 13	Reifendichtgel	Terra-S	Flasche 1 Ltr.

Tafel 2550_73 Aufkleber

agria 1
AllShredd 2
Compact 3
Comfort 4

Pos.	Teile-Nr.	Stück	Bezeichnung	Bemerkung
1	481 76	1	agria, 216 mm, weiß	
2	731 32	1	AllShredd	
3	731 30	1	Compact	
4	731 31	1	Comfort	
21	731 29	1	Drehrichtung	
22	731 35	1	Verlängerungskabel	
41	731 27	1	CE	
42	731 76	1	GS	
43	731 33	1	Warnzeichen	
44	731 34	1	Warnbild Schneidwalzen	

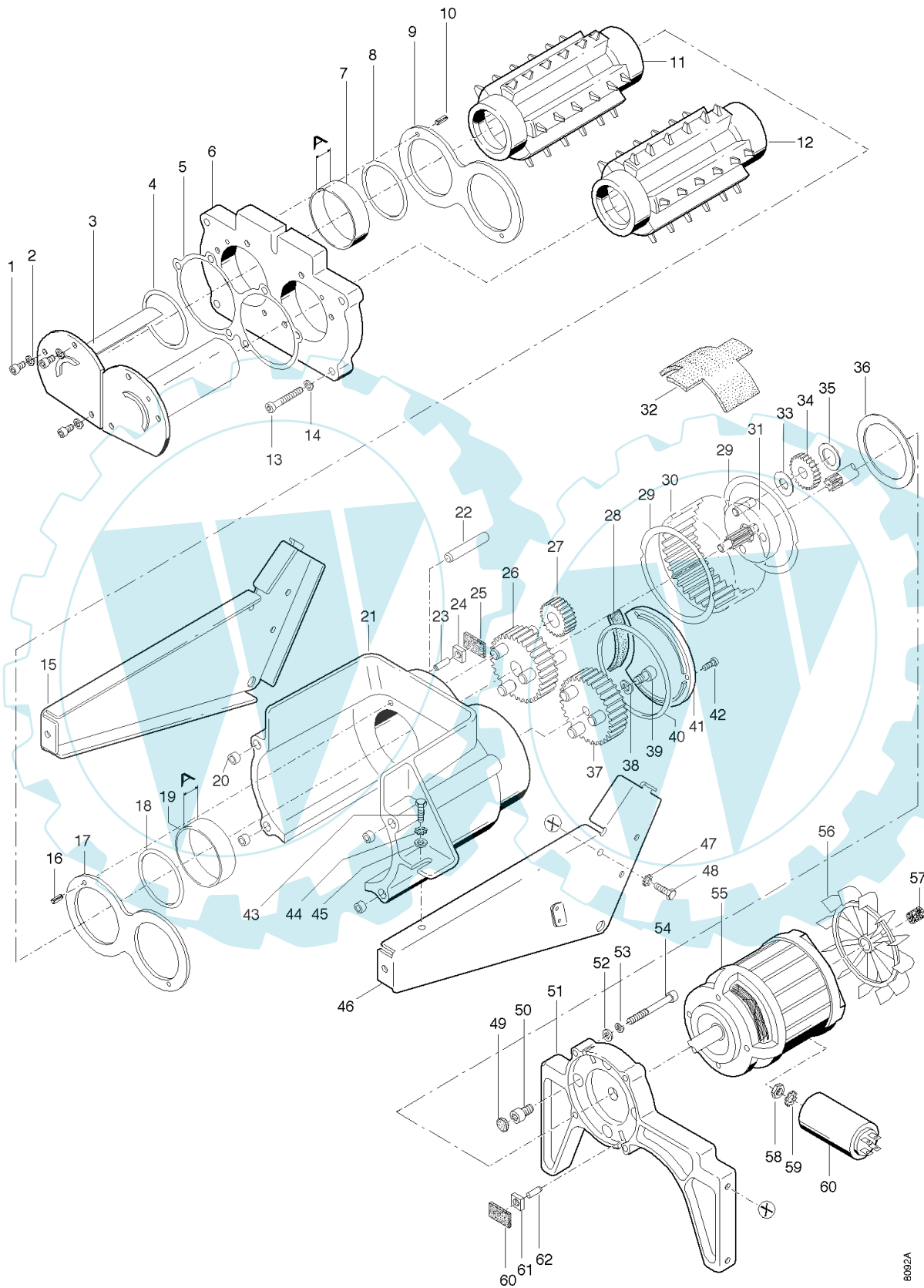
Ersatzteilliste agria-AllShredd Typ 7300

agria 997 094-A

Tafel 2321 Getriebe, Walzen, Motor

bis Ident-Nr. 73004214

Blatt 1 von 2



8092A

Ersatzteilliste agria-AllShredd Typ 7300**agria** 997 094-A**Tafel 2321 Getriebe, Walzen, Motor**

bis Ident-Nr. 73004214

Blatt 2 von 2

Pos.	Teil-Nr.	Benennung	Stück	Bemerkungen	b 738 36	Hohlrad, Z = 79; mit Längsnuten	1	○
1	002 38	Innensechskantschraube M 8 x 25	6	270; 10-15 Nm				
2	012 81	Federring A 8	6					
3	739 04	Ausräumer	2	Sil - ●				
4	736 03	Dichtring, Rundgummi, 45 x 3	2	,) ³				
5	738 67	Dichtung, Ausräumer	1	,) ³				
6		Getriebedeckel	1	■ ED Getriebe kpl.				
a	734 71	Getriebedeckel	1					
b	738 33	Getriebedeckel	1					
c	738 66	Getriebedeckel kpl.	1	○ incl. 7-10 neue Ausf.				
7	734 64	Lagerbuchse 80/75,2; A = 20	2					
a	738 42	Lagerbuchse 80/75,15; A = 16	2					
8	734 65	Dichtring, Rundgummi, 75 x 3	2	,) ³				
9	733 80	Anlaufblech	1	■;				
10	015 86	Spannhülse 6 x 16	2	■;				
11	734 17	Schneidwalze, links	1					
12		Schneidwalze, rechts, Gew. M 8	1	■ EDT (12a, 37a, 38a, 39a)				
a	734 18	Schneidwalze, rechts, Gew. M10	1					
13	002 37	Innensechskantschraube M 6 x 45	4	■				
a	734 72	Schraube DG 50 x 50	4	270; 6-8 Nm				
b	002 38	Innensechskantschr. M 8x25	4	! ○ 10 - 15 Nm				
14	494 06	Zahnscheibe A 6	4	! ■				
a	494 05	Zahnscheibe A 5	4	! □				
b	012 81	Federring A 8	4	! ○				
15	734 26	Rahmenträger, rechts	1					
16	015 86	Spannhülse 6 x 16	2					
17	733 80	Anlaufblech	1					
18	734 65	Dichtring, Rundgummi, 75 x 3	2) ³				
19	734 64	Lagerbuchse 80/75,2; A = 20	2					
20	734 70	Zentrierhülse 10/5,3 x 6	4					
21		Getriebegehäuse	1	■ ED Getriebe kpl.				
a	734 63	Getriebegehäuse	1	□-● EDT 719 37				
b	759 44	Getriebegehäuse kpl.	1	○ incl. 16-19 neue Ausf				
22	734 74	Zylinderbolzen 8 x 70	2	○ = Fase				
23	015 77	Zylinderbolzen 6 x 12	2	□-●				
24	734 73	Vierkantmutter, flach, M 10	2	□-●				
25	734 56	Dichtungsband, L = 37 mm	2	□-●,) ³				
26		Zahnrad, kpl., Z = 30	1	■ ED Getriebe kpl.				
a	734 61	Zahnrad, kpl., Z = 30	1	□				
27	734 62	Zahnrad, Z = 34	3					
28	734 57	Dichtungsband	4	●,) ³				
29	738 63	Dichtung, Hohlrad	2	○,) ³				
30		Hohlrad, Z = 79; 46 mm	1	■ ED Getriebe kpl.				
a	734 55	Hohlrad, Z = 79; 46,6 mm	1	□-●				
Pos.	Teil-Nr.	Benennung	Stück	Bemerkungen				
31		Sonnenrad, kpl., Z = 11	1	■ EDT 719 38				
a	734 58	Sonnenrad, kpl., Z = 11	1	□				
32	738 64	Dichtung, Filz	1	●				
33	738 55	Einstellscheibe 10,1 x 22 x 0,2	x					
34	734 59	Zahnrad, Z = 34	3					
35	738 56	Einstellscheibe 16,1 x 25,7 x 0,2	x					
36	734 60	Anlaufscheibe 74,5 x 97 x 0,8	1					
37		Zahnrad, kpl., Z = 30	1	■ ED 37a) ²				
a	734 66	Zahnrad, kpl., Z = 30	1	□				
38	012 81	Federring A 8	1	■				
a	012 82	Federring A 10	1	□				
39	002 18	Innensechskantschraube M 8 x 30	1	■				
a	002 53	Innensechskantschraube M 10 x 30	1	□				
40	738 54	Dichtring, Moosgummi 83 x 2	1	○,) ³				
41	734 67	Deckel	1					
42	734 68	Schraube DG 50 x 20	3	3-5 Nm				
43	001 12	Sechskantschraube M 6 x 16	4					
44	494 06	Zahnscheibe A 6	4					
45	514 06	Scheibe 6,3 x 18 x 2,5	4					
46	734 25	Rahmenträger, links	1					
47	494 06	Zahnscheibe A 6	4					
48	001 12	Sechskantschraube M 6 x 16	4	10 Nm				
49	734 54	Rutschsicherung	4					
50	736 12	Innensechskantschraube M 8 x 14	4	270; 10-15 Nm				
51		Motorflansch	1	■ ED Getriebe kpl.				
a	734 53	Motorflansch	1	□-●				
b	738 46	Motorflansch	1	○				
52	734 69	Scheibe 8,1 x 15 x 1	4					
53	012 81	Federring 8	4					
54	736 13	Innensechskantschraube M 8 x 90	4	270; ■ 10-15 Nm				
a	002 48	Innensechskantschraube M 8 x 60	4	270; □ 10-15 Nm				
55	734 11	Elektromotor, 230 V~, 50 Hz, 2200 W	1	● inkl. 56; 58-60				
a	734 12	Elektromotor, 230 V~, 50 Hz, 2400 W	1	● inkl. 56; 58-60				
56	738 47	Lüfterrad	1					
57	738 74	Schaumstoff-Feder	1					
58	005 88	Sechskantmutter, flach, M 8	1					
59	494 08	Zahnscheibe A 8	1					
60	738 48	Kondensator, 25 µF	1					
61	734 56	Dichtungsband, L = 37 mm	2	□-●,) ³				
62	734 73	Vierkantmutter, flach, M 10	2	□-●				
63	015 77	Zylinderbolzen 6 x 12	2	□-●				
		Getriebließfett					0,125 kg	
	738 52	Dichtungssatz	1	● inkl. 25, 28, 61				
	738 43	Dichtungssatz	1	○ inkl. 4, 5, 8, 18, 29, 40				
	738 57	Getriebe kpl.	1	ED 753 50 (siehe Tafel 2420)				

)¹ = auf Ausführung achten

)² = Gewinde der Walze auf M10 ändern

)³ = siehe Dichtungssatz

ED = ersetzt durch "Teil"

EDT = ersetzt durch Teilesatz

270 = Teil mit Loctite 270 einkleben

 Sil = geschlossene Raupe Dichtungsmasse Silikon Dow Corning
außerhalb des Lagers

... Nm = Anzugswerte der Befestigungsschrauben

= Einbaurichtung beachten!

Sämtliche Flächen der Schneidwalzen, Außendurchmesser der Ausräumer, Gleitlager, alle Verzahnungen sowie Buchsen und Stifte der Planetenräder gefettet mit SHELL Retinax G. Fettmenge ca. 125 g.

● = Ausführung Compact

● = Ausführung Comfort

■ = bis ID-Nr. 7300 0294

□ = ab ID-Nr. 7300 0295

◆ = bis ID-Nr. 7300 0943

◇ = ab ID-Nr. 7300 0944

● = bis ID-Nr. 7300 2117

○ = ab ID-Nr. 7300 2118

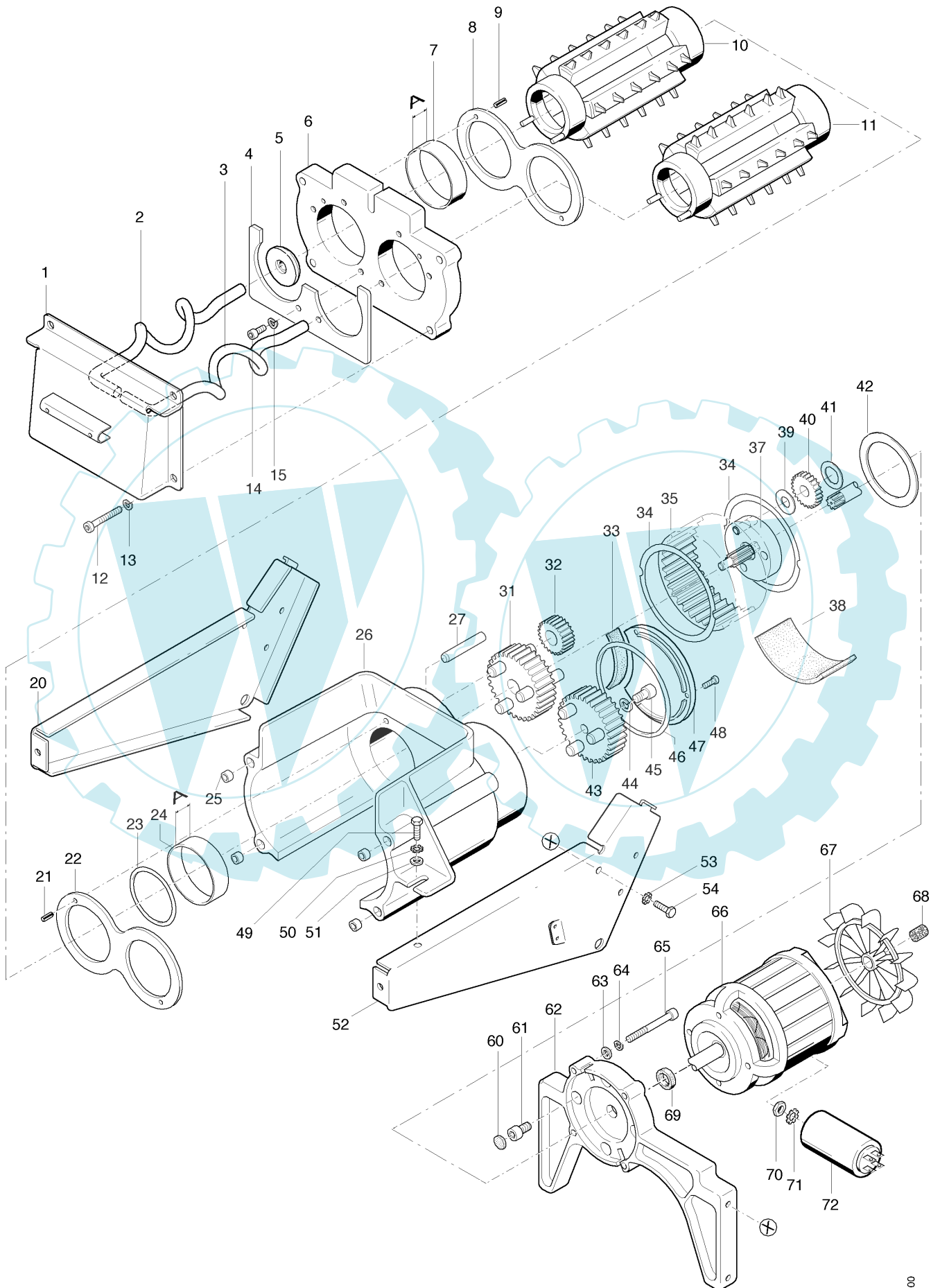
Ersatzteilliste agria-AllShredd Typ 7300

agria 997 094-A

Tafel 2420 Getriebe, Walzen, Motor

ab Ident-Nr. 7300 4215

Blatt 2 von 2



8100

Ersatzteilliste agria-AllShredd Typ 7300**agria** 997 094-A**Tafel 2420 Getriebe, Walzen, Motor**

ab Ident-Nr. 7300 4215

Blatt 2 von 2

Pos. Teil-Nr.	Benennung	Stück	Bemerkungen	Pos. Teil-Nr.	Benennung	Stück	Bemerkungen
1	753 38 Ausräumerkonsole	1		40	734 59 Zahnrad, Z = 34	3	
2	753 41 Ausräumerwendel links (rot)	1		41	738 56 Einstellscheibe 16,1 x 25,7 x 0,2	x	
3	753 42 Ausräumerwendel rechts	1		42	734 60 Anlaufscheibe 74,5 x 97 x 0,8	1	
4	755 92 Lagerhalteplatte	1		43	734 66 Zahnrad, kpl., Z = 30	1	
5	753 49 Ausräumerwendellager	2		44	012 82 Federring A 10	1	
6	738 66 Getriebedeckel kpl.	1	incl. 7-10	45	002 16 Innensechskantschraube M 10 x 25	1	
7	738 42 Lagerbuchse 80/75,15; A = 16	2		46	738 54 Dichtring, Moosgummi 83 x 2	1	
8	733 80 Anlaufblech	1		47	734 67 Deckel	1	
9	015 86 Spannhülse 6 x 16	2		48	734 68 Schraube DG 50 x 20	3	3-5 Nm
10	753 45 Schneidwalze, links	1		49	001 12 Sechskantschraube M 6 x 16	4	
11	753 46 Schneidwalze, rechts	1		50	494 06 Zahnscheibe A 6	4	
12	002 15 Innensechskantschraube M 8 x 50	4	270 10-15 Nm	51	514 06 Scheibe 6,3 x 18 x 2,5	4	
13	012 81 Federring A 8	4		52	734 25 Rahmenträger, links	1	
14	002 38 Innensechskantschraube M 8 x 25	2	270; 10-15 Nm	53	494 06 Zahnscheibe A 6	4	
15	012 81 Federring A 8	2		54	001 12 Sechskantschraube M 6 x 16	4	10 Nm
20	734 26 Rahmenträger, rechts	1		60	734 54 Rutschsicherung	4	
21	015 86 Spannhülse 6 x 16	2		61	736 12 Innensechskantschraube M 8 x 14	4	270; 10-15 Nm
22	733 80 Anlaufblech	1		62	738 46 Motorflansch	1	
23	734 65 Dichtring, Rundgummi, 75 x 3	2		63	734 69 Scheibe 8,1 x 15 x 1	4	
24	738 42 Lagerbuchse 80/75,215; A = 16	2		64	012 81 Federring 8	4	
25	187 29 Zentrierhülse 10/5,3 x 6	4		65	002 48 Innensechskantschraube M 8 x 60	4	270 10-15 Nm
26	759 44 Getriebegehäuse kpl.	1	incl. 21-24	66	734 11 Elektromotor, 230V~,50 Hz,2200 W	1	1 inkl. 67; 70-72
27	734 74 Zylinderbolzen 8 x 70	2	= Fase	a	734 12 Elektromotor, 230V~,50 Hz,2400 W	1	2 inkl. 67; 70-72
31	734 61 Zahnrad, kpl., Z = 30	1		b	732 11 Elektromotor 400V 3~,50 Hz,2400 W	1	3 inkl. 67
32	734 62 Zahnrad, Z = 34	3		67	738 47 Lüfterrad	1	
33	entfallen			68	738 74 Schaumstoff-Feder	1	
34	738 63 Dichtung, Hohlrad	2		69	736 47 Dichtring, Filz 16/25 x 2	1	
35	738 36 Hohlrad, Z = 79; mit Längsnuten	1		70	005 88 Sechskantmutter, flach, M 8	1	1 2
37	734 58 Sonnenrad, kpl., Z = 11	1		71	494 08 Zahnscheibe A 8	1	1 2
38	738 65 Dichtung, Filz 140 x 100 x 3	1		72	738 48 Kondensator, 25 µF	1	1 2
39	738 55 Einstellscheibe 10,1 x 22 x 0,2	x			Getriebefließfett	0,125 kg	
				753 50	Häcksler Grundmodul 230 V 2400 W	1	(Getriebe + Motor)
				753 52	Häcksler Grundmodul 400 V 2400 W	1	(Getriebe + Motor)

)¹ = auf Ausführung achten

ED = ersetzt durch "Teil"

EDT = ersetzt durch Teilesatz

270 = Teil mit Loctite 270 einkleben

Sil = geschlossene Raupe Dichtungsmasse Silikon Dow Corning

außerhalb des Lagers

... Nm = Anzugswerte der Befestigungsschrauben

= Einbaurichtung beachten!

Sämtliche Flächen der Schneidwalzen, Außendurchmesser der Ausräumer, Gleitlager, alle Verzahnungen sowie Buchsen und Stifte der Planetenräder gefettet mit SHELL Retinax G. Fettmenge ca. 125 g.

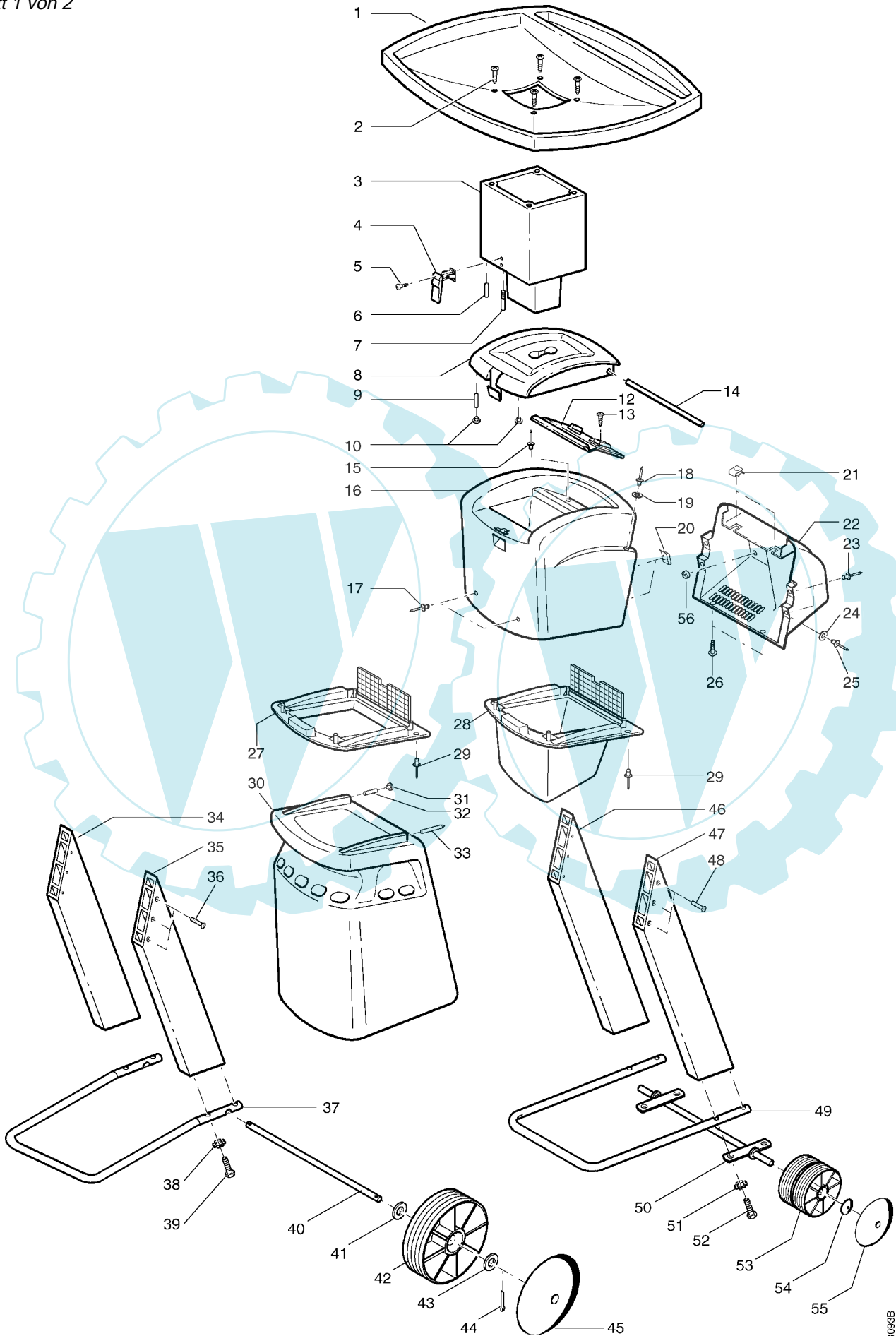
1 = Ausführung Compact (230 V 2200 W)

2 = Ausführung Comfort (230 V 2400 W)

3 = Ausführung Premium (400 V 2400 W)

Tafel 2322 Body, Einfülltrichter, Box, Fahrgestell

Blatt 1 von 2



Ersatzteilliste agria-AllShredd Typ 7300**agria** 997 094-A**Tafel 2322 Body, Einfülltrichter, Box, Fahrgestell**

Blatt 2 von 2

Pos.	Teil-Nr.	Benennung	Stück	Bemerkungen
1	7371 911	Einfülltrichter, kpl.	1	inkl. 1a - 7
a	739 21	Einfülltrichter, Oberteil	1	
2	736 07	Ejot-Pt-Linsensenschraube K 60 x 30	4	
3	739 20	Einfülltrichter, Unterteil	1	inkl. 4 - 7
4	734 13	Spannbandverschluß	1	
5	736 09	Ejot-Pt-Schraube K 40 x 14	2	
6	733 77	Magnet D6x40 für Reed-Kontaktschalter	1	
7	736 10	Gewindebolzen M 6 x 45/10	1	
8	738 58	Deckel, kpl.	1	inkl. 9, 10
9	734 00	Magnet D6x20 für Reed-Kontaktschalter	1	
10	734 19	Verschlußdeckel 10 x 8 x 6,3	2	
12	733 90	Schalterabdeckung 230 V	1	①②
a	754 29	Schalterabdeckung 400 V	1	③
13	731 51	Ejot-Pt-Schraube K 50 x 16	5	
14	731 54	Zylinderbolzen 6 x 242	1	
15	731 66	Blindniete 5 x 20	2	
16	738 59	Body, kpl.	1	inkl. Reedkontakt; Schnappschalter; 20
17	731 60	Blindniete 5 x 10	2	
18	731 60	Blindniete 5 x 10	2	
19	007 80	Scheibe 6,4 x 12,5 x 1,6	2	
20	731 55	Blechmutter, Clip, M 6 x 1	4	
21	731 55	Blechmutter, Clip, M 6 x 1	2	
22	734 03	Motorabdeckung 230 V	1	①②
a	752 45	Motorabdeckung 400 V kpl. mit eingekleb. Kragenstecker	1	③
23	731 66	Blindniete 5 x 20	4	
24	007 79	Scheibe 5,3 x 10 x 1	2	
25	731 68	Blindniete 4 x 25	2	
26	731 51	Ejot-Pt-Schraube K 50 x 16	2	
27	753 36	Behälterführung	1	②③ inkl. 27 a, 27 b
a	734 50	Eingriffschutz	1	
b	731 60	Blindniete	3	
28	753 33	Auswurftrichter	1	① inkl. 27 a, 27 b
29	731 63	Blindniete 5 x 40	4	
30	753 34	Auffangkorb, kpl.	1	②③ inkl. 31, 32, 33, 33 a, 33 b
31	734 15	Verschlußdeckel 10 x 6 x 5,4	1	②③
32	734 00	Magnet D6x20 für Reed-Kontaktschalter	1	②③
33	738 61	Zylinderbolzen	1	Einzelteil von 30
a	014 20	Drahtsprengring 5 x 0,8	1	Einzelteil von 30
b	767 12	Feder Mutter 5,0 x 13 x 1,3	1	Einzelteil von 30
34	738 86	Bein, rechts	1	①■; ②③
35	738 85	Bein, links	1	①■; ②③
36	731 53	Innensechskantschraube M 6 x 55	6	①◆; ②③
37	738 87	Fahrgestellbügel	1	①◆; ②③
38	494 08	Zahnscheibe A 8	4	①◆; ②③
39	000 66	Sechskantschraube M 8 x 45	4	①◆; ②③
40	738 84	Zylinderbolzen mit 2 Querloch, 14 x 595	1	①◆; ②③
41	007 86	Scheibe 15 x 28 x 2,5	2	①◆; ②③
42	738 89	Lauf rad 250 x 52	2	①◆; ②③
43	007 86	Scheibe 15 x 28 x 2,5	2	①◆; ②③
44	014 71	Splint 3,2 x 25	2	①◆; ②③
45	738 90	Radkappe für 738 89	2	①◆; ②③
46	734 52	Bein, rechts	1	①□
47	734 51	Bein, links	1	①□
48	731 53	Innensechskantschraube M 6 x 55	6	①◇
49	734 29	Fahrgestellbügel	1	①◇
50	734 06	Fahrgestellachse	1	①◇
51	494 08	Zahnscheibe A 8	4	①◇
52	000 68	Sechskantschraube M 8 x 50	4	①◇
53	734 07	Lauf rad ϕ 178 x 43	4	①◇
54	734 14	Achsfeder Mutter 14	2	①◇
55	734 08	Radkappe für 734 07	2	①◇
56	751 19	Dichtlippe für Motorabdeckung	1	

x = nach Bedarf

□ = bis ID-Nr. 7300 2316

■ = ab ID-Nr. 7300 2317

◇ = bis ID-Nr. 7300 2363

◆ = ab ID-Nr. 7300 2364

①270 = mit Loctite 270 einkleben

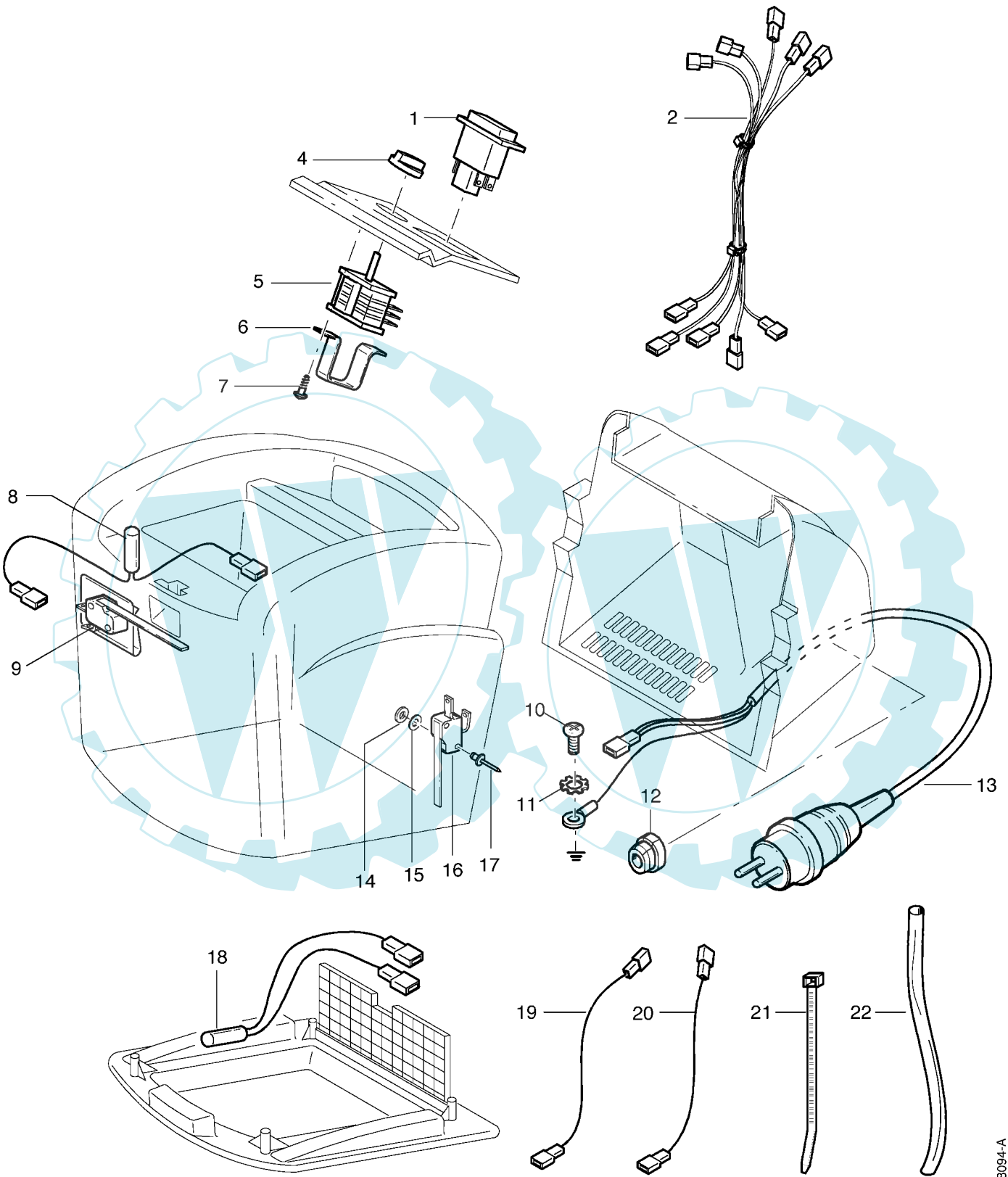
① = Ausf. Compact 230 V

② = Ausf. Comfort 230 V

③ = Ausf. Premium 400 V

Tafel 2323 Elektrik, 230 V

Blatt 1 von 2



8094-A

Ersatzteilliste agria-AllShredd Typ 7300**agria** 997 094-A**Tafel 2323 Elektrik, 230 V**

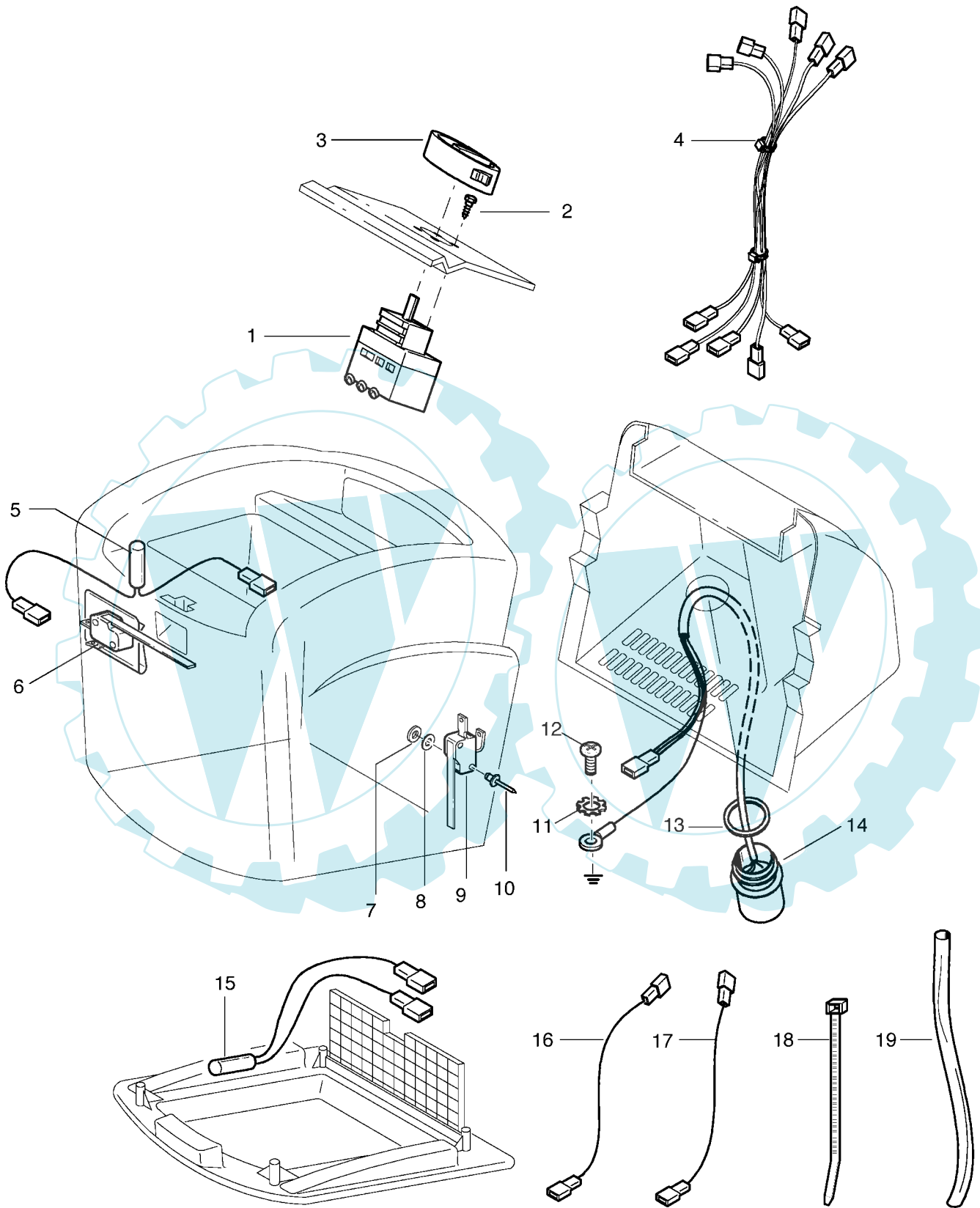
Blatt 2 von 2

Pos.	Teil-Nr.	Benennung	Stück	Bemerkungen
1	733 94	Schalter Ein-Aus	1	EDT 769 29 (1a, 1b)
a	756 70	Schalter Ein-Aus	1	
b	756 71	Leitung 1x250	1	
2	733 92	Leitungssatz	1	
4	733 97	Bedienknopf 40	1	
5	733 95	Drehschalter	1	
6	733 98	Bügel	1	
7	731 58	Ejot-Pt-Schraube K 40 x 10	2	
8	755 76	Reed-Kontaktschalter -400V	1	
9	738 62	Schnappschalter, kpl.	1	
10	581 70	Linsenfurchschraube CM 5 x 10	1	
11	494 05	Zahnscheibe A 5	1	
12	734 16	Zugentlastung	1	
13	734 01	Netzkabel mit Stecker	1	
14	514 06	Scheibe 6,3 x 18 x 2,5	2	
15	007 79	Scheibe 5,3 x 10 x 1	2	
16	733 96	Schnappschalter	1	
17	736 11	Blindniete 3 x 20	2	
18	755 76	Reed-Kontaktschalter	1	
19	734 21	El. Leitung 1 x 1,5 x 430, rot	1	
20	734 22	El. Leitung 1 x 1,5 x 610, weiß	1	
21	555 41	Kabelbinder 6,5 x 210	3	
22	739 00	Schutzschlauch	1	

☛ = Ausf. Comfort

Tafel 2421 Elektrik, 400 V

Blatt 1 von 2



8101

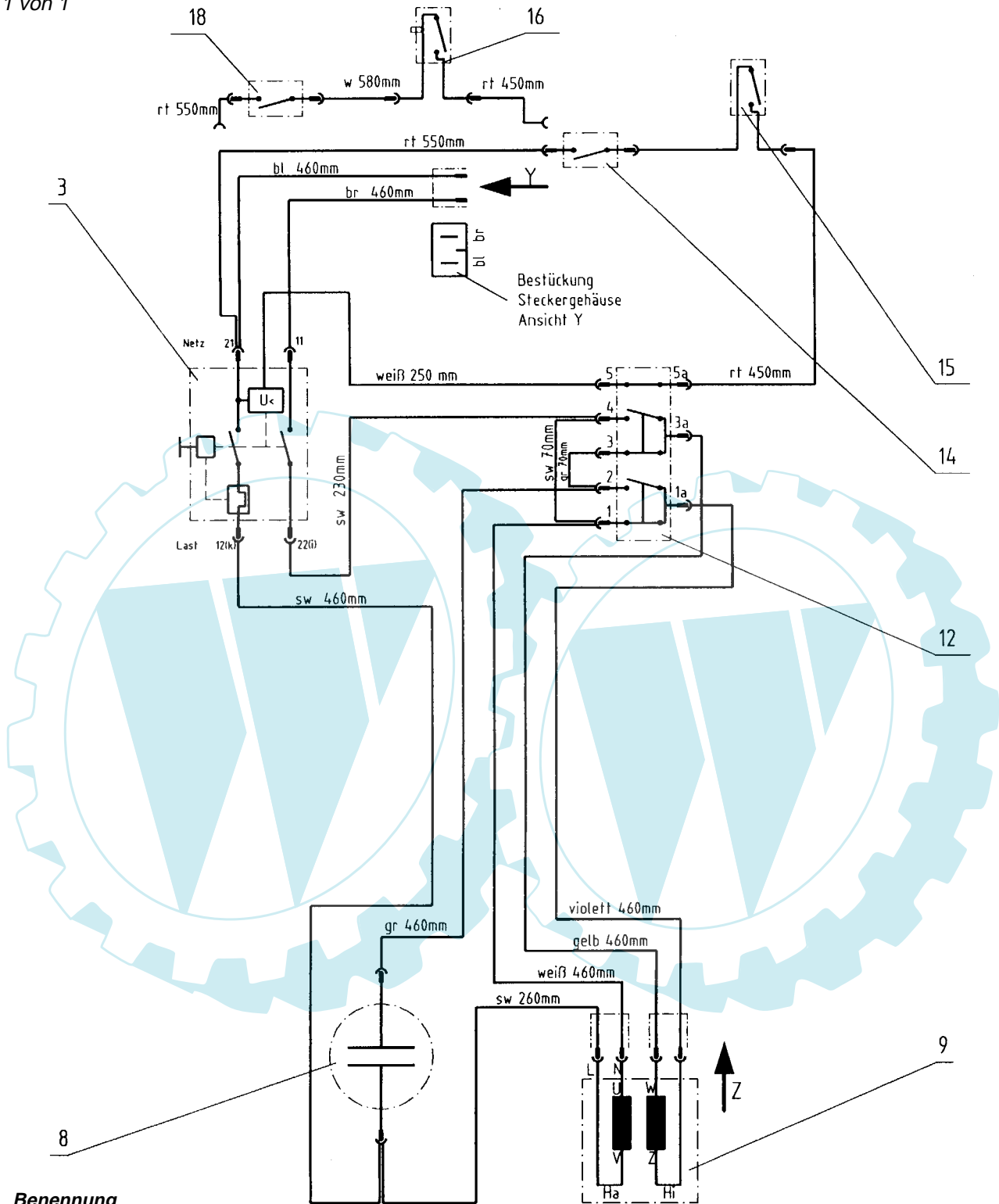
Tafel 2421 Elektrik, 400 V

Blatt 2 von 2

Pos.	Teil-Nr.	Benennung	Stück	Bemerkungen
1	754 26	Kombi-Schalter	1	inkl. 2-3
2	-	Schraube	4	Einzelteil von 1
3	-	Schalerring	1	Einzelteil von 1
4	754 34	Leitungssatz	1	
5	755 76	Reed-Kontaktschalter	1	
6	738 62	Schnappschalter, kpl.	1	
7	514 06	Scheibe 6,3 x 18 x 2,5	2	
8	007 79	Scheibe 5,3 x 10 x 1	2	
9	733 96	Schnappschalter	1	
10	736 11	Blindniete 3 x 20	2	
11	494 05	Zahnscheibe A 5	1	
12	581 70	Linsenfurchschraube CM 5 x 10	1	
13	754 32	Distanzring) ¹	1	Einzelteil von 752 45 s. Pos 22a Tafel 2322 nur Ausf. nicht engeklebter Kragenstecker
14	754 35	Leitungssatz kpl. mit Kragenstecker	1	Einzelteil von 752 45 s. Pos 22a Tafel 2322 Kragenstecker in 752 45 eingeklebt
15	755 76	Reed-Kontaktschalter	1	
16	734 21	El. Leitung 1 x 1,5 x 430, rot	1	
17	734 22	El. Leitung 1 x 1,5 x 610, weiß	1	
18	555 41	Kabelbinder 6,5 x 210	3	
19	739 00	Schutzschlauch	2	

Tafel 2418 Schaltplan 230 V

Blatt 1 von 1

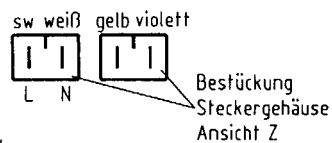


Pos. Benennung

- 3 Wippschalter EIN - AUS
- 8 Kondensator 25 µF
- 9 Kondensatormotor 230V 1~
- 12 Drehschalter
- 14 Schnappschalter Schließer
- 15 Reed-Kontaktschalter
- 16 Reed-Kontaktschalter
- 18 Schnappschalter Schließer

y = Anschluß Netzkabel
 Ⓢ = Ausführung Comfort

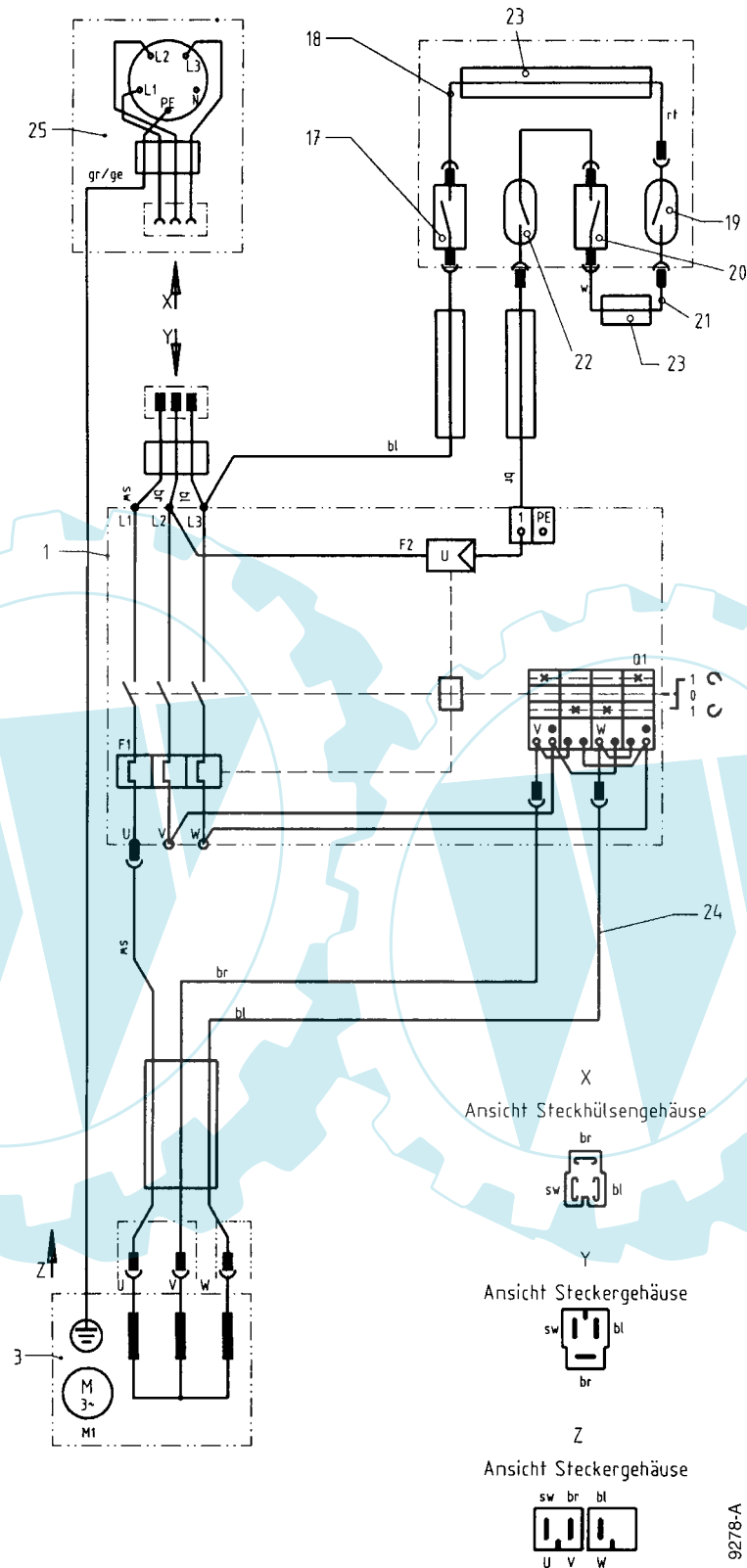
bl = blau
 br = braun
 ge = gelb
 gr = grau
 rt = rot
 vio = violett
 we = weiß
 sw = schwarz



9211-A

Tafel 2419 Schaltplan 400 V

Blatt 1 von 1

**Pos. Benennung**

- 1 Kombischalter
 3 Motor 400V 3~
 17 Schnappschalter Schließer - Korb
 18 El. Leitung
 19 Reed-Kontaktschalter - Korb
 20 Schnappschalter Schließer - Body
 22 Reed-Kontaktschalter - Body
 23 Kabelschlauch
 24 El.-Leitungssatz, Kombischalter
 25 El.-Leitungssatz, Kragenstecker

bl = blau
 br = braun
 ge = gelb
 gr = grau
 rt = rot
 vio = violett
 we = weiß
 sw = schwarz

9278-A

agria

MotorGartenGeräte

agria-Werke GmbH

Bittelbronner Straße 42

D-74219 Möckmühl

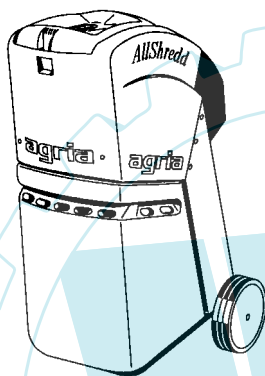
Telefon 06298/39-0

Telefax 06298/39-111

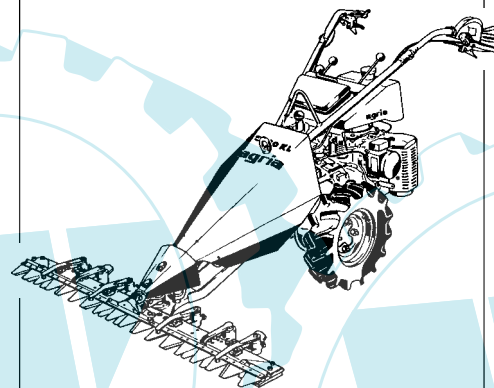
e-mail: info@agria.de

Internet: <http://www.agria.de>

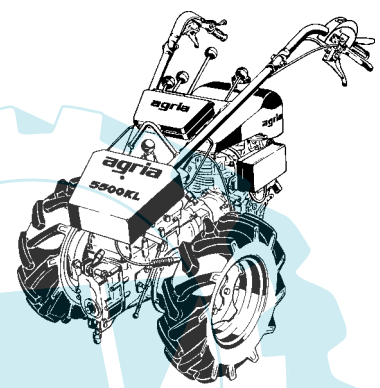
Das Erfolgsprogramm



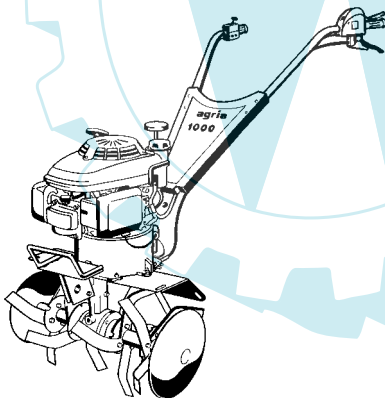
AllShredd



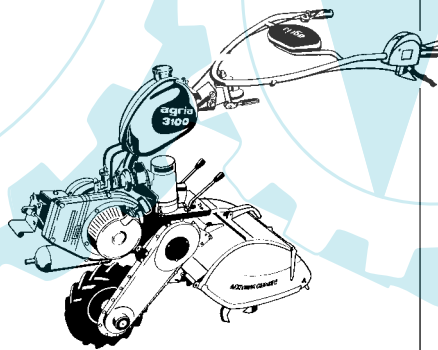
Balkenmäher



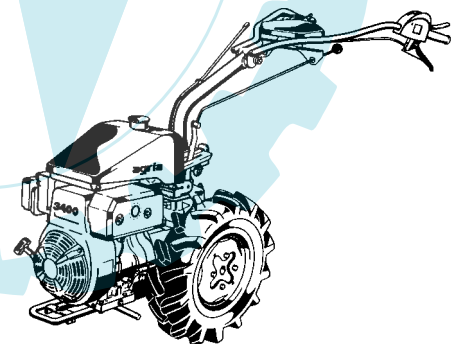
Geräteträger



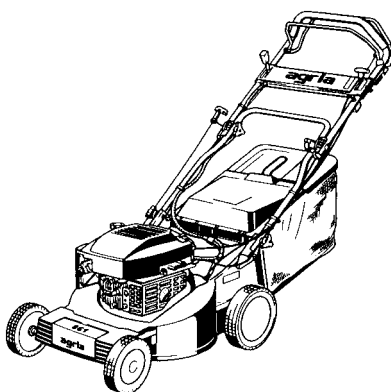
Motorhacken



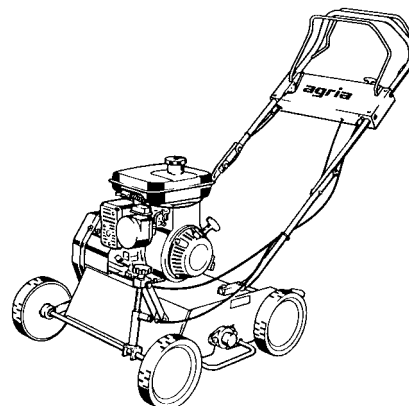
Einradhacken



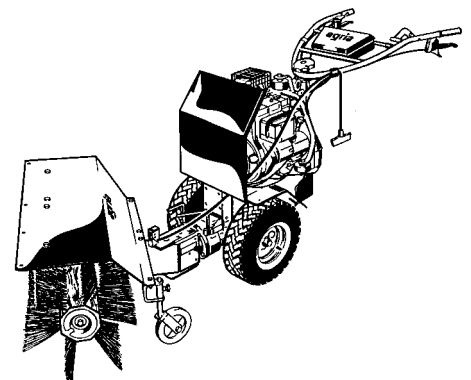
Einachsschlepper



Rasenmäher



Vertikutierer



Kombigeräte