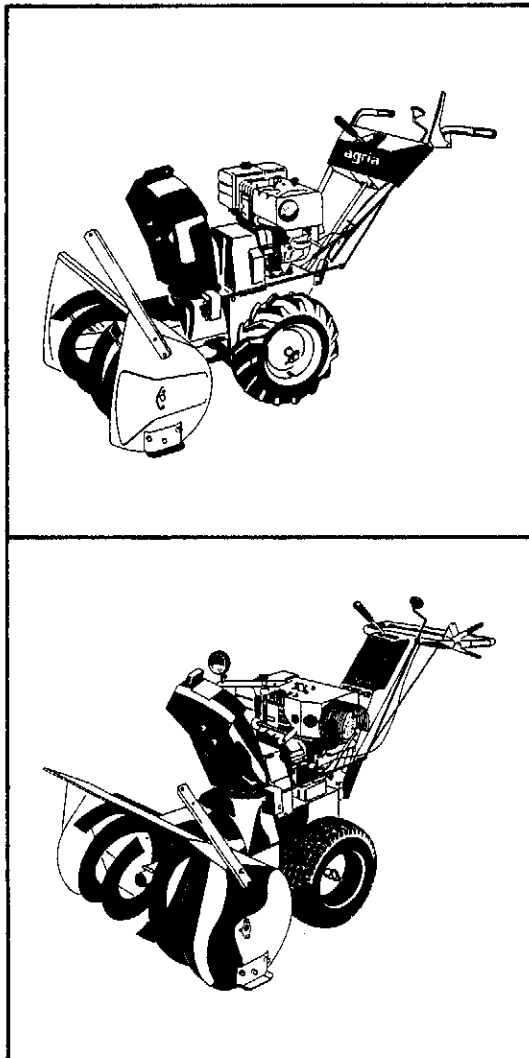


**Ersatzteilliste 720/6**  
**für die**  
**Schneefräsen 7200-8**  
**7200-11**



### Stichwort-Verzeichnis

Benennung		Seite	Tafel
Fräsgehäuse	(6 KW = 8 PS und 8 KW = 11 PS)	12	1354
Fräsgetriebe	(6 KW und 8 KW)	20	1353
Keilriemenantrieb	(6 KW)	4	1355
Keilriemenantrieb	(8 KW)	6	1356
Lenker	(8 KW)	16	1363
Lenkholm	(6 KW)	14	1359
Motor	(6 KW)	4	1355
Motor	(8 KW)	6	1356
Radantrieb	(6 KW)	8	1357
Radantrieb	(8 KW)	10	1358
Schaltgetriebe	(8 KW)	18	1361
Tragbock	(6 KW)	14	1359
Tragbock	(8 KW)	16	1363
Triebrad	(6 KW)	8	1357
Triebrad	(8 KW)	10	1358
Zündschloss	(8 KW)	22	1362

**Ansprüche, gleich welcher Art, können aus der bildlichen Darstellung der Ersatzteilliste nicht geltend gemacht werden.**

### Nummern-Verzeichnis

Dieses Verzeichnis gibt Aufschluss über die in dieser Ersatzteilliste enthaltenen Teil-Nummern und gibt an, wo sie zu finden sind.  
(Nur Agria- und keine Fremdteile-Nummern)

Teil-Nr.	Seite	Tafel	Bild	Teil-Nr.	Seite	Tafel	Bild	Teil-Nr.	Seite	Tafel	Bild	Teil-Nr.	Seite	Tafel	Bild				
001	09	13	1354	12	462	57	19	1361	40	559	16	13	1354	9	560	75	9	1357	55
	09	13	1354	21 a		58	19	1361	21		17	13	1354	5 a		76	9	1357	24
	09	15	1359	56		59	19	1361	28		18	13	1354	2 a		77	9	1357	50
	19	5	1355	43		60	19	1361	29		19	13	1354	57 a		78	5	1355	38
	50	5	1355	31		61	19	1361	30		20	13	1354	60 a		79	5	1355	41
						62	19	1361	31		21	13	1354	59 a		80	5	1355	29
003	35	13	1354	27							21	21	1353	25		81	9	1357	68
					463	42	19	1361	6		22	7	1356	63		83	5	1355	52
005	93	13	1354	24							23	7	1356	84		84	5	1355	1
	95	5	1355	20	464	59	19	1361	9		23	21	1353	18 a		85	15	1359	7
	95	5	1355	36		75	5	1355	33		24	13	1354	60		86	9	1357	22
	95	13	1354	14		75	7	1356	46		25	7	1356	77		87	9	1357	32
						75	11	1358	8		26	7	1356	56		87	9	1357	62
013	31	9	1357	75		75	13	1354	3		27	7	1356	16		88	5	1355	55
											28	7	1356	3		89	9	1357	1
014	59	13	1354	55	494	06	7	1356	20		29	7	1356	1		90	9	1357	71
	60	5	1355	63		06	9	1357	9		30	7	1356	2		91	5	1355	4
	60	7	1356	10		06	13	1354	25		31	11	1358	20		92	5	1355	58
	60	21	1353	6		08	5	1355	12		32	7	1356	9		93	9	1357	63
015	92	7	1356	30 a		08	7	1356	45		33	7	1356	4		94	9	1357	64
						08	9	1357	6		34	7	1356	54		95	9	1357	7
						08	11	1358	9		35	5	1355	10		96	9	1357	29
132	37	7	1356	31		08	13	1354	4		35	7	1356	13		97	9	1357	25
						08	15	1359	3		36	5	1355	40		98	9	1357	21
139	48	7	1356	31 a		08	19	1361	2		36	7	1356	55		99	5	1355	15
						08	21	1353	11		36	7	1356	79					
179	76	7	1356	29 a		10	5	1355	18		36	7	1356	83	561	00	5	1355	64
	77	7	1356	43 a		10	7	1356	18		36	7	1356	87		01	15	1359	54
						10	9	1357	46		36	11	1358	26		02	5	1355	42
329	12	9	1357	36		10	13	1354	8		36	13	1354	28		03	5	1355	39
	19	5	1355	53		10	15	1359	49		37	7	1356	8		04	15	1359	55
	19	7	1356	40		10	17	1363	50		38	7	1356	6		05	15	1359	25
	19	13	1354	15							39	7	1356	57		06	15	1359	44
	21	7	1356	25	503	33	7	1356	31 b		40	17	1363	28		07	15	1359	36
	43	15	1359	19							41	17	1363	38		08	15	1359	41
	61	5	1355	44	539	59	19	1361	5		42	17	1363	19		09	15	1359	53
	61	7	1356	17							43	17	1363	21		10	15	1359	24
	61	13	1354	7	545	11	21	1353	5		44	7	1356	72		11	9	1357	74
	61	17	1363	5		12	21	1353	4		44	17	1363	60		12	9	1357	37
	72	7	1356	22		13	13	1354	20		45	7	1356	11					
	72	15	1359	13		15	21	1353	2		46	17	1363	16	562	26	9	1357	30
	73	9	1357	28		16	21	1353	16		48	17	1363	62		49	13	1354	37 a
	73	15	1359	1		17	13	1354	56		49	11	1358	28		51	13	1354	49
	74	7	1356	76		21	13	1354	21		50	7	1356	50		52	13	1354	43
	74	9	1357	45		22	13	1354	22		51	13	1354	15 a		66	17	1363	20
	74	11	1358	4		23	15	1359	48		51	15	1359	9		94	7	1356	48
						23	17	1363	8		51	17	1363	57					
336	84	5	1355	46		25	13	1354	63		52	11	1358	1	563	62	17	1363	45
						27	13	1354	2		53	11	1358	2		63	15	1359	35
431	78	5	1355	50		28	13	1354	57		54	11	1358	51		63	17	1363	39
						33	9	1357	4		55	11	1358	6		66	9	1357	56
432	50	19	1361	3		33	11	1358	21		56	11	1358	27		66	13	1354	6
						37	13	1354	26		58	11	1358	38		91	15	1359	33
460	50	19	1361	45		38	9	1357	57		59	11	1358	29		91	17	1363	41
	52	19	1361	8		41	17	1363	26		60	9	1357	2		92	15	1359	31
	53	19	1361	10		43	22	1362	4		60	11	1358	7		92	17	1363	35
	54	19	1361	32		45	17	1363	24		61	13	1354	61 a					
	56	19	1361	16		50	5	1355	60		63	15	1359	26 a	567	15	15	1359	59
	57	19	1361	11		51	5	1355	59		63	22	1362	7 a		15	17	1363	55
	59	19	1361	12		53	13	1354	11		64	22	1362	11					
	61	19	1361	15		54	15	1359	20		65	13	1354	54	578	24	7	1356	53
	62	19	1361	44		54	17	1363	32		65	13	1354	54					
	63	19	1361	37		59	13	1354	31		66	13	1354						
	64	19	1361	20		60	5	1355	54	560	67	5	1355	57					
	82	5	1355	51		65	13	1354	35		68	5	1355	9					
	96	19	1361	4		66	13	1354	36		69	9	1357	67					
	96	19	1361	14		67	15	1359	58		70	9	1357	13					
						67	17	1363	54		71	9	1357	38					
462	52	19	1361	36		75	15	1359	26		72	9	1357	49					
	54	19	1361	46		75	22	1362	7		73	15	1359	57					

# Tafel 1355 Motor, Keilriemenantrieb

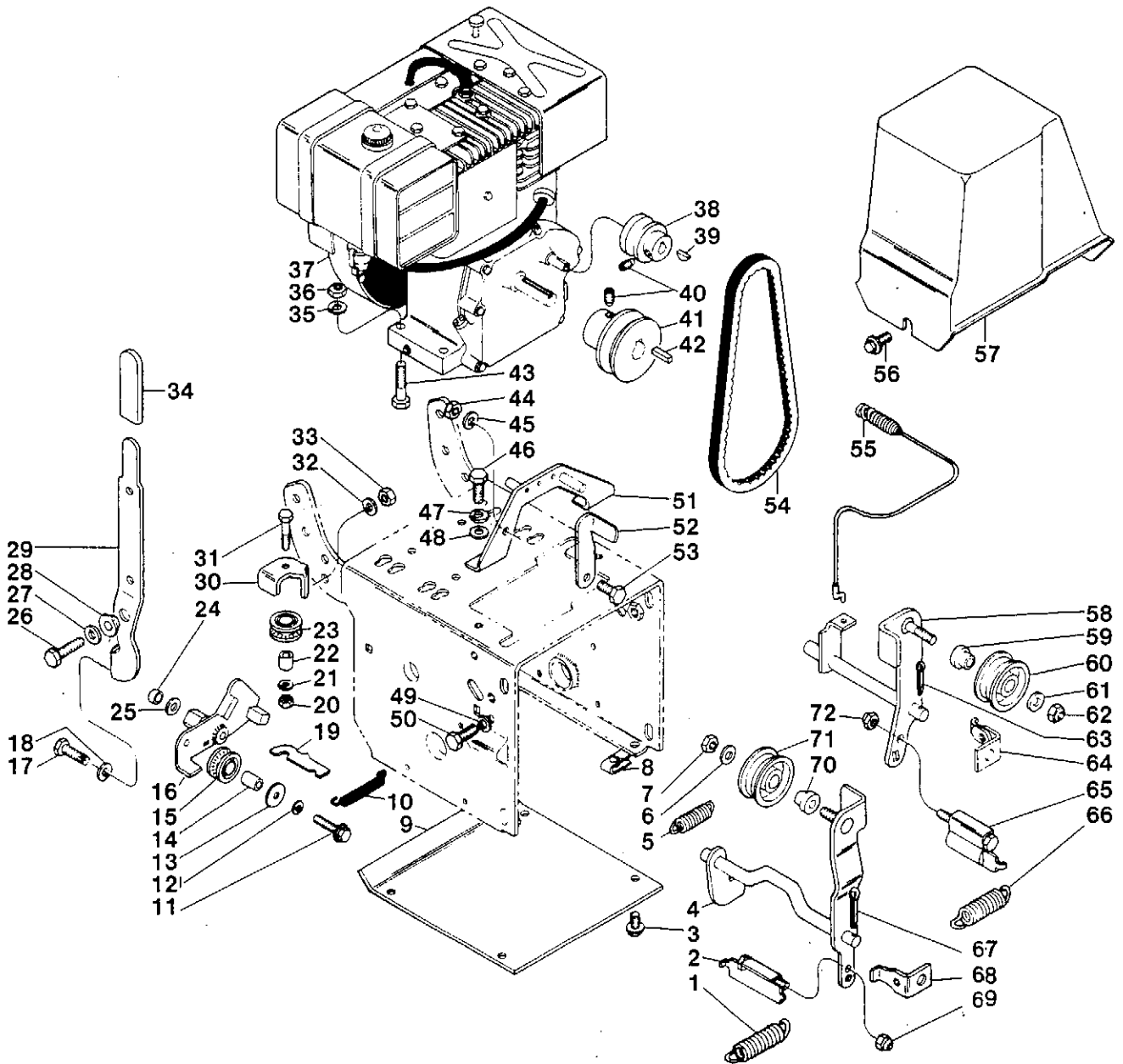


Bild	Fremd-Teil-Nr.	Agria-Nr.	Benennung	6 KW (8 PS) Stück	Bemerkungen
1		560 84	Zugfeder	2	
2	G 209 331		Bremse	2	
3	G 180 73		Sechskantschraube	6	
4		560 91	Spannrollenarm	1	
5	G 209 330		Zugfeder	1	
6	G 706 87		Scheibe 3/8"	2	
7	G 144 25		Sicherungsmutter	2	
8	G 108 28		Karosseriemutter	6	
9		560 68	Abdeckblech	1	
10		559 35	Zugfeder	1	
11	G 114 76		Sechskantschraube	1	
12		494 08	Zahnscheibe A 8	8	
13	G 66 94		Scheibe	1	
14	G 209 334		Distanzrohr	2	
15		560 99	Führungsrolle	2	
16	G 209 335		Führungsrollenarm	1	
17	G 209 577		Sechskantschraube	1	
18		494 10	Zahnscheibe A 10	2	
19	G 209 326		Anschlagstück	1	
20		005.95	Sechskantmutter M 8	1	
21			siehe Bild 12	-	
22			siehe Bild 14	-	
23			siehe Bild 15	-	
24	G 356 01		Distanzrohr	1	
25	G 706 87		Scheibe 3/8"	2	
26	G 701 49		Sechskantschraube 5/16 - 18 x 1"	1	
27	G 707 01		Scheibe 5/16"	1	
28	G 142 73		Lagerbuchse	1	
29		560 80	Schalthebel	1	
30	G 209 407		Bügel für Führungsrolle	1	
31		001 50	Sechskantschraube M 8 x 12	1	
32			siehe Bild 12	-	
33		464 75	Sechskantmutter 5/16 - 18"	1	
34	G 362 84		Schalthebelgriff	1	
35			siehe Bild 12	-	
36		005 95	Sechskantmutter M 8	4	
37			Viertakt-Benzin-Motor B & S - 190492 - 1017 - 01	1	
38		560 78	Keilriemenscheibe	1	
39		561 03	Scheibenfeder 5/32 x 5/8	1	
40		559 36	Gewindestift 5/16 - 18 x 5/16"	4	
41		560 79	Keilriemenscheibe	1	
42		561 02	Vierkantkeil	1	
43		001 19	Sechskantschraube M 8 x 40	4	
44		329 61	Sechskantmutter 3/8 - 16"	1	
45			siehe Bild 18	-	
46		336 84	Sechskantschraube 5/16 - 18 x 5/8"	2	
47			siehe Bild 12	-	
48	G 706 85		Scheibe 5/16"	2	
49			siehe Bild 12	-	
50		431 78	Sechskantschraube 5/16 - 18 x 1/2"	2	
51		560 82	Führungsbügel	1	
52		560 83	Führungswinkel	1	
53		329 19	Sechskantschraube 3/8 - 16 x 5/8"	1	
54		545 60	Keilriemen	1	
55		560 88	Seil mit Spannfeder	1	
56			siehe Bild 3	-	
57		560 67	Keilriemenschutz	1	
58		560 92	Spannrollenarm, links	1	
59		545 51	Distanzrohr	2	
60		545 50	Spannrolle	2	
61			siehe Bild 6	-	
62			siehe Bild 7	-	
63		014 60	Splint 3,2 x 20	2	
64		561 00	Lagerwinkel	2	
65			siehe Bild 2	-	
66			siehe Bild 1	-	
67			siehe Bild 63	-	
68			siehe Bild 64	-	
69	G 706 28		Sicherungsmutter 1/4 - 20"	2	
70			siehe Bild 59	-	
71			siehe Bild 60	-	
72			siehe Bild 69	-	

# Tafel 1356 Motor, Keilriemenantrieb

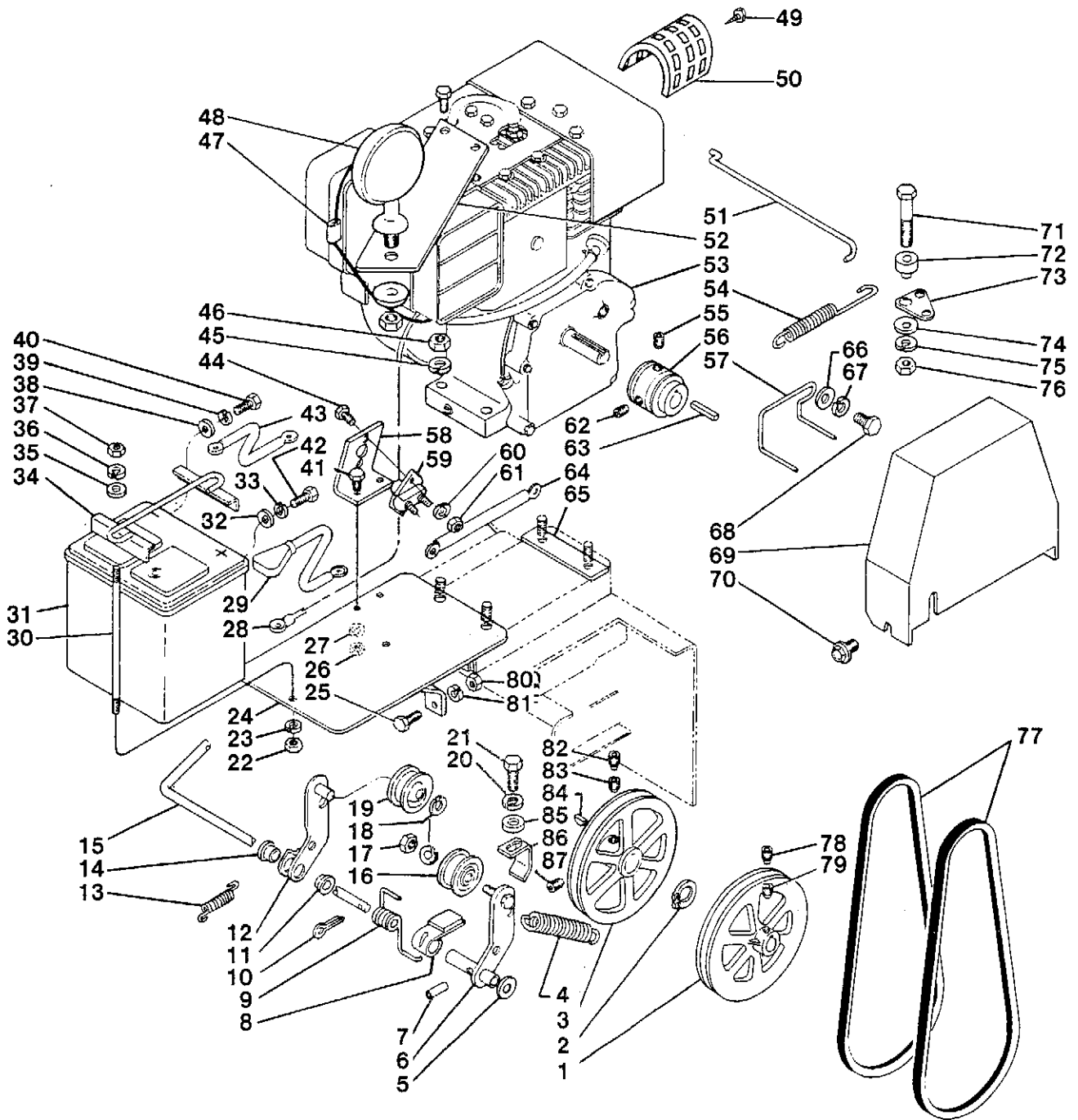


Bild	Fremd-Teil-Nr.	Agria-Nr.	Benennung	8 KW (11 PS) Stück	Bemerkungen
1		559 29	Keilriemenscheibe	1	
2		559 30	Sicherungsring	1	
3		559 28	Keilriemenscheibe	1	
4		559 33	Zugfeder	1	
5	G 706 87		Scheibe 3/8"	6	
6		559 38	Spannrollenarm	1	
7	G 707 52		Passstift 1/8 x 1"	1	
8		559 37	Bremsbacke	1	
9		559 32	Spannfeder	1	
10		014 60	Splint 3,2 x 20	1	
11		559 45	Lagerbuchse	2	
12	G 352 34		Spannrollenarm	1	
13		559 35	Zugfeder	1	
14			siehe Bild 11	—	
15	G 371 92		Schwenkhebel	1	
16		559 27	Spannrolle	2	
17		329 61	Sechskantmutter 3/8 - 16"	2	
18		494 10	Zahnscheibe A 10	6	
19			siehe Bild 16	—	
20		494 06	Zahnscheibe A 6	8	
21	G 700 95		Sechskantschraube 1/4 - 20 x 3/4"	1	
22		329 72	Sechskantmutter 1/4 - 20"	8	
23			siehe Bild 20	—	
24	G 200 260		Batterieplatte	1	
25		329 21	Sechskantschraube 3/8 - 16 x 3/4"	1	
26			siehe Bild 22	—	
27			siehe Bild 20	—	
28	G 200 408		Batterie-Ladekabel	1	
29			Batteriekabel (+)	—	Meterware
a		179 76	Batterieklemme (+)	1	
30	G 200 366		Spannschraube	2	
a		015 92	Spannhülse	2	
31		132 37	Batterie (12 V - 36 AH)	1	
a		139 48	Abdeckleiste	1	
b		503 33	Polabdeckung	1	
32			siehe Bild 5	—	
33			siehe Bild 18	—	
34	G 200 363		Haltebügel	1	
35	G 706 99		Scheibe 1/4"	3	
36			siehe Bild 20	—	
37			siehe Bild 22	—	
38			siehe Bild 5	—	
39			siehe Bild 18	—	
40		329 19	Sechskantschraube 3/8 - 16 x 1/2"	2	
41	G 700 91		Sechskantschraube 1/4 - 20 x 5/8	4	
42			siehe Bild 40	—	
43			Batteriekabel (-)	—	Meterware
a		179 77	Batterieklemme (-)	1	
44			siehe Bild 41	—	
45		494 08	Zahnscheibe A 8	4	
46		464 75	Sechskantmutter 5/16 - 18	4	
47	G 128 11		Kabelstecker	1	
48		562 94	Scheinwerfer	1	
49	G 105 31		Sechskantschraube	3	
50		559 50	Berührungsschutz	1	
51	G 375 53		Verbindungsstange	1	
52	G 200 271		Scheinwerferträger	1	
53		578 24	Viertakt-Benzin-Motor B & S 252417 - 0140 - 01	1	
54		559 34	Zugfeder	1	
55		559 36	Gewindestift	2	
56		559 26	Keilriemenscheibe	1	
57		559 39	Keilriemenführung	1	
58	G 200 268		Anbauplatte für Starterdruckknopf	1	
59	G 200 257		Starterdruckknopf	1	
60			siehe Bild 20	—	
61			siehe Bild 22	—	
62			siehe Bild 55	—	
63		559 22	Passfeder	1	
64	G 200 269		Starterkabel	1	
65	G 200 261		Zwischenplatte	1	
66	G 706 91		Scheibe 1/2"	1	
67	G 706 55		Federring 1/2"	1	
68	G 703 64		Sechskantschraube 1/2 - 20 x 3/4	1	
69	G 352 32		Keilriemenabdeckung	1	
70	G 180 73		Sechskantschraube	2	
71	G 702 57		Sechskantschraube 3/8 - 16 x 2	1	
72		559 44	Lagerbuchse	1	
73	G 104 51		Platte	1	
74	G 707 01		Scheibe 5/16"	1	
75			siehe Bild 18	—	
76		329 74	Sechskantmutter 3/8 - 16	2	
77		559 25	Keilriemen	2	
78	G 319 51		Gewindestift	2	
79		559 36	Gewindestift	2	
80			siehe Bild 17	—	
81			siehe Bild 18	—	
82	G 319 51		Gewindestift	1	
83		559 36	Gewindestift	1	
84		559 23	Scheibenfeder	1	
85			siehe Bild 35	—	
86	G 320 57		Winkel	1	
87		559 36	Gewindestift	1	

# Tafel 1357 Triebrad, Radantrieb

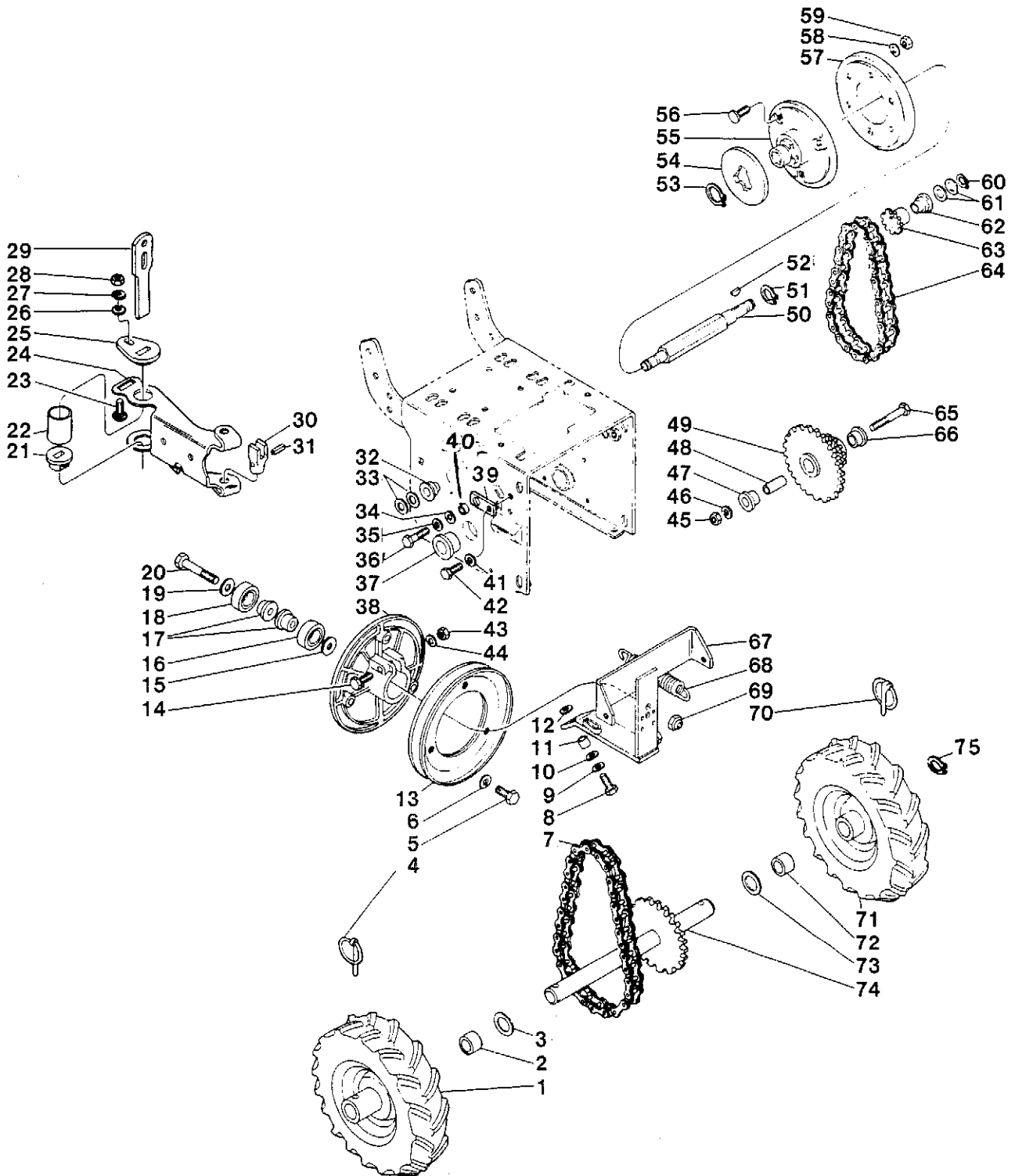




Bild	Fremd-Teil-Nr.	Agria-Nr.	Benennung	6 KW (8 PS) Stück	Bemerkungen
1		560 89	Triebrad rechts	1	
2		559 60	Distanzrohr	2	
3	G 105 15		Scheibe	2 - 6	
4		545 33	Klappstecker	2	
5	G 237 05		Sechskantschraube	3	
6		494 08	Zahnscheibe A 8	12	
7		560 95	Rollenkette	1	
8	G 700 99		Sechskantschraube 1/4 - 20 x 7/8"	1	
9		494 06	Zahnscheibe A 6	1	
10	G 706 99		Scheibe 1/4"	2	
11	G 116 67		Distanzrohr	1	
12			siehe Bild 9	-	
13		560 70	Keilriemenscheibe	1	
14	G 701 68		Sechskantschraube 5/16 - 18 x 1 3/4	1	
15	G 212 189		Scheibe	2	
16	G 174 64		Kugellager	2	
17	G 209 341		Distanzrohr	2	
18			siehe Bild 16	-	
19			siehe Bild 15	-	
20	G 702 58		Sechskantschraube 3/8 - 16 x 2	1	
21		560 98	Führungsstück	1	
22		560 86	Distanzrohr	1	
23	G 704 41		Flachrundschraube 5/16 - 18 x 3/4	1	
24		560 76	Ausrückgabel	1	
25		560 97	Führungsstück	1	
26	G 706 85		Scheibe 5/16"	1	
27			siehe Bild 6	-	
28		329 73	Sechskantmutter 5/16 - 18"	5	
29		560 96	Schaltfinger	1	
30		562 26	Gabelbolzen	2	
31	G 707 68		Spannhülse 1/4 x 1"	2	
32		560 87	Lagerbuchse	2	
33	G 209 351		Scheibe	2 - 6	
34	G 706 85		Scheibe 5/16"	2	
35			siehe Bild 6	-	
36		329 12	Sechskantschraube 5/16 - 18 x 1	2	
37		561 12	Lagerbuchse	2	
38		560 71	Friktionsscheibe	1	
39	G 209 344		Verbindungsstück	2	
40	G 209 343		Distanzhülse	2	
41			siehe Bild 6	-	
42	G 701 40		Sechskantschraube 5/16 - 18 x 3/4	2	
43			siehe Bild 28	-	
44			siehe Bild 6	-	
45		329 74	Sechskantmutter 3/8 - 16"	2	
46		494 10	Zahnscheibe A 10	1	
47	G 118 69		Lagerbuchse	2	
48	G 209 366		Distanzrohr	1	
49		560 72	Doppelkettenrad	1	
50		560 77	Mitnehmerwelle	1	
51	G 10 42		Sicherungsring	1	
52	G 708 08		Scheibentfeder 1/8 x 5/8	1	
53	G 209 413		Sicherungsring	1	
54	G 209 354		Schaltscheibe	1	
55		560 75	Mitnehmerscheibe	1	
56		563 66	Sondersenkschraube	3	
57		545 38	Friktionsscheibe	1	
58			siehe Bild 6	-	
59			siehe Bild 28	-	
60	G 213 053		Sicherungsring	2	
61	G 209 351		Scheibe	1 - 3	
62		560 87	Lagerbuchse	1	
63		560 93	Zahnrad (8 Z)	1	
64		560 94	Rollenkette	1	
65	G 702 65		Sechskantschraube 3/8 - 16 x 2 1/2"	1	
66			siehe Bild 47	-	
67		560 69	Befestigungswinkel	1	
68		560 81	Zugfeder	1	
69			siehe Bild 45	-	
70			siehe Bild 4	-	
71		560 90	Triebbad, links	1	
72			siehe Bild 2	-	
73			siehe Bild 3	-	
74		561 11	Antriebswelle	1	
75		013 31	Sicherungsring	2	

# Tafel 1358 Triebrad, Radantrieb

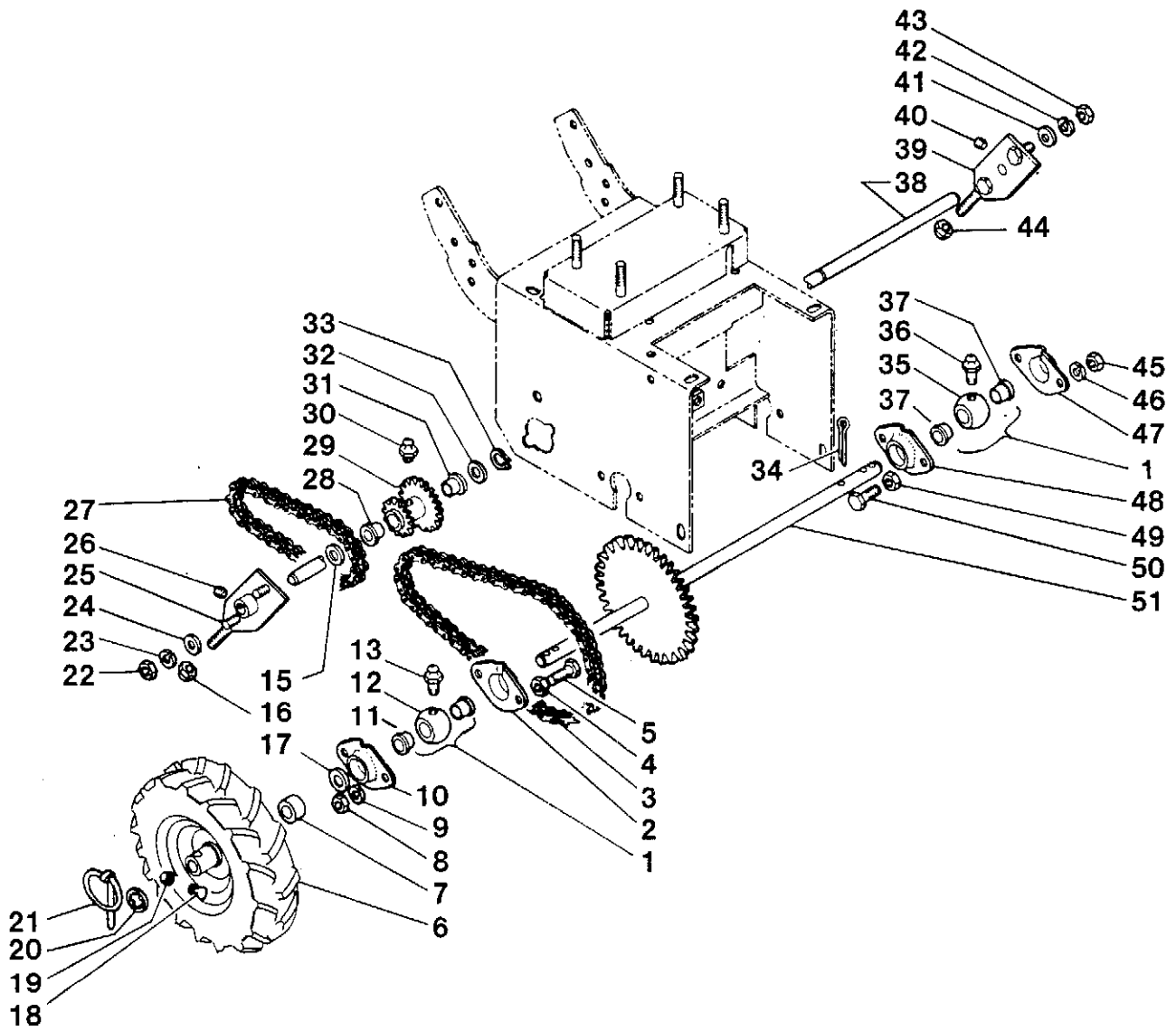


Bild	Fremd-Teil-Nr.	Agria-Nr.	Benennung	8 KW (11 PS) Stück	Bemerkungen
1		559 52	Achslager komplett	2	einschl. Bild 11 - 13 u. 35 - 37
2		559 53	Lagerdeckel	4	
3	G 207 699		Fahrkette	1	
4		329 74	Sechskantmutter 3/8 - 16"	6	
5	G 701 56		Sechskantschraube 5/16 - 18 x 1 1/4"	4	
6		559 55	Rad komplett 16 - 6.50 x 8"	2	
7		559 60	Distanzrohr	2	
8		464 75	Sechskantmutter 5/16 - 18"	8	
9		494 08	Zahnscheibe A 8	8	
10			siehe Bild 2	-	
11	G 115 50		Buchse	4	
12	G 35 02		Lager	2	
13	G 30 41		Schmiernippel	2	
15	G 12 30		Scheibe	1	
16			siehe Bild 4	-	
17	G 10 20		Scheibe	1	
18	G 106 31		Ventil	2	
19	G 38 23		Ventilkappe	2	
20		559 31	Sicherungsring	2	
21		545 33	Klappstecker	2	
22			siehe Bild 8	-	
23			siehe Bild 9	-	
24	G 707 01		Scheibe 5/16"	4	
25	G 247 18		Kettenspanner	2	
26		559 36	Gewindestift	2	
27		559 56	Antriebskette	1	
28		559 49	Lagerbuchse	2	
29		559 59	Vorgelegerad	1	
30	G 11 02		Schmiernippel	1	
31			siehe Bild 28	-	
32	G 12 30		Scheibe	1	
33	G 10 42		Sicherungsring	1	
34	G 709 68		Splint 1/8 x 1 1/4"	1	
35			siehe Bild 12	-	
36			siehe Bild 13	-	
37			siehe Bild 11	-	
38		559 58	Vorgelegewelle	1	
39			siehe Bild 25	-	
40			siehe Bild 26	-	
41			siehe Bild 24	-	
42			siehe Bild 9	-	
43			siehe Bild 8	-	
44			siehe Bild 4	-	
45			siehe Bild 8	-	
46			siehe Bild 9	-	
47			siehe Bild 2	-	
48			siehe Bild 2	-	
49			siehe Bild 4	-	
50			siehe Bild 5	-	
51		559 54	Antriebswelle komplett	1	

# Tafel 1354 Fräsgehäuse

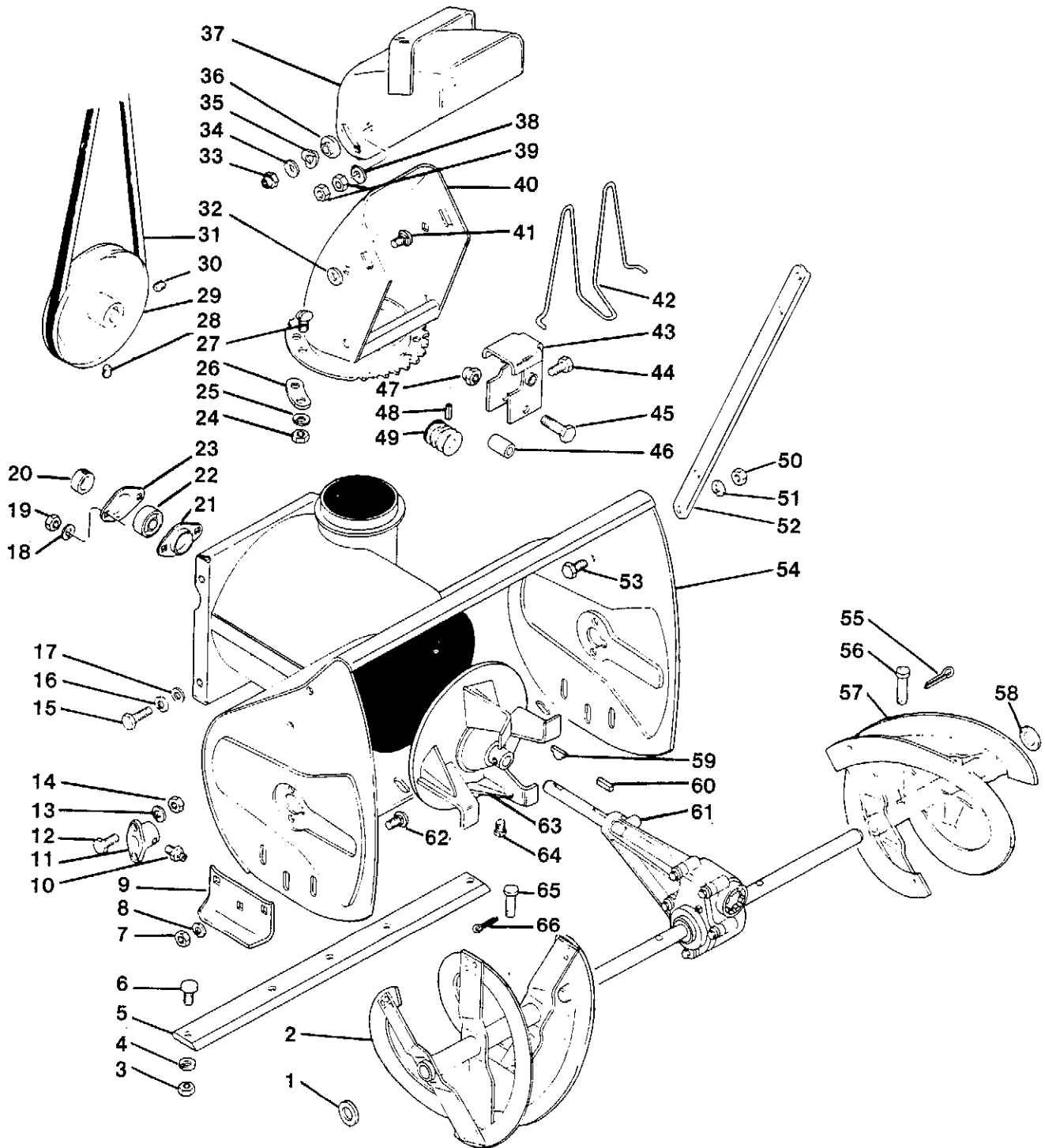


Bild	Fremd-Teil-Nr.	Agria-Nr.	Benennung	6 KW (8 PS) Stück	8 KW (11 PS) Stück	Bemerkungen
1	G 10 88		Scheibe	2-6	-	
a	G 120 55		Scheibe	-	2-6	
2		545 27	Frässchnecke, rechts	1	-	
a		559 18	Frässchnecke, rechts	-	1	
3		464 75	Sechskantmutter 5/16 - 18"	5	5	
4		494 08	Zahnscheibe A 8	18	18	
5	G 103 80		Schürfleiste	1	-	
a		559 17	Schürfleiste	-	1	
6		563 66	Sondersenkverschraube	5	5	
7		329 61	Sechskantmutter 3/8 - 16"	6	6	
8		494 10	Zahnscheibe A 10	10	10	
9		559 16	Gleitkufe	2	2	
10	G 11 02		Schmiemippel	2	2	
11		545 53	Lagerflansch	2	2	
12		001 09	Sechskantschraube M 8 x 20	4	4	
13			siehe Bild 4	-	-	
14		005 95	Sechskantmutter M 8	6	6	
15		329 19	Sechskantschraube 3/8 - 16 x 5/8"	4	-	
a		559 51	Zentrierschraube	-	4	
16			siehe Bild 8	-	-	
17	G 707 03		Scheibe 3/8"	8	8	
18			Siehe Bild 4	-	-	
19			siehe Bild 14	-	-	
20		545 13	Stellring	1	1	
21		545 21	Deckel	2	2	
a		001 09	Sechskantschraube M 8 x 20 DIN 933	2	-	
22		545 22	Kugellager	1	1	
23			siehe Bild 21	-	-	
24		005 93	Sechskantmutter M 6	6	6	
25		494 06	Zahnscheibe A 6	6	6	
26		545 37	Halteflasche	3	3	
27		003 35	Linsenschraube M 6 x 10	6	6	
28		559 36	Gewindestift 5/16 - 18 x 5/16"	1	-	
29	G 209 254		Keilriemenscheibe	1	-	
a	G 330 40		Keilriemenscheibe	-	1	
30			siehe Bild 28	-	-	
31		545 59	Keilriemen	1	-	
32	G 707 07		Scheibe 1/2"	4	4	
33	G 706 31		Sicherungsmutter 3/8 - 16"	2	2	
34			siehe Bild 17	-	-	
35		545 65	Wellscheibe	2	2	
36		545 66	Plastikscheibe	2	2	
37	G 210 508		Abweisblech	1	-	
a		562 49	Abweisblech	-	1	
38			siehe Bild 17	-	-	
39	G 705 74		Sechskantmutter 3/8 - 16"	4	4	
40	G 351 62		Auswurfkamin	1	1	
41	G 103 89		Flachrundschrabe	4	4	
42	G 278 25		Auswurfschutz	1	-	
a		559 66	Auswurfschutz	-	1	
43		562 52	Schneckengehäuse	1	1	
44	G 701 57		Sechskantschraube 5/16 - 18 x 11/4"	1	1	
45	G 701 15		Sechskantschraube 1/4 - 20 x 2"	1	1	
46	G 270 01		Distanzrohr	1	1	
47	G 706 28		Sicherungsmutter 1/4 - 20"	1	1	
48	G 707 50		Spannstift 1/8 x 3/4"	1	1	
49		562 51	Schnecke	1	1	
50			siehe Bild 14	-	-	
51			siehe Bild 4	-	-	
52	G 103 82		Schneeschnidmesser	1	1	
53			siehe Bild 12	-	-	
54		559 65	Fräsgehäuse	1	-	
a	G 207 592		Fräsgehäuse	-	1	
55		014 59	Splint	2	2	
56		545 17	Abscherbolzen	2	2	
57		545 28	Frässchnecke links	1	-	
a		559 19	Frässchnecke links	-	1	
58			siehe Bild 1	-	-	
a			siehe Bild 1a	-	-	
59	G 708 24		Scheibenfeder 3/16 x 3/4	1	-	
a		559 21	Scheibenfeder	-	1	
60		559 24	Passfeder	1	-	
a		559 20	Passfeder	-	1	
61	G 209 251		Fräsgetriebe kpl.	1	-	
a		559 61	Fräsgetriebe kpl.	-	1	
62	G 704 49		Flachrundschrabe 3/8 - 16 x 3/4	6	6	
63		545 25	Schleuderrad	1	-	
a	G 318 05		Schleuderrad	-	1	
64	G 700 61		Vierkantschraube 3/8 - 16 x 1,2	2	2	
65			siehe Bild 56	-	-	
66			siehe Bild 55	-	-	

# Tafel 1359 Lenkholm, Tragbock

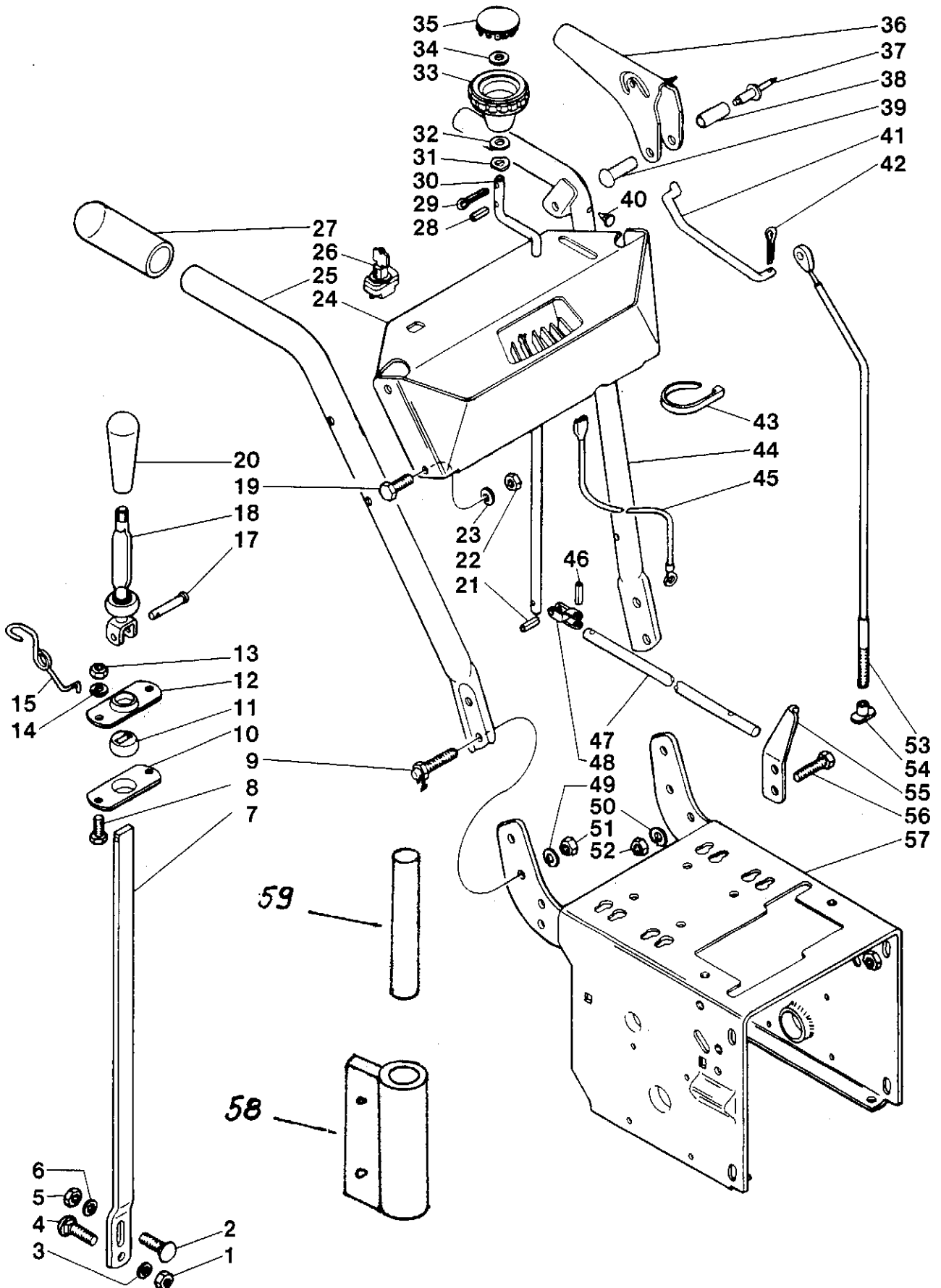


Bild	Fremd-Teil-Nr.	Agria-Nr.	Benennung	6 KW (8 PS) Stück	Bemerkungen
1		329 73	Sechskantmutter 5/16 - 18"	8	
2	G 704 43		Flachrundschraube 5/16 - 18 x 1"	1	
3		494 08	Zahnscheibe A 8	8	
4	G 704 43		Flachrundschraube 5/16 - 18 x 1"	1	
5			siehe Bild 1	-	
6			siehe Bild 3	-	
7		560 85	Schaltstange	1	
8	G 700 91		Sechskantschraube 1/4 - 20 x 5/8"	2	
9		559 51	Zentrierschraube	4	
10	G 211 690		Lagerplatte	2	
11	G 211 417		Lagerstück (kugelig)	1	
12			siehe Bild 10	-	
13		329 72	Sechskantmutter 1/4 - 20"	2	
14	G 706 43		Federring 1/4"	2	
15	G 212 160		Feder	1	
17	G 211 694		Steckbolzen	1	
18	G 211 691		Gangschalthebel	1	
19		329 43	Sechskantschraube 5/16 - 18 x 1 - 3/4"	4	
20		545 54	Schalthebelgriff	1	
21	G 707 50		Spannhülse 1/8 x 3/4"	3	
22			siehe Bild 1	-	
23			siehe Bild 3	-	
24		561 10	Schaltkulissee	1	
25		561 05	Lenkholm rechts	1	
26		545 75	Zündschalter	1	
a		559 63	Zündschlüssel	1	
27	G 207 205		Lenkergriff	2	
28			siehe Bild 21	-	
29	G 707 21		Splint 1/8 x 3/4"	1	
30	G 209 403		Kurbelstange	1	
31		563 92	Wellscheibe	1	
32	G 706 87		Scheibe 3/8"	2	
33		563 91	Kurbelknopf	1	
34			siehe Bild 32	-	
35		563 63	Abdeckkappe	1	
36		561 07	Kupplungshebel	1	
37	G 207 213		Nietstift (2-teilig)	1	
38	G 212 194		Distanzrohr	1	
39			siehe Bild 37	-	
40	G 92 40		Gummistopfen	1	
41		561 08	Kupplungs-Verbindungsstange	1	
42	G 707 39		Splint 3/32 x 1/2"	1	
43	G 207 232		Kabelbefestigung	2	
44		561 06	Lenkholm links	1	
45	G 211 697		Kurzschlusskabel	1	
46			siehe Bild 21	-	
47	G 209 404		Verstellstange	1	
48		545 23	Gelenk	1	
49		494 10	Zahnscheibe A 10	4	
50			siehe Bild 3	-	
51	G 705 53		Sechskantmutter 3/8 - 16"	4	
52			siehe Bild 1	2	
53		561 09	Kupplungsstange	1	
54		561 01	Schraubnippel	1	
55		561 04	Schaltstangenführung	1	
56		001 09	Sechskantschraube M 8 x 20	2	
57		560 73	Gehäuse	1	
58		545 67	Halterung für Rundholz	1	
59		567 15	Rundholz	1	

# Tafel 1363 Lenker, Tragbock

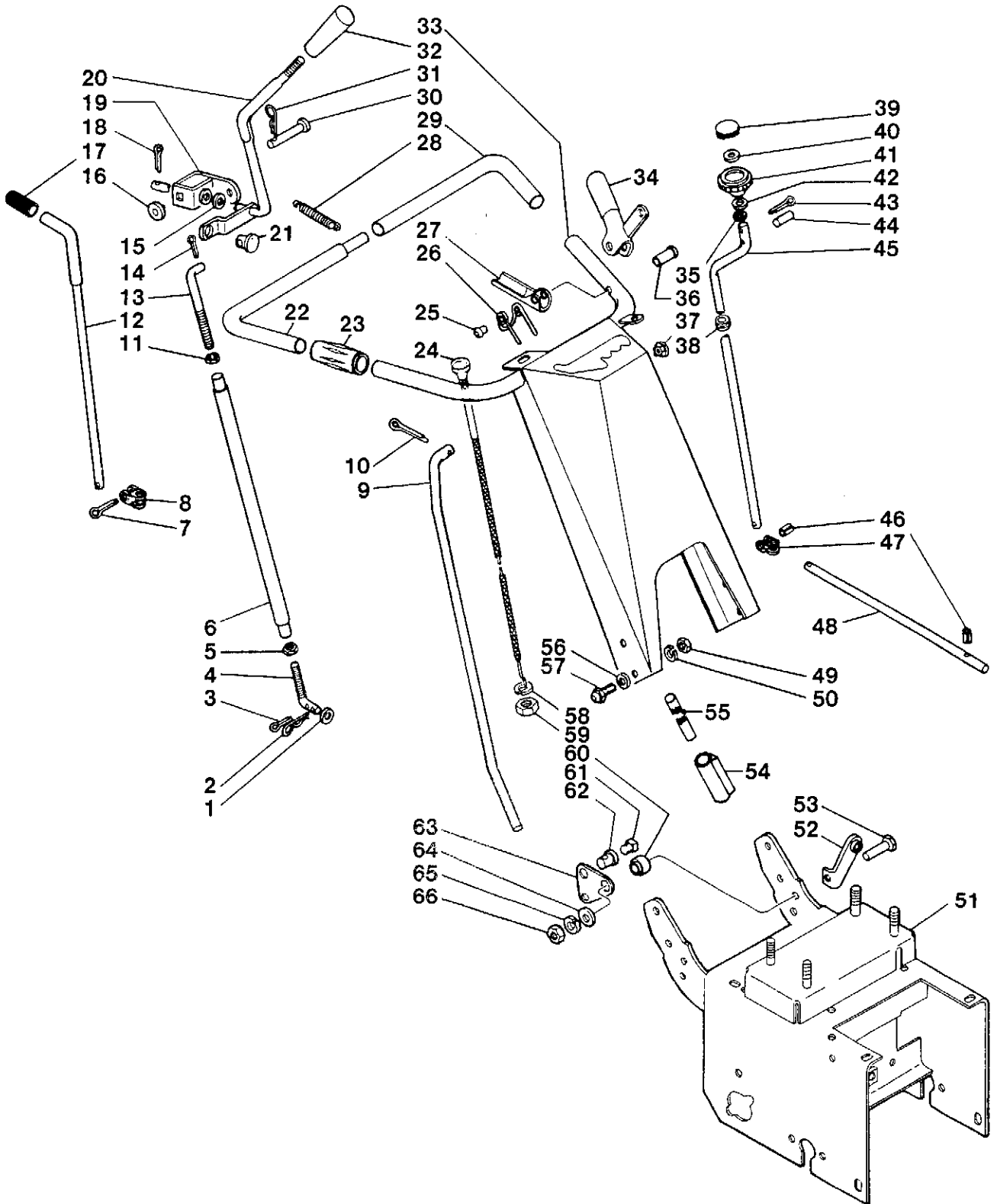




Bild	Fremd- Teil-Nr.	Agria- Nr.	Benennung	8 KW (11 PS) Stück	Bemerkungen
1	G 707 03		Scheibe 3/8"	2	
2	G 96 78		Federstecker	1	
3	G 707 21		Splint 1/8 x 3/4"	1	
4	G 375 54		Gewindestange	1	
5		329 61	Sechskantmutter 3/8 - 16"	6	
6	G 43 42		Schaltstange	1	
7	G 148 95		Splint	2	
8		545 23	Gelenk	2	
9	G 373 95		Kuppl. Stange	1	
10	G 707 41		Splint 3/32 x 3/4"	1	
11			siehe Bild 5	—	
12	G 207 554		Schalthebel	1	
13	G 333 95		Gewindestange	1	
14	G 707 21		Splint 1/8 x 3/4"	1	
15	G 706 89		Scheibe 7/16"	1	
16		559 46	Lagerbuchse	4	
17	G 181 82		Handgriff	1	
18	G 707 21		Splint 1/8 x 3/4"	4	
19		559 42	Halter	1	
20		562 66	Schalthebel	1	
21		559 43	Lagerbolzen	1	
22	G 207 605		Lenkerteil, rechts	1	
23	G 207 609		Handgriff	2	
24		545 45	Gaszug	1	
25	G 210 088		Niet	1	mit Bild 36
26		545 41	Rückholfeder	1	
27	G 207 215		Sicherheitshebel	1	
28		559 40	Zugfeder	1	
29	G 207 608		Lenkerteil, links	1	
30	G 160 57		Splintbolzen	1	
31	G 96 78		Federstecker	1	
32		545 54	Schraubgriff	1	
33	G 207 611		Lenker	1	
34	G 373 92		Kupplungshebel	1	
35		563 92	Wellscheibe	1	
36	G 210 088		Niet	1	mit Bild 25
37	G 122 75		Verschlusschraube	1	
38		559 41	Gummilager	1	
39		563 63	Abdeckkappe	1	
40	G 706 87		Scheibe 3/8"	2	
41		563 91	Kurbelknopf	1	
42			siehe Bild 40	—	
43	G 707 21		Splint 1/8 x 3/4"	1	
44	G 707 50		Spannhülse 1/8 x 3/4"	3	
45		563 62	Kurbelstange	1	
46			siehe Bild 44	—	
47			siehe Bild 8	—	
48	G 281 53		Verstellstange	1	
49			siehe Bild 5	—	
50		494 10	Zahnscheibe A 10	6	
51	G 200 263		Tragbock	1	
52	G 318 69		Stangenführung	1	
53	G 702 57		Sechskantschraube 3/8 - 16 x 2"	1	
54		545 67	Halterung für Rundholz	1	
55		567 15	Rundholz	1	
56	G 707 07		Scheibe 3/8"	4	
57		559 51	Zentrierschraube	4	
58			siehe Bild 50	—	
59	G 705 55		Sechskantmutter 3/8 - 24"	1	
60		559 44	Lagerbolzen	1	
61	G 700 59		Sechskantschraube 5/16 - 18 x 3/4"	1	
62		559 48	Lagerbolzen	1	
63	G 104 49		Lagerplatte	1	
64	G 707 01		Scheibe 5/16"	1	
65			siehe Bild 50	—	
66			siehe Bild 5	—	

# Tafel 1361 Schaltgetriebe

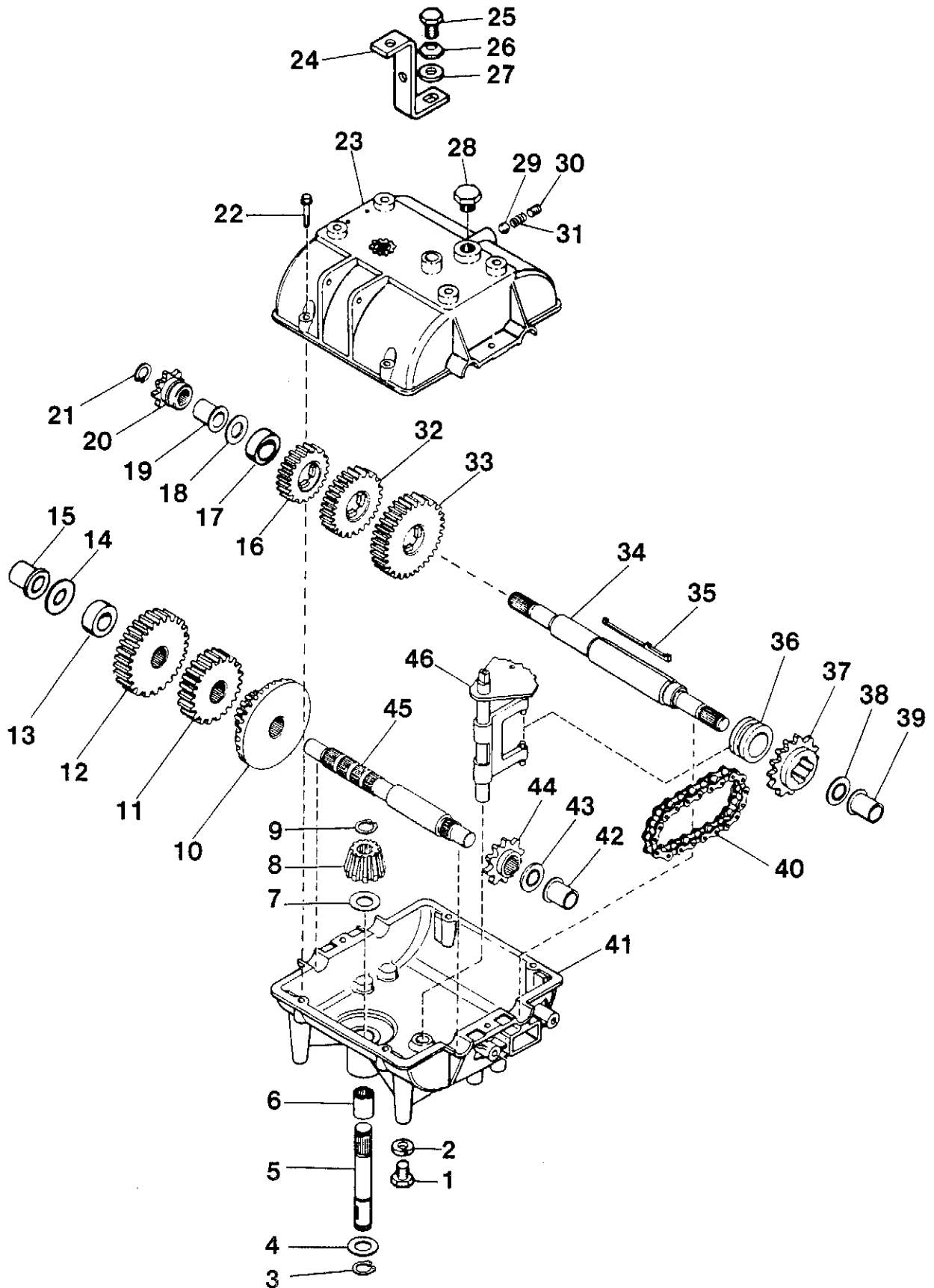


Bild	Fremd-Teil-Nr.	Agria-Nr.	Benennung	8 KW (11 PS) Stück	Bemerkungen
1	G 701 37		Sechskantschraube 5/16 - 18 x 5/8"	4	
2		494 08	Zahnscheibe A 8	4	
3		432 50	Sicherungsring	1	
4		460 96	Distanzscheibe	2	
5		539 59	Eingangswelle	1	
6		463 42	Nadellager	2	
7			siehe Bild 4	-	
8		460 52	Kegehrad	1	
9		464 59	Sicherungsring	1	
10		460 53	Zahnrad (42/15 Z)	1	
11		460 57	Zahnrad (20 Z)	1	
12		460 59	Zahnrad (30 Z)	1	
13	G 786 068		Distanzrohr	1	
14		460 96	Distanzscheibe	4	
15		460 61	Buchse	4	
16		460 56	Zahnrad (20 Z)	1	
17	G 786 069		Distanzrohr	1	
18			siehe Bild 14	-	
19			siehe Bild 15	-	
20		460 64	Kettenrad (8 Z)	1	
21		462 58	Sicherungsring	1	
22	G 792 073		Sechskantschraube 1/4-20 x 1 1/4"	4	
23	G 772 070		Getriebedeckel	1	
24	G 375 50		Schalthebel	1	
25	G 702 01		Sechskantschraube 5/16 - 24 x 7/8"	1	
26	G 247 64		Sicherungsmutter	1	
27	G 707 01		Scheibe 5/16"	1	
28		462 59	Verschlusschraube	1	
29		462 60	Kugel 5/16"	1	
30		462 61	Gewindestift 3/8 - 16 x 3/8"	1	
31		462 62	Druckfeder	1	
32		460 54	Zahnrad (30 Z)	1	
33	G 778 108		Zahnrad (35 Z)	1	
34	G 776 139		Ausgangswelle	1	
35	G 792 088		Keil	2	
36		462 52	Schaltnuffe	1	
37		460 63	Kettenrad (14 Z)	1	
38			siehe Bild 14	-	
39			siehe Bild 15	-	
40		462 57	Rollenkette	1	
41	G 770 064		Getriebegehäuse	1	
42			siehe Bild 15	-	
43			siehe Bild 14	-	
44		460 62	Kettenrad (10 Z)	1	
45		460 50	Welle	1	
46		462 54	Schaltgabel	1	

# Tafel 1353 Fräsgetriebe

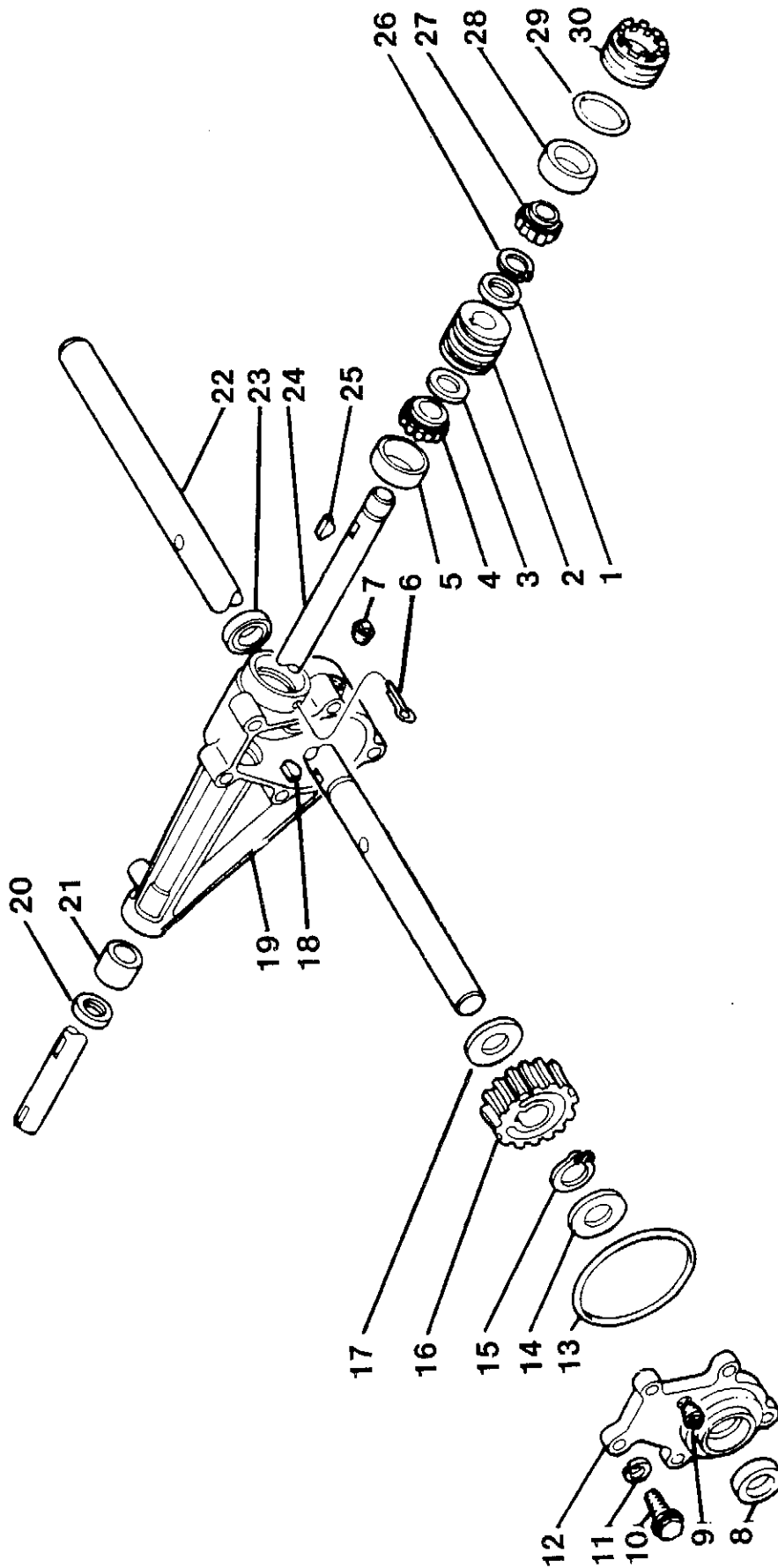


Bild	Fremd- Teil-Nr.	Agria- Nr.	Benennung	6 KW (8 PS) Stück	8 KW (11 PS) Stück	Bemerkungen
1	G 68 24		Distanzscheibe	1	1	
2		545 15	Schnecke	1	1	
3	G 68 24		Distanzscheibe	1	1	
4		545 12	Innenlager	2	2	
5		545 11	Lager-Aussenring	2	2	
6		014 60	Splint 3,2 x 20	1	1	
7	G 11 04		Kontroll- und Ablasschraube	1	1	
8	G 10 54		Wellendichtring	1	1	
9	G 10 34		Einfüllschraube	1	1	
10	G 319 64		Sechskantschraube	5	5	
11		494 08	Zahnscheibe A 8	5	5	
12	G 319 61		Lagerdeckel	1	1	
13	G 319 62		O-Ring	1	1	
14	G 34 53		Scheibe	2	2	
15	G 10 43		Sicherungsring	1	1	
16		545 16	Schneckenrad	1	1	
17			siehe Bild 14	-	-	
18	G 708 16		Scheibenfeder 1/4 x 7/8"	1	-	
a		559 23	Scheibenfeder 1/4 x 7/8"	-	1	
19	G 319 63		Getriebegehäuse	1	1	
20	G 11 17		Wellendichtring	1	1	
21	G 22 83		Lagerbuchse	1	1	
22	G 103 96		Frässhneckenwelle	1	-	
a	G 316 77		Frässhneckenwelle	-	1	
23	G 10 54		Wellendichtring	1	1	
24	G 209 249		Antriebswelle	1	-	
a	G 103 99		Antriebswelle	-	1	
25		559 21	Scheibenfeder 3/16 x 5/8"	1	1	
26	G 10 42		Sicherungsring	1	1	
27			siehe Bild 4	-	-	
28			siehe Bild 5	-	-	
29	G 10 57		O-Ring	1	1	
30	G 10 14		Einstell-Ringmutter	1	1	

# Tafel 1362 Zündschloss, Schalter, Leitungen

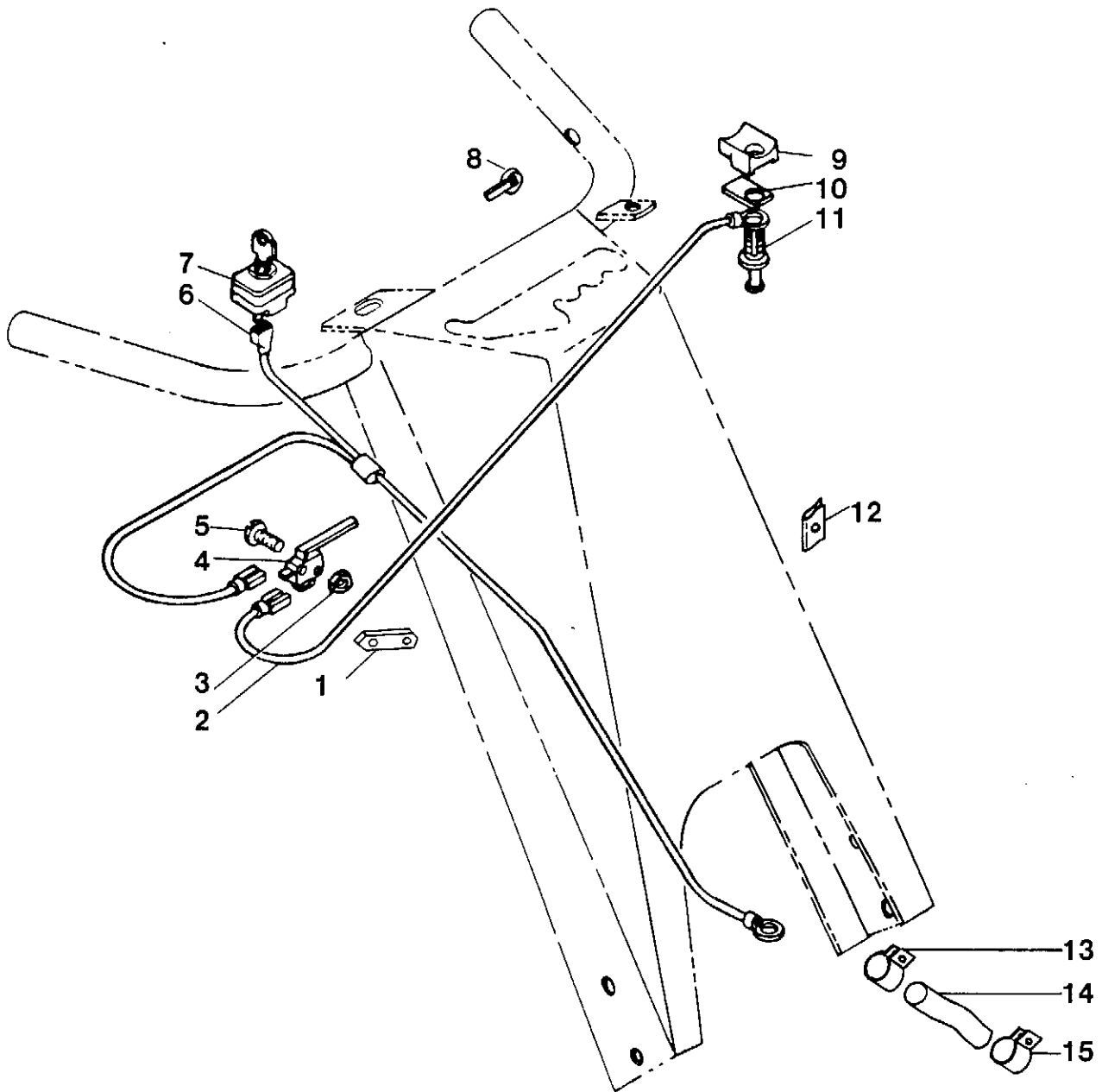


Bild	Fremd-Teil-Nr.	Agria-Nr.	Benennung	8 KW (11 PS) Stück	Bemerkungen
1	G 200 685		Schalterplatte	1	
2			Kurzschlussleitung	-	Meterware
3	G 333 35		Sechskantmutter	2	
4		545 43	Schalter	1	
5	G 333 34		Sechskantmutter	2	
6			Kurzschlussleitung	-	Meterware
7		545 75	Zündschloss	1	
a		559 63	Zündschlüssel	1	
8	G 207 232		Kabelklemme	1	
9	G 333 26		Führungsstück	1	
10	G 333 27		Führungsplatte	1	
11		559 64	Nylonstift	1	
12	G 371 63		Kabelklemme	2	
13	G 375 90		Kabelklemme	2	
14	G 375 92		Kabelführung	1	
15	G 375 91		Kabelklemme	2	