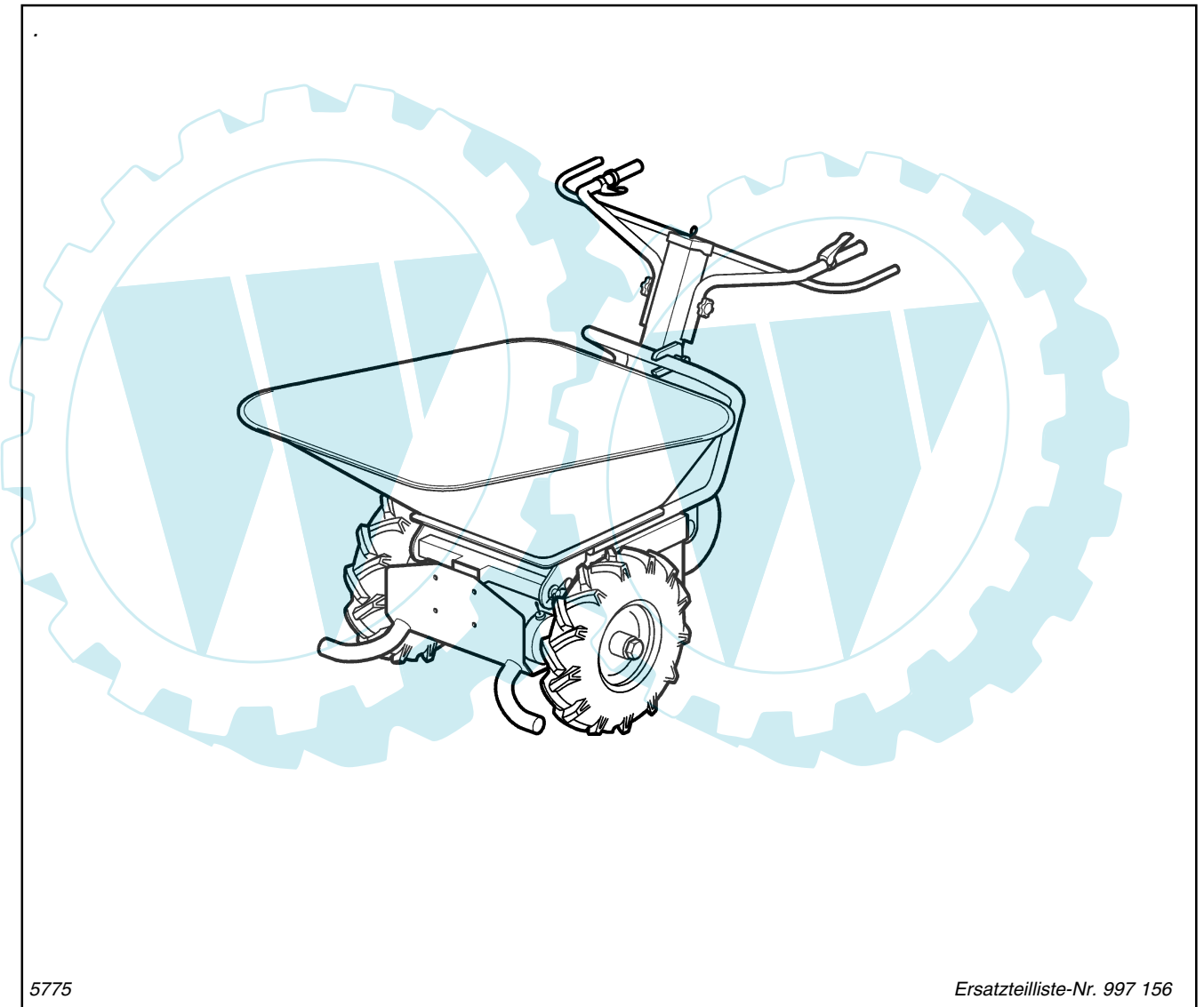


Ersatzteilliste

agria®-Kleintransporter 6400E

CargoMaster



5775

Ersatzteilliste-Nr. 997 156

08.04

Für Service und schnelle Ersatzteillieferung
sorgt Ihr agria-Fachhändler.

agria-Fachhändler

Inhaltsverzeichnis

Ersatzteilliste	Tafel . Seite	Reparaturleitfaden	Seite
Antrieb, Batterie, Ladegerät	2888 4	1.1 Sicherheitshinweise	12
Elektrik	2889 6	1.2 Triebräder	12
Rammschutz	2890 7	1.3 Batterien	12
Kippplatte, Mulde	2891 8	1.4 Mulde	12
Lenkholm	2892 9	1.5 Drehgriff	13
Triebräder	2893 10	1.6 Fahr-/ Sicherheitsschalter	13
Spornrad	2894 10	1.7 Kabel für Fahr-/ Sicherheitsschalter	13
Aufkleber	2550_64 11	1.8 Deckel	14
Reifendichtgel	2137_64 11	1.9 Hauptschalter	14
Werkzeug	2124 11	1.10 Sicherungen 1A und 6,3 A	14
		1.11 Sicherung 80 A	14
		1.12 Spornrad	15
		1.13 Radwechsel, Spornrad	15
		1.14 Radgabel	15
		1.15 Rammschutz	15
		1.16 Batteriedeckel	15
		1.18 Steuerung	16
		1.19 Antrieb	16
		1.20 Kippplatte	17
		1.21 Klinke	17
		1.22 Lenker	17

Tafel 2350 Empfehlungen, Symbol-Beschreibung, Hinweise

Blatt 1 von 1

Empfehlung: Wartung und Instandsetzung

⚠ **Vor Reinigungs-, Wartungs- und Reparaturarbeiten Motor abstellen und je nach Motorenausführung Kerzenstecker bzw. Zündschlüssel oder Netzstecker ziehen.**

Eine **agria-Fachwerkstatt** hat geschulte Mechaniker, die eine fachgemäße Wartung und Instandsetzung durchführen. Größere Wartungsarbeiten und Instandsetzungen sollten Sie nur dann selbst vornehmen, wenn Sie über die entsprechenden Werkzeuge und Kenntnisse von Maschinen und Motoren verfügen.

Nicht mit einem harten Gegenstand oder Metallwerkzeug gegen das Schwungrad klopfen, es könnte Risse bekommen und während des Betriebes zersplittern und Verletzungen oder Schäden verursachen. Zum Abziehen des Schwungrades nur geeignetes Werkzeug verwenden.

Hinweis für Klebstoffe:

Bei Verwendung von Klebstoff (Schraubensicherung LOCTITE) muß das Bolzengewinde und das Muttergewinde vor dem Auftragen von LOCTITE, sauber und fettfrei sein. Klebestellen mit LOCTITE 242 können mit Schraubenschlüssel gelöst werden.

Klebestellen mit LOCTITE 270 und 638 zum Lösen auf ca. 80°C anwärmen.

⚠ Beachten Sie auch die Packungsbeilage des Klebstoffes!

Empfehlung: Schmierstoffe und Korrosionsschutzmittel

• Für Motor und Getriebe verwenden Sie die vorgeschriebenen Schmierstoffe (siehe Technische Angaben).

• Für "offene" Schmierstellen bzw. Nippelschmierstellen empfehlen wir **Bio-Schmieröl** bzw. **Bio-Schmierfett** zu verwenden (nach Angaben in der Betriebsanleitung).

• Für Konservierung von Maschinen und Geräten empfehlen wir **Bio-Korrosionsschutzöl** zu verwenden (jedoch nicht verwenden für lackierte Außenverkleidungen).

Korrosionsschutzöl kann mit Pinsel oder Sprühgerät aufgetragen werden.

Bio-Schmiermittel und Bio-Korrosionsschutzmittel sind umwelt-schonend, weil sie biologisch schnell abbaubar sind.

Mit dem Einsatz von Bio-Schmiermittel und Bio-Korrosionsschutzöl handeln Sie ökologisch richtig, schützen die Umwelt, fördern die Gesunderhaltung von Menschen, Tieren und Pflanzen.

Ansprüche, gleich welcher Art, können aus der bildlichen Darstellung der Ersatzteilliste nicht geltend gemacht werden.

Schutzgebühr entsprechend der Preisliste

Bitte hier die Maschinen-Daten eintragen:

Maschinen-Art.-Nr.:

Ident-/Maschinen-Nr.:

Motor-Typ:

Motor-Nr.:

Kaufdatum:

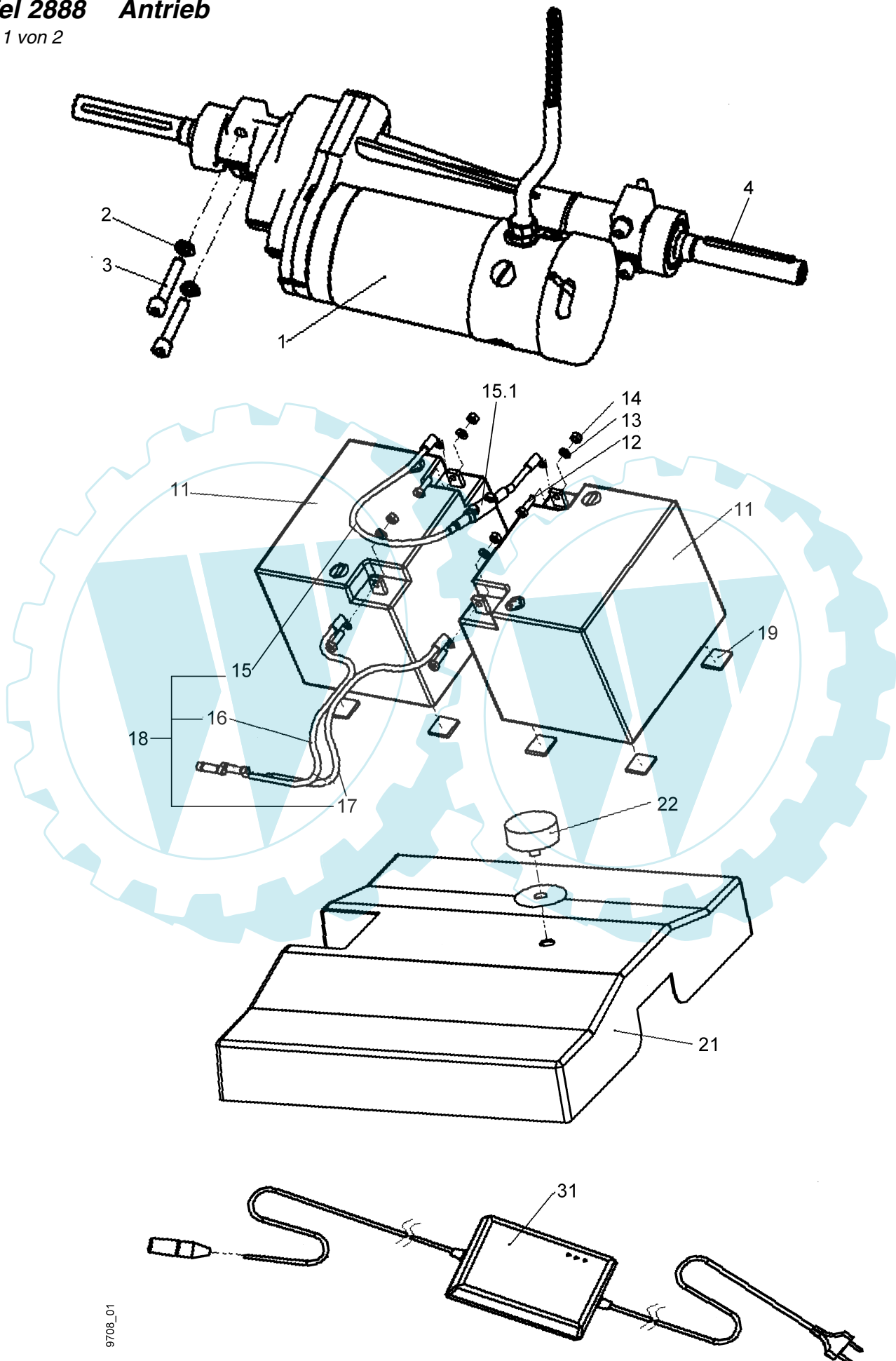
Geben Sie diese Daten bei jeder Ersatzteilbestellung an, um Fehler bei der Lieferung zu vermeiden.

Nur Original agria-Ersatzteile verwenden!**Symbol-Beschreibung:**

- ⚠** = Warnhinweise beachten
- i** = wichtige Information
- 🔧**... = Teil mit Dicht- bzw. Klebemittel (siehe Angaben) einbauen bzw. einkleben.
- 🖌** = Fläche vor dem Montieren mit Fett (siehe Angaben) einstreichen.
- 💧** = Teil aus arbeitstechnischen Gründen einölen
- 🔩**...Nm = Anzugswerte der Befestigungsschrauben.
- 🏠** = Einbaurichtung beachten!
- 🔧** = mit Spezialwerkzeug montiert.
- 👁** = Sichtprüfung, Zustandstandsprüfung; Maße und Einstellwerte.
- 🔄** = Vor dem Demontieren ist das Markieren der Lage von Teilen zueinander erforderlich. Beim Zusammenbauen ist die Markierung zu beachten.
- 🔄** = Teil erst nach Prüfung wiederverwenden, falls notwendig auswechseln
- !** = auf Ausführung achten
- <.....** = bis Ident-Nr.; Maschinen-Nr.; Fahrgestell-Nr.; Motor-Nr.
- >.....** = ab Ident-Nr.; Maschinen-Nr.; Fahrgestell-Nr.; Motor-Nr.
- ENL** = einzeln nicht lieferbar
- ED** = ersetzt durch:
- EDT** = ersetzt durch Teilesatz:
- M** = Meterware; anstelle Stückzahl, benötigte Mengenangabe siehe Bemerkung
- X** = Menge nach Bedarf

Tafel 2888 Antrieb

Blatt 1 von 2





9708_01

Ersatzteilliste agria-Kleintransporter 6400E CargoMaster agria

997 156

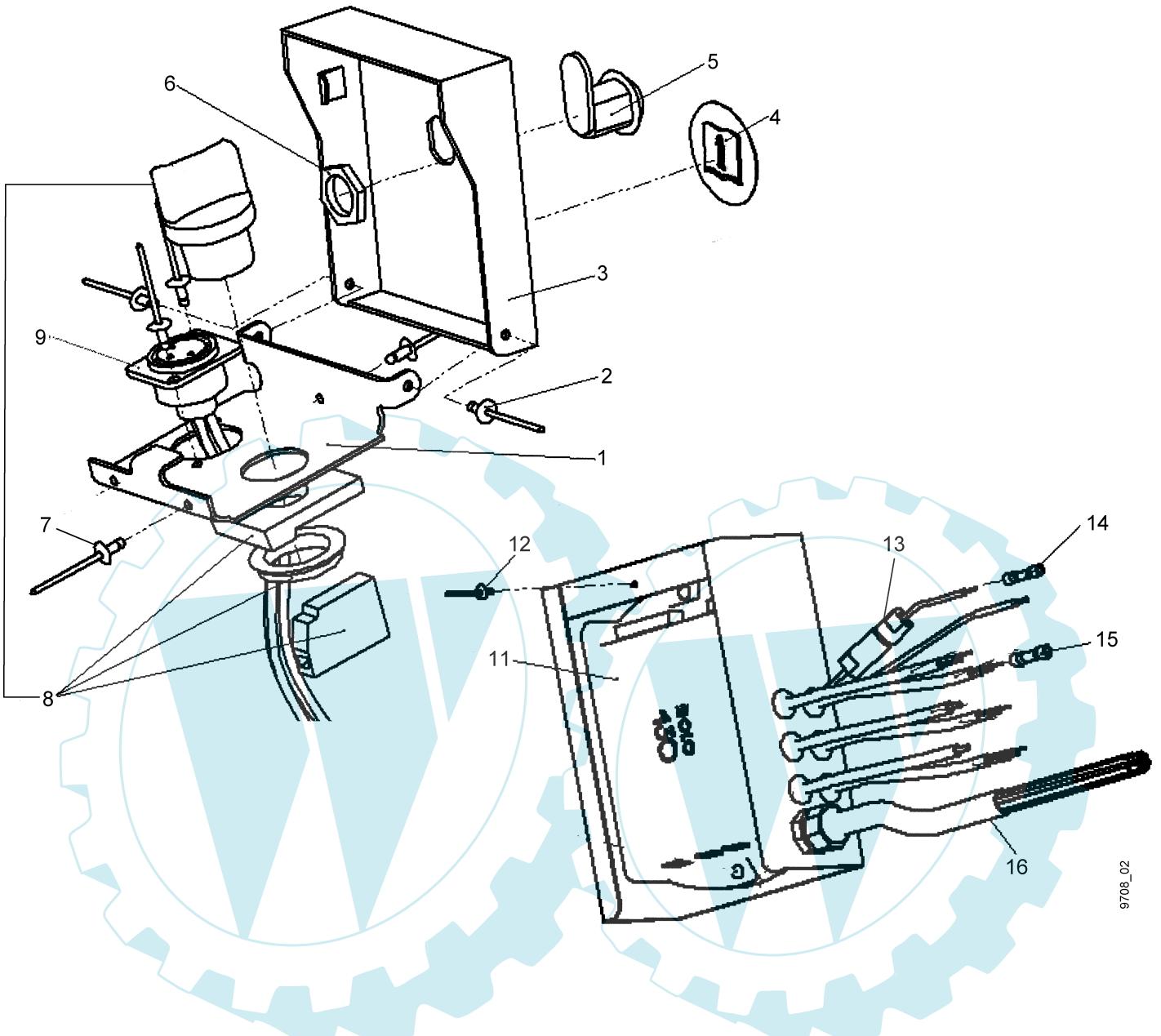
Tafel 2888 Antrieb, Batterie, Ladegerät

Blatt 2 von 2

Pos.	Teile-Nr.	Stück	Bezeichnung	Abmessung	Norm	Bemerkung
1	460 000	1	Antrieb-Set			inkl. 1 - 3
2	012 82	2	Federring	10	DIN 7980	
3		2	Innensechskantschraube	M10x 55	DIN 912	 50 Nm
4		2	Passfeder			
11	6479 031	2	Batterie, Blei-Gel	12 V 45 Ah		
11a	6479 041	2	Batterie, Blei-Gel	12 V 75 Ah		
12	001 26	4	Sechskantschraube	M 6x16	DIN 933	
13	011 90	4	Federscheibe	B 6	DSIN 137	
14	005 93	4	Sechskantmutter	M 6	DIN 934	
15		1	Batteriebrücke kpl.			inkl. 15.1
15.1	789 59	1	Sicherung	80 A		
16		1	Batteriekabel	-		
17		1	Batteriekabel	+		
18	460 024	1	Batteriekabelsatz			inkl. 12 - 17
19		8	Unterlage			
21	460 013	1	Batteriedeckel			
22	460 014	1	Gummipuffer			
31	6479 011	1	Ladegerät	230V/24V 4A		
31a	6479 021	1	Ladegerät	230V/24V 6A		

Tafel 2889 Elektrik

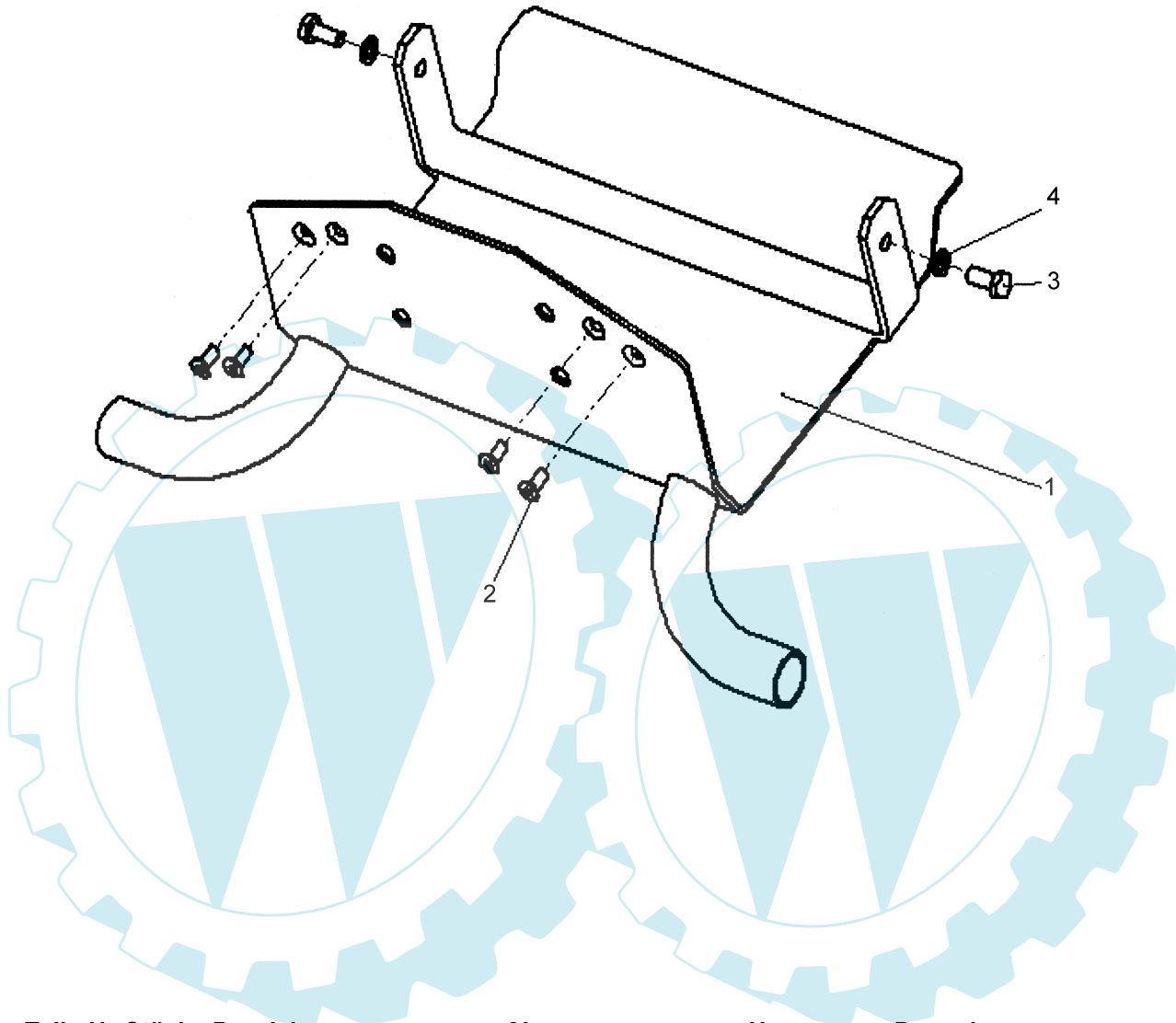
Blatt 1 von 1



Pos.	Teile-Nr.	Stück	Bezeichnung	Abmessung	Norm	Bemerkung
1	460 015	1	Schalterplatte			inkl. 1 - 3
2		2	Blindniete			
3	460 018	1	Deckel			
4	460 025	1	Schild, Betriebsanleitung lesen			
5	460 019	1	Zylinderschloss			inkl. 2x 5a, 6
5a	789 58	1	Ersatzschlüssel	Nr. 801		Einzelteil von 5
6		1	Sechskantmutter			
7		3	Blindniete			
8	460 016	1	Schalter kpl.			
9	460 017	1	Ladesteckdose			
11	460 023	1	Steuerung kpl.			
12		X	Blindniete			
13		2	Sicherungshalter			
14	789 60	1	Glassicherung	6,3 A		
15	789 61	1	Glassicherung	1,0 A		
16		1	El. Leitungssatz			

Tafel 2890 **Rammschutz**

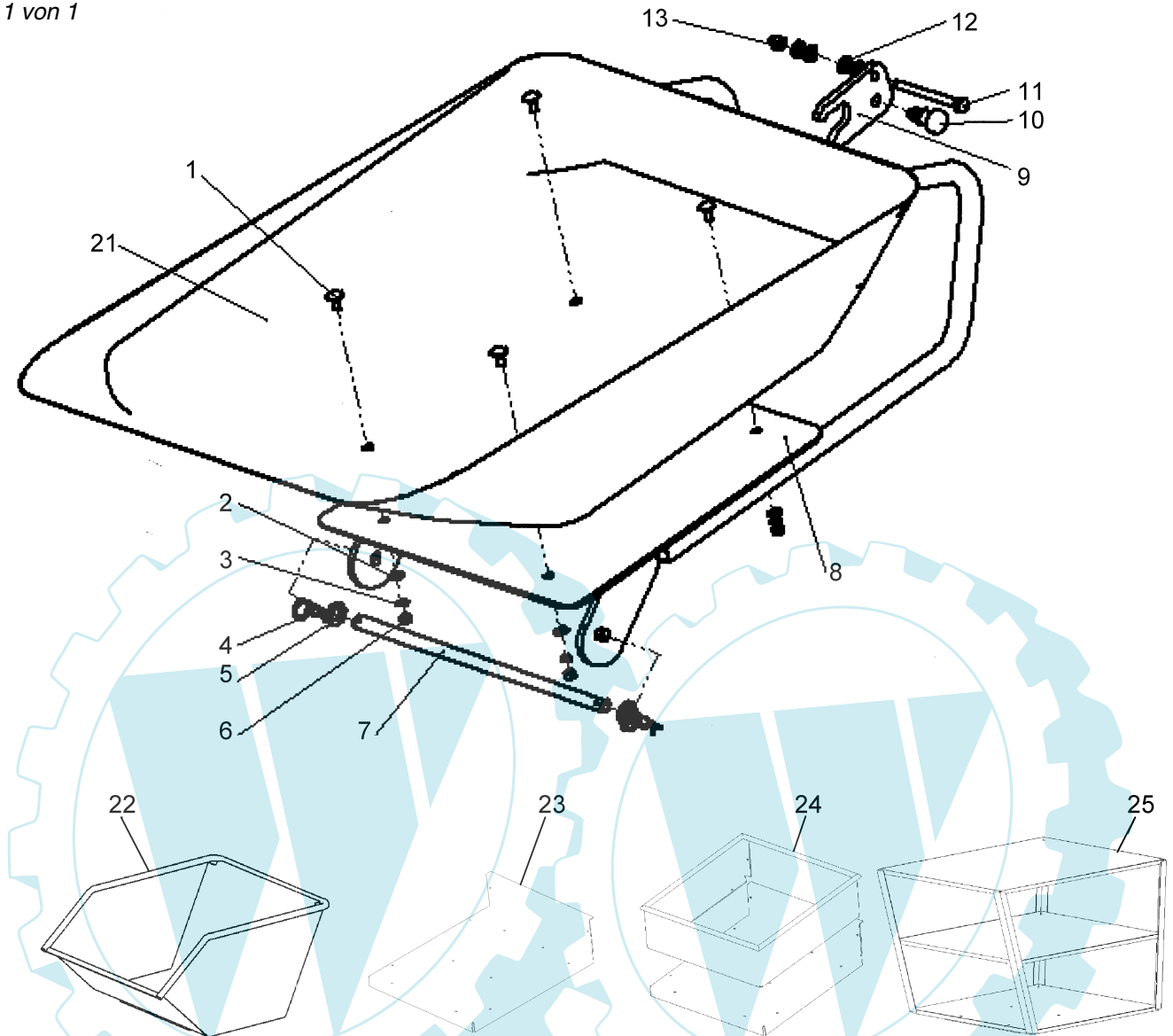
Blatt 1 von 1



Pos.	Teile-Nr.	Stück	Bezeichnung	Abmessung	Norm	Bemerkung
1	460 012	1	Rammschutz			
2	796 63	4	Innensechskantsenkschr	M 8x20	DIN 7991	
3	001 03	2	Sechskantschraube	M10x25	DIN 933	
4	773 10	2	Sperrkantscheibe	SK M 10		

Tafel 2891 Kippplatte, Mulden

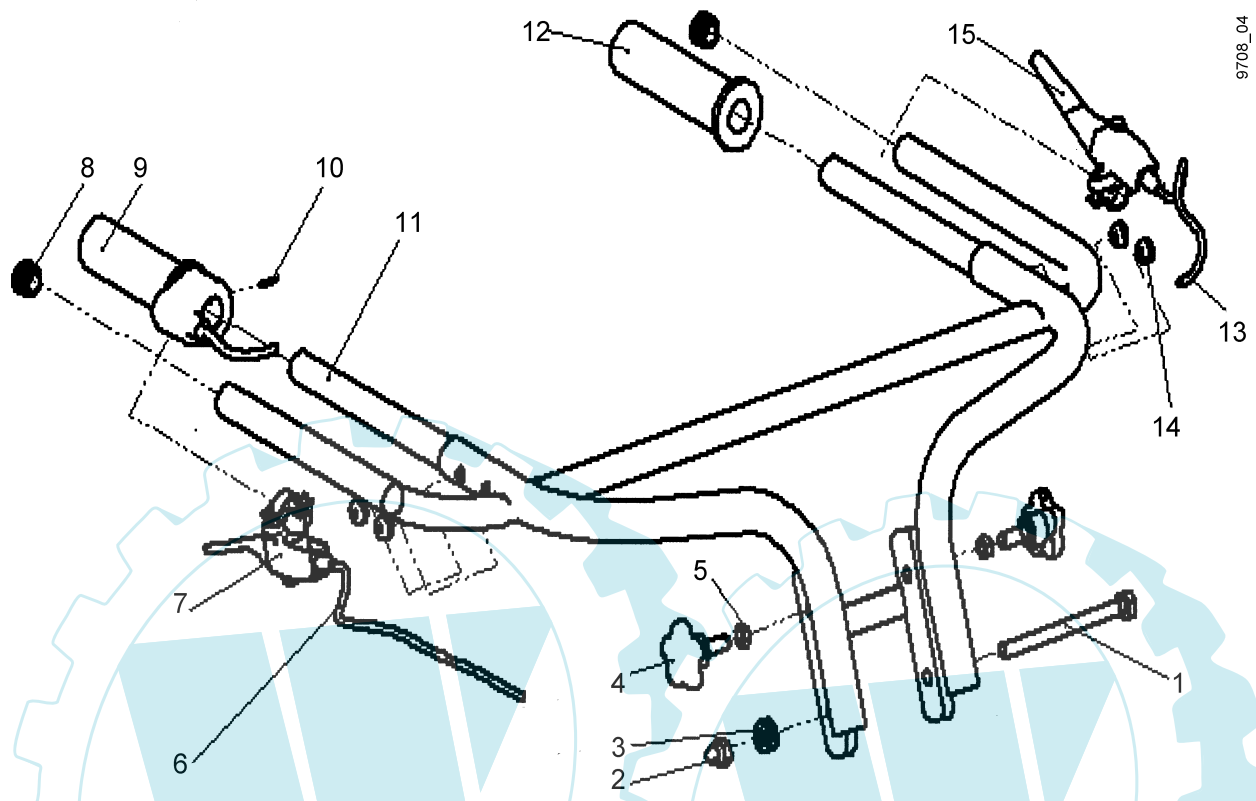
Blatt 1 von 1



Pos.	Teile-Nr.	Stück	Bezeichnung	Abmessung	Norm	Bemerkung
1	165 21	4	Flachrundschraube	M 8x 20	DIN 603	
2	007 82	4	Scheibe	8,4x17x1,6	DIN 125	
3	494 08	4	Zahnscheibe	A 8	DIN 6797	
4	207 90	2	Federstecker	4x64	DIN 11024	
5	007 87	2	Scheibe	17x30x3	DIN 125	
6	005 95	4	Sechskantmutter	M 8	DIN 934	
7	460 002	1	Scharnierachse			
8	460 001	1	Kippplatte			
9	460 003	1	Klinke			
10	460 004	1	Rastbolzen			
11	000 21	1	Sechskantschraube	M10x110	DIN 931	
12	007 84	4	Scheibe	10,5x20x2	DIN 125	
13	281 10	1	Sicherungsmutter	M10	DIN 980	
21	6481 011	1	Schüttmulde	100 l		
22	6481 021	1	Schüttmulde, Leichtgut	300 l		
23	6481 031	1	Plattform	1000x800		
24	6481 041	1	Flachpritsche mit Rand	180 l		
25	6481 051	1	Pflanzenaufsatz	2,5 qm		

Tafel 2892 Lenker

Blatt 1 von 1



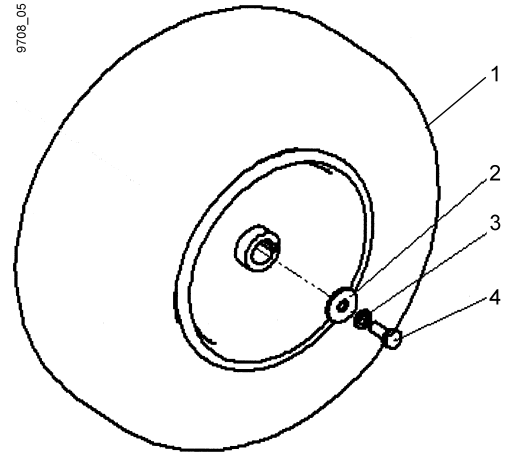
9708_04

Pos.	Teile-Nr.	Stück	Bezeichnung	Abmessung	Norm	Bemerkung
1	253 05	1	Sechskantschraube	M10x130	DIN 931	
2	281 10	1	Sicherungsmutter	M10	DIN 980	
3	007 84	1	Scheibe	10,5x20xx2	DIN 125	
4	460 011	2	Sterngriffschraube	M10x25		
5	005 97	2	Sechskantmutter	M10	DIN 934	
6	460 008	1	El Leitung, R	2x1800		
6a	9528 02	M	Schrumpfschlauch	12,7		ca. 100 mm
7		1	Handscharter, Fahrcharter			
7a		1	Scharter, Öffner	M 8x1 2-pol		
7b	592 90	1	Kabeltülle			
7c	508 93	1	Rohrschelle			
7d	624 69	1	Verschlussstopfen			
8	460 007	2	Stopfen			
9	460 006	1	Drehgriff mit Kabel			
10	789 56	1	Kegelkerbstift	3x16	DIN 1471	
11	460 005	1	Lenker			
12		1	Handgriff			
13	460 010	1	El. Leitung, Stopp	2x1800		
13a	9528 02	M	Schrumpfschlauch	12,7		ca. 100 mm
14	460 009	4	Kabeltülle			
15		2	Handscharter, Sicherheitsscharter			
15a		1	Scharter, Öffner	M 8x1 2-pol		
15b	592 90	1	Gummitülle			
15c	508 93	1	Rohrschelle			
15d	624 69	1	Verschlussstopfen			

Tafel 2893 Triebräder

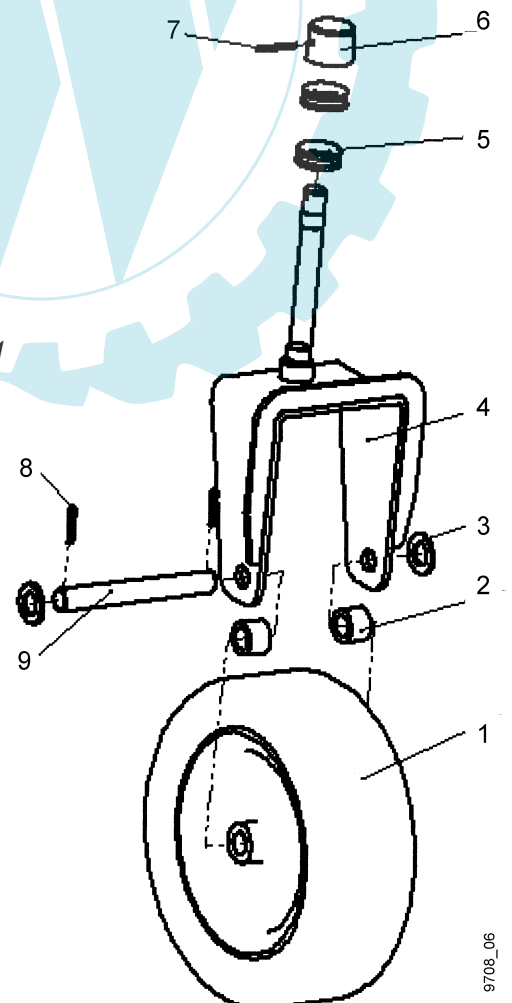
Blatt 1 von 1

Pos.	Teile-Nr.	Stück	Bezeichnung	Abmessung	Norm
1	633 78	2	Reifen, AS-Profil	4.00-8 AS 4PR	
1b	789 57	2	Reifen, Rasenprofil	4.80/4.00-8	
1c	024 51	2	Schlauch	4.00-8	
2	514 10	2	Scheibe	10,4x28x3	
3	773 10	2	Sperrkantscheibe	SK M 10	
4	001 03	2	Sechskantschraube	M10x25	DIN 933

**Tafel 2894 Spornrad**

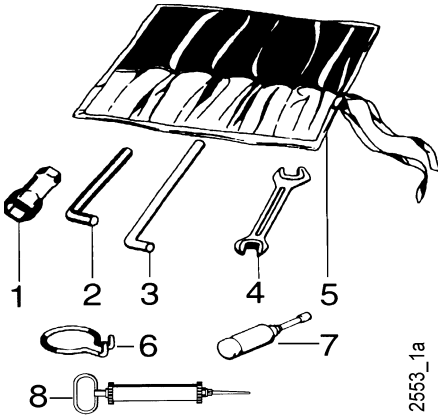
Blatt 1 von 1

Pos.	Teile-Nr.	Stück	Bezeichnung	Abmessung	Norm
1		1	LaufRad, Rillenprofil	4.00-4	
1a	789 63	1	Reifen, Rillenprofil	4.00-4	
2		2	Distanzrohr		
3	007 89	2	Scheibe	21x37x3	DIN 125
4	460 020	1	Radgabel		
5		2	Axialkugellager		
6	460 022	1	Deckel		
7	796 64	1	Spannhülse	4x40	DIN 1481
8	014 51	2	Splint	5x32	DIN 94
9	460 021	1	Achse		



Ersatzteilliste agria-Kleintransporter 6400E CargoMaster agria

997 156

Tafel 2124 Werkzeug

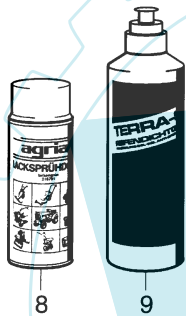
Pos.	Teil-Nr.	Benennung
------	----------	-----------

	490 00	Werkzeugsatz
1	479 50	Sechskantsteckschlüssel 9 x 24
a	354 96	Sechskantsteckschlüssel 21 x 26
b	281 47	Sechskantsteckschlüssel 17
c	281 68	Sechskantsteckschlüssel 19 x 21
d	724 70	Sechskantsteckschlüssel 13 x 21
2	025 26	Sechskantstiftschlüssel 8
a	025 25	Sechskantstiftschlüssel 6
b	025 27	Sechskantstiftschlüssel 10
c	025 24	Sechskantstiftschlüssel 4
3	025 12	Drehstift Ø 10
a	724 71	Drehstift Ø 8
4	175 10	Doppelmaulschlüssel 10 x 11
a	172 17	Doppelmaulschlüssel 13 x 17
b	493 41	Doppelmaulschlüssel 19 x 24
5	044 27	Werkzeugtasche
6	568 99	Ringhaken
7	025 43	Fettpresse 36 x 140
8	771 83	Ölabsaugpumpe

Verwendungszweck

(inkl. 1, 1a, 1b, 2, 3, 4, 4a, 5)

Demontage: Schaltstangen-Federsplint

Tafel 2137_64 Lacke, Reifendichtgel

Pos.	Teil-Nr.	Benennung
------	----------	-----------

8	181 03	Sprühlack, birkengrün
8a	712 98	Sprühlack, rot RAL 2002
9	713 13	Reifendichtgel

Sprühdose 400 ml
Sprühdose 400 ml
Flasche 1 Ltr.

Tafel 2550_64 Aufkleber

Pos.	Teile-Nr.	Stück	Bezeichnung	Abmessung	Norm	Bemerkung
1	481 76	3	agria	216 mm		
2	787 35	1	6400E			
3	787 36	1	CargoMaster			
	787 37	1	Rückwärts			
	787 38	1	Fahrgeschwindigkeit			
	787 39	1	Bremse			
	757 47	1	Stopp			
	460 025	1	Betriebsanleitung lesen			

1 Reparaturleitfaden

1.1 Sicherheitshinweise



bei allen Wartungs- und Reparaturarbeiten am Fahrzeug gilt:

- Hauptschalter aus!
- bei Arbeiten an der Fahrzeugelektrik, grundsätzlich Batterien abklemmen!
- Kippplatte (Tafel 2891/8) in Kippposition bringen!
- Gummipuffer (2888/22) lösen und Batteriedeckel (2888/21) abnehmen!
- Batteriekabel rot (2888/16) abklemmen!
- keine Arbeiten während des Ladeprozesses! Fahrzeug vom Netz trennen!

1.2 Triebräder (2893)

Demontage

- Schrauben der Antriebsräder lockern, solange das Fahrzeug auf seinen Rädern steht.
- CargoMaster zur Demontage der Antriebsräder auf geeigneter Unterlage derart abstützen, dass sich die Antriebsräder frei durchdrehen lassen;
- Schraube (2893/4) mit passendem Schlüssel lösen, Scheibe (2893/2) und Sicherungsscheibe (2893/3) entfernen;
- Rad abziehen, evtl. mit leichten Schlägen eines Gummihammers lösen;

Montage

- Passfeder (2888/4) an Antriebswelle sollte keine Verschleißmerkmale aufweisen;
- Welle im Radnabenbereich fetten;
- stark abgenutzte Reifen paarweise ersetzen;
- bei Montage der Räder den Hinweis zur Drehrichtung beachten;
- die Montage erfolgt in umgekehrter Reihenfolge wie die Demontage, Schraube (2893/4) mit passendem Schlüssel fest anziehen (Anzugsdrehmoment 50 ± 5 Nm);

1.3 Batterien (2888)



Sicherheitshinweise beachten!

Demontage

- Batterien nur paarweise austauschen;
- Kippplatte (2891/8) in Kippposition bringen;
- Gummipuffer (2888/22) lösen und Batteriedeckel (2888/21) abnehmen;
- an den Anschlusspolen Schraube (2888/12) mit passendem Schlüssel lösen;
- Federring (2888/13) und Mutter (2888/14) entfernen;
- Anschlusskabeln (2888/15-16-17) von den Anschlusspolen lösen;
- Batterien (2888/11) aus Batteriekasten herausnehmen;

Montage

- Batterien (2888/11) in Batteriekasten einsetzen, Anschlusspole müssen einander zugewandt, jeweils plus und minus, links und rechts vom Mittelrohr liegen;
- die Montage erfolgt in umgekehrter Reihenfolge wie die Demontage, dabei ist unbedingt auf die richtige Zuordnung der Kabel zu den Anschlusspolen zu achten;
- Kabel rot (2888/17) an den roten, bzw. den mit plus (+) gekennzeichneten Anschlusspol, der einen Batterie anschließen, Kabel blau (2888/16) an den schwarzen, bzw. den mit minus (-) gekennzeichneten Anschlusspol, der anderen Batterie anschließen;
- Brücke (2888/715) an den freien Anschlusspolen der Batterien anschließen;
- alle Schrauben (2888/12) mit Federring (2888/13) versehen und Muttern (2888/14) mit passendem Mutternschlüssel spürbar fest anziehen;
- Batteriedeckel (2888/21) schließen und Gummipuffer (2888/22) festdrehen;
- Kippplatte (2891/8) in Arbeitsposition bringen;
- Funktionstest durchführen: Fahrzeug am Hauptschalter einschalten, Vorwärts- und Rückwärtsfahrt überprüfen;



Batterien vor Erstgebrauch des Fahrzeuges mindestens 8-10 h aufladen!

1.4 Mulde (2891)

Demontage

- Kippplatte (2891/8) in Kippposition bringen;
- Muttern (2891/6) an Schlossschrauben (2891/1) mit passendem Schlüssel lösen;
- Federringe (2891/3) und Scheiben (2891/2) entfernen;
- Kippplatte in Arbeitsposition bringen;
- Mulde abnehmen;

Montage

- Kippplatte in Arbeitsposition bringen,
- Mulde auf Kippplatte legen und nach vorhandenen Bohrungen ausrichten; Schlossschrauben von oben in Bohrungen stecken und mindestens 2 Schlossschrauben (2891/1) mit Scheiben (2891/2), Federring (2891/3) und Mutter (2891/6) versehen und leicht anziehen;
- Kippplatte in Kippposition bringen;
- alle 4 Muttern (2891/6) mit passendem Schlüssel fest anziehen;
- überprüfen ob alle 4 Muttern fest angezogen sind;
- Kippplatte (2891/8) in Arbeitsposition bringen!

1.5 Drehgriff (2892)



Sicherheitshinweise beachten!

Demontage

- Kabel unmittelbar am Drehgriff (2892/9) durchtrennen, Kabel verbleibt vorerst im Lenker;
- Kreuzschlitzschrauben am Drehgriff lösen und vollständig herausdrehen;
- Halbschalenteil (Schelle) mit Kerbstift (2892/10) abnehmen;
- Drehgriff vom Griffrohr abziehen;

Montage

- Kippplatte (2891/8) in Kippposition bringen;
- Gummipuffer (2888/22) lösen und Batteriedeckel (2888/21) abnehmen;
- Kabelende des Austausch-Drehgriffes mit dem freien Kabelende des im Lenker (2892/11) verbliebenen alten Kabels verbinden (z.B. mit Isolierband) und das neue Kabel mit Hilfe des alten Kabels in Lenker und Hauptrohr von oben nach unten einziehen; dabei werden die Kabeldurchführungen (2892/14) aus den Bohrungen in Lenker und Hauptrohr entfernt, bleiben aber auf den Kabeln;
- am Übergang zwischen Lenker und Hauptrohr eine genügend große Schlaufe vorsehen, um beim Herunterklappen des Lenkers das Kabel nicht zu beschädigen;
- nachdem das Kabel bis zum Steuerungskasten (2889/11) durchgezogen wurde, wird das alte Kabel ca. 150 mm außerhalb des Steuerungskastens abgetrennt;
- die Aderenden des vom Gasgriff kommenden Kabels und die Aderenden des am Steuerungskasten befindlichen ca. 150 mm langen Restkabels, ca. 8 mm abisolieren;
- Schrumpfschlauch auf eines der Kabel schieben;
- nun die Aderenden des alten Kabels mit den gleichfarbigen Aderenden des neuen Kabels mittels Crimphülsen verbinden (auf saubere Verdringung achten);
- das Schrumpfschlauchstück über die Verbindungsstelle schieben und mittels Heißluft schrumpfen;
- die Kabeldurchführungen (2892/14) wieder in die Bohrungen einsetzen;
- Batterien anklemmen;
- Batteriedeckel (2888/21) schließen und Gummipuffer (2888/22) festdrehen;
- Kippplatte (2891/8) in Arbeitsposition bringen;
- Hauptschalter einschalten;
- Funktionstest durchführen: Fahrzeug am Hauptschalter einschalten, Vorwärts- und Rückwärtsfahrt überprüfen;

1.6 Fahrschalter und Sicherheitsschalter (2892)



Sicherheitshinweise beachten!

Demontage

- der Fahrschalter (2892/7) befindet sich in Fahrtrichtung rechts am Lenker, unter dem Gasgriff;
- der Sicherheitsschalter (2892/15) befindet sich links in Fahrtrichtung am Lenker
- Gummitülle auf Kabel zurückschieben und Kabel (2892/6 bzw. 2892/13) vom Schalter abziehen;
- 2 Schrauben mit Schraubendreher vollständig herausdrehen, Schalter abnehmen;

Montage

- 2 Schrauben am "Austausch-Schalter" mit Schraubendreher vollständig herausdrehen;
- "Austausch-Schalter" am Griffrohr lagegleich zum demontierten Fahrschalter positionieren;
- 2 Schrauben am "Austausch-Schalter" mit Schraubendreher vollständig eindrehen und spürbar fest anziehen;
- Steckverbinder des Kabels (2892/6 bzw. 2892/13) auf Kontaktfahne des "Austausch-Schalters" stecken und Gummitülle über Steckverbindung schieben;
- Batterien anklemmen;
- Batteriedeckel (2888/21) schließen und Gummipuffer (2888/22) festdrehen;
- Kippplatte (2891/8) in Arbeitsposition bringen;
- Hauptschalter einschalten;
- Funktionstest durchführen: Fahrzeug am Hauptschalter einschalten, Vorwärts- und Rückwärtsfahrt überprüfen!

1.7 Kabel für Fahr-/ Sicherheitsschalter (2892/6, bzw. 2892/13) ersetzen



Sicherheitshinweise beachten!

- Gummitülle auf Kabel zurückschieben und Steckverbinder des Kabels (2892/7 bzw. 13) vom Schalter abziehen;
- Kabelende des betr. Austausch-Kabels mit Kabelende des im Lenker (2892/11) verbliebenen alten Kabels verbinden (z.B. mit Isolierband) und das neue Kabel mit Hilfe des alten Kabels in Lenker und Hauptrohr einziehen;
- dabei werden die Kabeldurchführungen (2892/14) aus den Bohrungen in Lenker und Hauptrohr entfernt, bleiben aber auf den Kabeln;
- nachdem das Kabel bis zum Steuerungskasten (2888/11) von oben nach unten durchgezogen wurde, wird das alte Kabel ca. 150 mm außerhalb des Steuerungskastens abgetrennt;
- am Übergang zwischen Lenker und Hauptrohr eine genügend große Schlaufe vorsehen, um beim Herunterklappen des Lenkers das Kabel nicht zu beschädigen;

- die Aderenden des vom Fahrschalter kommenden Kabels und die Aderenden des am Steuerungskasten befindlichen ca. 150 mm langen Restkabels, ca. 8 mm abisolieren;
- Schrumpfschlauch (2892/6a -13a) auf eines der Kabel schieben;
- nun die Aderenden des alten Kabels mit den gleichfarbigen Aderenden des neuen Kabels mittels Crimphülsen verbinden (auf saubere Verdringung achten);
- das Schrumpfschlauchstück über die Verbindungsstelle schieben und mittels Heißluft schrumpfen;
- die Kabeldurchführungen (2892/14) wieder in die Bohrungen einsetzen;
- Steckverbinder des Kabels (2892/6 bzw. 13) auf Kontaktfahne des Fahrschalters bzw. Sicherheitsschalters stecken und Gummitülle über die Steckverbindung schieben;
- Batterien anklemmen;
- Batteriedeckel (2888/21) schließen und Gummipuffer (2888/22) festdrehen;
- Kippplatte (2891/8) in Arbeitsposition bringen;
- Hauptschalter einschalten;
- Funktionstest durchführen: Fahrzeug am Hauptschalter einschalten, Vorwärts- und Rückwärtsfahrt überprüfen!

1.8 Deckel (2889)

Demontage

- Köpfe der Blindniete (2889/2) am defekten Deckel (2889/3) mit geeigneten Bohrer aufbohren;
- Restniete mit passendem Durchschlag aus Bohrungen entfernen;
- falls gewünscht, intakten Schließzylinder (2889/5), durch Lösen der Überwurfmutter, demontieren und in den neuen Deckel übernehmen, d.h. in umgekehrter Reihenfolge wieder einbauen;

Montage

- losen Deckel (2889/3) in geschlossener Position, mit Schalterplatte (2889/1) zusammenfügen;
- Niet (2889/2) in beide Scharnierbohrungen einstecken und mit Blindnietzange vernieten;
- festen Sitz der Niete bei gleichzeitiger Schwenkbarkeit des Deckels überprüfen;

1.9 Hauptschalter ersetzen (2889)

Demontage

- Köpfe der Blindniete (2889/7) (3 Stück) an der defekten Schalterplatte (2889/1) mit geeigneten Bohrer aufbohren;
- Restniete mit passendem Durchschlag aus Bohrungen entfernen;
- defekte Schalterplatte aus dem Vierkantröhr herausziehen;
- Kabel der Ladebuchse (2889/9) von der Batterie abklemmen und an der Ladesteckdose abtrennen;
- Kabel am Hauptschalter (2889/8) abklemmen und so fixieren, dass es nicht in das Vierkantröhr fällt;

Montage

- Kabel der Ladesteckdose (2889/9) am freien Ende mit neuem Kabel verbinden und von oben nach unten in Vierkantröhr einziehen;
- Kabel an Batterie anschließen;
- Kabel an Hauptschalter (2889/8) anklemmen;
- Ladefunktion, inkl. Fahrabschaltung bei Ladebetrieb, überprüfen (Ladevorgang ist i. O. wenn Ladezustand der Batterie am Ladegerät angezeigt wird);
- lose Schalterplatte (2889/1) in Hauptrohr einpassen;
- Nieten (2889/7) jeweils in die drei vorhandenen Nietbohrungen einstecken und mit Blindnietzange vernieten;
- Batterien anklemmen;
- Batteriedeckel (2888/21) schließen und Gummipuffer (2888/22) festdrehen;
- Kippplatte (2891/8) in Arbeitsposition bringen;
- Hauptschalter einschalten;
- Funktionstest durchführen: Fahrzeug am Hauptschalter einschalten, Vorwärts- und Rückwärtsfahrt überprüfen;

1.10 Sicherung 1 A und 6,3 A ersetzen (2889)

Sicherheitshinweise beachten!



- Grund des Sicherungsversagens, wenn notwendig durch Fachwerkstatt, beheben lassen (siehe auch Fehlerliste Betriebsanleitung);
- Sicherungshalter (2889/13) öffnen, Sicherung (2889/14 bzw. 2889/15) austauschen;
- Sicherungshalter schließen;
- Batterien anklemmen;
- Batteriedeckel (2888/21) schließen und Gummipuffer (2888/22) festdrehen;
- Kippplatte (2891/8) in Arbeitsposition bringen;
- Hauptschalter einschalten;
- Hauptschalter einschalten;
- Funktionstest durchführen: Fahrzeug am Hauptschalter einschalten, Vorwärts- und Rückwärtsfahrt überprüfen!

1.11 Sicherung 80 A ersetzen (2888)

- Grund des Sicherungsversagens, wenn notwendig durch Fachwerkstatt, beheben lassen (siehe auch Fehlerliste Handbuch);
- mit passendem Werkzeug Schrauben (2888/12) lösen, Batteriebrücke kompl. (2888/15) - mit Sicherung 80 A (2888/15.1) ersetzen und in umgekehrter Reihenfolge wieder montieren, oder:
- Zum Wechseln der Sicherung (2888/15.1) den Schrumpfschlauch aufschneiden.
- Beiden Schrauben M 5 x 6 lösen, defekte Sicherung entfernen und durch eine neue ersetzen. Beim Einbau der Sicherung darauf zu achten, dass die Schrauben vor dem Anziehen unbedingt mit Federring bzw. Zahnscheibe versehen sind. Ebenso ist ein Schrumpfschlauch unbedingt wieder anzubringen.

- Batterien anklebmen;
- Batteriedeckel (2888/21) schließen und Gummipuffer (2888/22) festdrehen;
- Kippplatte (2891/8) in Arbeitsposition bringen;
- Hauptschalter einschalten;
- Funktionstest durchführen: Fahrzeug am Hauptschalter einschalten, Vorwärts- und Rückwärtsfahrt überprüfen!

1.12 Spornrad (2894)

Axialkugellager (2894/5) ersetzen

CargoMaster zur Demontage des Spornrades bzw. der Axialkugellager auf geeigneter Unterlage derart abstützen, dass die Spornradgabel frei nach unten demontierbar ist;

Demontage

- Spannstift (2894/7) mit passendem Dorn herausschlagen und Deckel (2894/6) abnehmen;
- Spornrad komplett mit Radgabel (2894/4) nach unten aus Lagerhülse herausziehen;
- die losen Lagerteile entnehmen,
- die eingepressten Lagerringe mit einem Abzieher aus der Lagerhülse entfernen;
- wenn kein Abzieher zur Hand ist, die Lagerringe von der Gegenseite durch die Lagerhülse mit einem passenden Dorn herausschlagen;

Montage

- die Lagerschalen mit Innendurchmesser 22 mm in Passsitze der Lagerhülse eindrücken oder mit passendem Dorn vorsichtig einschlagen;
- für unteres Lager den Lagerring mit Innendurchmesser 20 mm und den Kugelkäfig des Axialkugellagers (2894/5) auf die Gabelachse schieben;
- vor Zusammenfügen der Axialkugellager, die Lagerteile mit Wälzlagerfett (ca. 20 g) einsetzen;
- Gabel mit aufgeschobenen Lagerring und Kugelkäfig mit Lagerhülse zusammenfügen, oberes Lager mit Kugelkäfig und Lagerring ergänzen, Lagerteile mit Wälzlagerfett einsetzen (ca. 20 g);
- Deckel (2894/6) mit Gabelachse zusammenfügen und Stiftbohrungen der beiden Teile zueinander ausrichten;
- Spannstift (2894/7) in Deckel (2894/6) und Gabelachse einschlagen;

1.13 Radwechsel Spornrad (2894)

Demontage

- Splint (2894/8) auf einer Seite der Achse (2894/9) entfernen;
- Achse (2894/9) mit passendem Werkzeug (Gummihammer) herausschlagen;
- Achse (2894/9) herausziehen, Spornrad (2894/1) lässt sich jetzt aus Gabel ausbauen;
- beachten, dass Scheiben (2894/2) und 2894/3) nicht verloren gehen;

Montage

- auf Achse (2894/9) Scheibe (2894/3) aufschieben und an vorhandenen Splint anschlagen lassen;
- Achse (2894/9) durch Gabelbohrung stecken und auf Innenseite der Radgabel Scheibe (2894/2) aufschieben;
- Spornrad (2894/1) in Gabel einsetzen und Achse (2894/9) durch Felge des Spornrades schieben;
- bevor die Achse (2894/9) auf der Gegenseite der Felge austritt, zweite Scheibe (2894/2) aufschieben und Achse vollständig durch die Gabelbohrungen schieben;
- Scheibe (2894/3) auf Achse (2894/9) aufschieben, Splint (2894/8) in vorgesehene Bohrung einstecken und aufbiegen;

1.14 Radgabel ersetzen (2894)

- der Austausch einer defekten, z. B. verbogenen Radgabel, erfolgt wie unter den Arbeitsgängen "Axialkugellager 1.12 ersetzen" und "Radwechsel Spornrad 1.13", beschrieben;

1.15 Rammschutz ersetzen (2890)

Demontage

- zur Demontage des Rammschutzes (2890/1) müssen die Antriebsräder (2893/1) wie unter 1.2 beschrieben, demontiert werden;
- mit passendem Werkzeug die Schrauben (2890/2 und 2890/3) lösen; Sicherungsscheibe (2890/4) aufheben;
- Rammschutz (2890/1) nun nach vorn ababziehen;

Montage

- Rammschutz /2890/1) von vorn am Fahrzeugrahmen positionieren und Befestigungsbohrungen zueinander ausrichten;
- mit passendem Werkzeug die Schrauben (2890/2) sowie Schrauben (2890/3) mit untergelegtem Sicherungsscheiben (2890/4) befestigen und spürbar fest anziehen;
- die Montage der Antriebsräder (2894/1) erfolgt wie unter 1.1 beschrieben;

1.16 Batteriedeckel (2888)

Demontage

- Kippplatte (2891/8) in Kippposition bringen; Gummipuffer (2888/22) lösen und Batteriedeckel (2888/21) abnehmen;

Montage

- Batteriedeckel (2888/21) schließen und Gummipuffer (2888/22) festdrehen;
- Kippplatte (2891/8) in Arbeitsposition bringen;

1.17 Batteriekabelsatz (2888)



Sicherheitshinweise beachten!

Montage

- die Montage der Batteriekabel (2888/18) ist unter 1.X beschrieben;

1.18 Steuerung (2889)



Sicherheitshinweise beachten!

Demontage

- alle aus dem Steuerungskasten (2888/11) herausführenden Kabel, ca. 150 mm außerhalb des Steuerungskastens abtrennen, dabei Kabelkennzeichnungen an fahrzeugseitigen Kabelenden belassen;

- Nietkopf (2888/12) (ein Niet an Vorderseite Batteriekasten!) mit geeigneten Bohrer aufbohren, bzw. mit Meißel abschlagen;

- Restniet mit passendem Durchschlag aus Bohrung entfernen;

- Steuerungskasten kompl. (2888/11) als komplette Einheit nach oben aus Halterung herausziehen;

Montage

- Steuerung wird vorprogrammiert angeliefert;

- alle Aderenden an fahrzeugseitigen Kabeln ca. 8 mm abisolieren;

- die jeweils gleich gekennzeichneten Aderenden der Kabel von Fahrzeug und Steuerungskasten, mit den für den speziellen Querschnitt vorgesehenen Crimpverbindern (Stossverbindern), vercrimpen, auf saubere Vercrimpung achten;

- es ist unbedingt auf genaue Zuordnung der Kabel zueinander zu achten, da bei Falschanschluss Kurzschlussgefahr besteht, die eine Zerstörung der Steuerung zur Folge haben kann!

- Steuerungskasten (2888/11) in Führung einschieben und Nietbohrungen zueinander positionieren;

- Niete (2888/12) in Nietbohrung einstecken und mit Blindnietzange vernieten;

- Batterien anklemmen;

- Batteriedeckel (2888/21) schließen und Gummipuffer (2888/22) festdrehen;

- Kippplatte (2891/8) in Arbeitsposition bringen;

- Hauptschalter einschalten;

- Funktionstest durchführen: Fahrzeug am Hauptschalter einschalten, Vorwärts- und Rückwärtsfahrt überprüfen; Fahrgeschwindigkeiten mit den Geschwindigkeiten vor Steuerungswechsel vergleichen; Ladevorgang und Bremswirkung überprüfen!

1.19 Antrieb (2888)



Sicherheitshinweise beachten!

Demontage

- zur Demontage des Antriebes (2888/1), müssen die Antriebsräder (2894/1) wie unter 1.2 beschrieben, sowie der Rammschutz (2890/1), wie unter 1.16 beschrieben, demontiert werden;

- zuerst Motorkabel ca. 50 mm vor der Kabelverschraubung des Motors abtrennen, Antrieb (2888/1) nach vorn abziehen (2 Schrauben in Fahrtrichtung rechts werden entfernt, die 2 Schrauben in Fahrtrichtung links verbleiben am Antrieb);

- verbliebenes fahrzeugseitiges Motorkabel durch Kabeldurchführung in Batteriekasten hineinziehen und Aderenden ca. 8 mm abisolieren;

- 4 Stück Zylinderschrauben (2888/3) mit passendem Werkzeug lösen;

Montage

- Motorkabel vom Antrieb durch Kabeldurchführung in Batteriekasten ziehen;

- Antrieb (2888/1) am Rahmen so platzieren, dass sich die Befestigungsbohrungen der Schrauben (2888/3), versehen mit Federring (2888/2), mit den Gewindebohrungen im Rahmen decken;

- Schrauben mit Federring, ansetzen und mit passendem Werkzeug festschrauben, (Anzugsdrehmoment 50 ± 5 Nm); Achtung: auf saubere Fluchtung achten, gegebenenfalls mit Scheiben ausgleichen;

- die jeweils gleich gekennzeichneten Aderenden der Kabel von Fahrzeug und Antrieb, mit den für den speziellen Querschnitt vorgesehenen Crimpverbindern (Stossverbindern), vercrimpen, auf saubere Vercrimpung achten;

- Batterien anklemmen;

- Batteriedeckel (2888/21) schließen und Gummipuffer (2888/22) festdrehen;

- Kippplatte (2891/8) in Arbeitsposition bringen;

- Antriebsräder (2894/1) wie unter 1.2 beschrieben, sowie Rammschutz (2890/1) wie unter 1.16 beschrieben, montieren;

- Hauptschalter einschalten;

- Funktionstest durchführen: Fahrzeug am Hauptschalter einschalten, Vorwärts- und Rückwärtsfahrt überprüfen!

1.20 Kippplatte ersetzen (2891)

- zum Austausch der Kippplatte müssen die auf der Kippplatte adaptierten Anbauten, z. B. Mulde (2891/21), demontiert werden;

Demontage

- zur Demontage der Kippplatte (2891/8) muss eines der Antriebsräder wie unter 1.2 beschrieben, demontiert werden;
- Federstecker (2888/4) ziehen und Scharnierachse (2891/7) auf der Seite des demontierten Rades herausziehen;
- Kippplatte (2891/8) nach vorn abnehmen;

Montage

- Scharnierachse (2891/7) mit Federstecker (2891/4) und Scheibe (2891/5) vormontieren;
- Kippplatte (2891/8) so auf dem Fahrzeugrahmen anordnen, dass sich die Lagerstellen von der Kippplatte mit den Lagerstellen im Fahrzeugrahmen überdecken;
- die mit Federstecker (2891/4) und Scheibe (2891/5) vormontierte Scharnierachse (2891/7) auf der „radlosen“ Seite in die vorgesehenen Lagerstellen einsetzen und vollständig hindurchschieben bis die Scharnierachse auf der anderen Lagerseite heraustritt;
- zur Sicherung der Scharnierachse (2891/7) Scheibe (2891/5) und Federstecker (2891/4) am freien Wellenende montieren;
- zur Funktionskontrolle Kippplatte (2891/8) in Arbeitsposition bringen und verriegeln;
- Antriebsrad wie unter 1.2 beschrieben, montieren;

1.21 Klinke ersetzen (2891)

Demontage

- zur Demontage der Klinke (2891/9) müssen die Sicherungsmutter (2891/13) und die Schraube (2891/11) mit passendem Werkzeug gelöst werden, danach kann die Schraube (2891/11) aus dem Rahmenrohr gezogen und die Klinke (2891/9) demontiert werden;
- Rastbolzen (2891/10) mit passendem Werkzeug herausdrehen;

Montage

- Schraube (2891/11) in vorgesehene Bohrung der Klinke (2891/9) einstecken und beidseitig der Klinke je eine Scheibe (2891/12) vorsehen;
- die Schraube (2891/11) mit den vormontierten Bauteilen durch die vorgesehenen Bohrungen im Rahmenrohr stecken;
- zwei Stück Scheiben (2891/12) unter Sicherungsmutter (2891/13) legen und Schraube (2891/11) mit passendem Werkzeug so anziehen, dass sich die Klinke drehen lässt aber durch die Klemmung der Schraube (2891/11) in ihrer Lage gehalten wird;
- Rastbolzen (2891/10) mit passendem Werkzeug eindrehen;

- Funktionstest durchführen: Drehbarkeit der Klinke überprüfen inkl. Klemmung für Lagepositionierung;
- Funktion des Rastbolzens (2891/9) überprüfen und sicherstellen;

1.22 Lenker (2892)



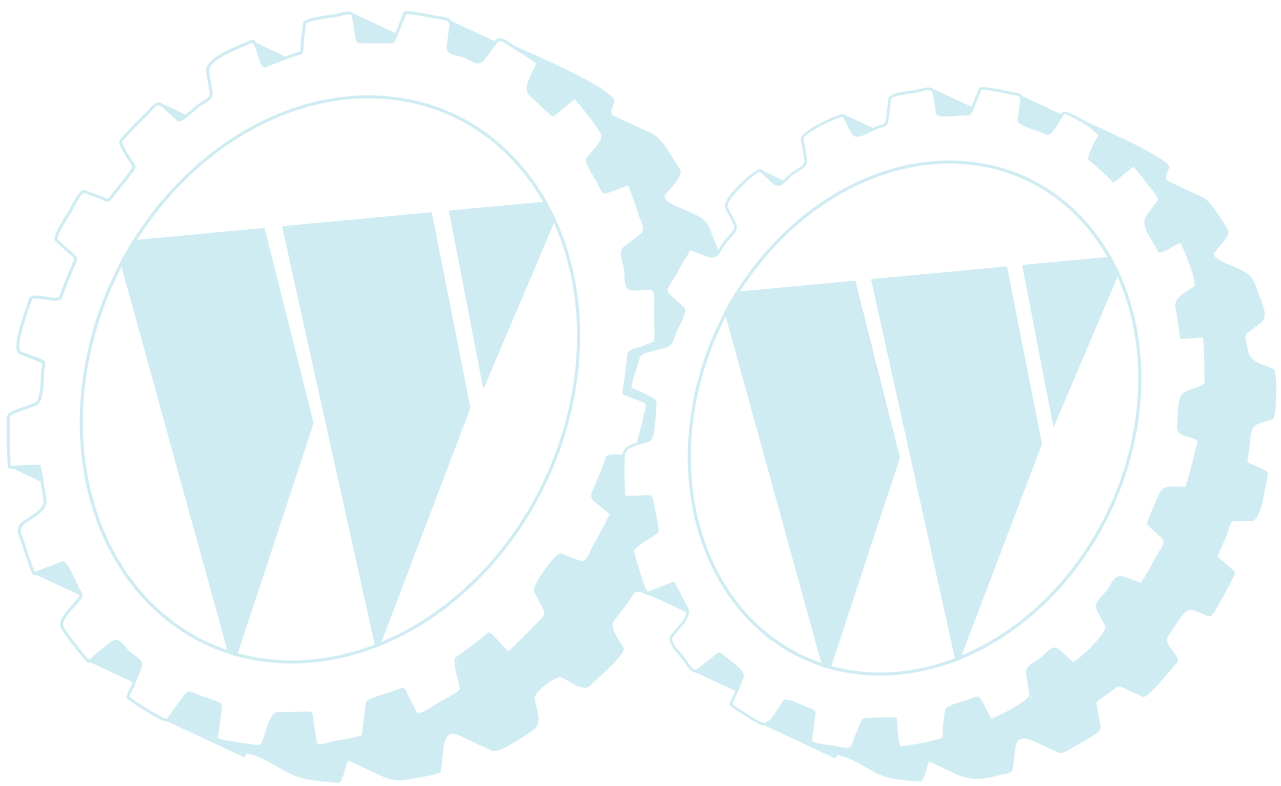
Sicherheitshinweise beachten!

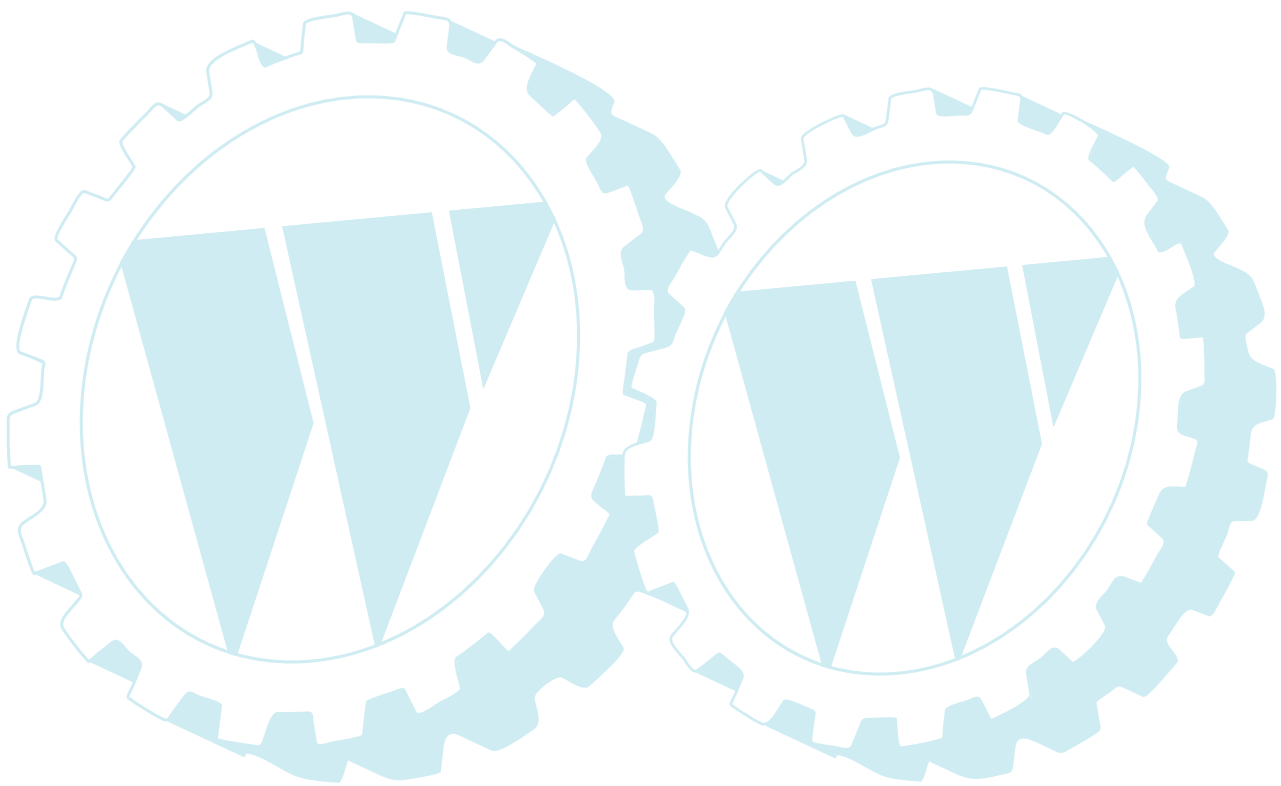
Demontage

- Drehgriff wie unter 1.5 beschrieben demontieren;
- Fahrschalter und Sicherheitsschalter wie unter 1.6 beschrieben demontieren;
- Sterngriffe (2892/4) herausdrehen und Lenker (2892/11) herunterschwenken;
- die Schraube (2892/1) mit passendem Werkzeug lösen und herausziehen, dabei den Lenker (2892/11) festhalten;

Montage

- Lenker (2892/11) am Rahmenrohr positionieren, Schraube (2892/1) in Lenkerbefestigung und Rahmenrohr einstecken;
- zwei Stück Scheiben (2892/3) unter Sicherungsmutter (2892/2) legen und Schraube (2892/1) mit passendem Werkzeug anziehen;
- Lenker (2892/11) in Gebrauchsposition schwenken und Sterngriffe (2892/4) eindrehen;
- die Kabel, der Komponenten-Drehgriff -Fahrschalter und Sicherheitsschalter, müssen wie in 1.5 und 1.6 beschrieben, montiert werden;
- Batterien anklemmen;
- Batteriedeckel (2888/21) schließen und Gummipuffer (2888/22) festdrehen;
- Kippplatte (2891/8) in Arbeitsposition bringen;
- Hauptschalter einschalten;
- Funktionstest durchführen: Fahrzeug am Hauptschalter einschalten, Vorwärts- und Rückwärtsfahrt überprüfen, Festigkeit des Lenkers sicherstellen, Schwenkbarkeit überprüfen, Fahrgeschwindigkeiten mit den Geschwindigkeiten vor Steuerungsaustausch vergleichen, Ladevorgang und Bremswirkung überprüfen.





agria

MotorGartenGeräte

agria-Werke GmbH

Bittelbronner Straße 42

D-74219 Möckmühl

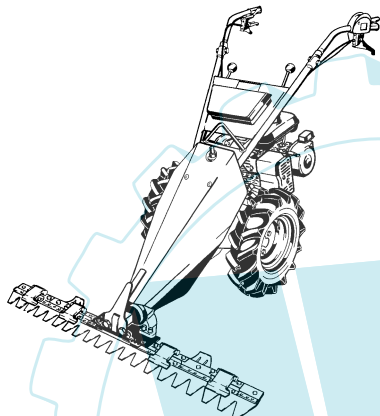
Telefon 06298 /39-0

Telefax 06298/39-111

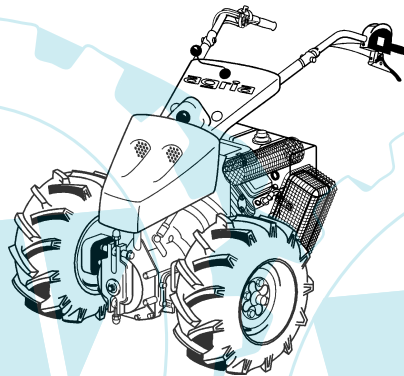
e-mail: info@agria.de

Internet: <http://www.agria.de>

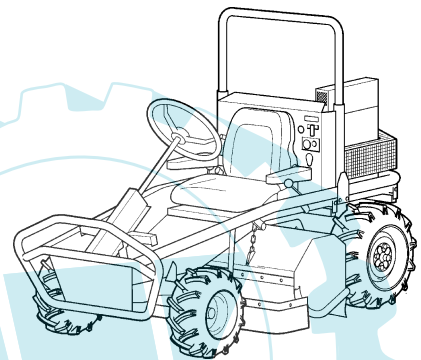
Das Erfolgsprogramm



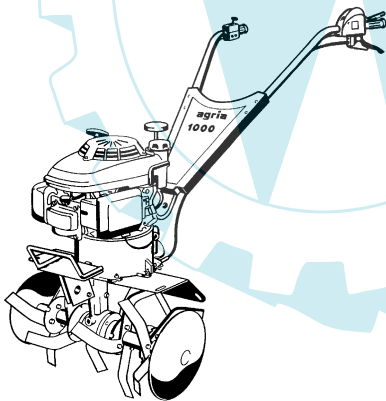
Balkenmäher



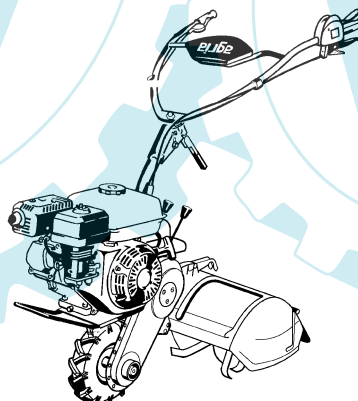
Geräteträger



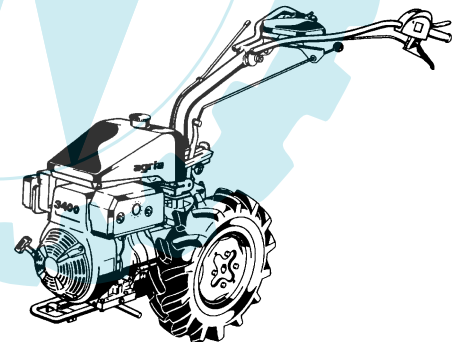
Aufsitzmäher



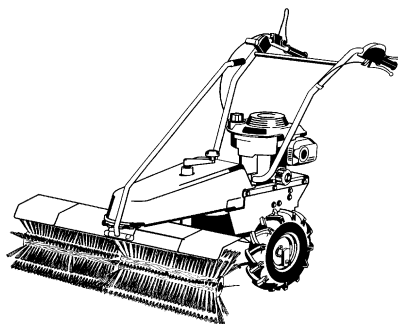
Motorhacken



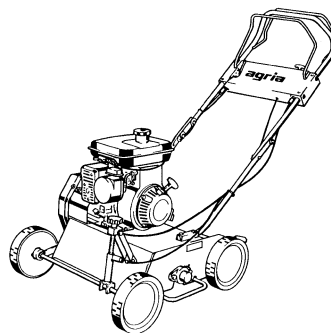
Einradhacken



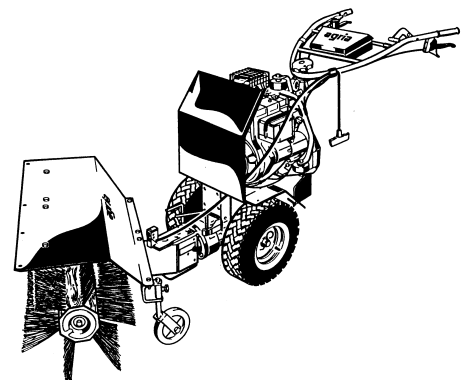
Einachsschlepper



Kehrmaschinen



Vertikutierer



Kombigeräte