

agria

MotorGartenGeräte

Ersatzteilliste

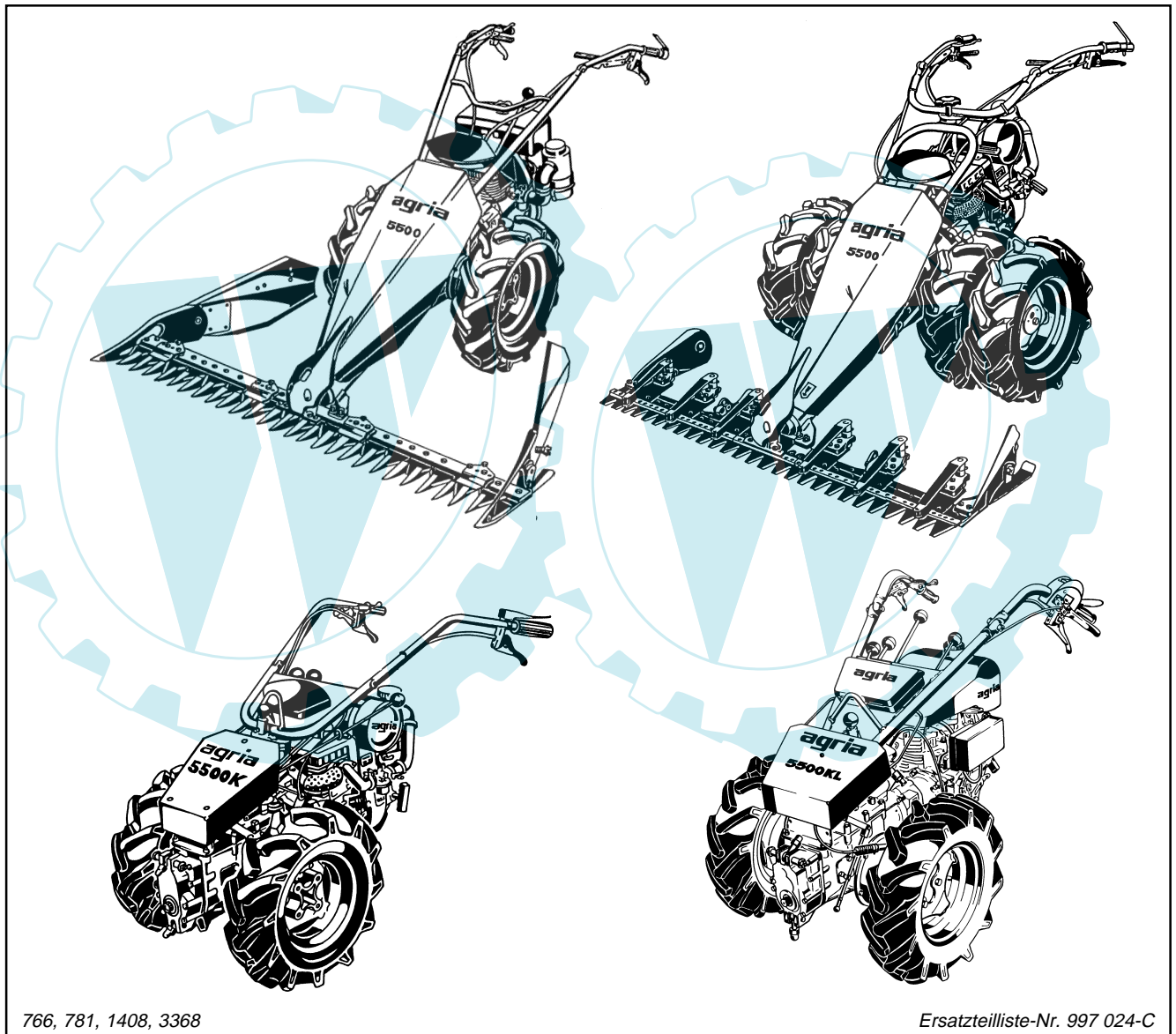
für agria®

-Motormäher Typ 5500, 5500 L

-Böschungsmäher Typ 5500

-Geräteträger Typ 5500 K, 5500 KL, 5500 LL, Grizzly

ohne Einzelteile für Motoren, ohne Anbaugeräte



766, 781, 1408, 3368

Ersatzteilliste-Nr. 997 024-C

12.04


Für Service und schnelle Ersatzteillieferung
sorgt Ihr agria®-Fachhändler.

agria®-Fachhändler

Stichwortverzeichnis

Benennung	Seite	Tafel
Empfehlungen, Symbol-Beschreibung, Hinweise	3	2350
Aufkleber	68 - 69	2550_55
Anbauteile		
2-Takt-Benzin-Motor Rotax 232	42 - 43	1477
4-Takt-Benzin-Motor MAG 1029	44 - 45	1478
4-Takt-Benzin-Motor Robin EY 28 D	46 - 47	2157
4-Takt-Benzin-Motor Robin EH 25 D - Grizzly	48 - 49	2560
4-Takt-Benzin-Motor Robin EH 34 D	50 - 51	2143
4-Takt-Benzin-Motor Robin EH 34 D - Grizzly	52 - 53	2561
4-Takt-Benzin-Motor Robin EH 34 D, Sonderluftfilter	54 - 55	2725, 2726
4-Takt-Diesel-Motor Lombardini 15 LD 315	56 - 57	2704
4-Takt-Diesel-Motor Farymann 18 D 430, Motorverkleidung	58	1438
Bowdenzüge	28- 39	1479, 2217, 1645, 2139, 2559, 2694
Elektro-Schaltplan	40	2392
Gehäusedeckel	22	1648
Gehäusedeckel Bergsicherheitsbremse - Grizzly	23	2558
Getriebegehäuse	4 - 7	1482, 1445, 1632
Haube	30 - 35	2217, 1645, 2139
Hauptwelle		
3-Gang	12 - 13	2413
4-Gang	14 - 15	2413_01
4-Gang mit Bergsicherheitsbremse	16 - 17	2413_02
Heckstück		
3-Gang	18 - 19	1447_02
4-Gang	20 - 21	1447_03
Hohlwelle		
3-Gang	12 - 13	2413
4-Gang	14 - 15	2413_01
4-Gang mit Bergsicherheitsbremse	16 - 17	2413_02
Kupplung		
Einscheibenkupplung	27	2142
Kegelkupplung	25	1486
Lamellenkupplung	26	1476
Lenker		
Böschungsmäher	28 - 35	1479, 2217, 1645, 2139
Grizzly Compact, Comfort	40	1480
Grizzly Premium	36 - 37	2559
Grizzly Premium	38 - 39	2694
Radantrieb		
Differentialgetriebe	5 - 7	1445, 1632
Einzelradschaltung	4	1482
Lenkbremskupplung	8 - 11	2140, 2263_2
Schaltstangen		
Gang-, VR-Schaltung	28 - 31, 34 - 35	1479, 2217, 2139
Schalthebel	22	1648
Schaltzug	28 - 29	1479
Sicherheitsschalter	41	2264_55, 2895
Schmierstoffe, Korrosionsschutzmittel, Klebstoffe, Lacke	66	2137
Schneckenwelle		
3-Gang	12 - 13	2413
4-Gang	14 - 15	2413_01
4-Gang mit Bergsicherheitsbremse	16 - 17	2413_02
Werkzeuge		
Bordwerkzeuge	67	2124
Montage-, Einstellwerkzeuge Maschine	67	2516
Zahnradwelle		
3-Gang	18 - 19	1447_02
4-Gang	20 - 21	1447_03
Zubehör-Artikel		
Arbeitsscheinwerfer	61 - 62	2149, 2506
Ausgleichnabe für Zwillingbereifung	65	2388
Generator	59 - 60	1661, 2505
Greiferräder	65	2386
Radspurerweiterung	65	2387, 2507
Radsterne	64	2223
Radzwischenflansch Vario 5916 211	64	2862
Schneeketten	63	2358
Triebräder	62 - 63	2222 01 - 2222 06, 2383 01, 2383 02, 2384
Zwillingsradtrieb-Satz	66	1499
Zwischenflansch Zwillingbereifung	65	2508
Motoren-Einzelteile in separaten Listen	Ersatzteillisten-Nr.	
..... MAG 4-Takt- Benzin-Motor	997 136	
..... ROBIN 4-Takt-Benzin und Diesel-Motoren	997 077	
..... ROTAX 2-Takt-Benzin-Motoren	997 142	
..... FARYMANN Diesel-Motor	997 059	
..... LOMBARDINI Diesel-Motor	997 055	
Anbaugeräte in separater Liste	997 083	
Mähbalken in separater Liste	997 062	

Tafel 2350 **Empfehlungen, Symbol-Beschreibung, Hinweise****Empfehlung:** **Wartung und Instandsetzung**

 **Vor Reinigungs-, Wartungs- und Reparaturarbeiten Motor abstellen und je nach Motorenausführung Kerzenstecker bzw. Zündschlüssel oder Netzstecker ziehen.**

Eine **agria-Fachwerkstatt** hat geschulte Mechaniker, die eine fachgemäße Wartung und Instandsetzung durchführen. Größere Wartungsarbeiten und Instandsetzungen sollten Sie nur dann selbst vornehmen, wenn Sie über die entsprechenden Werkzeuge und Kenntnisse von Maschinen und Motoren verfügen. Nicht mit einem harten Gegenstand oder Metallwerkzeug gegen das Schwungrad klopfen, es könnte Risse bekommen und während des Betriebes zersplittern und Verletzungen oder Schäden verursachen. Zum Abziehen des Schwungrades nur geeignetes Werkzeug verwenden.

Hinweis für Klebstoffe:

Bei Verwendung von Klebstoff (Schraubensicherung LOCTITE) muß das Bolzengewinde und das Muttergewinde vor dem Auftragen von LOCTITE, sauber und fettfrei sein. Klebestellen mit LOCTITE 242 können mit Schraubenschlüssel gelöst werden. Klebestellen mit LOCTITE 270 und 638 zum Lösen auf ca. 80°C anwärmen.

 Beachten Sie auch die Packungsbeilage des Klebstoffes!

Empfehlung: Schmierstoffe und Korrosionsschutzmittel

- Für Motor und Getriebe verwenden Sie die vorgeschriebenen Schmierstoffe (siehe Technische Angaben).
- Für "offene" Schmierstellen bzw. Nippelschmierstellen empfehlen wir **Bio-Schmieröl** bzw. **Bio-Schmierfett** zu verwenden (nach Angaben in der Betriebsanleitung).
- Für Konservierung von Maschinen und Geräten empfehlen wir **Bio-Korrosionsschutzöl** zu verwenden (jedoch nicht verwenden für lackierte Außenverkleidungen). Korrosionsschutzöl kann mit Pinsel oder Sprühgerät aufgetragen werden.

Bio-Schmiermittel und Bio-Korrosionsschutzmittel sind umwelt-schonend, weil sie biologisch schnell abbaubar sind. Mit dem Einsatz von Bio-Schmiermittel und Bio-Korrosionsschutzöl handeln Sie ökologisch richtig, schützen die Umwelt, fördern die Gesunderhaltung von Menschen, Tieren und Pflanzen.

Ansprüche, gleich welcher Art, können aus der bildlichen Darstellung der Ersatzteilliste nicht geltend gemacht werden.

Schutzgebühr entsprechend der Preisliste

Bitte hier die Maschinen-Daten eintragen:

Maschinen-Art.-Nr.:

Ident-/Maschinen-Nr.:












Motor-Typ:

Motor-Nr.:

Kaufdatum:

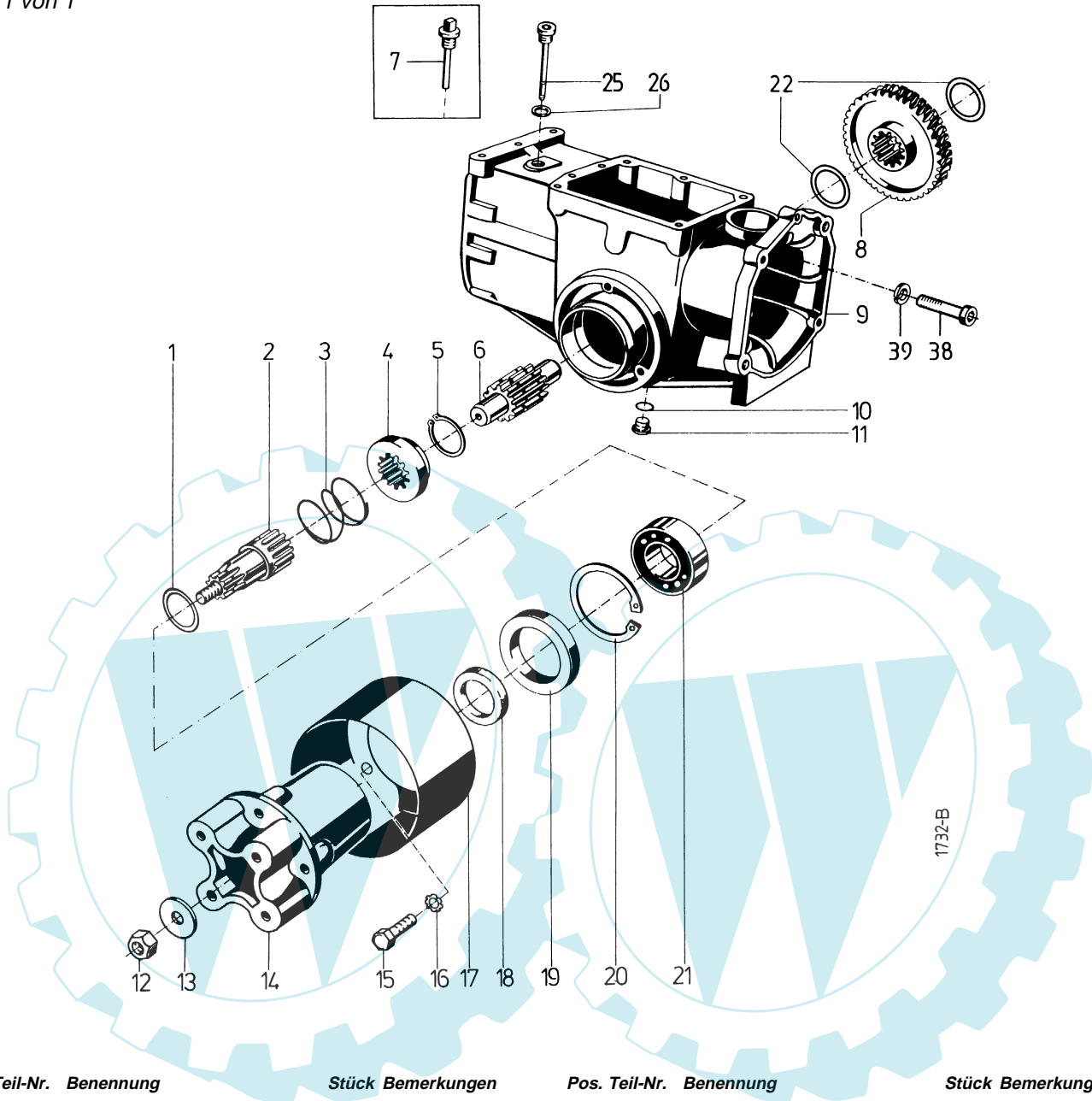
Geben Sie diese Daten bei jeder Ersatzteilbestellung an, um Fehler bei der Lieferung zu vermeiden.

Nur original agria-Ersatzteile verwenden!**Symbol-Beschreibung:**

-  = Warnhinweise beachten
-  = wichtige Information
-  ... = Teil mit Dicht- bzw. Klebemittel (siehe Angaben) einbauen bzw. einkleben.
-  = Fläche vor dem Montieren mit Fett (siehe Angaben) einstreichen.
-  = Teil aus arbeitstechnischen Gründen einölen
-  ..Nm = Anzugswerte der Befestigungsschrauben.
-  = Einbaurichtung beachten!
-  = mit Spezialwerkzeug montiert.
-  = Sichtprüfung, Zustandsprüfung; Maße und Einstellwerte.
-  = Vor dem Demontieren ist das Markieren der Lage von Teilen zueinander erforderlich. Beim Zusammenbauen ist die Markierung zu beachten.
-  = Teil erst nach Prüfung wiederverwenden, falls notwendig auswechseln
- !** = auf Ausführung achten
- <.....** = bis Ident-Nr.; Maschinen-Nr.; Fahrgestell-Nr.; Motor-Nr.
- >.....** = ab Ident-Nr.; Maschinen-Nr.; Fahrgestell-Nr.; Motor-Nr.
- ENL** = einzeln nicht lieferbar
- ED** = ersetzt durch:
- EDT** = ersetzt durch Teilesatz:
- M** = Meterware; anstelle Stückzahl, benötigte Mengenangabe siehe Bemerkung
- X** = Menge nach Bedarf

Tafel 1482 Getriebegehäuse, Radantrieb - mit Einzelradschaltung

Blatt 1 von 1



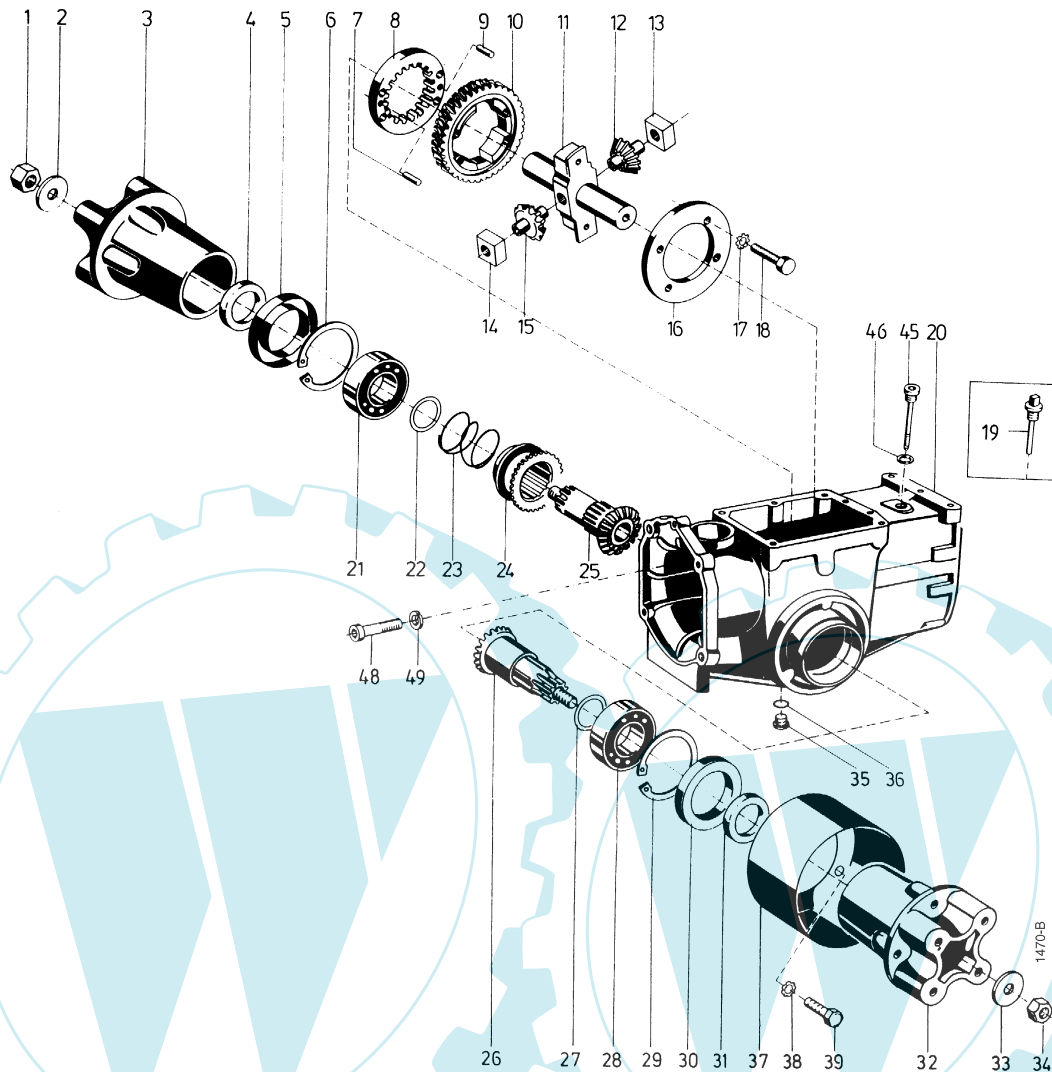
Pos. Teil-Nr.	Benennung	Stück	Bemerkungen	Pos. Teil-Nr.	Benennung	Stück	Bemerkungen
1	008 29 Einstellscheibe 35 x 46,5 x 1	x		13	514 16 Scheibe 16,5 x 42 x 5	2	
a	010 76 Einstellscheibe 35 x 46,5 x 0,2	x		14	565 66 Stufennabe	2	
b	020 77 Einstellscheibe 35 x 46,5 x 0,3	x		15	001 50 Sechskantschraube M 8 x 12	6	
2	564 19 Radwelle	2		16	494 08 Zahnscheibe A 8	6	
3	564 20 Druckfeder	2		17	573 66 Wickelschutz	2	
4	564 18 Schaltmuffe	2		18	281 75 Dichtring, Filz 35 x 47 x 5	2	
5	159 54 Sicherungsring 40a x 2,5	2		19	281 98 Wellendichtring 35 x 72 x 7	2	
6	564 17 Stützachse	1		20	013 95 Sicherungsring 72i x 2,5	2	
7	021 71 Ölmeßstab	1	<	21	025 73 Kugellager 6207, 35 x 72 x 17	2	
8	634 02 Schneckenrad, Z = 40	1		22	281 51 Scheibe 45 x 54,5 x 1	2	
9	552 26 Getriebegehäuse	1	< 5500 7834, EDT 760 64	25	691 64 Ölmeßstab	1	>
a	773 51 Getriebegehäuse m. M 56 x 1,5	1	> 5500 7835	26	009 16 Dichtring 16 x 22 x 1,5	1	>
10	009 16 Dichtring 16 x 22 x 1,5	1	↓	38	230 65 Innensechskantschraube M 8 x 100	2	638, 10 Nm
11	020 68 Innen6Kt-Verschlussschr. M 16 x 1,5	1		39	011 91 Federscheibe 8,4 x 15 x 0,8	2	10 Nm
12	281 19 Sicherungsmutter M 16 x 1,5	2					

↓270 = Teil mit Loctite 270 einkleben

638 = Teil mit Loctite 638 einkleben

**Tafel 1445 Getriebegehäuse, Radantrieb, Differentialgetriebe
ohne Einzelradsschaltung**

Blatt 1 von 1



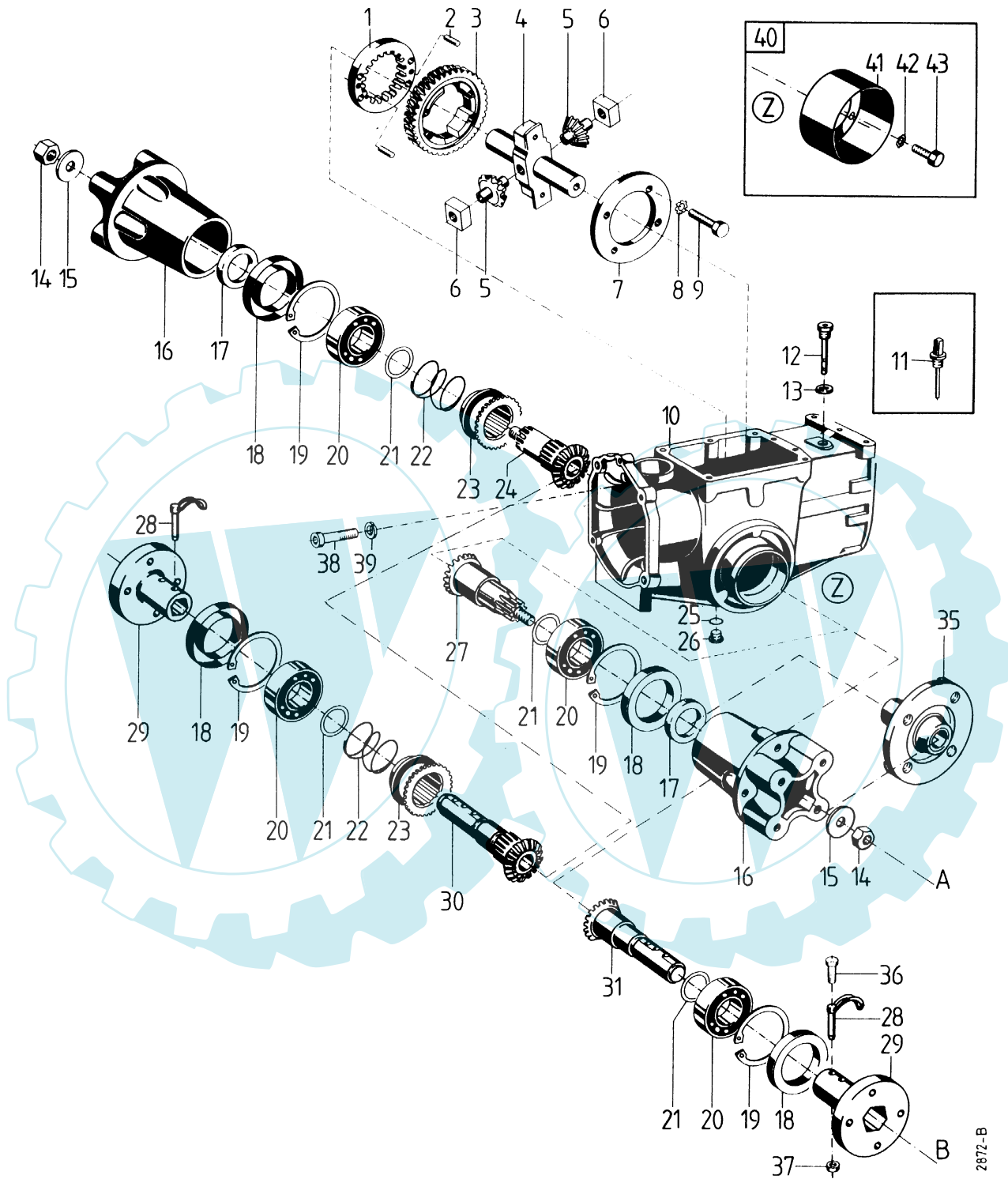
Pos.	Teil-Nr.	Benennung	Stück	Bemerkungen	Pos.	Teil-Nr.	Benennung	Stück	Bemerkungen
1	281 19	Sicherungsmutter M 16 x 1,5	1		23	595 08	Druckfeder	1	
2	514 16	Scheibe 16,5 x 42 x 5	1		24	595 07	Sperrmuffe	1	
3	565 66	Stufennabe	1		25	595 06	Radwelle, rechts, Z = 20	1	
4	281 75	Dichtring, Filz 35 x 47 x 5	1		26	595 05	Radwelle, links, Z = 20	1	
5	281 98	Wellendichtring 35 x 72 x 7	1		27	008 29	Einstellscheibe 35 x 46,5 x 1	x	
6	013 95	Sicherungsring 72i x 2,5	1		a	010 76	Einstellscheibe 35 x 46,5 x 0,2	x	
7	508 53	Zylinderrolle 8 x 12	1		b	010 77	Einstellscheibe 35 x 46,5 x 0,3	x	
8	595 03	Differential-Sperring	1		28	025 73	Kugellager 6207, 35 x 72 x 1	1	
9	508 53	Zylinderrolle 8 x 12	1		29	013 95	Sicherungsring 72i x 2,5	1	
10	564 01	Schneckenrad, Z = 40	1		30	281 98	Wellendichtring 35 x 72 x 7	1	
11	564 06	Differential-Achse	1		31	281 75	Dichtring, Filz 35 x 47 x 5	1	
12	595 01	Kegelritzel, Z = 11	1		32	565 66	Stufennabe	1	
13	595 02	Lagerstein	1		33	514 16	Scheibe 16,5 x 42 x 5	1	
14	595 02	Lagerstein	1		34	281 19	Sicherungsmutter M 16 x 1,5	1	
15	595 01	Kegelritzel, Z = 11	1		35	093 06	Innensechskant-Verschlußschraube M 16 x 1,5	1	
16	595 04	Verbindungsscheibe	1		36	009 16	Dichtring 16 x 22 x 1,5	1	
17	494 08	Zahnscheibe A 8	4		37	573 66	Wickelschutz	2	
18	000 68	Sechskantschraube M 8 x 50	4		38	494 08	Zahnscheibe A 8	6	
19	021 71	Ölmeßstab) ¹	1	< ?	39	001 50	Sechskantschraube M 8 x 12	6	
20	552 26	Getriebegehäuse	1	< 5500 7834, EDT 760 64 > 5500 7835	45	691 64	Ölmeßstab R 3/8" x 120) ¹ m. l6Kt.1 > ?	1	> ?
a	773 51	Getriebegehäuse m. M 56 x 1,5	1		46	009 16	Dichtring 16 x 22 x 1,5	1	> ?
21	025 73	Kugellager 6207, 35 x 72 x 17	1		48	230 65	Innensechskantschr. M 8 x 100	2	⌚ 638, ⌚ 10 Nm
22	008 29	Einstellscheibe 35 x 46,5 x 1	x		49	011 91	Federscheibe 8,4 x 15 x 0,8	2	⌚ 10 Nm
a	010 76	Einstellscheibe 35 x 46,5 x 0,2	x						
b	010 77	Einstellscheibe 35 x 46,5 x 0,3	x						

⌚ = mit Schmierfett einstreichen
)¹ = auf Ausführung achten
x = nach Bedarf

⌚ 270 = Teil mit Loctite 270 einkleben
⌚ 638 = Teil mit Loctite 638 einkleben
⌚ ... Nm = Anzugswerte der Befestigungsschrauben

Tafel 1632 Getriebegehäuse, Radantrieb - Differential

Blatt 1 von 2



A = Ausführung Profilradwelle
 B = Ausführung Sechskanradwelle

Tafel 1632 Getriebegehäuse, Radantrieb - Differential

Blatt 2 von 2

Pos.	Teil-Nr.	Benennung	Stück	Bemerkung
1	595 03	Differential-Sperring	1	
2	508 53	Zylinderrolle 8 x 12	2	
3	564 01	Schneckenrad, Z = 40	1	
4	564 06	Differential-Achse	1	
5	595 01	Kegelritzel, Z = 11	2	
6	595 02	Lagerstein	1	
7	595 04	Verbindungsscheibe	1	
8	494 08	Zahnscheibe A 8	4	
9	000 68	Sechskantschraube M 8 x 50	4	
10	552 26	Getriebegehäuse	1	< 5500 7834, EDT 760 64
a	773 51	Getriebegehäuse m. M 56 x 1,5	1	> 5500 7835
11	021 71	Ölmeßstab R 3/8" x 120	1	ED 12 + 13
12	691 64	Ölmeßstab R 3/8" x 120	1	mit Innensechskant
13	009 16	Dichtring 16 x 22 x 1,5	1	
14	281 19	Sicherungsmutter M 16 x 1,5	2	
15	514 16	Scheibe 16,5 x 42 x 5	2	
16	565 66	Stufennabe für Profilwelle	2	
17	281 75	Dichtring, Filz, 35 x 47 x 5	2	
18	281 98	Wellendichtring 35 x 72 x 7	2	
19	013 95	Sicherungsring 72i x 2,5	2	
20	025 73	Kugellager 6207, 35 x 72 x 17	2	
21	008 29	Einstellscheibe 35 x 46,5 x 1	x	
a	010 76	Einstellscheibe 35 x 46,5 x 0,2	x	
b	010 77	Einstellscheibe 35 x 46,5 x 0,3	x	
22	595 08	Druckfeder	1	
23	595 07	Sperrmuffe	1	
24	595 06	Radwelle, rechts, Z = 20	1	
25	009 16	Dichtring 16 x 22 x 1,5	1	
26	093 06	Innensechskant-Verschlußschraube M 16 x 1,5	1	
27	595 05	Radwelle, links, Z = 20	1	
28	590 89	Klappstecker	2	
a	000 24	Sechskantschraube M 10 x 60	2	für Ausf. mit Wickelschutz
b	281 10	Sicherungsmutter M 10	2	für Ausf. mit Wickelschutz
29	721 83	Radflansch für 6Ktwelle	2	
30	723 25	Radwelle, links, Z = 20, 6Ktwelle	1	
31	723 26	Radwelle, links, Z = 20, 6Ktwelle	1	
38	230 65	Innensechskantschraube M 8x 100	2	⌀638; Ⓜ100 Nm; >3401 1530
39	011 91	Federscheibe 8,4 x 15 x 0,8	2	> 3401 1530
40	719 65	Paar Wickelschutz für Stufennabe	1	inkl. 41 - 43
a	719 69	Paar Wickelschutz für 6Ktwelle	1	inkl. 28a, b, 41 - 43
41	726 49	Wickelschutztopf	2	
42	494 08	Zahnscheibe A 8	6	
43	001 50	Sechskantschraube M 8 x 12	6	

x = nach Bedarf

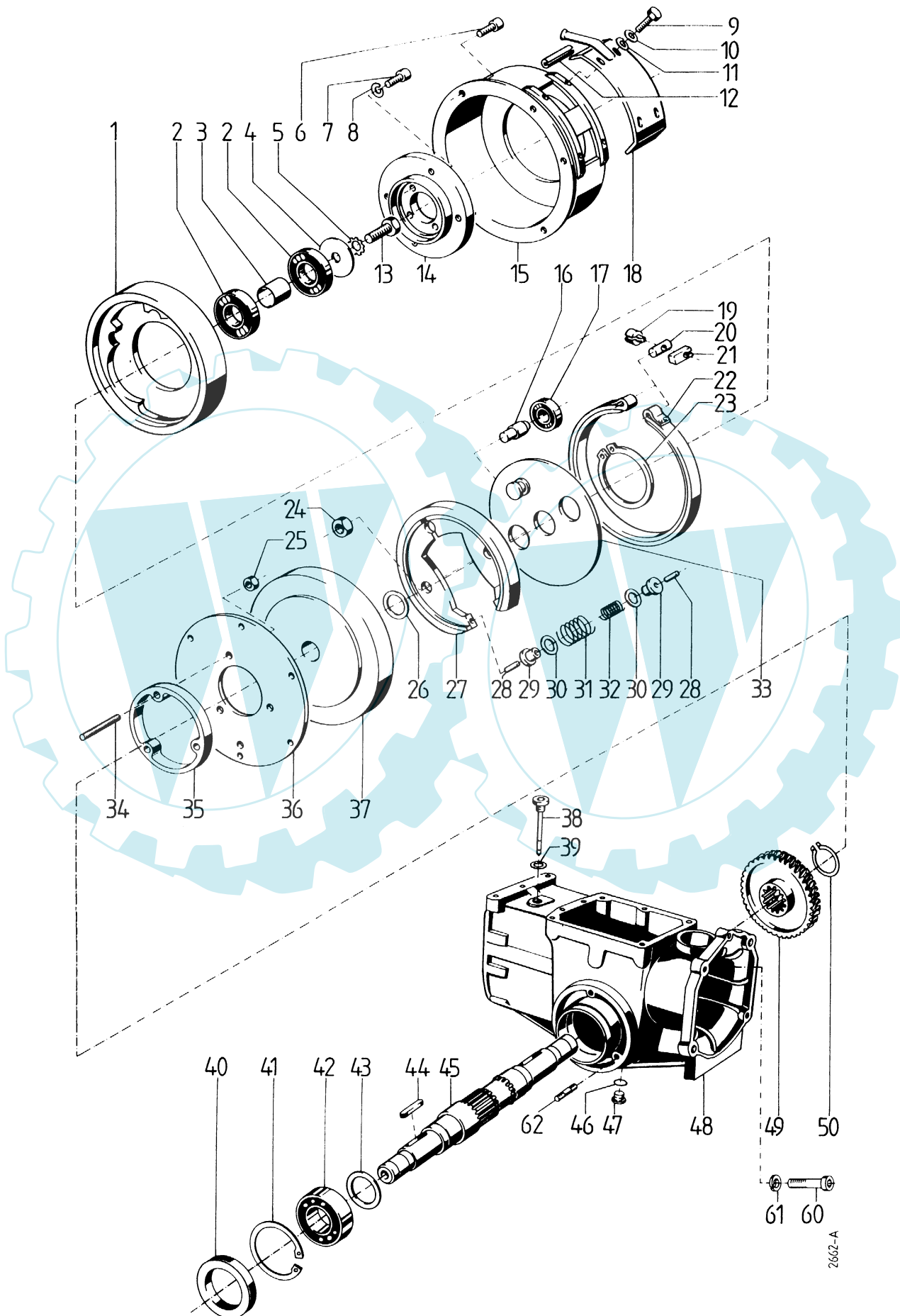
)¹ = auf Ausführung achten

Ⓜ638 = mit Loctite 638 einkleben

Tafel 2140 Radantrieb mit Lenkbremsskupplung

< 5500 6199

Blatt 1 von 2



Tafel 2140 Radantrieb mit Lenkbremskupplung

< 5500 6199

Blatt 2 von 2

Pos.	Teil-Nr.	Benennung	Stück	Bemerkungen
1	681 30	Kupplungstrommel	2	
2	581 01	Kugellager 6005 2RS, 25 x 47 x 12	4	
3	681 29	Distanzhülse	2	
4	514 10	Scheibe 10,4 x 28 x 3	2	
5	494 10	Zahnscheibe A 10	2	
6	253 24	Innensechskantschraube M 6 x 12	12	⌚242
7	002 17	Innensechskantschraube M 8 x 25	16	⌚270
8	173 74	Schraubensicherung VS 8	16	
9	001 08	Sechskantschraube M 6 x 12	8	
10	494 06	Zahnscheibe A 6	8	
11	007 80	Scheibe 6,4 x 11 x 0,7	8	
12	950 311	Profilgummi	M	L = 0,07 m
a	950 311	Profilgummi	M	L = 0,07 m
13	001 13	Sechskantschraube M 10 x 20	2	⌚270
14	637 79	Radflansch	2	
15	695 69	Abdecktopf	2	
16	681 33	Lagerbolzen	4	< ?, ED 16a
a	719 87	Lagerbolzen mit Rolle	4	inkl. 16b, 16c, > ?, Ersatz f. 16 u. 17
b	013 71	Anlaufscheibe 14 x 25 x 0,8	4	Einzelteil von 16a
c	013 24	Sicherungsring 14a x 1,0	4	Einzelteil von 16a
17	187 93	Kugellager 6200 2RS, 10 x 30 x 9	4	< ?, ED 16a
18	637 71	Abdeckung, links	1	
a	637 72	Abdeckung, rechts	1	
19	637 66	Bowdenzug-Bundhülse	2	
20	681 42	Bremssbandbolzen	4	
21	681 43	Bremssseilsicherung	2	
22	681 32	Bremssband	2	
23	681 44	Sicherungsring 72a x 2,5	2	
24	005 97	Sechskantmutter M 10	4	
25	281 08	Sicherungsmutter M 8	6	
26	681 39	Paßscheibe 30 x 42 x 2,5	2	
27	681 35	Bremssbacken	2	
28	681 36	Spannhülse 4 x 22	4	
29	681 37	Federbolzen	4	
30	681 31	Paßscheibe 14 x 20 x 1	4	
31	681 38	Druckfeder, außen	2	
32	721 19	Druckfeder, innen	2	
33	681 34	Ankerplatte	2	
34	005 12	Stiftschraube M 8 x 35	6	⌚270
35	637 68	Distanzring	2	
36	637 75	Flansch für Abdecktopf	2	
37	681 40	Bremstrommel	2	
38	691 64	Ölmeßstab R 3/8" x 120	1	
39	009 16	Dichtring 16 x 22 x 1,5	1	
40	281 98	Wellendichtring 35 x 72 x 7	2	
41	013 95	Sicherungsring 71i x 2,5	2	
42	025 73	Kugellager 6207, 35 x 72 x 17	2	
43	008 29	Einstellscheibe 35 x 46,5 x 1	x	
a	010 76	Einstellscheibe 35 x 46,5 x 0,2	x	
b	010 77	Einstellscheibe 35 x 46,5 x 0,3	x	
44	152 57	Paßfeder 8 x 7 x 50	2	< 5500 6199
45	634 23	Radwelle	1	< 5500 6199
a	732 33	Radwelle	1	> 5500 6200
46	009 16	Dichtring 16 x 22 x 1,5	1	
47	020 68	Innensechskantverschlußschraube M 16 x 1,5	1	
48	552 26	Getriebegehäuse	1	EDT 760 64
49	634 02	Schneckenrad, Z = 40	1	
50	159 54	Sicherungsring 40a x 2,5	2	
	719 95	Lenkbremssnabe vormontiert	2	inkl. 1, 2, 7, 8, 14, 16, 17, 23, 24, 26-33, 36
60	230 65	Innensechskantschraube M 8 x 100	2	⌚638, Ⓜ 10 Nm
61	011 91	Federscheibe 8,4 x 15 x 0,8	2	

⌚242 = Teil mit Loctite 242 einkleben

⌚270 = Teil mit Loctite 270 einkleben

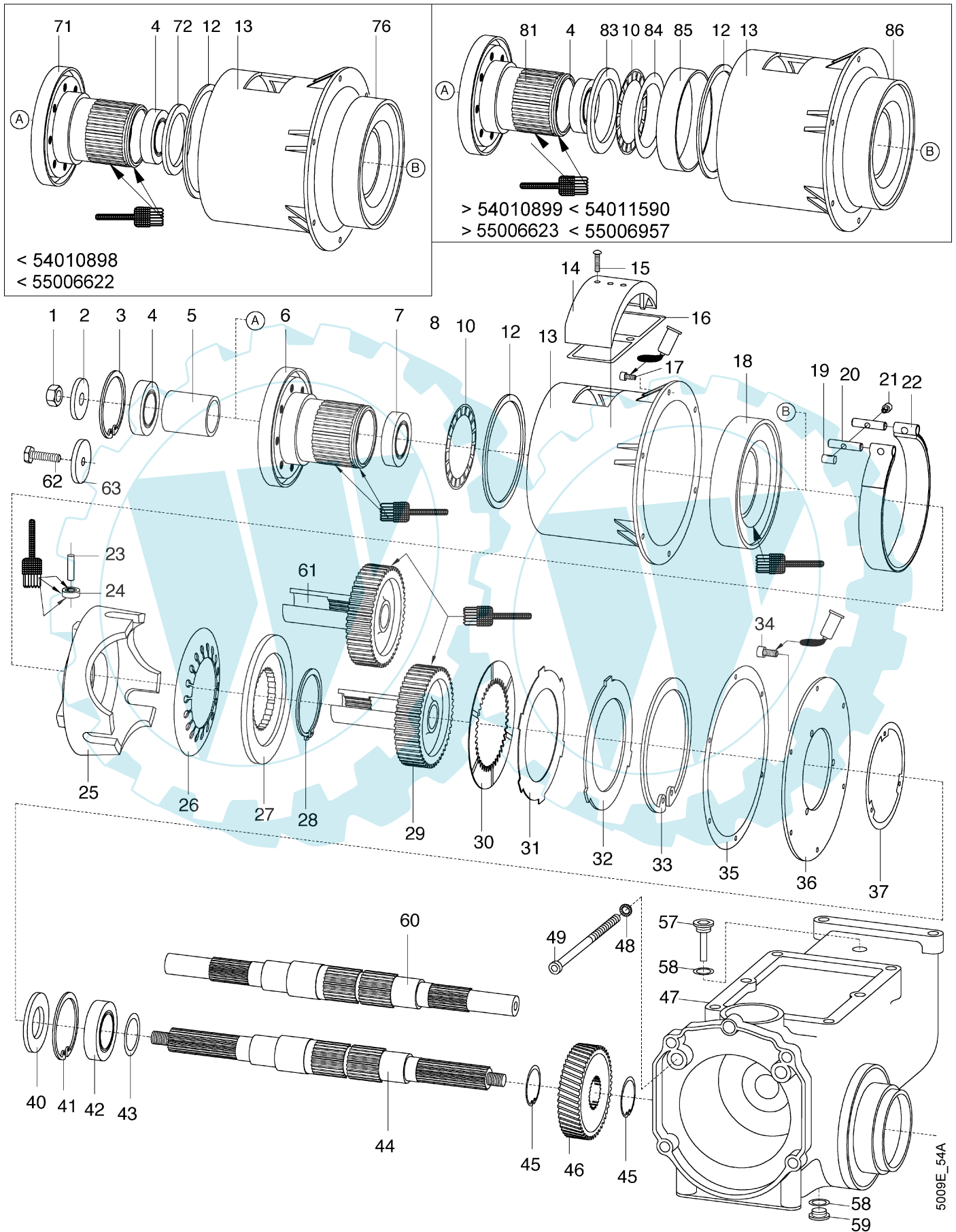
⌚638 = Teil mit Loctite 638 einkleben

Ⓜ ... Nm = Anzugswerte der Befestigungsschrauben

Tafel 2263_02 Lenkbremskupplung

> 5500 6200

Blatt 1 von 2



Tafel 2263_02 Lenkbremskupplung

> 5500 6200

Blatt 2 von 2

Pos.	Teil-Nr.	Benennung	Stück	Bemerkungen
1	281 19	Sicherungsmutter M16x1,5	2	> 55007090
2	759 10	Scheibe 16,5x55x6	2	> 55007090
3	013 93	Sicherungsring 68i x 2,5	2	
4	732 38	Kugellager 6008 2RS, 40 x 68 x 15	2	
5	732 35	Rohr 41 x 51 x 59,3	2	
6	751 29	Radflansch	2	> 55006958
7	732 38	Kugellager 6008 2RS, 40 x 68 x 15	2	
10	736 14	Axial-Nadelkranz AXK 80105, 80 x 105 x 4	2	> 55006623
12	732 47	Dichtring, Filz, 128 x 144 x 3	2	mit Bio-Schmierfett einfetten
13	732 25	Lenkbremengehäuse	2	
14	732 26	Banddeckel	2	
15	732 48	Linsenschraube M 6 x 30	4	🔧242; < 55006622
a	002 44	Innensechskantschraube M 6 x 30	4	🔧242; > 55006623
16	739 27	Dichtung, Banddeckel	2	
17	253 24	Innensechskantschraube M 6 x 12	12	
18	751 30	Bremsglocke	2	🔧; < 55006958
19	024 09	Bowdennippelhalter 6,4 x 10 x 16	2	
20	732 37	Zylinderbolzen mit Querloch, 10 x 46	2	
21	637 66	Bowdenbundhülse 7,3/6	4	
22	732 34	Bremsband 164 x 30	2	
23	767 05	Zylinderbolzen 8 x 32	6	
24	767 04	Rolle	6	🔧
25	732 31	Kupplungsglocke	2	
26	732 43	Tellerfeder 90 x 162 x 2	2	< 55006782; EDT 719 19
a	738 72	Tellerfeder 92 x 162 x 2,5	2	> 55006783
27	732 27	Federträger	2	< 55006782; EDT 719 19
a	738 73	Federträger	2	> 55006783
28	732 42	Sicherungsring 80a x 2,5	2	
29	759 09	Lamellenträger	2	> 55007090
30	732 45	Kupplungslamelle innen, mit Belag	14	
31	732 44	Kupplungslamelle außen	12	
32	732 46	Drucklamelle	2	
33	732 41	Sicherungsring 165i x 4	2	
34	002 35	Innensechskantschraube M 8 x 16	6	🔧242
35	738 70	Dichtung, Lenkbremengehäuse	2	
36	732 28	Gehäuseflansch	2	
37	738 69	Dichtung, Lenkbremensflansch	2	
40	281 98	Wellendichtring 35 x 72 x 7	2	
41	013 95	Sicherungsring 71i x 2,5	2	
42	025 73	Kugellager 6207, 35 x 72 x 17	2	
43	008 29	Einstellscheibe 35 x 46,5 x 1	x	
a	010 76	Einstellscheibe 35 x 46,5 x 0,2	x	
b	010 77	Einstellscheibe 35 x 46,5 x 0,3	x	
44	759 08	Radwelle mit Gewindezapfen M16x1,5	1	> 55007090
45	159 54	Sicherungsring 40a x 2,5	2	
46	634 02	Schneckenrad Z = 40	1	
47	552 26	Getriebegehäuse	1	< 5500 7834, EDT 760 64
a	773 51	Getriebegehäuse m. M 56 x 1,5	1	> 5500 7835
48	011 91	Federscheibe 8,4 x 15 x 0,8	2	
49	230 65	Innensechskantschraube M 8 x 100	2	🔧638; 🌀 10 Nm
57	691 94	Ölmeßstab	1	
58	009 16	Dichtring 16 x 22 x 1,5	2	
59	020 68	Innensechskant-Verschlußschraube M 16 x 1,5	1	
60	732 33	Radwelle mit Gewindebohrungen M10	1	< 55007089; EDT 769 17
61	732 32	Lamellenträger	2	🔧; < 5500789; EDT 719 05
62	001 03	Sechskantschraube M 10 x 25	2	🔧270; < 55006622
a	001 27	Sechskantschraube M 10 x 30	2	🔧270; > 55006623 < 55007089
63	732 36	Scheibe 10,5 x 55 x 6	2	
71	732 29	Radflansch	2	🔧; < 55006623 EDT 719 33
72	275 30	Einstellscheibe 80 x 89 x 0,4	x	🔧; < 55006622
a	275 29	Einstellscheibe 80 x 89 x 0,2	x	🔧; < 55006622
b	275 31	Einstellscheibe 80 x 89 x 1,0	x	🔧; < 55006622
76	732 30	Bremsglocke	2	🔧; < 55006622 EDT 719 36
81	739 29	Radflansch	2	🔧; > 55006322 < 55006957
83	736 15	Laufscheibe LS 80105, 80 x 105 x 4,75	2	> 55006622 < 55006957
84	736 16	Axialscheibe AS 80105, 80 x 105 x 1	2	> 55006622 < 55006957
85	739 28	Schutzrohr 125x3,1x 28	2	🔧414; > 55006622 < 55006957
86	739 30	Bremsglocke	2	🔧; > 55006623 < 55006957
	719 05	TS Lamellenträger 732 32	X	inkl. 1, 2, 29, 44
	719 19	TS Federträger / Tellerfeder	X	inkl. 26a, 27a
	719 33	TS Umbau Lenkbremse	X	inkl. 10, 12, 16, 35, 37, 81, 83, 84, 85, 86
	719 36	TS Umbau Lenkbremse	X	inkl. 10, 81, 83, 84, 85, 86
	769 17	TS Radwelle	X	inkl. 1, 2, 44

) = auf Ausführung achten

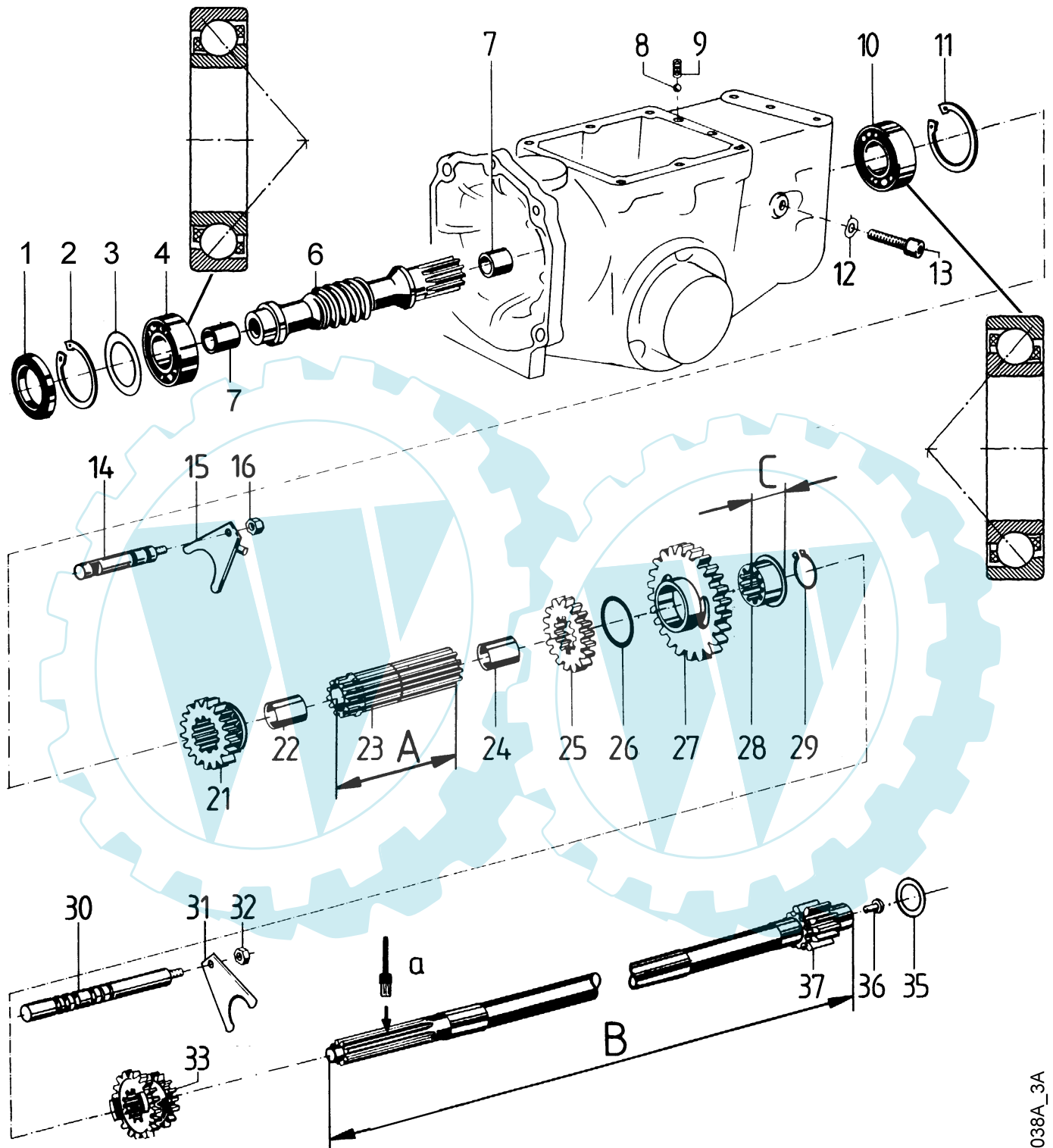
🔧 = Außenfläche mit Hochleistungsfett GLEITMO 805 einstreichen

🔧242 = Teil mit Loctite 242 einkleben

🔧270 = Teil mit Loctite 270 einkleben

Tafel 2413 Haupt-, Schnecken- und Hohlwelle, 3-Gang

Blatt 1 von 2



3038A_3A

Tafel 2413 Haupt-, Schnecken- und Hohlwelle, 3-Gang

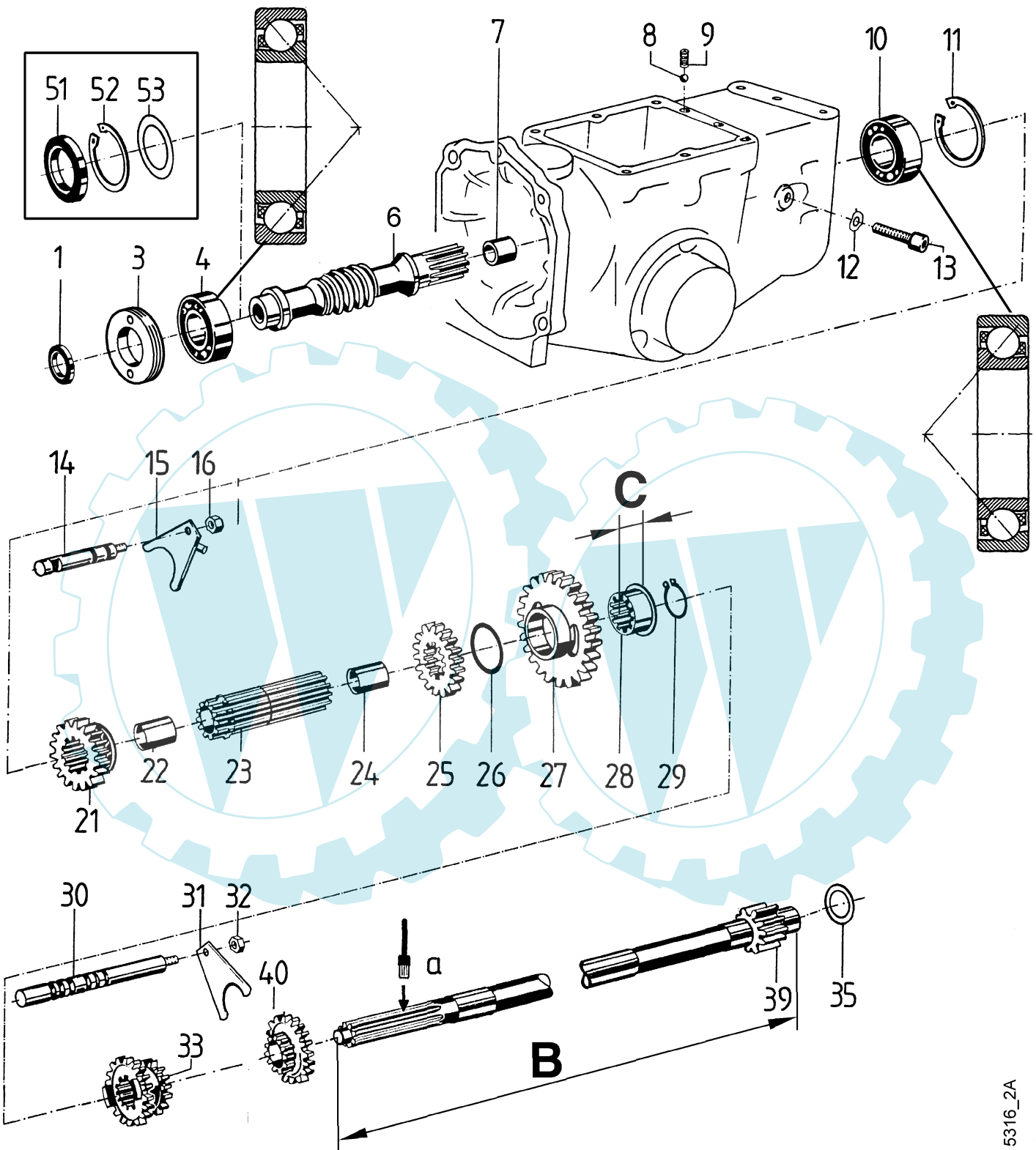
Blatt 2 von 2

Pos.	Teil-Nr.	Benennung	Stück	Bemerkung
1	281 99	Wellendichtring 16 x 52 x 7	1	
2	013 85	Sicherungsring 52i x 2	1	
3	010 78	Einstellscheibe 40 x 51,5 x 0,2	x	
3a	010 79	Einstellscheibe 40 x 51,5 x 0,3	x	
3b	010 80	Einstellscheibe 40 x 51,5 x 0,4	x	
4	231 73	Schrägkugellager 7205 BE, 25 x 52 x 15	1	
6	564 03	Schneckenwelle, mit 2 Lagerbuchsen	1	!, inkl. 7, für Kegelumkupplung
6a	618 03	Schneckenwelle, mit 1 Lagerbuchse	1	!, inkl. 1x7, für Lamellen- u. Einscheibenkuppl.
7	575 51	Lagerbuchse 15,6 x 17,8 x 15	x	Einzelteil von 6, 6a, ENL
8	018 59	Kugel 6	4	
9	564 87	Druckfeder	4	
10	231 73	Schrägkugellager 7205 BE, 25 x 52 x 15	1	
11	013 85	Sicherungsring 52i x 2	1	
12	011 91	Federscheibe B 8	1	
13	002 22	Innensechskantschraube M 8 x 35	1	
14	589 54	Schaltstange, VR	1	< 5500 2273
14a	564 47	Schaltstange, VR	1	> 5500 2274
15	564 50	Schaltgabel, VR	1	
16	281 08	Sicherungsmutter M 8	1	
21	564 45	Schaltrad, VR, Z = 26	1	
22	575 51	Lagerbuchse 15,6 x 17,8 x 15	1	Einzelteil von 23, ENL
23	564 36	Hohlwelle, A = ca. 116 mm	1	inkl. 22 u. 23 5500, L, LL, K, KL, 3-Gang
24	575 51	Lagerbuchse 15,6 x 17,8 x 15	1	Einzelteil von 23, ENL
25	564 38	Zahnrad, Z = 26	1	
26	010 95	Einstellscheibe 25 x 34,5 x 0,2	x	
26a	010 96	Einstellscheibe 25 x 34,5 x 0,4	x	
27	573 32	Losrad 1, Z = 34	1	!, 5500, L, LL, 3-Gang
27a	564 40	Losrad 1, Z = 41	1	!, 5500 K, KL, 3-Gang, < 5500 6188
28	564 39	Lagerbuchse, C = 20,5 mm	1	!, 5500, L, LL, K, KL, 3-Gang
29	013 49	Sicherungsring 25a x 2	1	
30	564 48	Schaltstange, 3-Gang	1	!, 5500, L, LL, K, KL, 3-Gang
31	564 50	Schaltgabel, Gang	1	
32	281 08	Sicherungsmutter M 8	1	
33	573 34	Schaltradblock, Z = 23/27	1	!, 5500 L, LL, 3-Gang
33a	592 46	Schaltradblock, Z = 28/34	1	!, 5500 K, KL, 3-Gang
35	281 83	Einstellscheibe 16 x 25 x 0,2	x	
35a	281 84	Einstellscheibe 16 x 25 x 0,4	x	
36	016 83	Halbrundkerbnagel 4 x 8	1	für 37
37	564 35	Hauptwelle, Z = 11, B = 422 mm	1	!, a, für Kegel- und Lamellenkupplung, 3-Gang
37a	721 33	Hauptwelle, Z = 11, B = 464 mm	1	!, a, für Einscheibenkupplung, 3-Gang

a = mit Hochtemperaturpaste LM 508 ASC einstreichen

Tafel 2413_01 Haupt-, Schnecken- und Hohlwelle, 4-Gang

Blatt 1 von 2



5316_2A

Tafel 2413_01 Haupt-, Schnecken- und Hohlwelle, 4-Gang

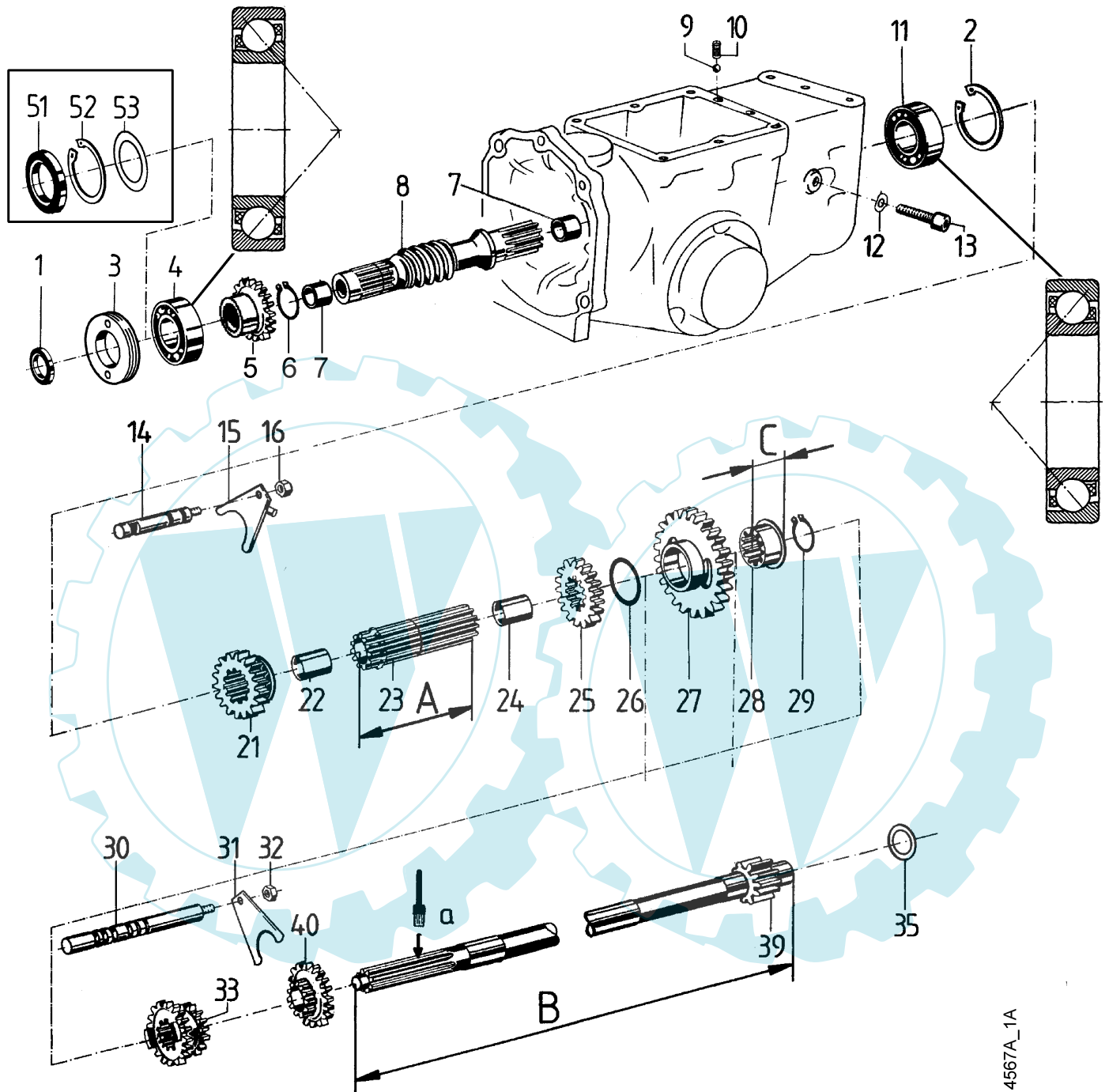
Blatt 2 von 2

Pos.	Teil-Nr.	Benennung	Stück	Bemerkung
1	773 53	Wellendichtring 16 x 30 x 7	1	> 5500 7835
3	773 52	Gewinding M 56 x 1,5 x 9,5	1	> 5500 7835
4	231 73	Schrägkugellager 7205 BE, 25 x 52 x 15	1	
6	618 03	Schneckenwelle, mit 1 Lagerbuchse	1	inkl. 7, für Lamellen- u. Einscheibenkupplung
7	575 51	Lagerbuchse 15,6 x 17,8 x 15	1	Einzelteil von 6, ENL
8	018 59	Kugel 6	4	
9	564 87	Druckfeder	4	
10	231 73	Schrägkugellager 7205 BE, 25 x 52 x 15	1	
11	013 85	Sicherungsring 52i x 2	1	
12	011 91	Federscheibe B 8	1	
13	002 22	Innensechskantschraube M 8 x 35	1	
14	589 54	Schaltstange, VR	1	< 5500 2273
a	564 47	Schaltstange, VR	1	> 5500 2274
15	564 50	Schaltgabel, VR	1	
16	281 08	Sicherungsmutter M 8	1	
21	564 45	Schaltrad, VR, Z = 26	1	
22	575 51	Lagerbuchse 15,6 x 17,8 x 15	1	Einzelteil von 23, ENL
23	721 88	Hohlwelle, A = ca. 107 mm	1	inkl. 22 u. 24 5500 KL, 4-Gang, > 5500 6189
24	575 51	Lagerbuchse 15,6 x 17,8 x 15	1	Einzelteil von 23, ENL
25	564 38	Zahnrad, Z = 26	1	
26	010 95	Einstellscheibe 25 x 34,5 x 0,2	x	
a	010 96	Einstellscheibe 25 x 34,5 x 0,4	x	
27	721 90	Losrad 1, Z = 41	1	!, 1. Gang 1,0 km/h; > 5500 6189
a	764 35	Losrad 1, Z = 33	1	!, 1. Gang 2,3 km/h
28	721 89	Lagerbuchse, C = 17 mm	1	!, 5500 KL, 4-Gang, > 5500 6189
29	013 49	Sicherungsring 25a x 2	1	
30	721 93	Schaltstange, 4-Gang	1	!, 5500 KL, 4-Gang, > 5500 6189
31	564 50	Schaltgabel, Gang	1	
32	281 08	Sicherungsmutter M 8	1	
33	721 91	Schaltradblock, Z = 28/35	1	!, 5500 KL, 4-Gang, > 5500 6189
35	281 83	Einstellscheibe 16 x 25 x 0,2	x	
a	281 84	Einstellscheibe 16 x 25 x 0,4	x	
39	725 39	Hauptwelle, Z = 11, B = 465 mm	1	!a, für Einscheibenkupplung, 4-Gang, > 5500 6189
40	725 38	Losrad 4, Z = 18	1	!a, für Einscheibenkupplung, 4-Gang, > 5500 6189
50	281 99	Wellendichtring 16 x 52 x 7	1	< 5500 7834
51	013 85	Sicherungsring 52i x 2	1	< 5500 7834
52	010 78	Einstellscheibe 40 x 51,5 x 0,2	x	< 5500 7834
a	010 79	Einstellscheibe 40 x 51,5 x 0,3	x	< 5500 7834
b	010 80	Einstellscheibe 40 x 51,5 x 0,4	x	< 5500 7834

!a = mit Hochtemperaturpaste LM 508 ASC einstreichen

**Tafel 2413_02 Haupt-, Schnecken- und Hohlwelle, 4-Gang
mit Bergsicherheitsbremse**

Blatt 1 von 2



4567A_1A

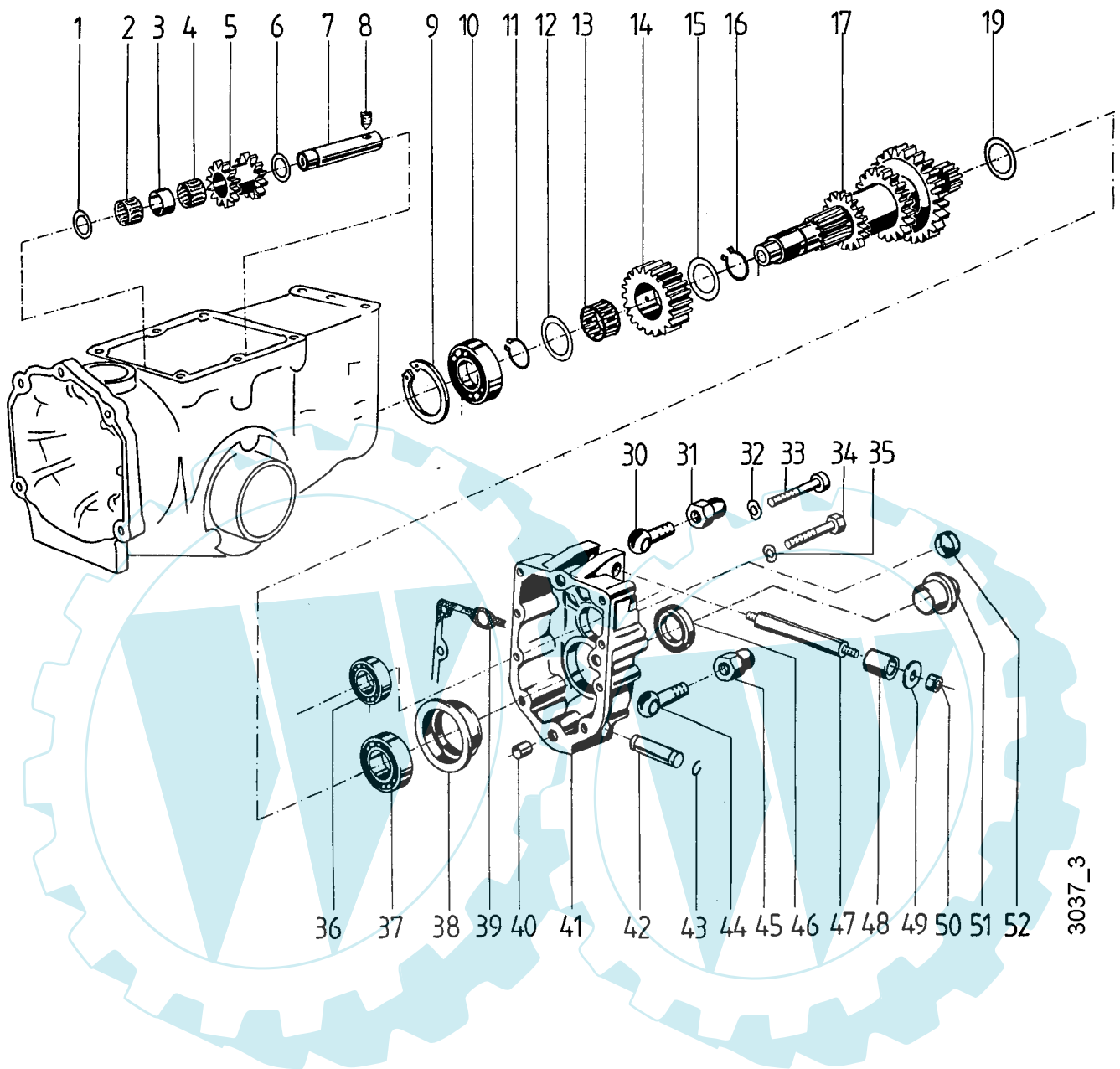
**Tafel 2413_02 Haupt-, Schnecken- und Hohlwelle, 4-Gang
Blatt 2 von 2 mit Bergsicherheitsbremse**

Pos.	Teil-Nr.	Benennung	Stück	Bemerkung
1	773 52	Gewinding M56 x 1,5 x 9,5	1	> 5500 7835
2	013 85	Sicherungsring 52i x 2	1	
3	773 53	Wellendichtring 16 x 30 x 7	1	> 5500 7835
4	231 73	Schrägkugellager 7205 BE, 25 x 52 x 15	1	
5	764 61	Zahnrad	1	
6	013 50	Sicherungsring 28a x 2	1	
7	575 51	Lagerbuchse 15,6 x 17,8 x 15	2	Einzelteil von 8, ENL
8	764 60	Schneckenwelle	1	inkl. 7
9	018 59	Kugel 6	4	
10	564 87	Druckfeder	4	
11	231 73	Schrägkugellager 7205 BE, 25 x 52 x 15	1	
12	011 91	Federscheibe B 8	1	
13	002 22	Innensechskantschraube M 8 x 35	1	
14	589 54	Schaltstange, VR	1	< 5500 2273
15	564 50	Schaltgabel, VR	1	
16	281 08	Sicherungsmutter M 8	1	
21	564 45	Schaltrad, VR, Z = 26	1	
22	575 51	Lagerbuchse 15,6 x 17,8 x 15	1	Einzelteil von 23, ENL
23	721 88	Hohlwelle, A = ca. 107 mm	1	5500 KL, 4-Gang, inkl. 22 + 24
24	575 51	Lagerbuchse 15,6 x 17,8 x 15	1	Einzelteil von 23, ENL
25	564 38	Zahnrad, Z = 26	1	
26	010 95	Einstellscheibe 25 x 34,5 x 0,2	x	
a	010 96	Einstellscheibe 25 x 34,5 x 0,4	x	
27	721 90	Losrad 1, Z = 41	1	!, 1. Gang 1,0 km/h; > 5500 6189
a	764 35	Losrad 1, Z = 33	1	!, 1. Gang 2,3 km/h; <
28	721 89	Lagerbuchse, C = 17 mm	1	!, 5500 KL, 4-Gang
29	013 49	Sicherungsring 25a x 2	1	
30	721 93	Schaltstange, 4-Gang	1	!, 5500 KL, 4-Gang
31	564 50	Schaltgabel, Gang	1	
32	281 08	Sicherungsmutter M 8	1	
33	721 91	Schaltradbloc, Z = 28/35	1	!, 5500 KL, 4-Gang
a	764 36	Schaltradbloc, Z = 28/34	1	!, 5500 411 Grizzly, 4-Gang
35	281 83	Einstellscheibe 16 x 25 x 0,2	x	
a	281 84	Einstellscheibe 16 x 25 x 0,4	x	
39	725 39	Hauptwelle, Z = 11, B = 465 mm	1	!a, für Einscheibenkupplung, 4-Gang, Motorflansch 70 mm
a	764 38	Hauptwelle, Z = 11; B = 410 mm	1	!a, für Kegelpkupplung, 4-Gang, Motorflansch 25 mm
40	725 38	Losrad 4, Z = 18	1	!a, 4-Gang
51	281 99	Wellendichtring 16 x 52 x 7	1	< 5500 7834
52	013 85	Sicherungsring 52i x 2	2	< 5500 7834
53	010 78	Einstellscheibe 40 x 51,5 x 0,2	x	< 5500 7834
a	010 79	Einstellscheibe 40 x 51,5 x 0,3	x	< 5500 7834
b	010 80	Einstellscheibe 40 x 51,5 x 0,4	x	< 5500 7834

!a = mit Hochtemperaturpaste LM 508 ASC einstreichen

Tafel 1447_02 Zahnradwelle, Heckstück, 3-Gang

Blatt 1 von 2



3037_3

Tafel 1447_02 Zahnradwelle, Heckstück, 3-Gang

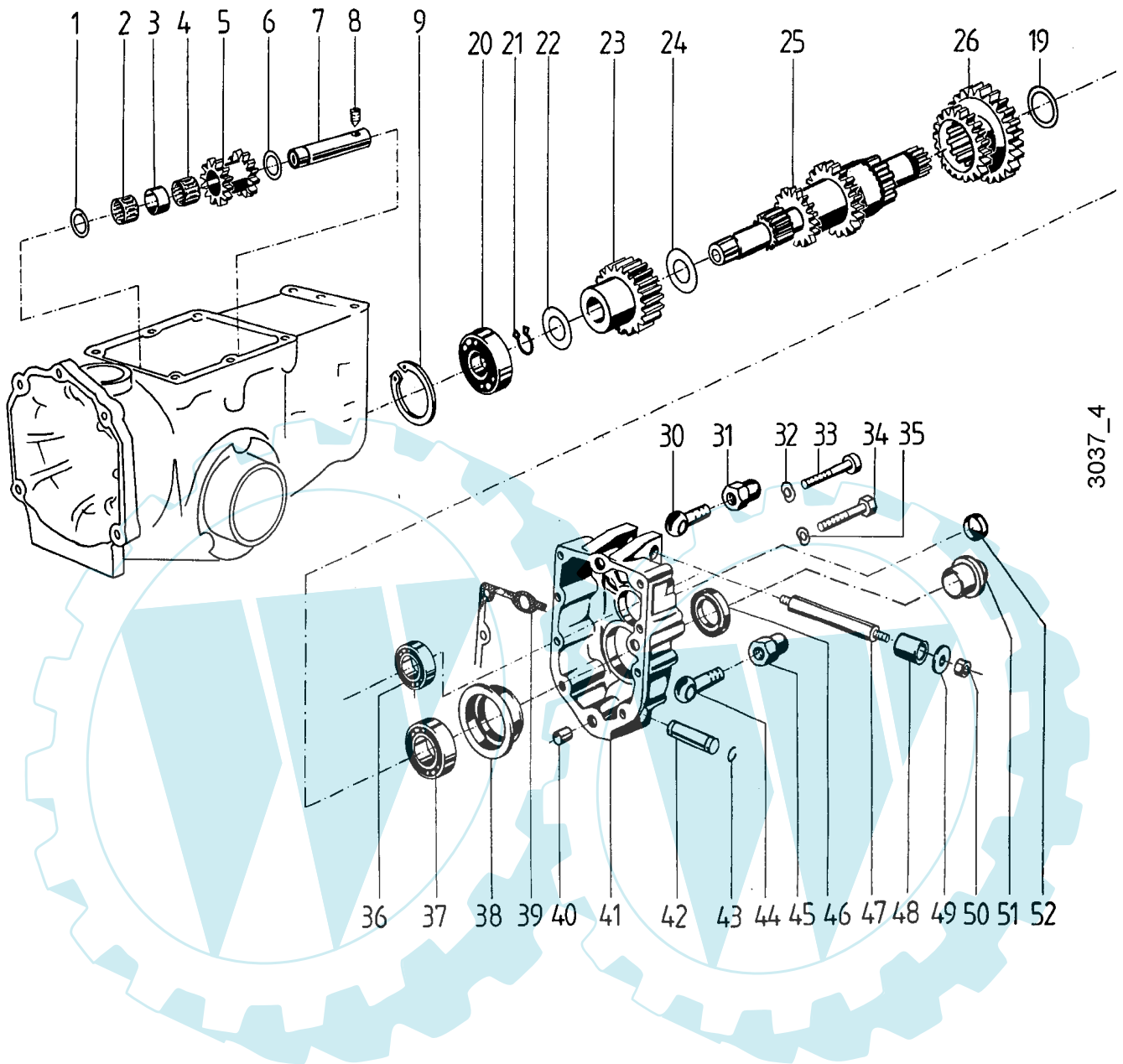
Blatt 2 von 2

Bild	Teil-Nr.	Benennung	Stück	Bemerkung
1	281 85	Einstellscheibe 16 x 25 x 1	x	
2	026 18	Nadelkranz K 16 x 20 x 13 F	1	
3	564 54	Distanzrohr	1	
4	026 18	Nadelkranz K 16 x 20 x 13 F	1	
5	564 53	Radblock, Z = 15	1	
6	281 85	Einstellscheibe 16 x 25 x 1	x	
7	564 55	VR-Achse	1	
8	005 69	Gewindestift M 8 x 10	1	
9	013 82	Sicherungsring 47i x 1,75	1	
10	025 65	Kugellager 6204, 20 x 47 x 14	1	☐
11	013 49	Sicherungsring 25a x 2	1	☐
12	266 66	Einstellscheibe 25 x 39,5 x 0,8	x	☐
13	281 94	Nadelkranz K 25 x 30 x 17 F	1	☐
14	564 61	Losrad, Z = 26	1	☐
15	266 66	Einstellscheibe 25 x 39,5 x 0,8	x	☐
16	013 49	Sicherungsring 25a x 2	1	☐
17	564 58	Zahnradwelle, Z = 11/25/31/41	alt 1	!; 3400
a	573 29	Zahnradwelle, Z = 11/21/26/41	neu 1	!; ☐ 3400
b	573 36	Zahnradwelle Z = 18/25/28/41	3-Gang 1	!; 5500 L, LL
v	592 44	Zahnradwelle Z = 11/ 18/24/41	3-Gang 1	!; 5500 K, KL
18	611 46	Zahnradwelle, Z = 21/34/41	3-Gang 1	!; ☐ 3400 Sonderausf. "Fahren"
19	010 66	Einstellscheibe 25 x 39,5 x 0,2	x	
a	010 67	Einstellscheibe 25 x 39,5 x 0,4	x	
30	005 29	Augenschraube M 14 x 1,5	1	
31	007 08	Hutmutter M 14 x 1,5	1	
32	173 74	Schraubensicherung VS 8	2	
33	002 15	Innensechskantschraube M 8 x 50	2	
34	000 68	Sechskantschraube M 8 x 50	4	
a	237 37	Sechskantschraube M 8 x 80	4	
35	011 91	Federscheibe B 8	8	
36	025 63	Kugellager 6202, 15 x 35 x 11	1	
37	025 67	Kugellager 6205, 25 x 52 x 15	1	
38	564 62	Zentrierring	1	Einzelteil von 41
39	564 64	Dichtung, Heckstück	1	
40	187 29	Zentrierhülse 12 x 15	2	
41	553 74	Heckstück	1	inkl. 38
42	564 63	Lagerbolzen	1	
43	014 26	Drahtsprengring 14 x 1	2	
44	005 29	Augenschraube M 14 x 1,5	1	
45	007 08	Hutmutter M 14 x 1,5	1	
46	019 77	Wellendichtring 25 x 40 x 7	1	
47	572 65	Gewindebolzen 14x132 M10/M10	1	<!
47a	774 55	Gewindebolzen 14x138 M10/M10	2	>!
48	572 66	Distanzrohr 14 x 20 x 26,5	2	<!
48a	774 56	Distanzrohr 14 x 20 x 29,5	2	>!
49	514 10	Scheibe 10,4 x 28 x 3	2	
50	281 10	Sicherungsmutter M10	2	
51	190 15	Schutzkappe, Zapfwelle	1	
52	281 42	Verschlußdeckel	1	5500

☐ = Ausf. 5500, L, LL, K, KL, 3-Gang

Tafel 1447_03 Zahnradwelle, Heckstück, 4-Gang

Blatt 1 von 2



3037_4

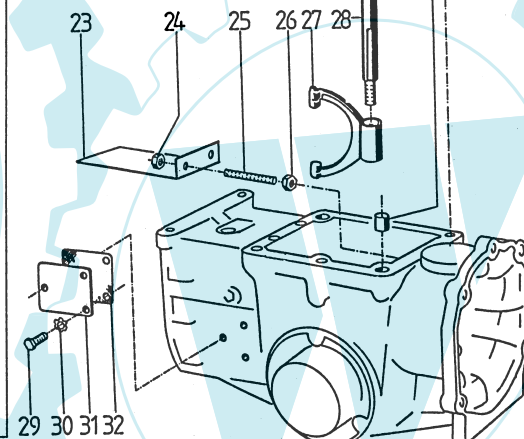
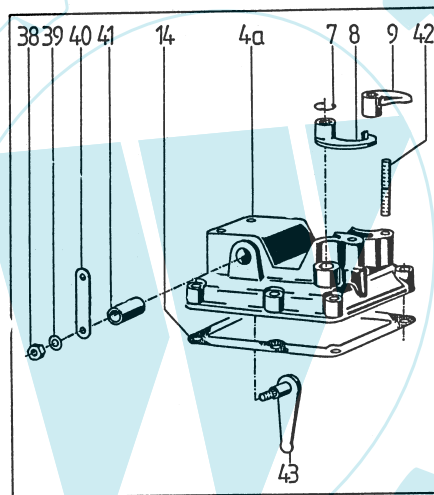
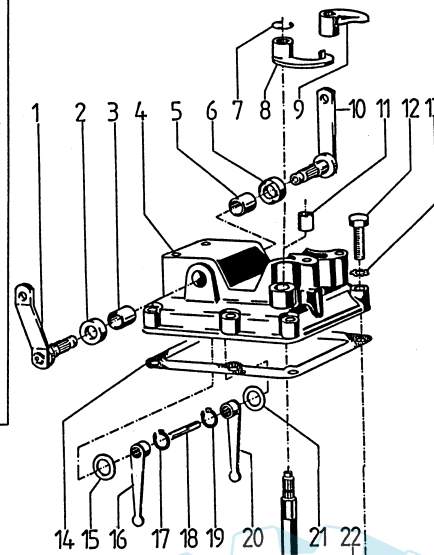
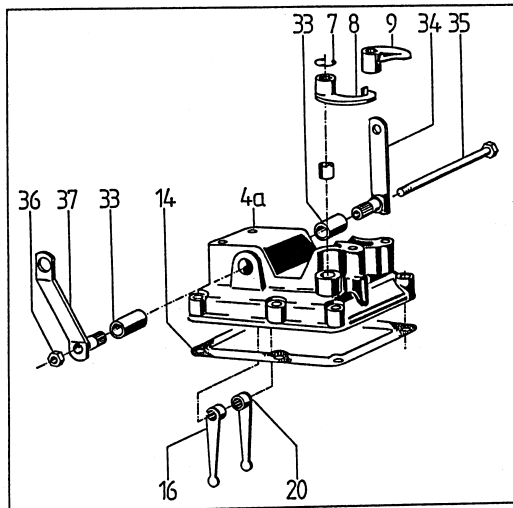
Tafel 1447_03 Zahnradwelle, Heckstück, 4-Gang

Blatt 2 von 2

Bild	Teil-Nr.	Benennung	Stück	Bemerkung
1	281 85	Einstellscheibe 16 x 25 x 1	x	
2	026 18	Nadelkranz K 16 x 20 x 13 F	1	
3	564 54	Distanzrohr	1	
4	026 18	Nadelkranz K 16 x 20 x 13 F	1	
5	564 53	Radblock, Z = 15	1	
6	281 85	Einstellscheibe 16 x 25 x 1	x	
7	564 55	VR-Achse	1	
8	005 69	Gewindestift M 8 x 10	1	
9	013 82	Sicherungsring 47i x 1,75	1	
19	010 66	Einstellscheibe 25 x 39,5 x 0,2	x	
a	010 67	Einstellscheibe 25 x 39,5 x 0,4	x	
20	025 79	Kugellager 6303, 17 x 47 x 14	1	
21	013 49	Sicherungsring 25a x 2	1	
22	112 86	Einstellscheibe 18 x 27 x 1	1	
23	721 87	Losrad, VR	1	
24	112 86	Einstellscheibe 18 x 27 x 1	1	
25	721 85	Zahnradwelle, Z = 11/17/23	1	!; 4-Gang, 1. Gang 1,0 km/h
a	764 37	Zahnradwelle Z = 19/24/28	1	4-Gang, 1. Gang 2,3 km/h
26	725 37	Zahnradblock, Z = 33/48	1	!; 4-Gang 4. Gang ca. 7 km/h
30	005 29	Augenschraube M 14 x 1,5	1	
31	007 08	Hutmutter M 14 x 1,5	1	
32	173 74	Schraubensicherung VS 8	2	
33	002 15	Innensechskantschraube M 8 x 50	2	
34	000 68	Sechskantschraube M 8 x 50	4	
a	237 37	Sechskantschraube M 8 x 80	4	
35	011 91	Federscheibe B 8	8	
36	025 63	Kugellager 6202, 15 x 35 x 11	1	
37	025 67	Kugellager 6205, 25 x 52 x 15	1	
38	564 62	Zentrierring	1	Einzelt. von 41
39	564 64	Dichtung, Heckstück	1	
40	187 29	Zentrierhülse 12 x 15	2	
41	553 74	Heckstück	1	inkl. 38
42	564 63	Lagerbolzen	1	
43	014 26	Drahtsprengring 14 x 1	2	
44	005 29	Augenschraube M 14 x 1,5	1	
45	007 08	Hutmutter M 14 x 1,5	1	
46	019 77	Wellendichtring 25 x 40 x 7	1	
47	572 65	Gewindebolzen 14x132 M10/M10	1	< !
47a	774 55	Gewindebolzen 14x138 M10/M10	1	> !
48	572 66	Distanzrohr 14 x 20 x 26,5	2	< !
48a	774 56	Distanzrohr 14 x 20 x 29,5	2	> !
49	514 10	Scheibe 10,4 x 28 x 3	2	
50	281 10	Sicherungsmutter M10	2	
51	190 15	Schutzkappe, Zapfwelle	1	
52	281 42	Verschlussdeckel	1	5500

Tafel 1648 Gehäusedeckel, Schalthebel

Blatt 1 von 1



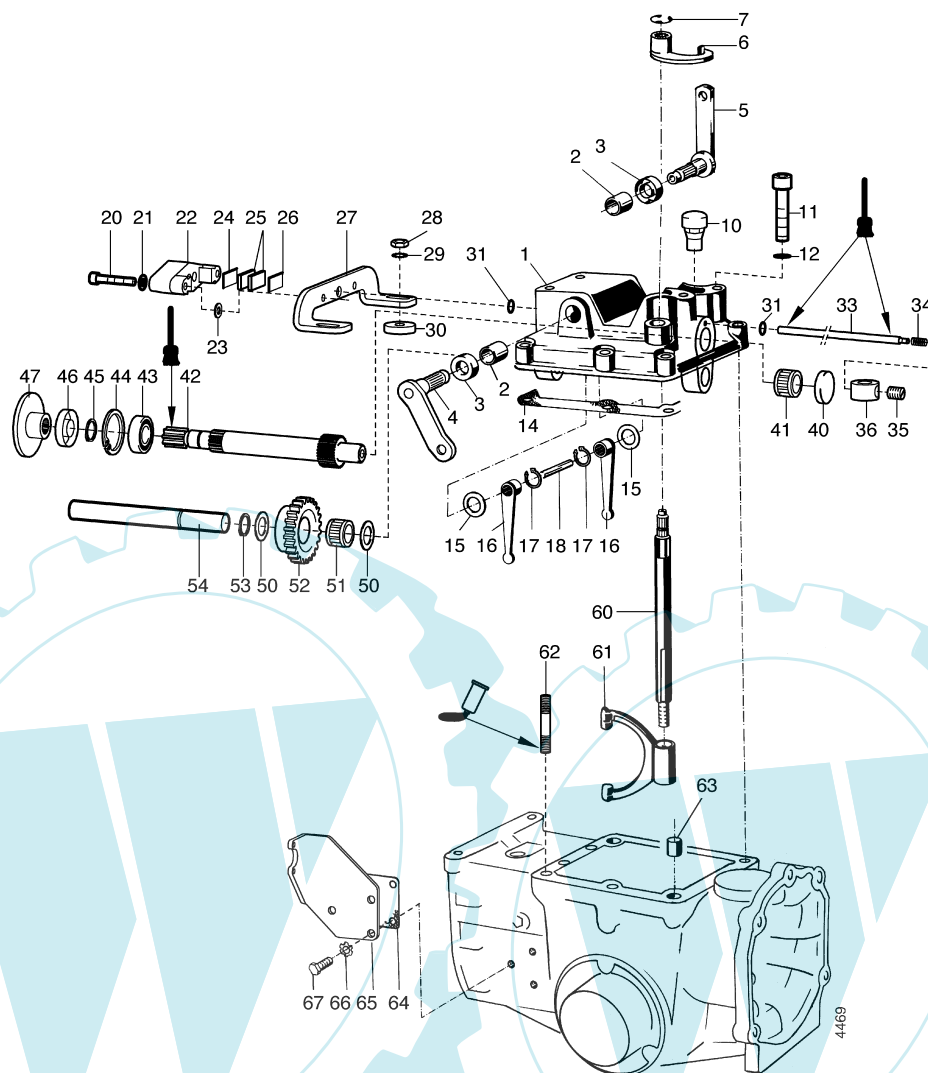
Pos. Teil-Nr.	Benennung	Stück	Bemerkungen
1	634 32 Gangschalthebel	1	für 5500 u. 5500 K
a	720 66 Schalthebel außen	1	für 5500 KL, LL
2	244 60 Wellendichtring 14 x 20 x 3	1	> 5500 5325
3	634 72 Lagerbuchse 14/16 x 13	1	
4	634 40 Gehäusedeckel	1	> 5500 5325
a	552 29 Gehäusedeckel	1	< 5500 5324
5	634 72 Lagerbuchse 14/16 x 13	1	> 5500 5325
6	244 60 Wellendichtring 14 x 20 x 3	1	> 5500 5325
7	014 14 Idealscheibe 9 x 1,1	2	
8	564 99 Radschalthebel	1	
9	564 99 Radschalthebel	1	
10	634 31 VR-Schalthebel	1	für 5500 u. 5500 K
a	720 66 Schalthebel außen	1	für 5500 KL, LL
11	512 33 Verschlußdeckel A 14	1	für Differential
12	000 06 Sechskantschraube M 8 x 40	6	
13	011 91 Federscheibe B 8	6	
14	564 65 Dichtung	1	
15	008 37 Einstellscheibe 14 x 20 x 2	x	> 5500 5325
16	592 23 Schalthebel innen	1	
17	013 47 Sicherungsring 12a x 1,5	1	> 5500 5325
18	511 42 Zylinderbolzen 6 x 54	1	> 5500 5325
19	013 47 Seegerring 12a x 1,5	1	> 5500 5325
20	592 23 Schalthebel innen	1	
21	008 37 Einstellscheibe 14 x 20 x 1	x	
22	187 29 Zentrierhülse 12 x 15	2	
23	564 23 Spritzwand	1	< 5500 5324
24	995 95 Sechskantmutter M 8	2	< 5500 5324
25	564 26 Sonderstiftschraube	2	< 5500 5324
26	005 95 Sechskantmutter M 8	2	< 5500 5324

Pos. Teil-Nr.	Benennung	Stück	Bemerkungen
27	049 84 Radschaltegabel	2	f. Einzelradtschalt.
a	049 84 Radschaltegabel	1	für Differential
28	564 98 Radschaltegabel	2	f. Einzelradtschalt.
a	564 98 Radschaltegabel	1	für Differential
29	001 09 Sechskantschraube M 8 x 20	2	
a	001 50 Sechskantschraube M 8 x 12	1	
30	494 08 Zahnscheibe A 8	3	
31	564 57 Deckel	1	
32	564 56 Dichtung	1	
33	438 50 Lagerbuchse 14/16 x 15	2	> 5500 3850
			< 5500 5324
34	593 61 VR-Schalthebel	1	> 5500 3850
			< 5500 5324
35	592 30 Sechskantschraube M 8 x 140	1	> 5500 3850
			< 5500 5324
36	006 65 Sicherungsmutter M 8	1	> 5500 3850
			< 5500 5324
37	593 59 Gangschalthebel	1	> 5500 3850
			< 5500 5324
38	005 95 Sechskantmutter M 8	2	< 5500 3849
39	011 91 Federscheibe B 8	2	< 5500 3849
40	574 76 Schalthebel, außen	2	< 5500 3849
41	438 50 Lagerbuchse 14/16 x 15	2	< 5500 3849
42	004 56 Stiftschraube M 10 x 20	2	< 5500 3849
a	004 34 Stiftschraube M 10 x 30	2	< 5500 3849
43	565 72 Schalthebel, innen	2	< 5500 3849

)' = auf Ausführung achten

Tafel 2558 Gehäusedeckel, Bergsicherheitsbremse Grizzly Compact, Comfort

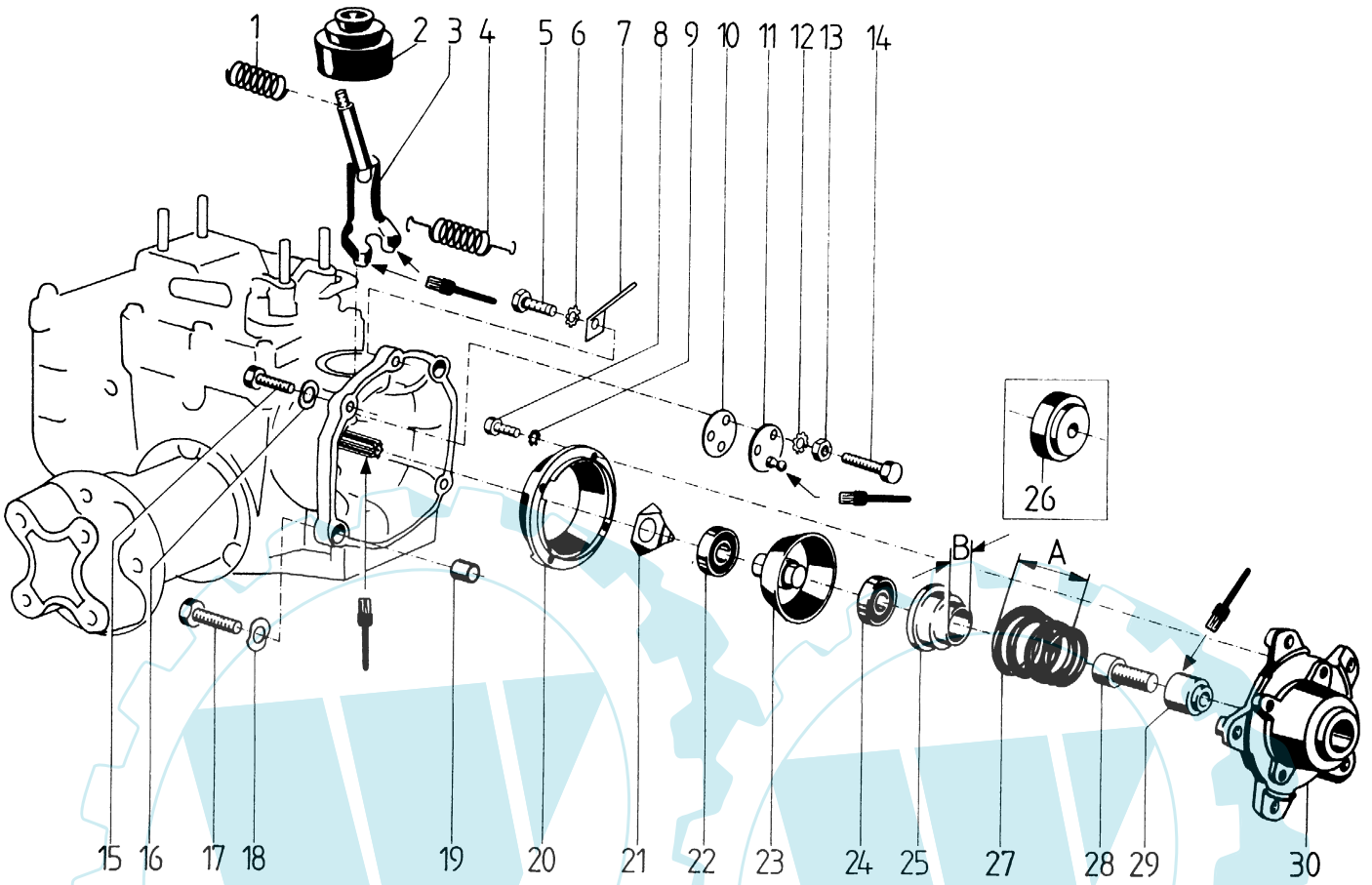
Blatt 1 von 1



Pos.	Teile-Nr.	Stück	Bezeichnung	Abmessung	Bemerkung	Pos.	Teile-Nr.	Stück	Bezeichnung	Abmessung	Bemerkung
1	765 31	1	Gehäusedeckel	>		29	537 08	2	Doppelzahnscheibe		8
1 a	764 62	1	Gehäusedeckel Bremse	<		30	514 08	4	Scheibe	8,3 x 22 x 3	>
1 b	764 90	1	Schraubbuchse	<		30 a	764 79	2	Distanzrohr	8,3 x 18 x 10	<
1 c	736 95	1	Inaring	G 6 x 10 x 2	<	31	765 41	2	Dichtring Rundgummi		6 x 2
2	634 72	2	Lagerbuchse	14/16		33	764 89	1	Bremsdruckstange		
3	244 60	3	Inaring	GR 14 x 20		34	064 15	1	Druckfeder Schaltrast		
4	764 80	1	Gangschalthebel außen			35	005 69	1	Gewindestift	M 8 x 10	242
5	634 31	1	VR-Schalthebel			36	764 99	1	Stelling	12/25 x 14	M 8
6	564 99	1	Radschalthebel vorn			40	682 46	1	Verschlussdeckel	A 24	
7	014 14	1	Idealscheibe	9 x 1,1		41	699 26	1	Nadelhülse	16 x 22 x 16	
10	751 99	1	Entlüftungsrippel	R 1/4"		42	764 65	1	Bremsritzelwelle		
10 a	763 84	1	Rundmutter	15 / Rp 1/4		43	025 51	1	Kugellager	15 x 32	
11	002 36	4	Innensechskantschraube	M 8 x 45		44	013 73	1	Seegerring	I32 x 1	
11 a	000 06	6	Sechskantschraube	M 8 x 40		45	013 25	1	Seegerring	A15 x 1	
12	173 74	4	Schnorrzscheibe	VS 8		46	736 96	1	Simmering	B1 15 x 32 x 7	
12 a	011 91	6	Federscheibe			47	764 68	1	Bremsscheibe		
14	564 65	1	Dichtung Gehäusedeckel			50	281 85	2	Einstellscheibe	16 x 25 x 1,0	
15	731 74	x	Einstellscheibe	14 x 20 x 0,5		50 a	281 83	1	Einstellscheibe	16 x 25 x 0,2	
15 a	731 73	x	Einstellscheibe	14 x 20 x 0,2		51	699 26	1	Nadelhülse	16 x 22 x 16	
16	592 23	2	Schalthebel innen			52	764 66	1	Zwischenrad		
17	013 47	2	Seegerring	A12 x 1		53	013 48	1	Seegerring	A16 x 1	
18	511 42	1	Zylinderbolzen			54	765 32	1	Zwischenradachse	16x147	!>
20	002 30	2	Innensechskantschraube	M 6 x 35		54 a	764 67	1	Zwischenradachse	16x 50	!<
21	349 86	2	Schnorrzscheibe	VS 6		60	564 98	1	Radschaltwelle		
22	765 10	1	Gehäuse Scheibenbremse			61	049 84	1	Radschaltegabel		
23	011 90	2	Federscheibe	B 6		62	192 07	2	Stiftschraube	M 8 x 50	
24	765 09	1	Distanzplatte			63	187 29	2	Zentrierhülse		
25	765 05	2	Bremsbelag			64	564 56	1	Dichtung		
26	765 04	1	Druckplatte			65	764 84	1	Widerlager, Schaltzug		
27	764 97	1	Lagerwinkel vorn			66	494 08	3	Zahnscheibe	A 8	
28	005 95	2	Sechskantmutter	M 8		67	001 09	3	Sechskantschraube	M 8 x 20	

Tafel 1486 Kegelpkupplung

Blatt 1 von 1



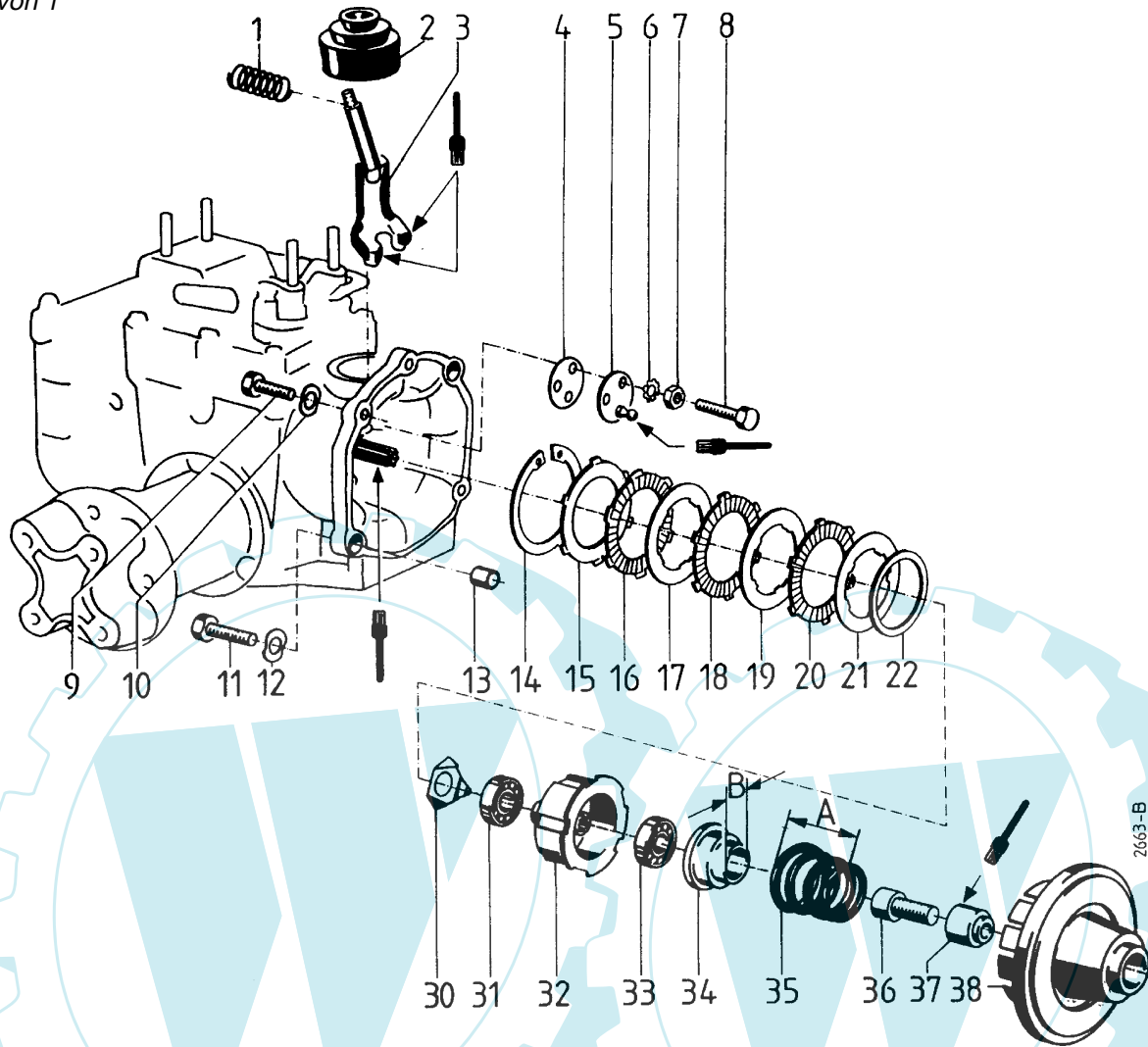
Pos. Teil-Nr.	Benennung	Stück	Bemerkung	Pos. Teil-Nr.	Benennung	Stück	Bemerkung
1	627 99 Druckfeder	1		18	568 08 Federscheibe 8,3 x 22 x 1	2	
2	490 91 Faltenbalg	1		19	187 29 Zentrierhülse 12 x 15	2	
3	627 97 Kupplungshebel	1		20	564 15 Kupplungskegelring mit Belag	1	
a	627 98 Formfeder) ²	1	Einzelteil von 10	21	564 10 Kupplungsausrücker	1	
4	475 20 Zugfeder) ¹	1	ED 1	22	259 20 Kugellager 6203 RS, 17 x 40 x 12	1	
5	001 57 Sechskantschraube M 8 x 35) ¹	1	ED 1	23	564 14 Kupplungskegelnabe	1	! f. Motorfl. A= 70
6	011 91 Federscheibe B 8) ¹	1	ED 1				f. Kupplnabe 30, 30a
7	565 75 Feder-Haltetasche) ¹	1	ED 1	a	692 89 Kupplungskegelnabe	1	! f. Motorfl. A= 25/42
8	002 44 Innensechskantschr. M 6 x 30	4					f. Kupplnabe 30b
9	349 86 Schraubensicherung VS 6	4		24	259 20 Kugellager 6203 RS, 17 x 40 x 12	1	
10	564 33 Distanzscheibe, 1,0 mm	x		25	565 41 Druckring, B= Ø13mm) ¹ f Fed 27a	1	< ; EDT 673 44
a	593 99 Distanzscheibe, 0,5 mm	x		a	564 94 Druckring, B= Ø 25mm) ¹	1	> ! f. Motorfl. A= 70
11	564 30 Lagerzapfen	1		b	692 88 Druckring, B= Ø 25mm	1	1 f. Kupplnabe 30b
12	494 08 Zahnscheibe A 8	2					f. Motorfl. A= 25/42
13	005 95 Sechskantmutter M 8	2	<55005324	26	575 84 Druckring, AussenØ45 mm) ¹	1	< ; EDT 673 44
14	001 10 Sechskantschraube M 8 x 25	2	Ⓜ32 Nm, Ⓜ270 >55005325	27	564 12 Kegelfeder, L = 53 mm) ¹	1	< ; EDT 673 44
15	000 49 Sechskantschraube M 8 x 35	2		a	575 83 Kegelfeder, L = 72 mm) ¹	1	> ! f. Motorfl. A= 70
16	011 91 Federscheibe B 8	2		b	692 87 Kegelfeder, L = 50 mm	1	! f. Motorfl. A=25/42
17	000 06 Sechskantschraube M 8 x 40	2		28	002 36 Innensechskantschr. M 8x 45	1	Ⓜ23 Nm, Ⓜ270 f. Ausf. 30, 30a
				a	002 38 Innensechskantschr. M 8x 25	1	Ⓜ23 Nm, Ⓜ270 f. Ausf. 30b
				29	564 92 Zentriernabe	1	f. Ausf. 30, 30a
				a	514 08 Scheibe 8,3 x 22 x 3	1	f. Ausf. 30b
				30	564 91 Kegelpkupplungsnabe, Kegel Ø25 für Motorflansch A= 70 mm	1	f. Rotax 232; MAG
				a	592 10 Kegelpkupplungsnabe, Kegel Ø23 für Motorflansch A= 70 mm	1	f. Acme; Robin EY23; 28; EH25; 34
				b	692 85 Kegelpkupplungsnabe, Kegel Ø23 für Motorflansch A=25 mm	1	f. Robin EY23; 28 EH25; 34

Ⓜ = mit Hochtemperaturpaste LM 508 ASC einstreichen
 Ⓜ270 = mit Loctite 270 einkleben
 x = nach Bedarf
)¹ = auf Ausführung achten
)² = bis Id-Nr.; entfällt, wenn in dem Kupplungshebel 564 34 bereits eine Formfeder eingebaut ist

)**= Nur für Maschinen mit „MAG-Motoren“ mit folgenden Motor-Nummern: 16427, 17308 bis 17321

Tafel 1476 Lamellenkupplung

Blatt 1 von 1



Pos. Teil-Nr.	Benennung	Stück	Bemerkungen	Pos. Teil-Nr.	Benennung	Stück	Bemerkungen
1	627 99 Druckfeder, Kuppl.zug-Rückhol.	1		33	259 20 Kugellager 6203 2RS, 17x40x12	1	
2	490 91 Faltenbalg	1		34	564 94 Druckring, B = 25	1	
3	627 97 Kupplungshebel	1	↓	35	575 83 Kegelfeder, A = 72 mm	1	
a	627 98 Formfeder	1	Einzelteil von 3	36	002 38 Innensechskantschr. M 8 x 25	1	⌚ 23 Nm, ↻ 270, für Rotax 232, MAG 1029, Farymann
b	560 57 Blindniete 4 x 10	2	Einzelteil von 3	a	002 22 Innensechskantschr. M 8 x 35)'	1	⌚ 23 Nm, ↻ 242, >; für Lomb. 6 LD 360
4	564 33 Distanzscheibe 40 x 1	x		b	002 36 Innensechskantschr. M 8 x 45)'	1	⌚ 23 Nm, ↻ 242, <; für Lomb. 6 LD 360
a	593 99 Distanzscheibe 40 x 0,5	x		c	002 54 Innensechskantschr. M 8 x 70)'	1	⌚ 23 Nm, für Robin EY28; EH25; 34
5	564 30 Lagerzapfen	1	↓	37	564 92 Zentriernabe)'	1	↓ > ?
6	494 08 Zahnscheibe A 8	2		a	514 08 Scheibe 8,3 x 22 x 3)'	1	< ?
7	005 95 Sechskantmutter M 8	2	<55005324	38	591 36 Kupplungsglocke, Kegel Ø25 für Motorflansch 70 mm)'	1	f. MAG 1029; Rotax 232; Farymann
8	001 10 Sechskantschraube M 8 x 25	2	>55005325	a	592 86 Kupplungsglocke, Kegel Ø23 für Motorflansch 70 mm)'	1	für ACME, Lombardini; Robin EY28; EH25; 34
9	000 49 Sechskantschraube M 8 x 35	2		b	724 44 Kupplungsglocke, Kegel Ø23 für Motorflansch 100 mm)'	1	für Robin EY28; EH25; 34
10	011 91 Federscheibe B 8	2					
11	000 06 Sechskantschraube M 8 x 40	2					
12	508 08 Federscheibe 8,4 x 22 x 1	2					
13	187 29 Zentrierhülse 12 x 15	2					
14	014 03 Sicherungsring 100 i x 3	1					
15	624 54 Kupplungslamelle, außen, Endlamelle	1					
16	566 31 Kupplungslamelle, außen, mit Belag	3					
17	091 22 Kupplungslamelle, innen	3					
18	566 44 Distanzscheibe 72 x 90 x 2	1					
30	564 10 Kupplungsausrücker	1					
31	259 20 Kugellager 6203 2 RS, 17 x 40 x 12	1					
32	591 37 Lamellenträger	1					

)' = auf Ausführung achten

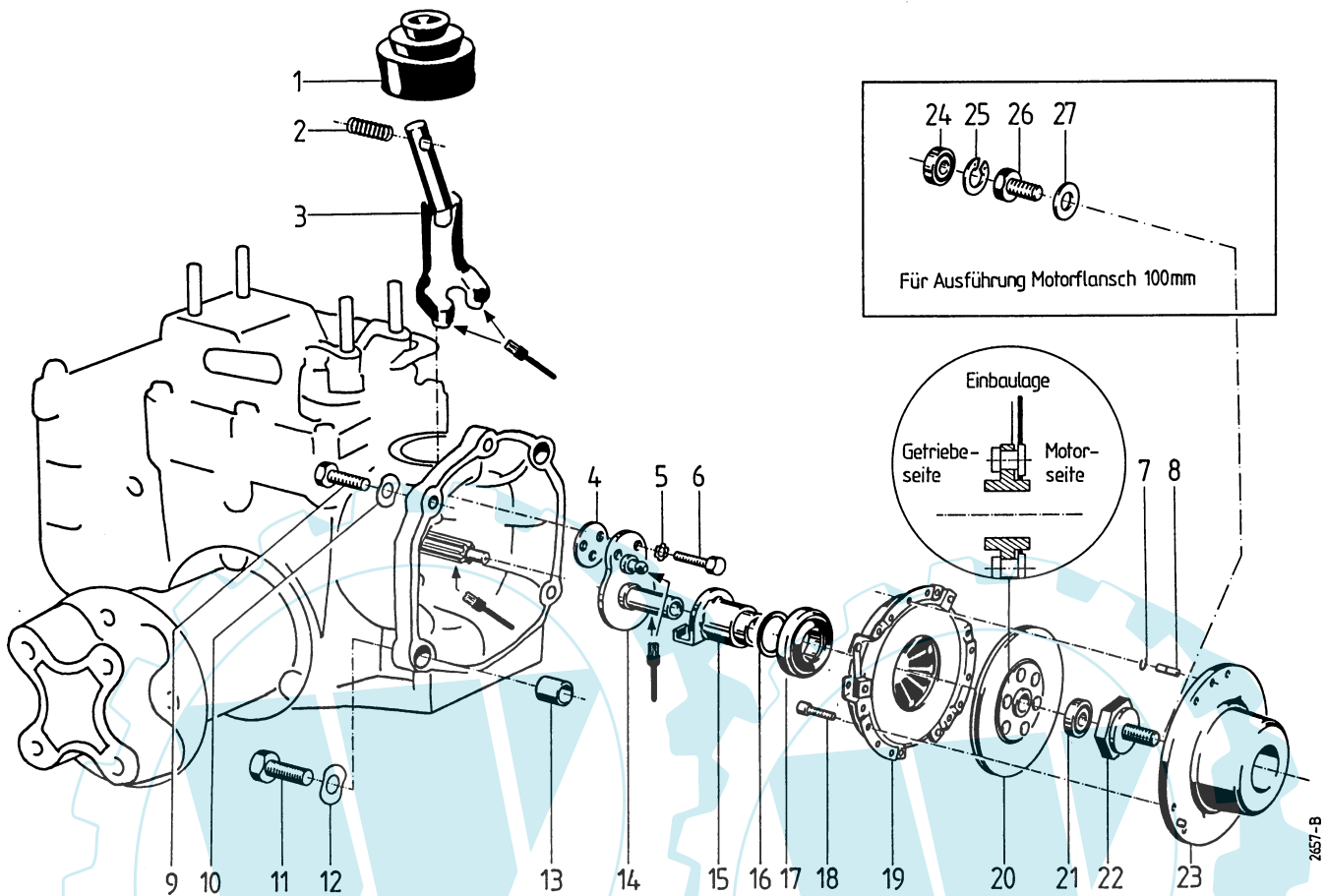
↓ = Außenfläche mit Hochtemperaturpaste LM 508 ASC einstreichen

↻ 242 = mit Loctite 242 einkleben

↻ 270 = mit Loctite 270 einkleben

Tafel 2142 Einscheibenkupplung (ESK)

Blatt 1 von 1



Pos. Teil-Nr.	Benennung	Stück	Bemerkungen	Pos. Teil-Nr.	Benennung	Stück	Bemerkungen
1	490 91	Faltenbalg	1	21	282 62	Kugellager 609 2 RS, 9 x 24 x 7) ¹	1 für Ausf. 23
2	627 99	Druckfeder	1	22	721 35	Paßschraube M 12 x 1,5 x 27) ¹	1 für Ausf. 23
3	721 41	Kupplungshebel, kpl.	1	a	721 99	Paßschraube M 8 x 19) ¹	1 23 Nm, für Ausf. 23b
a	627 98	Formfeder	1	23	721 39	Kupplungsglocke, Kegel Ø35 für Motorflansch 70 mm) ¹	1 für Robin EH34 < 5500 7477
b	560 57	Blindniete 4 x 10	2	a	724 65	Kupplungsglocke, Kegel Ø35 für Motorflansch 100 mm) ¹	1 für Robin EH34 < 5500 7477
4	564 33	Distanzscheibe 40 x 1,0	x	b	721 98	Kupplungsglocke, Kegel Ø23 für Motorflansch 70 mm) ¹	1 für Robin EY28; EH25; EH34 > 5500 7478; DY27 < ?;
a	593 99	Distanzscheibe 40 x 0,5	x	c	724 60	Kupplungsglocke, Kegel Ø23 für Motorflansch 100 mm) ¹	1 für Robin EY28; EH25; EH34 > 5500 7478; DY27 > ?;
5	494 08	Zahnscheibe A 8	2	24	282 61	Kugellager 629 2 RS, 9 x 26 x 8) ¹	1 f. Ausf. 23a; 23c
6	001 10	Sechskantschraube M 8 x 25	2	25	013 69	Sicherungsring 26 i x 1,2) ¹	1 f. Ausf. 23a; 23c
7	014 20	Drahtsprengring 5 x 0,8	3	26	224 27	Sechskantschraube M12x1,5 x 45) ¹	1 60 Nm; f. Ausf. 23a
8	363 70	Zentrierstift 5 x 17	3	a	002 38	Innensechskantschr. M 8 x 25) ¹	1 23 Nm; 270; f. Ausf. 23c
9	000 49	Sechskantschraube M 8 x 35	2	27	195 12	Schraubensicherung VS 12) ¹	1 f. Ausf. 23a
10	011 91	Federscheibe B 8	2	a	514 08	Scheibe 8,3 x 22 x 3) ¹	1 f. Ausf. 23c
11	000 06	Sechskantschraube M 8 x 40	2				
12	568 08	Federscheibe 8,4 x 22 x 1	2				
13	187 29	Zentrierhülse 12 x 15	2				
14	721 38	Lagerflansch	1				
15	721 36	Ausrücknabe	1				
16	010 96	Einstellscheibe 25 x 34,5 x 0,4	x				
a	010 97	Einstellscheibe 25 x 34,5 x 1,0	x				
17	721 32	Kupplungsaustrücklager	1				
18	447 99	Innensechskantschraube M 5 x 10	6				270
19	721 31	Kupplungsdruckplatte AE 110 L	1				
20	721 30	Kupplungsscheibe AE 110 L	1				

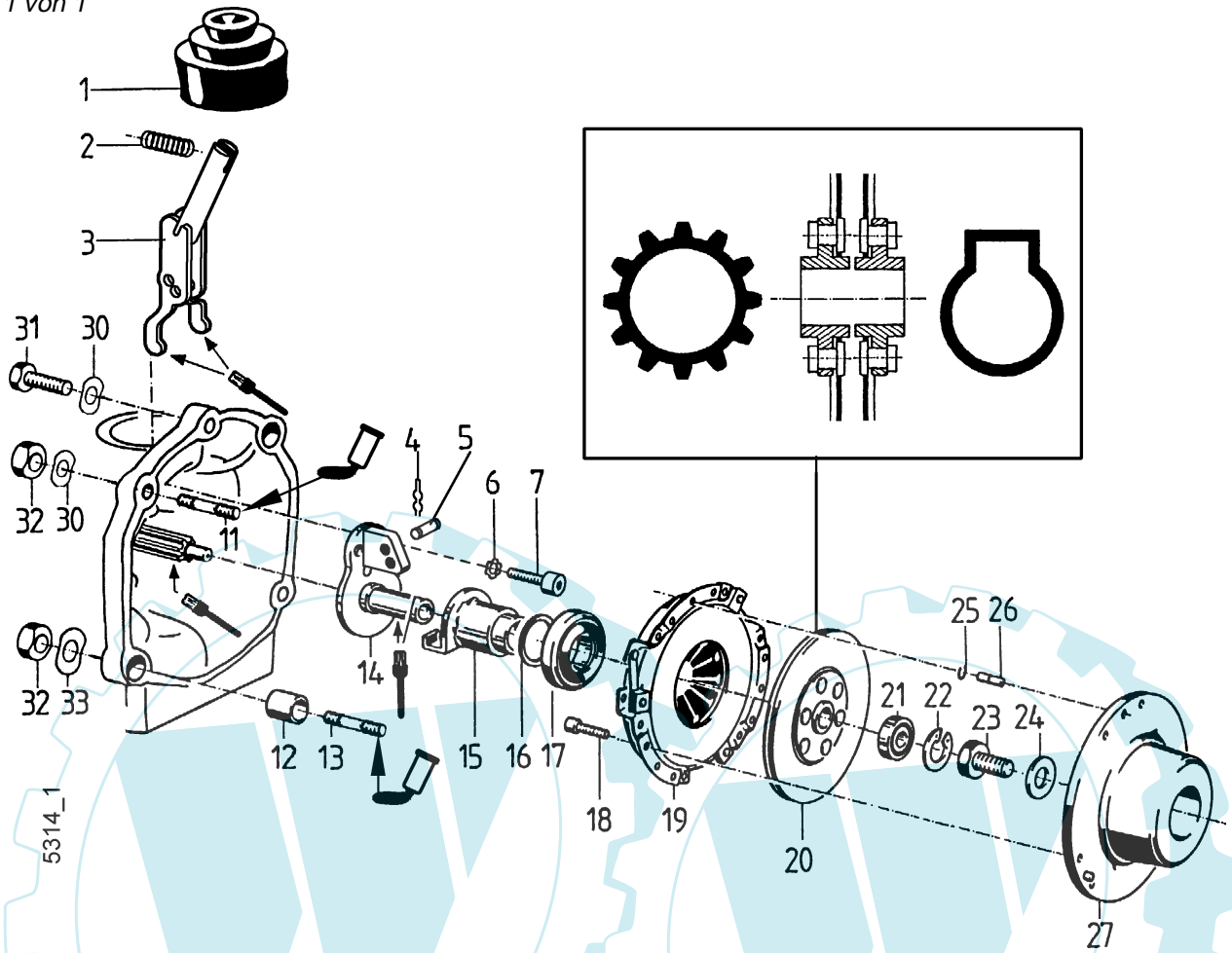
= Außenfläche mit Hochtemperaturpaste LM 508 AC einstreichen

270 = mit Loctite 270 einkleben

)¹ = auf Ausführung achten

Tafel 2716 Zweischeiben-Kupplung (ZSK)

Blatt 1 von 1



Pos. Teil-Nr.	Benennung	Stück	Bemerkung	Pos. Teil-Nr.	Benennung	Stück	Bemerkung
1	490 91 Faltenbalg	1		20	721 30 Kupplungsscheibe AE 110 L	1	☑
2	627 99 Druckfeder	1		21	282 61 Kugellager 629 2 RS, 9 x 26 x 8	1	
3	775 09 Kupplungshebel	1	⚡	22	013 69 Sicherungsring 26 i x 1,2	1	
5	002 38 Innensechskantschr. M 8 x 25	2		23	002 38 Innensechskantschr. M 8 x 25	1	☑ 23 Nm; ⚡ 270;
6	173 74 Schnorrscheibe VS 8	2		24	514 08 Scheibe 8,3 x 22 x 3	1	
11	004 37 Stiftschraube M 8 x 30	2	⚡ 270	25	014 20 Drahtsprengring 5 x 0,8	3	
12	187 29 Zentrierhülse 12 x 15	2		26	363 70 Zentrierstift 5 x 17	3	
13	370 36 Stiftschraube M 8 x 35	2	⚡ 270	27	724 60 Kupplungsglocke, Kegel Ø23	1	für Robin EY28, EH25; EH34 DY 27; Yan L100
14	775 11 Lagerflansch	1	⚡		a 774 36 Kupplungsglocke, Kegel Ø23	1	für Kub GH400
15	775 13 Ausrücknabe	1					
16	010 96 Einstellscheibe 25 x 34,5 x 0,4	x		30	011 91 Federscheibe B 8	3	
a	010 97 Einstellscheibe 25 x 34,5 x 1,0	x		31	000 49 Sechskantschraube M 8 x 35	1	⚡ 242
17	721 32 Kupplungsausrücklager	1		33	568 08 Federscheibe 8,4 x 22 x 1	2	
18	447 99 Innensechskantschr. M 5 x 10	6	⚡ 270				
19	775 05 Zweischeibenkupplung	1					

x = nach Bedarf

⚡ = Außenfläche mit Hochtemperaturpaste LM 508 ASC einstreichen
 ⚡ 270 = mit Loctite 270 einkleben

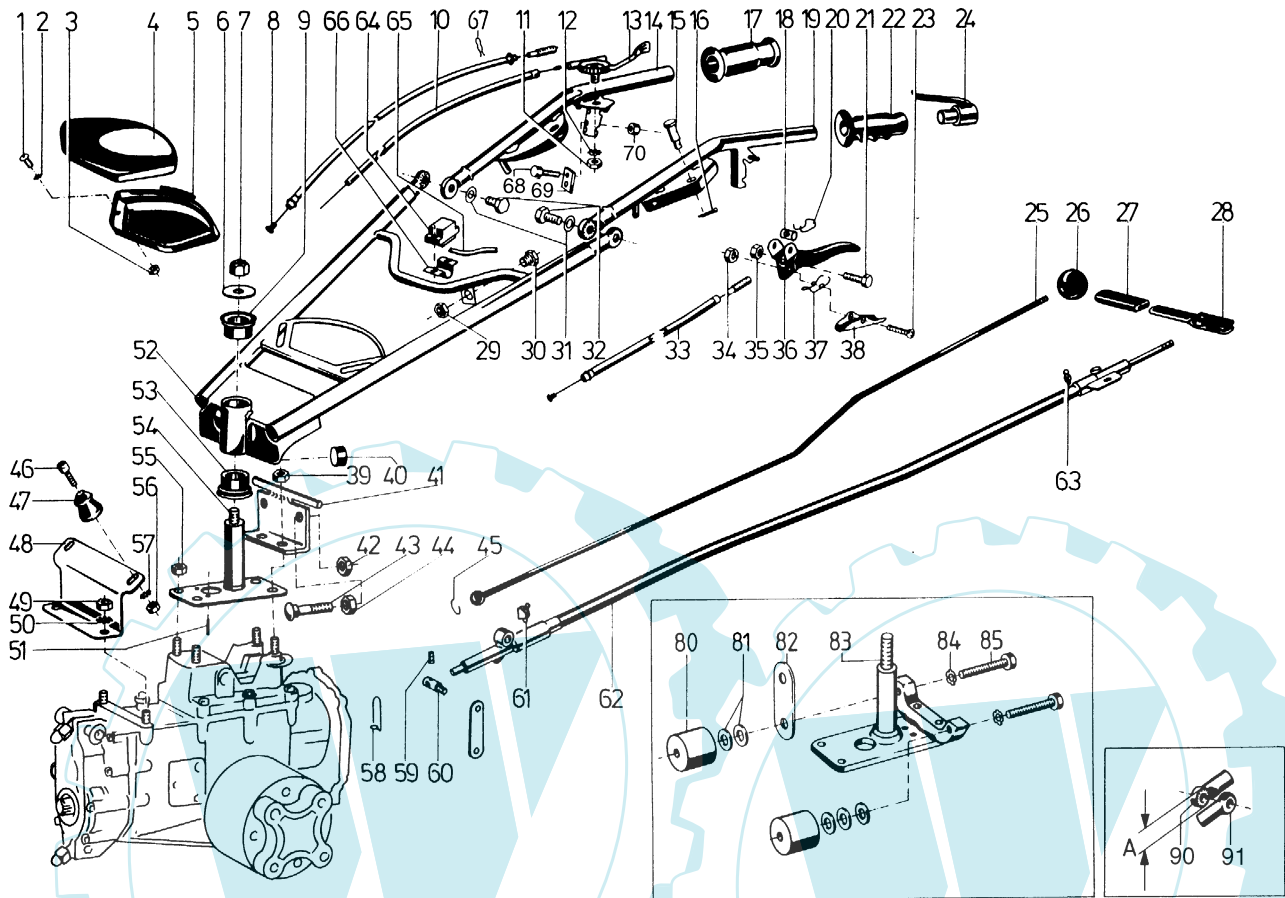
☑ ... Nm = Anzugswerte der Befestigungsschrauben
 ☑ = Einbaulage beachten!

Tafel 1479 Lenker, Bowdenzüge, Schaltzüge, Schaltstangen

5500 L

> 5500 6268

Blatt 1 von 2



Tafel 1479 Lenker, Bowdenzüge, Schaltzüge,**5500 L**

> 5500 6268

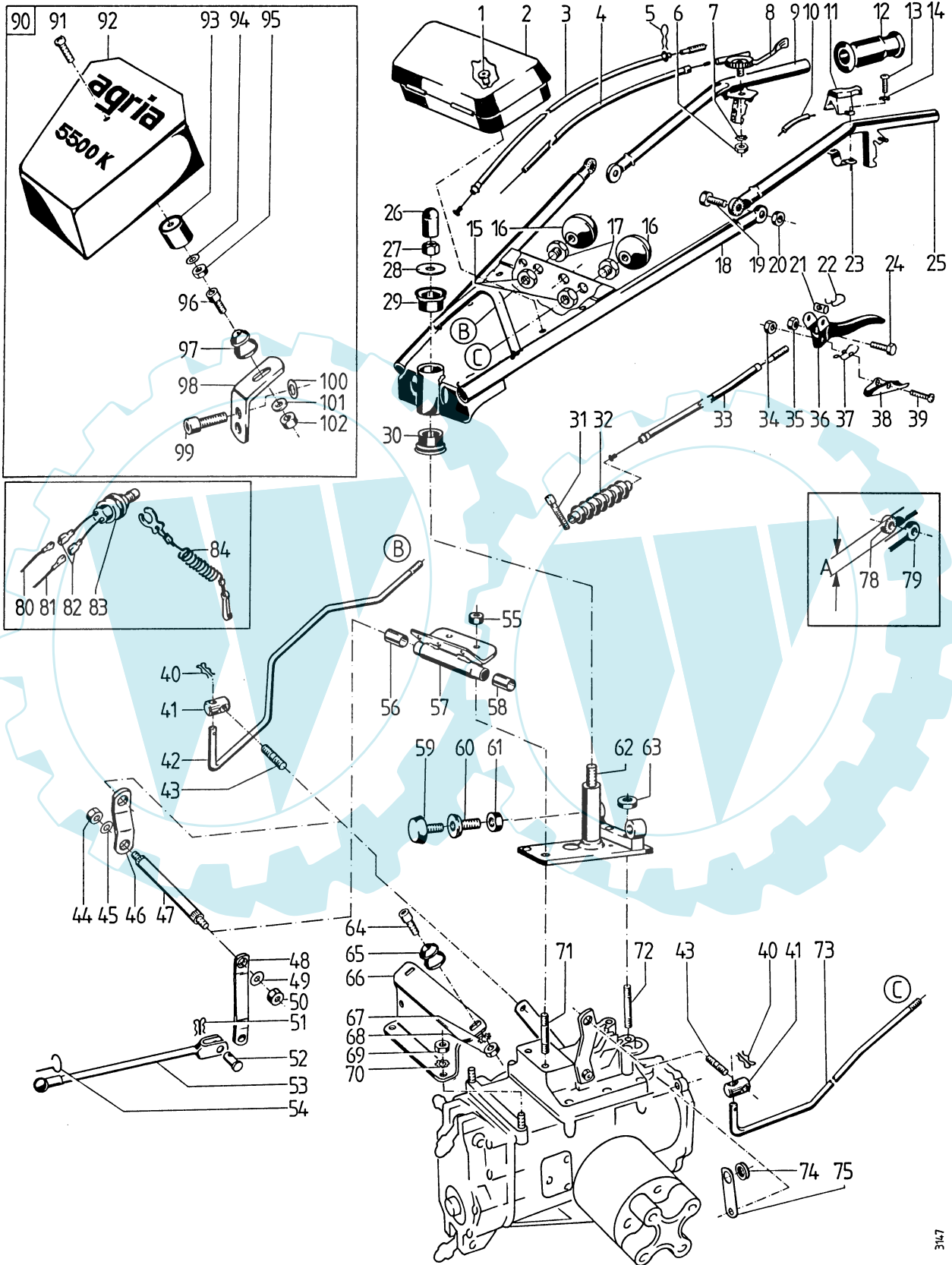
Blatt 2 von 2

Schaltstangen

Pos. Teil-Nr.	Benennung	Stück	Bemerkungen	Pos. Teil-Nr.	Benennung	Stück	Bemerkungen
1 003 26	Linsenschraube M 5 x 16	3		30 512 68	Führungstülle 11/PG 9	1	
2 199 68	Scheibe 6,2 x 14 x 0,5	3		31 011 92	Federscheibe B 10	2	< 5500 5389
3 281 05	Sicherungsmutter M 5	3		32 281 77	Sechskantschr. M 10 x 1,25 x 25	2	< 5500 5389
4 536 92	Werkzeugkasten-Deckel	1		a 224 27	Sechskantschr. M 12 x 1,5 x 40	2	> 5500 5390
5 536 91	Werkzeugkasten-Unterteil	1		b 006 37	Sechskantmutter M 12 x 1,5	2	> 5500 5390
6 446 17	Scheibe 12 x 50 x 4	1		33 564 76	Bowdenzug, Kuppl. 2/1350/150	1	
7 201 14	Elastik-Stopmutter M 12 x 1,5	1		34 281 04	Sicherungsmutter M 4	1	
a 281 19	Sicherungsmutter M 16 x 1,5	1	7b verwenden	35 281 08	Sicherungsmutter M 8	3	
b 006 39	Sechskantmutter, flach, M 16 x 1,5	2	kontern	36 176 99	Handhebel schwarz, Kupplung	1	
8 691 54	Bowdenzug, Radschalt., 2/1200/105	2		37 574 87	Formfeder	1	
9 574 62	Konus-Gummibuchse	1		38 573 42	Sperrklinke 88,5 mm	1	
10 519 14	Bowdenzug, Gas, 1,5/1650/130	1	für 2-Takt und 4-Takt-Motor	39 005 97	Sechskantmutter M 10	2	
a 436 42	Bowdenzug, Gas, 1,5/1100/250	1	für Dieselmotor	40 574 75	Holmpuffer	2	mit "Unionzement Art.-Nr. 197.50 S Fa. Teroson" ankleben
b 281 00	Bowdenzug-Stellschraube	1	für Gaszug Dieselmotor	41 574 61	Holmpuffertraverse	1	
c 005 95	Sechskantmutter M 8	1	für Gaszug Dieselmotor	42 005 97	Sechskantmutter M 10	2	
d 043 19	Schraubnippel 6 x 12 x 2,5	1	für Gaszug Dieselmotor	43 574 92	Flachrundschrabe M 10 x 40	2	
e 003 38	Linsenschraube M 4 x 10	1	für Gaszug Dieselmotor	44 005 97	Sechskantmutter M 10	2	
11 005 93	Sechskantmutter M 6	1		45 247 87	Sicherungsbügel	2	
12 494 06	Zahnscheibe A 6	1		46 002 31	Innensechskantschraube 6 x 25	2	
13 275 44	Gasregulierhebel	1	für 2-Takt und 4-Takt-Motor	47 561 91	Kugelknopf	2	
a 583 57	Gasregulierhebel	1	für Dieselmotor	48 573 67	Haubenträger	1	
b 032 07	Federscheibe	1	Einzelteil von 13a, für Dieselmotor	49 005 95	Sechskantmutter M 8	2	
c 535 82	Schildtragscheibe	1	für Dieselmotor	50 494 08	Zahnscheibe A 8	2	
14 574 72	Lenkholm, rechts, Schaltzugausf.	1	< 5500 3849	51 015 85	Spannhülse 6 x 24	2	
a 616 84	Lenkholm, rechts, A = ø 32 mm	1	> 5500 3850 < 5500 5389	52 574 63	Lenkholm, unten, Schaltzugausf.	1	< 5500 3849, n. f. Motormäher
b 637 24	Lenkholm, rechts, verstärkt	1	> 5500 5390	a 622 67	Lenkholm, unten, Stangenausführ.	1	> 5500 3850 < 5500 5389 für Ausf. ohne 24 > 5500 5390
15 574 78	Steckbolzen	2		b 637 27	Lenkholm, unten, verstärkt	1	
16 014 56	Splint 2 x 12	2		53 574 62	Konus - Gummibuchse	1	
17 574 94	Handgriff, rechts, Ausf. für Handhebel Motorstop	1		54 574 58	Lenkholmbolzen	1	
a 508 92	Handgriff	1		55 005 97	Sechskantmutter M 10	2	
18 134 25	Zylinderbolzen	3		56 281 06	Sicherungsmutter M 6	2	
19 574 71	Lenkholm, links, Schaltzugausf.	3	< 5500 3849	57 514 06	Scheibe 6,3 x 18 x 2,5	2	
a 616 83	Lenkholm, links, A = ø 32 mm)*	1	> 5500 3850 < 5500 5389	58 574 82	Formfeder	1	
b 637 23	Lenkholm, links, verstärkt	1	> 5500 5390	59 015 86	Spannhülse 6 x 16	2	
20 151 67	Formfeder	3		60 035 60	Gelenkschraube	2	
21 001 51	Sechskantschraube M 8 x 30	3		61 263 92	Schmiernippel H 2 SFG 6 x 1	2	
22 574 93	Handgriff, links, Ausf. für Handhebel Motorstop	1		62 574 77	Bowdenzug, Schaltung, 4/825/940	2	
a 130 08	Handgriff	1		63 263 90	Schmiernippel H 1 SFG 6 x 1	2	
23 003 28	Linsenschraube M 4 x 35	1		64 508 92	Stop-Schalter	1	
24 574 95	Handhebel - Motorstop	1	für 2-Takt und 4-Takt-Motor	65 552 99	El. Leitung	1	
a 577 45	El. Leitung - Motorstop	1	für 2-Takt und 4-Takt-Motor	66 508 93	Rohrschelle	1	
b 577 44	Gummitülle	1		67 690 75	Formfeder, Bowdenzughalter	X	ab B.zug 691 54 für Bowdenzug
c 574 96	Handhebel - Motorstop	1	für Dieselmotor	68 003 35	Linsenschraube M 6 x 10	X	für Bowdenzug 691 54, Formfeder 690 75 (67) verw.
d 587 25	Bowdenzug - Motorstop	1	für Dieselmotor	69 592 18	Halter für Seilhülle	X	für Bowdenzug 691 54, Formfeder 690 75 (67) verw.
e 140 97	Druckfeder	1	für Dieselmotor	70 120 13	Sicherungsmutter M 6	X	für Bowdenzug 691 54, Formfeder 690 75 (67) verw.
f 050 38	Bundhülse	1	für Dieselmotor	80 615 30	Holmpuffer	2	
g 024 24	Schraubnippel 5,5 x 6 x 1,8	1		81 557 09	Scheibe	x	
h 498 53	Hebel, Kunststoff	1	Einzelteil von 24	82 594 74	Lochlasche	1	
i 498 54	Hebel, Alu	1	Einzelteil von 24c	83 615 27	Lenkholmbolzen	1	
j 498 55	Schenkelfeder, oben	1	Einzelteil von 24	84 494 10	Zahnscheibe A 10	2	
k 498 56	Riegelfeder, unten	1	Einzelt. v. 24, 24c	85 001 16	Sechskantschraube M 10 x 35	2	
25 574 81	Schaftstange für Mähetrieb	1	nur f. Motormäher	90 574 51	Gelenkteil, innen, Loch 10,2,	2	< 5500 5389 Anschweißteil A = 30 mm
a 593 71	Schaltstange f. Gang und VR	2	< 5500 3849	a 634 85	Gelenkteil, innen, Loch 12,2,	2	> 5500 5390 Anschweißteil A = 38 mm
26 171 79	Griffkugel 40/M 10	1		91 574 52	Gelenkteil, außen, M 10 x 1,25,	2	< 5500 5389 Anschweißteil A = 30 mm
27 142 90	Handgriff	2		a 634 86	Gelenkteil, außen, M 12 x 1,5,	2	> 5500 5390 Anschweißteil A = 38 mm
a 619 30	Handhebel rot, Radschaltung	2					
28 035 65	Schalthebel	2					
29 512 69	Flachbundmutter PG 9	1					

Tafel 2217 Lenker, Bowdenzüge, Schaltstangen, Haube 5500 L > 5500 6269

Blatt 1 von 2



3147

Tafel 2217 Lenker, Bowdenzüge, Schaltstangen, Haube 5500 L > 5500 6269

Blatt 2 von 2

Pos. Teil-Nr.	Benennung	Stück	Bemerkungen	Pos. Teil-Nr.	Benennung	Stück	Bemerkungen
1	560 58 Blindniete 4,8 x 11	4		48	593 67 Zapfschalthebel, links	1	
2	690 54 Werkzeugkasten	1		49	568 08 Federscheibe	1	
3	691 54 Bowdenzug, Radsch. 2/1350/105	1		50	281 08 Sicherungsmutter M 8	1	
4	519 14 Bowdenzug, Gas 1,5/1680/130	1		51	282 10 Federsplint 10 x 3,2	1	
a	021 04 Bowdenzugstellschraube M 6	1	für Motor-Robin	52	592 36 Bolzen mit Kopf	1	
b	005 93 Sechskantmutter	1		53	593 69 Schaltverbindungsstange	1	
5	690 75 Formfeder, Bowdenzughalter	1		54	247 87 Sicherungsbügel	1	
6	005 93 Sechskantmutter M 6	1		55	281 10 Sicherungsmutter M 10	2	
7	494 06 Zahnscheibe 6	1		56	438 50 Lagerbuchse 14/16 x 15	1	
8	275 44 Gasregulierhebel, kpl.	1		57	593 63 Lagerrohr	1	
9	720 64 Lenkholm, rechts, A = 38 mm	1		58	438 50 Lagerbuchse 14/16 x 15	1	
10	552 99 El. Leitung Motorstop	1	<5500 6378	59	691 83 Holmpuffer Ø 50 / M 10	2	
a	484 87 Rundstecker Ø 4	1	<5500 6378	60	721 48 Tellerschraube M 16 x 1,5/M 10	2	
11	508 92 Motor-Stopschalter	1	<5500 6378	61	006 39 Sechskantmutter, flach, M16x1,5	2	
12	130 08 Handgriff	2		62	732 76 Lenkholmbolzen	1	
13	003 27 Linsenschraube M 4 x 20	2	<5500 6378	63	281 10 Sicherungsmutter M 10	2	
14	494 04 Zahnscheibe 4	2	<5500 6378	64	002 31 Innensechskantschr. M 6 x 25	2	
15	512 69 Sechskantmutter, Flachb. PG 9	2	nur für 17	65	561 91 Kugelknopf	2	
16	171 79 Griffkugel 40/M 10	3	414	66	573 67 Haubenträger	1	
17	512 68 Führungstülle PG9 (f. Lochø15,5) ¹	3		67	514 06 Scheibe 6,3 x 18 x 2,5	2	
a	682 91 Führungstülle (f. Loch ø 20 mm) ¹	3		68	281 06 Sicherungsmutter M 6	2	
18	695 65 Lenkholm, unten, A = 38 mm	1		69	005 95 Sechskantmutter M 8	2	
19	224 23 Sechskantschr. M 12 x 1,5 x 40	2		70	494 08 Zahnscheibe A 8	2	
20	006 37 Sechskantmutter M 12 x 1,5	2		71	004 34 Stiftschraube M 10 x 30	2	270
21	134 25 Zylinderbolzen 10 x 14 / M 6	3		72	004 30 Stiftschraube M 10 x 40	2	270
22	151 67 Formfeder	3		73	720 57 Schaltstange, Gang	1	
23	508 93 Rohrschelle	1	< 5500 6378	74	518 64 Kabeltülle	1	
24	001 51 Sechskantschraube M 8 x 30	3		75	521 93 Haltetasche	1	
25	720 63 Lenkholm, links, A = 38 mm	1		78	634 85 Gelenkteil, innen, Loch 12,5, A = 38 mm, Schweißteil	2	
26	612 63 Schutzkappe 14,5 x 25	1		79	634 86 Gelenkteil, außen, M 12 x 1,5, A = 38 mm, Schweißteil	2	
27	281 19 Sicherungsmutter M 16 x 1,5) ¹	1	27a verwenden	80	695 37 El. Leitung Motorstop 1,5 x 500,	1	<5500 6378 inkl. 80a
a	006 39 Sechskantmutter, flach, M16x1,5) ¹	2		a	484 87 Rundstecker Ø 4	1	<5500 6378 Einzelt. von 80
28	514 16 Scheibe 16,5 x 42 x 5	1		81	721 76 El. Leitung Motorstop 1,5 x 250	1	<5500 6378 inkl. 81a
29	574 62 Konusgummibuchse	1		a	484 87 Rundstecker Ø 4	2	<5500 6378 Einzelt. von 81
30	574 62 Konusgummibuchse	1		82	484 86 Rundsteckhülse Ø 4	2	<5500 6378
31	555 41 Kabelbinder	4	für El. Leitung	83	680 71 Motor-Stopschalter, kpl., mit Reißleine	1	<5500 6378 inkl. 84
32	entfällt			84	- Reißleine		<5500 6378, ENL, Einzelt. von 83
33	564 76 Bowdenzug, Kuppl. 2/1350/155	1		90	5512 971 Kommunalhaube, kpl.	1	inkl. 91 - 102
34	281 04 Sicherungsmutter M 4	2		91	003 19 Linsenschraube M 6 x 16	3	⊕
35	281 08 Sicherungsmutter M 8	2		92	720 73 Kommunalhaube	1	⊕
36	737 92 Handhebel, schwarz	1	für Kupplung	93	561 80 Kugeltasse	3	⊕
a	619 30 Handhebel, rot	2	für Radkupplung	94	007 80 Scheibe 6,4 x 12,5 x 1,6	3	⊕
37	574 87 Formfeder für Sperrklinke	1		95	120 13 Sicherungsmutter M 6	3	⊕
38	573 42 Sperrklinke, L = 88,5 mm	1	für Kupplung	96	002 31 Innensechskantschr. M 6 x 25	1	⊕
39	003 28 Linsenschraube M 4 x 35	1		97	561 91 Kugelknopf	1	⊕
40	282 10 Federsplint 10 x 3,2	4		98	732 80 Haubenträger, hinten	1	⊕
41	167 42 Schaltkreuz	2		99	001 15 Sechskantschraube M 12 x 25	1	⊕
42	732 79 Schaltstange Mähtrieb	1		100	514 12 Scheibe 12,4 x 32 x 3,5	1	⊕
a	732 78 Schaltstange VR	1		101	007 80 Scheibe 6,4 x 12,5 x 1,6	1	⊕
43	590 59 Stiftschraube M 10 x 25	3	638	102	120 13 Sicherungsmutter M 6	1	⊕
44	281 08 Sicherungsmutter M 8	1					
45	568 08 Federscheibe 8,3 x 22 x 1	1					
46	721 58 Zapfschalthebel, rechts	1					
47	593 66 Zapfschalthebel	1					

¹ = auf Ausführung achten

⊕ = Einzelteil von 90

270 = Teil mit Loctite 270 einkleben

414 = Teil mit Loctite 414 einkleben

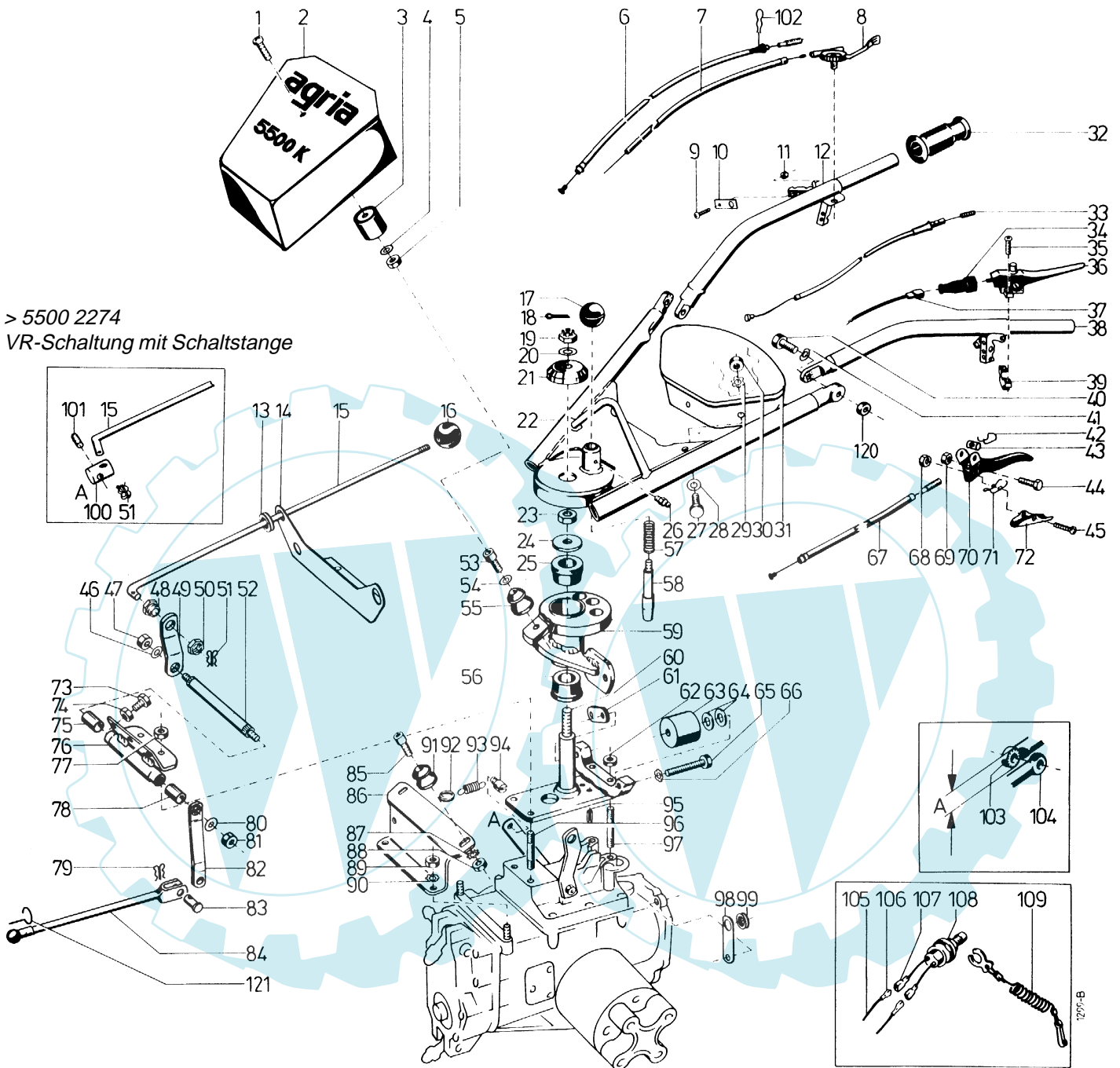
638 = Teil mit Loctite 638 einkleben

Tafel 1645 Lenker, Bowdenzüge

5500 KL

< 5500 5957

Blatt 1 von 2



> 5500 2274
VR-Schaltung mit Schaltstange

Pos. 33, 61, 92, 93, 94
VR-Schaltung mit Seilzug < 5500 2273

Ersatzteilliste *agria* - Mäher 5500Tafel 1645 **Lenker, Bowdenzüge**

5500 KL

< 5500 5957

Blatt 2 von 2

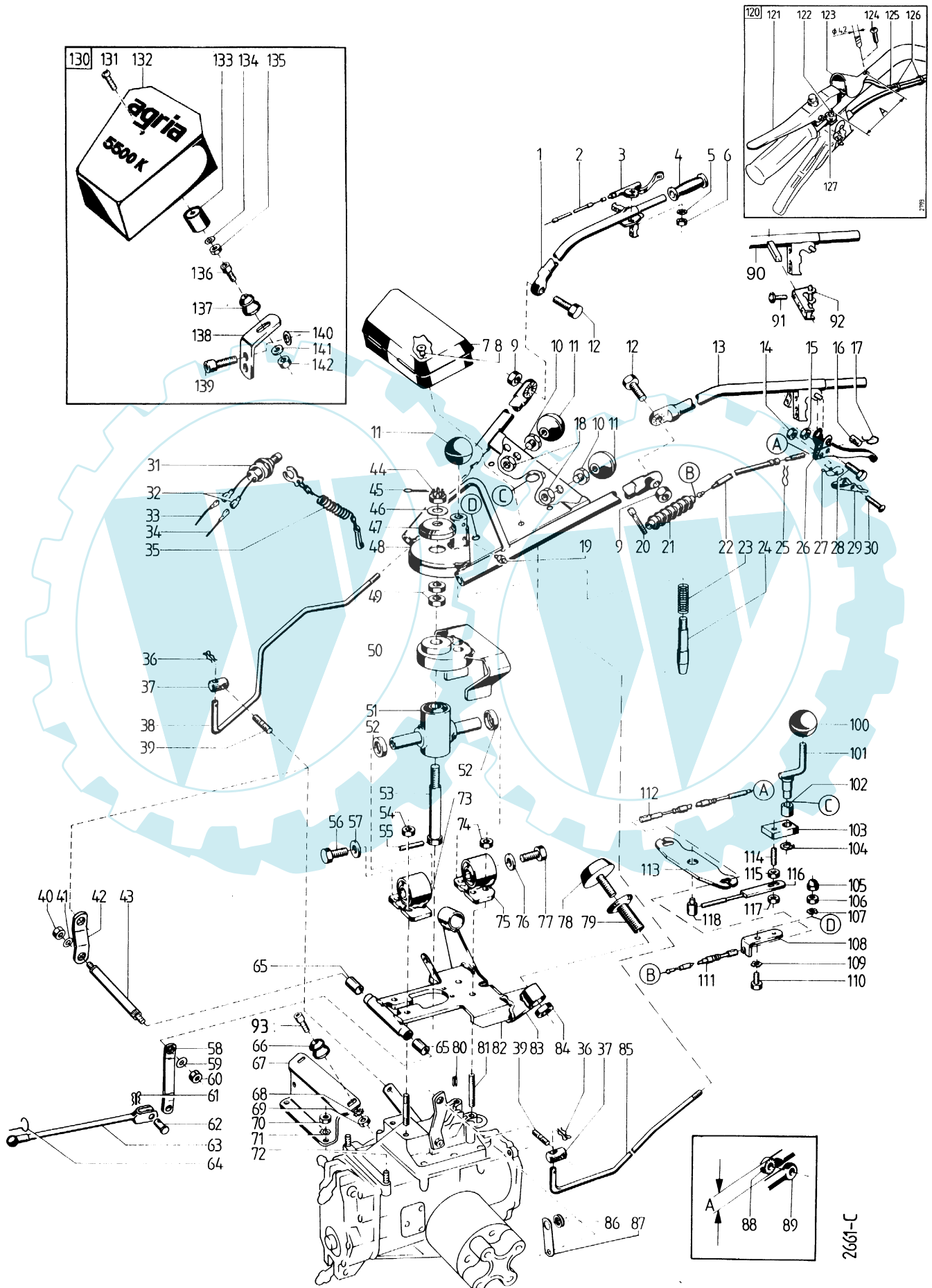
Pos.	Teil-Nr.	Benennung	Stück	Bemerkungen	Pos.	Teil-Nr.	Benennung	Stück	Bemerkungen
1	003 19	Linsenschraube M 6 x 16	3		56	574 62	Konusgummibuchse	1	
2	593 95	Haube	1		57	069 87	Druckfeder	1	
3	561 80	Kugeltasche	3		58	593 90	Schwenkkrastbolzen	1	
4	007 80	Scheibe 6,4 x 12,5 x 1,6	3		59	615 29	Lenkholmnabe	1	
5	120 13	Sicherungsmutter M 6	1		60	615 27	Lenkholmbolzen	1	
6	691 54	Bowdenzug, Radschalt. 2/1350/105	2	◆	61	594 74	Lochlasche	1	< 5500 2273
a	691 54	Bowdenzug, Differential 2/1350/105	1	◆	62	281 10	Sicherungsmutter M 10	2	
7	519 14	Bowdenzug, Gas, 1,5/1680/130	1	f Rotax- u MAG-Motor	63	615 30	Holmpuffer	2	
8	275 44	Gasregulierhebel	1		64	557 09	Scheibe 10,4 x 22 x 4	x	
9	003 19	Linsenschraube M 6 x 16	3	✧	65	001 16	Sechskantschraube M10 x 35	2	
10	592 18	Halter für Seilhülle	3	✧	66	494 10	Zahnscheibe A 10	2	
11	120 13	Sicherungsmutter M 6	3	✧	67	564 76	Bowdenzug, Kupplung 2/1350/155	1	
12	593 94	Lenkholm, rechts, f. Einzelradsch., VR-Schalt. m. Seilzug, A = 30 mm	1	< 5500 2273	68	281 04	Sicherungsmutter M 4	2	
a	616 84	Lenkholm, rechts, f. Einzelradsch., A = 30 mm	1	> 5500 2274, < 5500 5354	69	281 08	Sicherungsmutter M 8) ¹	4	f. Kuppl. u. VR-Schalt.
b	637 24	Lenkholm, rechts, f. Einzelradsch., A = 38 mm	1	> 5500 5355	70	176 99	Handhebel, schwarz	x	je nach Lenkerausf.
c	616 88	Lenkholm, rechts, f. Ausf. m. Diff., A = 30 mm	1	< 5500 5354	71	574 87	Formfeder	2	
d	637 26	Lenkholm, rechts, f. Ausf. m. Diff., A = 38 mm	1	> 5500 5355	a	144 18	Formfeder, f. Ausf. m. Differential	1	
13	576 54	Kabeltülle 15/24	3		72	573 42	Sperrklinke, lang, f. Einzelradsch.	1	88,5 mm
14	593 79	Schaltstangenführung	1	für Ausf. MAG-	a	139 95	Sperrklinke, kurz, f. Einzelradsch.	1	84 mm, < 5500
Motor					2273				
a	593 80	Schaltstangenführung	1	f. Ausf. Rotax-Motor	b	139 95	Sperrklinke, kurz, f. Ausf. m. Diff.	1	84 mm
15	593 71	Schaltstange	3		73	001 61	Sechskantschraube M 6 x 40	1	
16	171 79	Griffkugel 40/M 10	3		74	005 93	Sechskantmutter M 6	1	
17	171 79	Griffkugel 40/M 10	1		75	438 50	Lagerbuchse 14/16 x 15	1	
18	014 53	Splint 4 x 32	1		76	593 63	Lagerrohr	1	
19	006 53	Kronenmutter M 16 x 1,5	1		77	281 10	Sicherungsmutter M 10	2	
20	011 95	Federscheibe B 16	1		78	438 50	Lagerbuchse 14/16 x 15	1	
21	593 89	Deckscheibe	1		79	282 10	Federsplint 10 x 3,2	1	
22	593 82	Lenkholm, A = 30 mm	1	< 5500 5354	80	568 08	Federscheibe	1	
a	637 28	Lenkholm, unten, A = 38 mm	1	> 5500 5355	81	281 08	Sicherungsmutter M 8	1	
23	281 19	Sicherungsmutter M 16 x 1,5	1	23b verwenden	82	593 67	Zapfschalthebel, links	1	
a	006 39	Sechskantmutter, flach, M 16 x 1,5	2	kontern	83	592 36	Bolzen mit Kopf	1	
24	129 11	Stanzscheibe 16 x 50 x 5	1		84	593 69	Verbindungsstange	1	
25	574 62	Kongumbuchse	1		85	002 31	Innensechskantschraube M 6 x 25	2	
26	263 90	Schmiernippel H 1 SFG 6 x 1	1		86	573 67	Haubenträger	1	
27	001 02	Sechskantschraube M 8 x 16	3		87	514 06	Scheibe 6,3 x 18 x 2,5	2	
28	007 82	Scheibe 8,4 x 17 x 1,6	3		88	281 06	Sicherungsmutter M 6	2	
29	494 08	Zahnscheibe A 8	3		89	005 95	Sechskantmutter M 8	2	
30	005 95	Sechskantmutter M 8	3		90	494 08	Zahnscheibe A 8	2	
31	199 63	Werkzeugkasten	1		91	561 91	Kugelknopf	2	
32	130 09	Handgriff	2		92	481 89	Springring	1	< 5500 2273, VR-Schaltung mit Bowdenzug
33	589 74	VR-Schaltzug, 2/850/170	1	< 5500 2273	93	593 72	Zugfeder	1	< 5500 2273, VR-Schaltung mit Bowdenzug
34	592 90	Gummitülle	1		94	0036 27	Gelenkschraube 14/M 10 x 12	1	< 5500 2273, VR-Schaltung mit Bowdenzug
35	003 27	Linsenschraube M 4 x 20	2						
36	592 87	Handhebel - Motorstop	1		95	015 85	Spannhülse 6 x 24	2	
a	592 89	Schalter	1	Einzelteil von 36	96	004 34	Stiftschraube M 10 x 30	2	
b	669 20	Formfeder	2	Einzelteil von 36	97	004 34	Stiftschraube M 10 x 30) ¹	2	
c	669 21	Druckfeder	1	Einzelteil von 36	a	004 61	Stiftschraube M 10 x 50) ¹	2	
37	592 91	El. Leitung 1,5 x 1650	1		98	521 93	Halteflasche	1	
38	593 93	Lenkholm, links, VR-Schalt. m. Leitzug, A = 30 mm	1	< 5500 2273	99	518 64	Kabeltülle	1	
a	616 83	Lenkholm, links, A = 30 mm	1	> 5500 2274 bis ID-Nr. 5500 4662	100	167 42	Schaltkreuz	1	> 5500 2274
b	631 97	Lenkholm, links, A = 30 mm	1	von ID-Nr. 5500 4663 < 5500 5354	101	590 59	Stiftschraube M 10 x 25	1	> 5500 2274
c	637 25	Lenkholm, links, A = 38 mm	1	> 5500 5355	102	690 75	Formfeder, Bowdenzughalter	X	ab Bowdenz. 691 54
39	508 93	Rohrschelle	1		103	574 51	Gelenkteil, innen, Loch 10,2,	2	< 5500 5354 A = 30 mm
40	224 26	Sechskantschr. M 10 x 1,25 x 35	2	< 5500 5354	a	634 85	Gelenkteil, innen, Loch 12,2,	2	Einzelteil von 22 A = 38 mm
41	011 92	Federscheibe B 10	2		104	574 52	Gelenkteil, außen, M 10 x 1,25,	2	< 5500 5354 A = 30 mm
42	151 67	Formfeder	4		a	634 86	Gelenkteil, außen, M 12 x 1,5,	2	Einzelteil von 38 > 5500 5355 A = 38 mm
43	134 25	Zylinderbolzen 10 x 14	4		105	695 37	El. Leitung, Motorstop, 1,5 x 500	1	Sonder; inkl. 106
44	001 51	Sechskantschraube M 8 x 30	4		a	721 76	El. Leitung, Motorstop, 1,5 x 250	1	Sonder; inkl. 106
45	003 28	Linsenschraube M 4 x 35	2		106	484 87	Rundstecker ø 4	2	Sonder;
46	568 08	Federscheibe	1						Einzelt. v 105,105a
47	281 08	Sicherungsmutter M 8	1		107	484 86	Rundsteckhülse ø 4	2	Sonder;
48	512 68	Führungstülle	1		108	680 71	Motor-Stopschalter kpl. m. Reißleine	1	Sonder; inkl. 109
49	593 68	Zapfschalthebel, rechts	1		109		Reißleine	1	Sonder;
50	512 69	Sechskant-Flachbundmutter	1						Einzelteil von 108, ENL
51	282 10	Federsplint 10 x 3,2	2		120	224 27	Sechskantschr. M 12 x 1,5 x 40	2	> 5500 5355
52	593 66	Zapfschaltwelle	1		a	548 43	Sechskantmutter M 10 x 1,25	2	< 5500 5354
53	002 23	Innensechskantschraube M 6 x 16	1		b	006 37	Sechskantmutter M 12 x 1,5	2	> 5500 5355
54	514 06	Scheibe 6,3 x 18 x 2,5	1		121	247 87	Sicherungsbügel	1	
55	561 91	Kugelknopf	1			624 67	Nachrüstsatz: 2. Motor-Stop-Hebel rechts 1	1	

)¹ = auf Ausführung achten

Tafel 2139 Lenker, Bowdenzüge, Schaltstangen, Haube

5500 KL, LL; > 5500 5958

Blatt 1 von 2

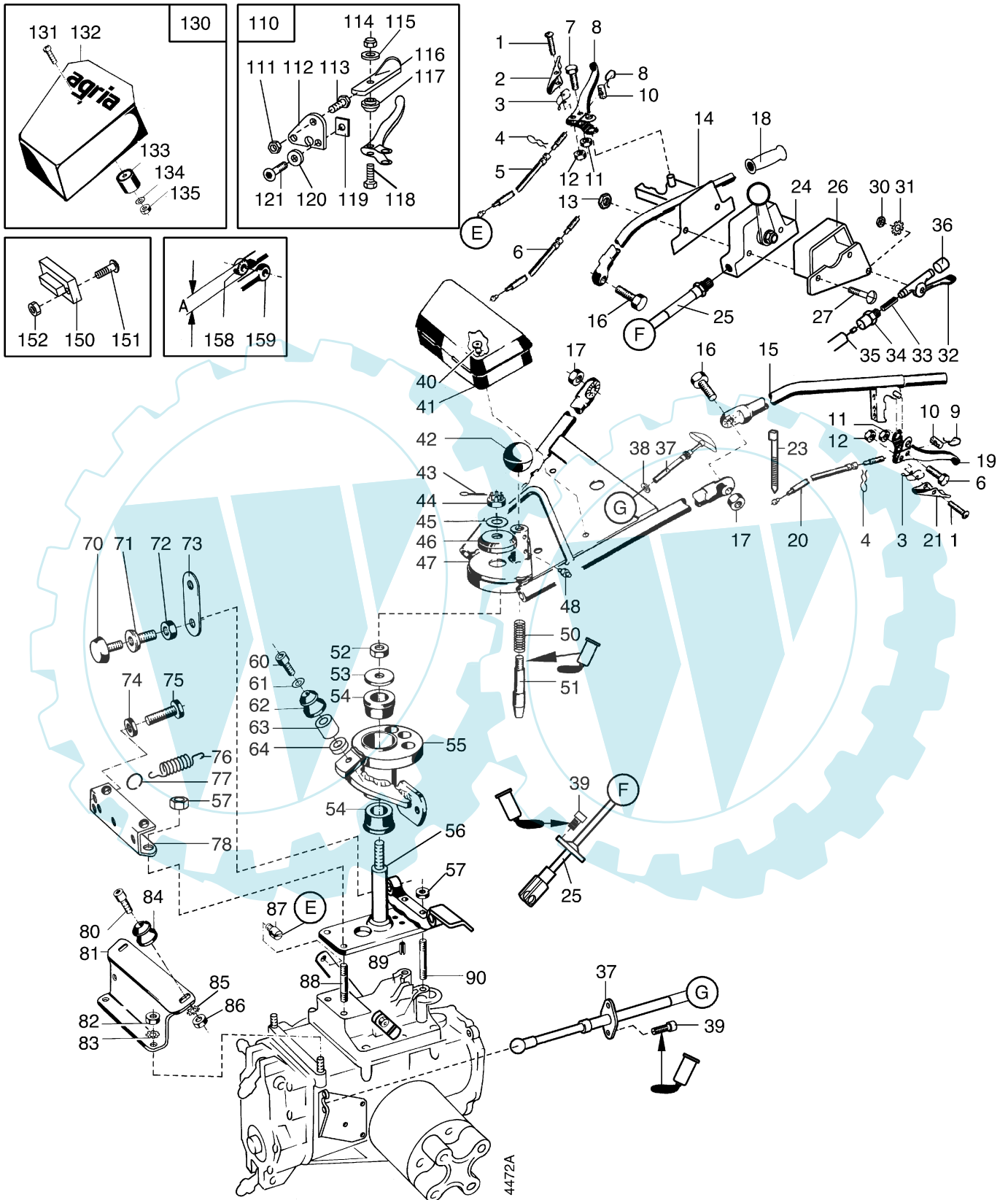


2661-C

Tafel 2559 Lenkholm

Grizzly Compact, Comfort

Blatt 1 von 2



Tafel 2559 Lenkholm

Blatt 2 von 2

Grizzly Compact, Comfort

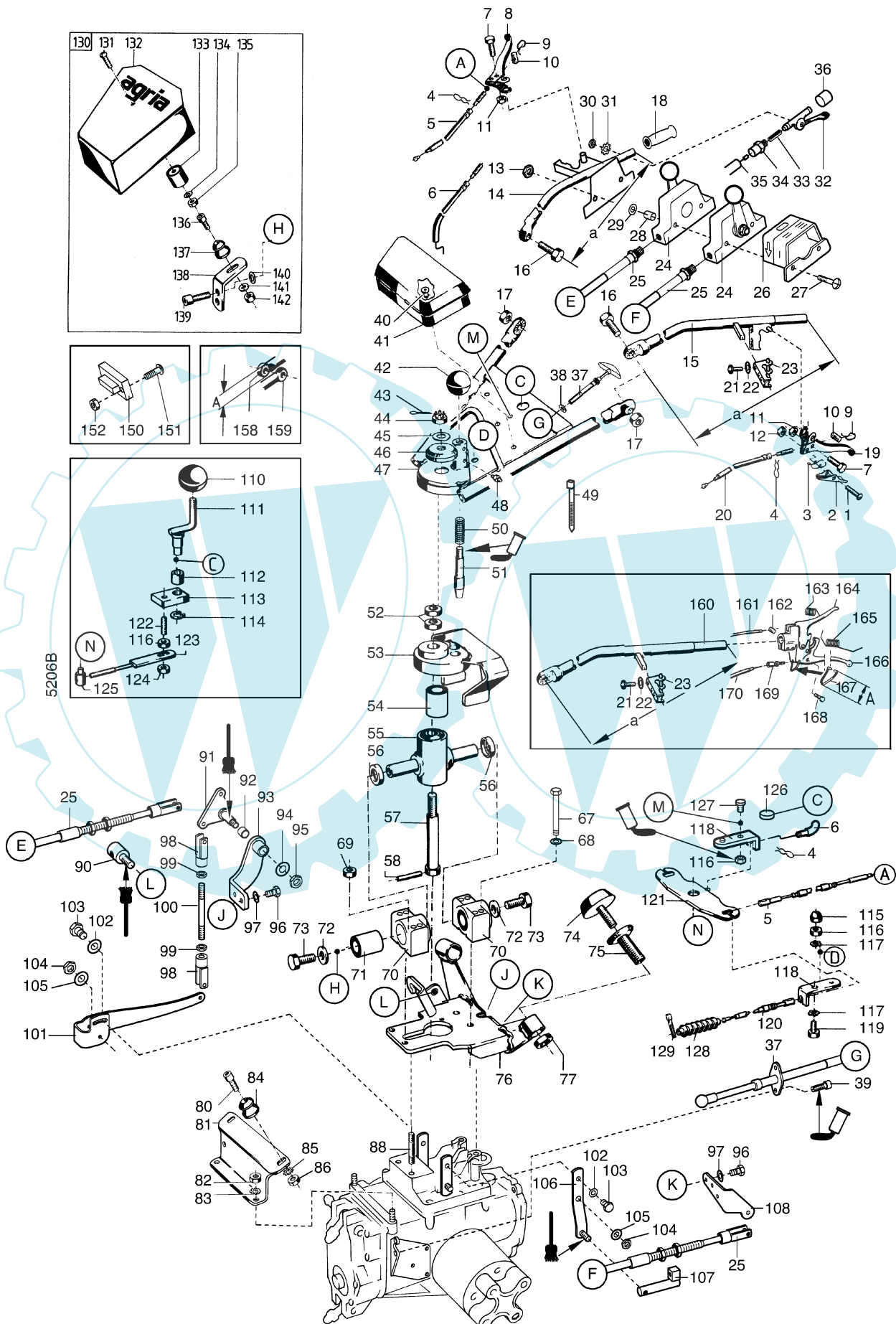
Pos.	Teile-Nr.	Stück	Bezeichnung	Abmessung	Bemerkung	Pos.	Teile-Nr.	Stück	Bezeichnung	Abmessung	Bemerkung
1	003 28	3	Linsenschraube	M 4 x 35		77	481 89	1	Springring	26 / 1,8	
2	139 95	2	Sperrklinke kurz	84	VR, Diff.	78	593 64	1	Tragwinkel		
3	574 87	3	Formfeder Handhebelklinke			80	002 31	2	Innensechskantschraube	M 6 x 25	
5	768 74	1	Bowdenzug VR	2 / 950 / 175		81	573 67	1	Haubenträger		
6	691 54	1	Bowdenzug Diff.	2 / 1350 / 105		82	005 95	2	Sechskantmutter	M 8	
7	001 51	3	Sechskantschraube	M 8 x 30		83	494 08	2	Zahnscheibe	A 8	
8	176 99	1	Handhebel			84	561 91	2	Kugelknopf	6,3 / 25 x 28	
9	151 67	3	Formfeder Handhebelzug	1,8		85	514 06	2	Scheibe	6,3 x 18 x 2,5	
10	134 25	3	Zylinderbolzen	10 x 14		86	281 06	2	Sicherungsmutter	M 6	
11	281 08	3	Sicherungsmutter	M 8		87	036 27	1	Gelenkschraube	M10	
12	281 04	3	Sicherungsmutter	M 4		88	004 34	2	Stiftschraube	M10 x 30	
13	281 06	3	Sicherungsmutter	M 6		89	015 85	1	Spannhülse	6 x 24	
14	764 94	1	Lenkholm rechts	488		90	004 61	2	Stiftschraube	M10 x 50	
14 a	768 02	1	Lenkholm rechts	590		110	760 40	1	TS R-Gang Riegelsystem		Sonderzubehör incl. 111-121
14 b	768 72	1	Lenkholm rechts	620	! CH						
15	764 93	1	Lenkholm links	488		111	005 93	1	Sechskantmutter	M 6	
15 a	768 01	1	Lenkholm links	590		112	765 35	1	Widerlager		
15 b	768 71	1	Lenkholm links	620	! CH	113	000 22	1	Sechskantschraube	6 x 30	
16	224 27	2	Sechskantschraube	M12 x 1,5 x 45		114	281 08	1	Sicherungsmutter	M 8	
17	006 10	2	Sechskantmutter	M12 x 1,5		115	568 08	1	Federscheibe	8,4 x 22 x 1	
18	130 08	2	Handgriff	123 x 31 x 23		116	765 36	1	Sperrriegel		
19	737 92	1	Handhebel		Kupplung	117	765 34	1	Distanzring mit Ansatz		
20	564 76	1	Bowdenzug, Kupplung	2 / 1350 / 155		118	000 68	1	Sechskantschraube	M 8 x 50	
21	573 42	1	Sperrklinke lang	88,5	Kupplung	119	291 33	2	Vierkantmutter	M 6	
23	555 41	4	Kabelbinder	6,5 x 210		120	494 06	2	Zahnscheibe	A 6	
24	764 69	1	Schaltzug kpl.	850	incl. 26	121	232 72	2	Linseninnensechskantschraube	M 6 x 16	
25	764 70	1	Schaltzug	850	Einzelteil von 24	130	5512 971	1	Kommunalhaube kpl.		incl. 131-135
26	764 95	1	Schaltkulissee			131	003 19	3	Linsenschraube	M 6 x 16	
27	000 59	2	Sechskantschraube	M 6 x 45		132	720 73	1	Kommunalhaube		
30	005 93	1	Sechskantmutter	M 6		133	561 80	3	Kugelgummitasse		
31	494 06	1	Zahnscheibe	A 6		134	007 80	3	Scheibe	6,4 x 12,5 x 1,6	
32	763 81	1	Gasregulierhebel	Hub 27		135	120 13	3	Sicherungsmutter	M 6	
33	304 36	1	Zahnstange	50 mm		150	765 29	1	Betriebsstundenzähler	Elektronic	Sonderzubehör
34	032 48	1	Abstützhülse Bowdenzug			151	003 18	2	Linsenschraube	M 4 x 16	Sonderzubehör
35	519 14	1	Bowdenzug Gas	1,5 / 1680 / 150		152	281 04	2	Sicherungsmutter	M 4	Sonderzubehör
36	766 40	1	Verschlusskappe	10 x 10	!	158	634 85	1	Gelenkteil innen	Loch 12,2	
37	764 71	1	Schaltzug, Zapfwelle	880		159	634 86	1	Gelenkteil außen	M12 x 1,5	
38	007 84	1	Scheibe	10,5 x 21 x 2							
39	447 99	4	Innensechskantschraube	M 5 x 10							
40	560 54	4	Blindniet	5 x 16							
41	690 54	1	Werkzeugkasten								
42	171 79	1	Griffkugel	40 M10							
43	014 53	1	Splint	4 x 32							
44	006 53	1	Kronenmutter	M16 x 1,5							
45	011 95	1	Federscheibe	B 16							
46	593 89	1	Deckscheibe								
47	737 67	1	Lenkholm								
48	263 92	1	Schmiernippel	SFG x 1							
50	069 87	1	Druckfeder	17,1 / 1,8 / 48 / W 7,5							
51	593 90	1	Schwenkrostbolzen	18 x 100 M10							
52	006 39	2	Sechskantmutter	BM16 x 1,5							
53	514 16	1	Scheibe	16,5 x 42 x 5							
54	574 62	2	Konusgummibuchse	25 x 39 x 29							
55	764 85	1	Lenkholmnahe	115							
56	764 81	1	Lenkholmholbolzen								
57	281 10	4	Sicherungsmutter	M10							
60	002 30	1	Innensechskantschraube	M 6 x 35							
61	007 80	1	Scheibe	6,4 x 12,5 x 1,6							
62	561 91	1	Kugelknopf	6,3 / 25 x 28							
63	762 39	1	Distanzrohr	8,3 x 20 x 17,5							
64	514 06	1	Scheibe	6,3 x 18 x 2,5							
70	691 83	2	Metallgummipuffer	M10/50 x 45							
71	721 48	2	Sonderschraube Teller	M16 x 1,5 x 55							
72	006 39	2	Sechskantmutter	BM16 x 1,5							
73	732 81	1	Lochlasche								
74	005 93	1	Sechskantmutter	M 6							
75	001 61	1	Sechskantschraube	M 6 x 40							
76	593 72	1	Zugfeder	13,6 / 1,8 / 44 / W12,5							

Tafel 2694 Lenkholm

Blatt 1 von 2

Grizzly Premium

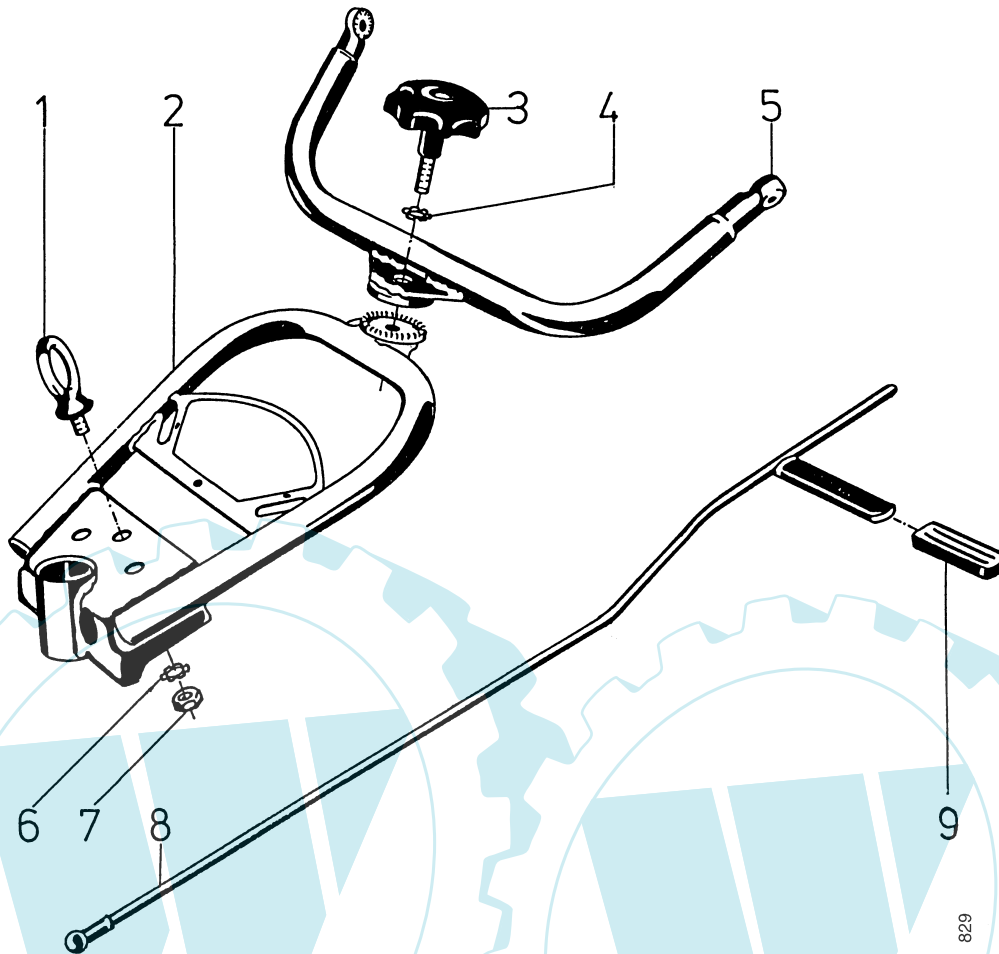
> 5500 7831



Tafel 1480 Lenker Böschungsmäher

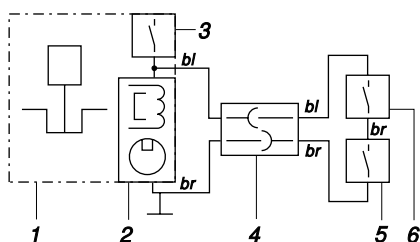
< ?

Blatt 1 von 1



Pos.	Teil-Nr.	Benennung	Stück	Bemerkungen
1	557 87	Ringschraube M 12	1	
2	575 32	Unterholm	1	
3	574 98	Griffschraube M 12	1	
4	195 12	Schraubensicherung VS 12	1	
5	575 35	Lenkerholm	1	
6	494 12	Zahnscheibe A 12	1	
7	005 98	Sechskantmutter M 12	1	
8	574 86	Schaltstange	1	
a	247 87	Sicherungsbügel	1	
9	142 90	Handgriff	1	

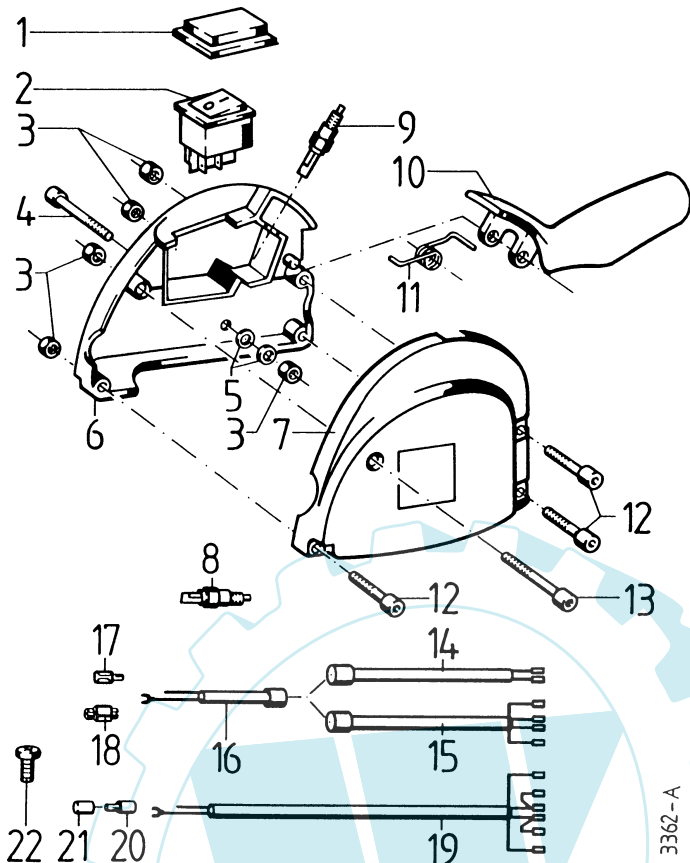
Lenkholmbolzen, Lenkholme, Seilzüge usw. siehe Tafel 1479

Tafel 2392 Elektro-Schaltplan

- 1 Motor
- 2 Magnetzündanlage
- 3 Motor-Aus-Schalter
(am Drehzahlregulierhebel motorseitig)
- 4 Steckkupplung
- 5 Schalter im Sicherheits-Schalter
- 6 Schalter im Kupplungshebel

bl = blau
br = braun

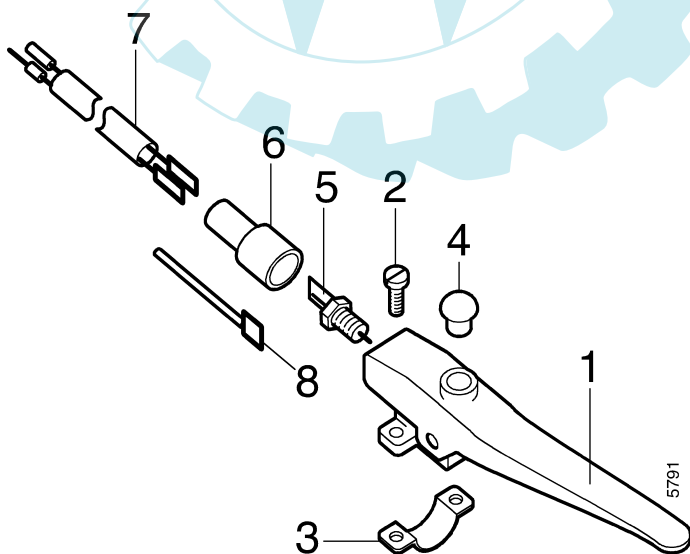
Tafel 2264_55 Sicherheitsschalter



Pos.	Teil-Nr.	Benennung	Stück	Bemerkung
1	737 09	Kappe für Wippschalter	1	
2	737 08	Wippschalter	1	
3	281 05	Sicherungsmutter M 5	5	
4	731 71	Innensechskantschr. M 5 x 45	1	
5	007 79	Scheibe 5,3 x 10 x 1	2	
6	737 06	Schaltergehäuse rechts, Ø25, mit Ausspar. für Pos. 2	1	
7	737 05	Schaltergehäuse links, Ø25, mit Ausspar. für Pos. 2	1	5500L
7a	737 53	Schaltergehäuse links, Ø25, mit Ausspar. für Pos. 2 + Ausspar. für Lenkbremshebel	1	5500KL, Grizzly
8	732 63	Schalter, Schließer, 2pol. für Kupplungshebel	1	
9	732 63	Schalter, Schließer, 2pol.	1	
10	737 00	Schalthebel	1	
11	737 07	Schenkelfeder	1	
12	731 56	Innensechskantschr. M 5 x 30	3	
13	731 71	Innensechskantschr. M 5 x 45	1	
19	737 14	Leitungssatz, 1500 mm	1	5500 811
19a	737 19	Leitungssatz, 2000 mm	1	5500KI, Grizzly
20	484 87	Rundstecker Ø 4	1	
21	484 86	Rundsteckhülse	1	

Tafel 2895 2. Sicherheitsschalter

Blatt 1 von 1

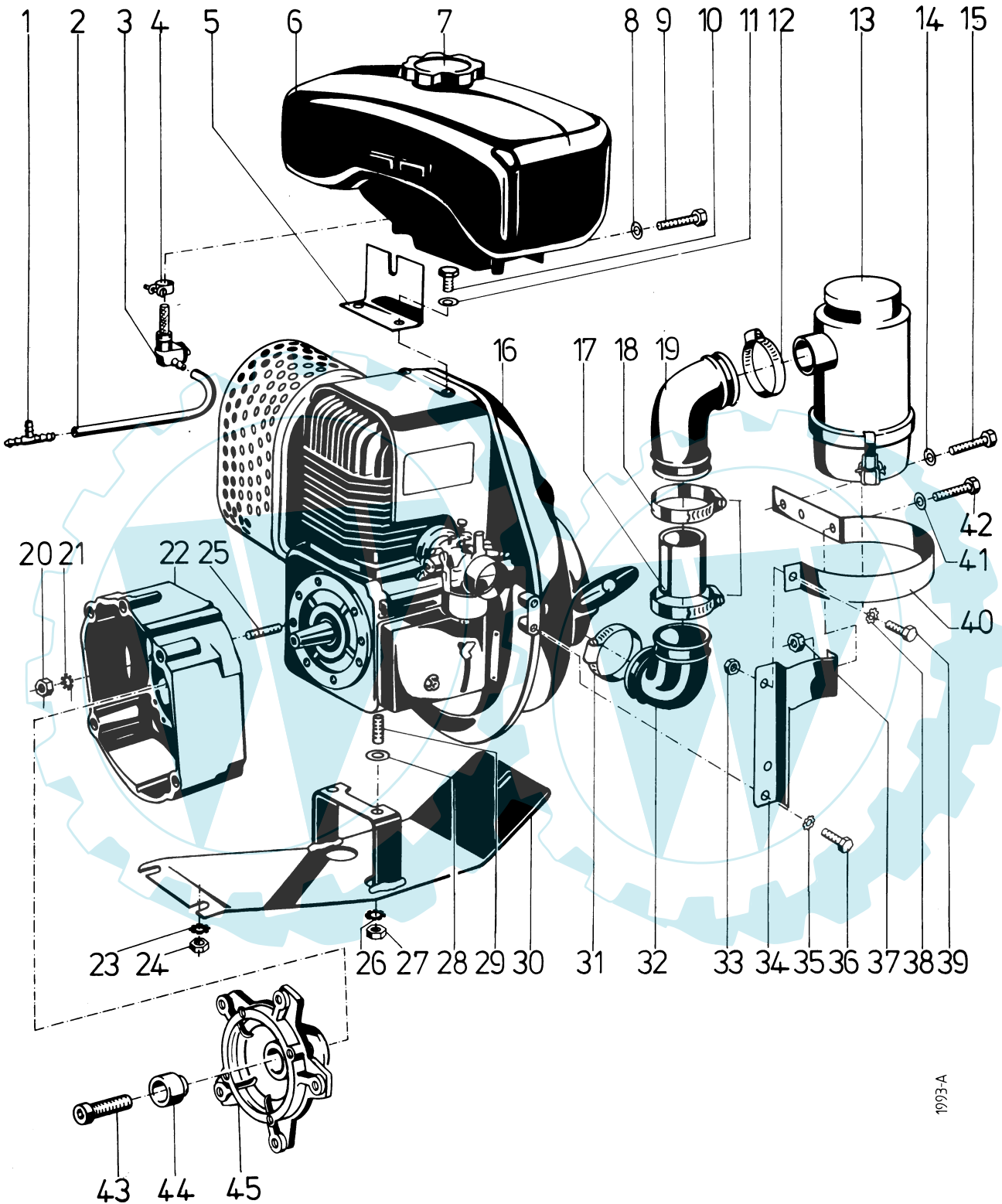


5400, 5400KL, 5500, 5900

Pos.	Teile-Nr.	St.	Bezeichnung	Bemerkung
786 24	1		Bausatz 2. Sicherheitsschalter	-> 5400, 5400KL, 5500 EH25, 5900 131 inkl. 1-6, 7
786 25	1		Bausatz 2. Sicherheitsschalter	-> 5500 EH34, 5900 232 inkl. 1-6, 7a
1	754 72	1	Handhebel Motorstopp	inkl. 2, 3, 5
2	003 27	2	Linsenschraube M 4x20	-> 5400, 5400KL, 5500
2a	003 24	2	Linsenschraube M 4x25	-> 5900
3	508 93	1	Rohrschelle	
4	624 69	1	Verschlussstopfen	
5	732 63	1	Schalter, Schließer M 8x1 2-pol	
6	592 90	1	Gummitülle	
7	783 02	1	El. Leitung 2x1,0x1400	-> 5400, 5400KL, 5500 EH25, 5900 131 inkl. 6
7a	783 04	1	El. Leitung 2x1,0x2000	-> 5500 EH34, 5900 232 inkl. 6
8	555 41	3	Kabelbinder	

Tafel 1477 2-Takt-Benzinmotor Rotax 232: Anbauteile




Blatt 1 von 2



1993-A

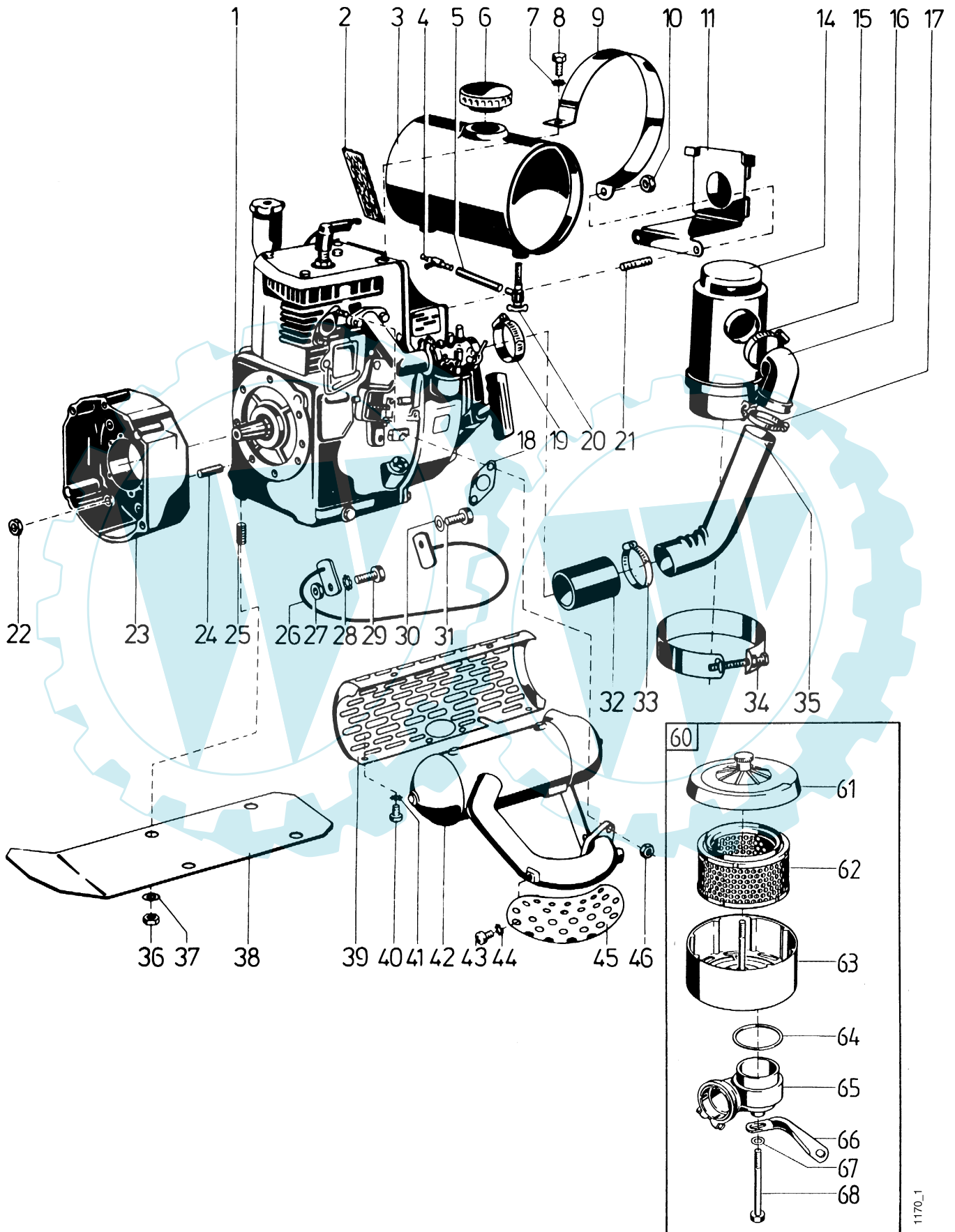
Tafel 1477 2-Takt-Benzinmotor Rotax 232: Anbauteile

Blatt 2 von 2

Pos.	Teil-Nr.	Benennung	Stück	Bemerkungen
1	051 79	Schlauchverbinder	1	
2	952 401	Kraftstoffschlauch 4,5 x 9,5	M	
3	582 48	Kraftstoffhahn	2	
4	500 71	Schlauchschele 12 - 20 x 9	2	
5	575 37	Tankhaltewinkel	1	
6	582 46	Kraftstoffbehälter	1	
7	582 47	Kraftstoffbehälter-Deckel	1	
8	011 91	Federscheibe B 8	2	
9	001 10	Sechskantschraube M 8 x 25	2	
10	001 02	Sechskantschraube M 8 x 16	2	
11	494 08	Zahnscheibe A 8	2	
12	500 73	Schlauchschele 32 - 50 x 9	1	
13	333 34	Luftfilter	1	
a	033 38	Öltopf mit Verschuß	1	Einzelteil von 13
b	033 39	Gummidichtring	1	Einzelteil von 13
14	494 06	Zahnscheibe A 6	1	
15	001 21	Sechskantschraube M 6 x 10	1	
16	564 85	2-Takt-Benzinmotor Rotax 232	1	
17	512 89	Rohr 38 x 40 x 50	1	
18	500 73	Schlauchschele 32 - 50 x 9	2	
19	236 73	Bogenmuffe	1	
20	005 95	Sechskantmutter M 8	4	
21	011 91	Federscheibe B 8	4	
22	564 93	Motorflansch	1	
a	575 49	Verschußstopfen 13 x 9	1	
b	003 27	Linsenschraube M 4 x 20	2	
c	494 04	Zahnscheibe A 4	2	
23	494 08	Zahnscheibe A 8	2	
24	005 95	Sechskantmutter M 8	2	
25	004 36	Stiftschraube M 8 x 25	4	
26	494 10	Zahnscheibe A 10	2	
27	005 97	Sechskantmutter M 10	2	
a	001 27	Sechskantschraube M 10 x 30	2	
28	008 03	Scheibe 10,5 x 18 x 1,6	2	
29	004 56	Stiftschraube M 10 x 20	2	
30	574 50	Motorschutzfuß	1	
31	500 73	Schlauchschele 32 - 50 x 9	1	
32	236 73	Bogenmuffe	1	
33	120 13	Elastikstopmutter M 6	2	
34	575 39	Filterlasche	1	
35	494 06	Zahnscheibe A 6	2	
36	001 21	Sechskantschraube M 6 x 10	2	
37	120 13	Elastikstopmutter M 6	1	
38	494 06	Zahnscheibe A 6	2	
39	001 12	Sechskantschraube M 6 x 16	1	
40	575 38	Filterschelle	1	
41	494 06	Zahnscheibe A 6	2	
42	001 21	Sechskantschraube M 6 x 10	1	
43	002 38	Innensechskantschraube M 8 x 25	1	 23 Nm,  270
44	564 92	Zentriernabe	1	
45	564 91	Kupplungsflansch	1	

 = Außenfläche mit Hochtemperaturpaste LM 508 AC einstreichen 270 = Teil mit Loctite 270 einkleben

Tafel 1478 4-Takt-Benzinmotor MAG 1029 - SRL x 96, MAG 1029 - SRL 264:
 Blatt 1 von 2 **Anbauteile**



1170_1

Tafel 1478 4-Takt-Benzinmotor MAG 1029 - SRL x 96, MAG 1029 - SRL 264:

Blatt 2 von 2

Anbauteile

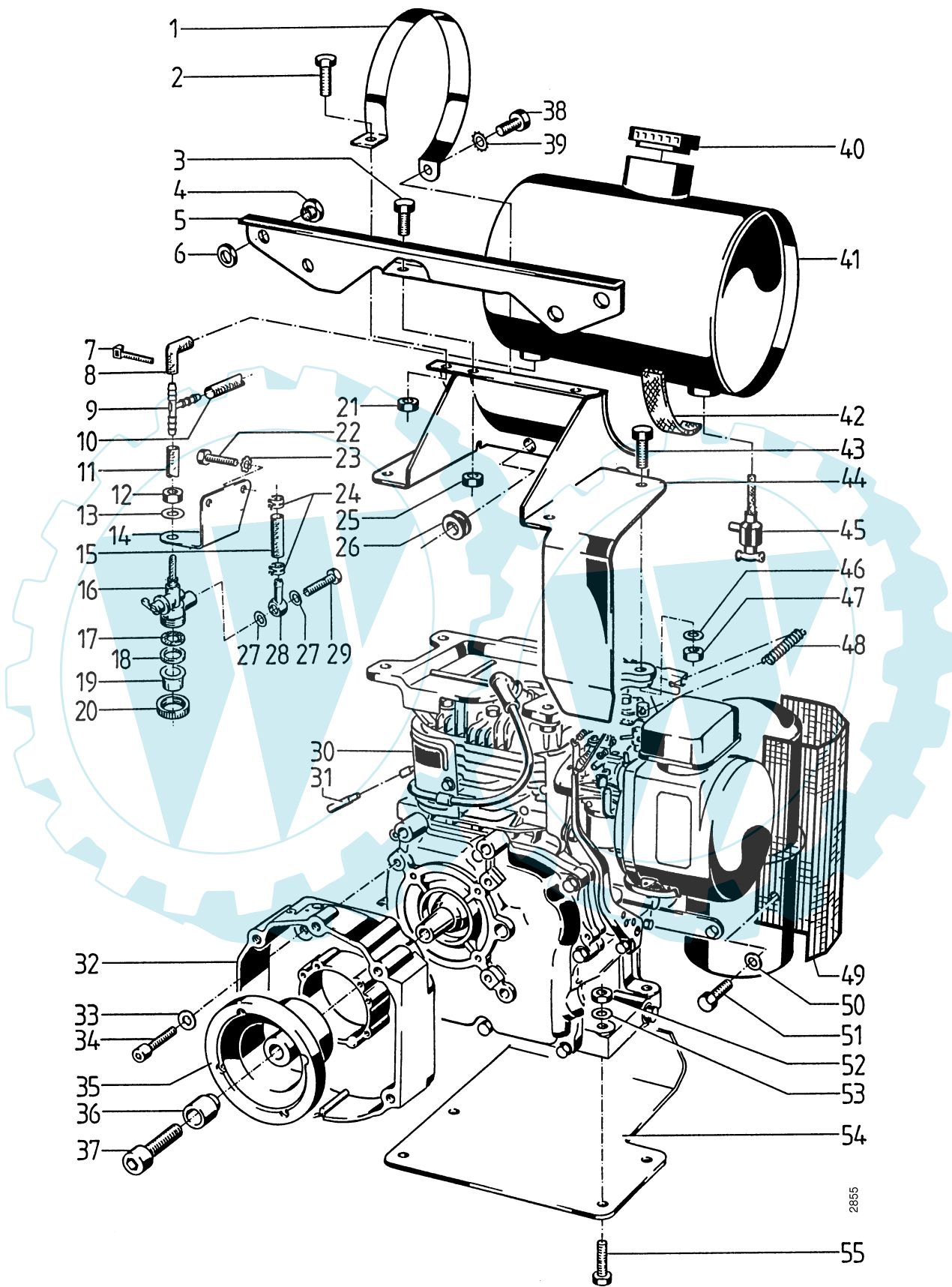
Pos.	Teil-Nr.	Benennung	Stück	Bemerkungen
1	564 88	4-Takt-Benzinmotor MAG 1029 SRL x 96) ¹	1	< 5500 4824, EDT) ²
a	634 01	4-Takt-Benzinmotor MAG 1029 SRL x 264) ¹	1	> 5500 4825, EDT) ²
2	285 29	Unterlage	2	
3	575 40	Kraftstoffbehälter	1	
4	051 79	Schlauchverbinder	1	
5	952 401	Kraftstoffschlauch 4,5 x 9,5,	M	L = 0,24 m; 0,08 m; 0,04 m
6	021 25	Kraftstoffbehälter-Deckel	1	
7	537 06	Doppelzahnscheibe 6	2	
8	001 26	Sechskantschraube M 6 x 20	2	
9	575 43	Spannschelle 123 x 20	2	
10	281 08	Sicherungsmutter M 8	2	
11	574 88	Luftfilterträger	1	
14	333 34	Ölbadluftfilter	1	
a	033 38	Öltopf mit Verschluss	1	Einzelteil von 14
b	033 39	Gummidichtring	1	Einzelteil von 14
15	500 73	Schlauchschelle 32 - 50 x 9	1	
16	342 77	Bogenmuffe	1	
17	500 73	Schlauchschelle 32 - 50 x 9	1	
18	501 09	Dichtung	1	
19	500 73	Schlauchschelle 32 - 50 x 9	1	
20	575 41	Kraftstoffhahn	2	
a	500 71	Schlauchschelle 12 - 20 x 9	2	
21	005 17	Stiftschraube M 8 x 28	2	
22	005 95	Sechskantmutter M 8	5	
a	011 91	Federscheibe B 8	5	
23	564 95	Motorflansch	1	
24	005 03	Stiftschraube M 8 x 25	5	
25	175 95	Stiftschraube 10 x 18	4	
26	574 91	Vergaser-Schutzbügel	1	nur bei Bedarf montieren
27	005 95	Sechskantmutter M 8	1	
28	494 08	Zahnscheibe A 8	1	
29	001 02	Sechskantschraube M 8 x 16	1	
30	494 06	Zahnscheibe A 6	1	
31	001 21	Sechskantschraube M 6 x 10	1	
32	952 140	Gummischlauch 40 x 2	M	L = 0,06 m
33	500 73	Schlauchschelle 32 - 50 x 9	1	
34	220 48	Spannschelle	1	
35	574 90	Ansaugrohr	1	
36	005 97	Sechskantmutter M 10	4	
37	494 10	Zahnscheibe A 10	4	
38	521 94	Motorschutzfuß	1	
39	565 64	Berührungsschutz	1	
40	003 02	Linsenschraube M 6 x 6	4	
41	537 06	Doppelzahnscheibe 6	2	
42	565 63	Auspufftopf, für MAG 1029 SRL x 96) ¹	1	< ID-Nr. 5500 4824
a	634 46	Auspufftopf, für MAG 1029 SRL x 264) ¹	1	> 5500 4825
b	631 71	Auspufftopf mit Katalysator, für MAG 1029 SRL x 96) ¹	1	inkl. 42f, < 5500 4824
c	634 47	Auspufftopf mit Katalysator, für MAG 1029 SRL x 264) ¹	1	inkl. 42f, > 5500 4825
d	589 96	Auspufftopf mit Flammenschutz, für MAG 1029 SRL x 96) ¹	1	< 5500 4824
e	634 49	Auspufftopf mit Flammenschutz, für MAG 1029 SRL x 264) ¹	1	> 5500 4825
f	615 32	Katalysator-Einsatz	1	für Auspufftopf 631 71, 634 47
43	003 02	Linsenschraube M 6 x 6	2	
44	494 06	Zahnscheibe A 6	2	
45	565 65	Berührungsschutz	1	
46	005 96	Sechskantmutter M 8, Ms	2	
a	011 91	Federscheibe B 8	2	
60	720 75	Bausatz Trocken-Luftfilter	Sonderausf.	1 anstelle 14 - 17, 19, 32-35, inkl. 61 - 68
61		Luftfilterdeckel	1	Einzelteil von 63, ENL
62	720 77	Luftfilterelement	1	Einzelteil von 63
63	720 76	Luftfiltergehäuse kpl.	1	inkl. 61, 62
64	721 43	Dichtring	1	Einzelteil von 65
65	720 78	Ansaugkrümmer	1	inkl. 64, 68
66	720 79	Stützwinkel	1	
a	001 02	Sechskantschraube M 8 x 16	1	
b	494 08	Zahnscheibe A 8	1	
67	537 08	Federscheibe 8,3 x 22 x 1	1	
68	001 30	Sechskantschraube M 8 x 100	1	Einzelteil von 65
	3438 021	3-Wege-Katalysator, ungerregelt	1	inkl. 42c, Düse 617 43

) ¹ = auf Ausführung achten) ² = bei 5500 TS 719 74, bei 5500 K TS 719 73; siehe Tafel 2157

Tafel 2157 4-Takt-Benzinmotor Robin EY 28 D: Anbauteile



Blatt 1 von 2

Umbausatz von MAG- auf Robin-Motor



Tafel 2157 4-Takt-Benzinmotor Robin EY 28 D: Anbauteile

Blatt 2 von 2 Umbausatz von MAG- auf Robin-Motor

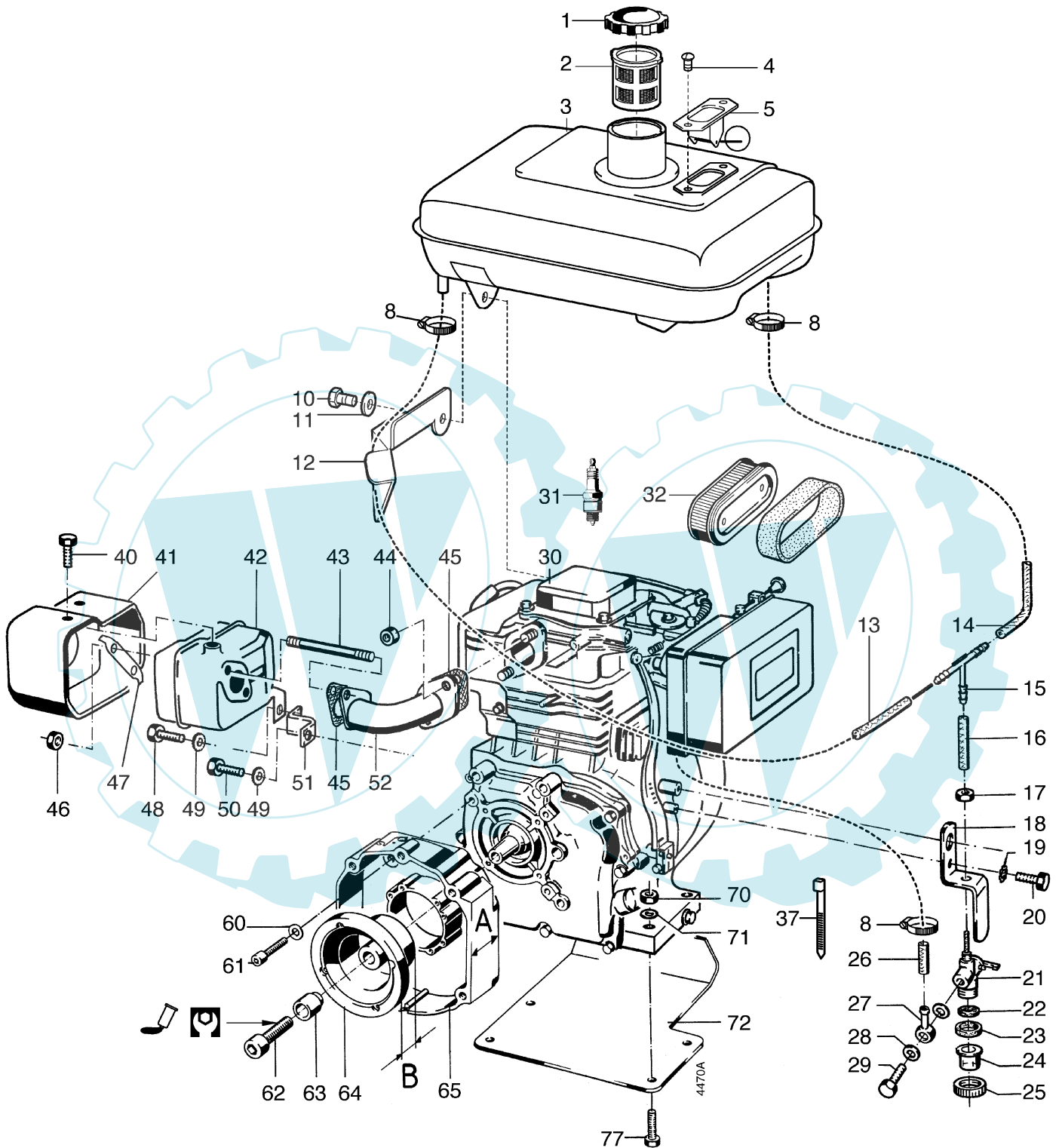
Pos.	Teil-Nr.	Benennung	Stück	Bemerkungen
1	575 43	Spannschelle 123 x 20	2	
2	001 51	Sechskantschraube M 8 x 30	2	
3	001 51	Sechskantschraube M 8 x 30	1	
4	512 68	Führungstülle PG 9	3	für 5500-K
5	724 52	Schaltstangenführung	1	
6	512 68	Sechskantmutter Flachbund PG 9	3	
7	555 41	Kabelbinder	1	
8	952 401	Kraftstoffschlauch 4,5	M	0,4 m
9	051 79	Schlauchverbinder T	1	
10	9524 01	Kraftstoffschlauch 4,5	M	0,36 m
11	952 401	Kraftstoffschlauch 4,5	M	0,05 m
12	006 36	Sechskantmutter M 10 x 1	1	
13	494 10	Zahnscheibe A 10	1	
14	707 87	Träger für Kraftstoffhahn	1	
15	952 401	Kraftstoffschlauch 4,5 zum Vergaser	M	0,26 m
16	707 72	Kraftstoffhahn kpl.	1	inkl. 17 - 20, 27 - 29
17	707 73	Kraftstoffsieb	1	
18	707 74	Dichtring 18 x 25 x 2	1	
19	707 75	Kraftstoff-Schauglas	1	
20		Überwurfmutter	1	Einzelteil von 16, ENL
21	281 08	Sicherungsmutter M 8	2	
22	001 02	Sechskantschraube M 8 x 16	2	
23	494 08	Zahnscheibe A 8	2	
24	684 87	Schlauchklemme	2	
25	281 08	Sicherungsmutter M 8	1	für 5500-K
26	518 64	Kabeltülle 13/18	1	
27	008 48	Dichtring 7 x10 x 1	2	
28	707 77	Ringstück RJ 7/5	1	
29	707 76	Hohlschraube M 7 x 0,75 x 16	1	
30	638 00	Viertakt-Benzinmotor Robin EY 28 D	1	inkl. 7, 12 - 16, 22 - 24, 27 - 29, 48, 49
31	484 87	Rundstecker 4,0	1	
32	564 74	Motorflansch	1	
33	173 74	Sicherungsscheibe VS 10	4	
34	002 53	Innensechskantschraube M 10 x 30	4	
35	592 86	Kupplungsglocke	1	
36	564 92	Zentriernabe	1	
37	002 36	Innensechskantschraube M 8 x 45	1	 23 Nm, 
38	000 22	Sechskantschraube M 6 x 30	2	
39	537 08	Doppelzahnscheibe 6	2	
40	021 25	Kraftstoffbehälterdeckel	1	
41	575 40	Kraftstoffbehälter	1	
42	285 29	Unterlage	2	
43	001 57	Sechskantschraube M 8 x 35	4	
44	724 48	Tankträger	1	
45	575 41	Kraftstoffhahn	2	
a	500 71	Schlauchschelle 12 - 20	2	
46	514 08	Scheibe 8,4 x 22 x 3	4	
47	281 08	Sicherungsmutter M 8	4	
48	692 94	Druckfeder, Gaszugrückhol	1	
49	692 77	Berührungsschutz	1	
50	494 06	Zahnscheibe A 6	4	
51	003 02	Linsenschraube M 6 x 6	4	
52	281 10	Sicherungsmutter M 10	4	
53	007 84	Scheibe 10,5 x 21 x 2	4	
54	691 16	Motorschutzfuß	1	
55	000 15	Sechskantschraube M 10 x 40	4	
	719 74	Umbausatz Motor MAG 1029 auf ROBIN EY28D	1	für 5500 inkl. 2, 21, 26, 30, 31, 32, 33, 34, 35, 37, 38, 39, 43, 44, 46, 47, 50, 51, 52, 53, 54, 55
	719 73	Umbausatz Motor MAG 1029 auf ROBIN EY28D	1	für 5500-K inkl. 2, 3, 4, 5, 6, 21, 25, 26, 30, 31, 32, 33, 34, 35, 37, 38, 39, 43, 44, 46, 47, 50, 51, 52, 53, 54, 55

 = Außenfläche mit Hochtemperaturpaste LM 508 AC einstreichen 242 = Teil mit Loctite 242 einkleben

Tafel 2560 Motor-Anbauteile Robin EH 25 D

Grizzly Compact

Blatt 1 von 2



Tafel 2560 Motor-Anbauteile Robin EH 25 D**Grizzly Compact**

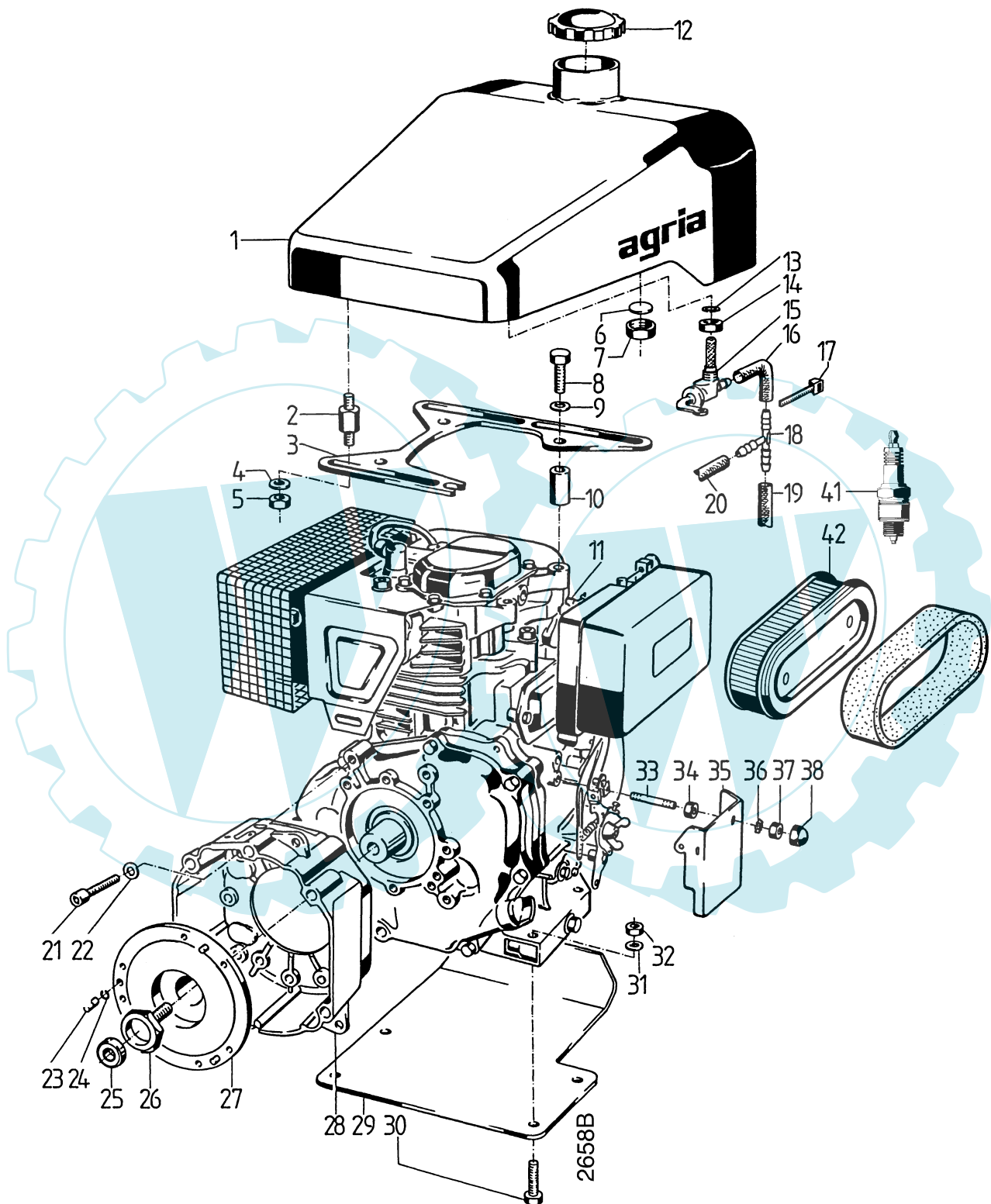
Blatt 2 von 2

Pos.	Teile-Nr.	Stück	Bezeichnung	Abmessung	Norm	Bemerkung
1	684 77	1	Kraftstoffbehälterdeckel			
1 a	796 57	1	Dichtring 43 x 57 x 1,2			
2	684 80	1	Kraftstoffeinfüllsieb			
3	764 76	1	Kraftstoffbehälter kpl.			incl. 1,2,4,5
4	003 64	1	Linsensenkschraube	M 5x 10		
5	400 009	1	Kraftstoffanzeige			
8	231 07	3	Schlauchschelle	7-11 x5		
10	001 09	4	Sechskantschraube	M 8 x 20		
11	494 08	4	Zahnscheibe	A 8		
12	764 78	1	Schutzblech, Kraftstoffschlauch			
13	9524 01	M	Kraftstoffschlauch	4,5		0,43 m
14	9524 01	M	Kraftstoffschlauch	4,5		0,22 m
15	051 79	1	Schlauchverbinder T			
16	9524 01	M	Kraftstoffschlauch	4,5		0,05m
17	006 36	1	Sechskantmutter	M 10 x 1		
18	739 25	1	Halter für Kraftstoffhahn			
19	494 06	1	Zahnscheibe	A 6		
20	001 08	1	Sechskantschraube	M 6 x 12		
21	707 72	1	Kraftstoffhahn kpl.			inkl.17, 22 - 25, 27 - 29
22	707 73	1	Kraftstoffsieb			
23	707 74	1	Dichtring	18 x 25 x 2		
24	707 75	1	Kraftstoff-Schauglas			
25		1	Überwurfmutter			Einzelteil von 21, ENL
26	9524 01	M	Kraftstoffschlauch	4,5		0,22 m; zum Vergaser
27	707 77	1	Ringstück	RJ 7/5		
28	008 48	2	Dichtring	7 x 10 x 1		
29	707 76	1	Hohlschraube	M 7 x 0,75 x 16		
30	732 03	1	Viertakt-Benzinmotor	Robin EH25-2D		incl. 17-29
30a	762 11	1	Viertakt-Benzinmotor	Robin EH25-2D		incl. 1-52
31	671 87	1	Zündkerze,	BOSCH WR7AC		Einzelteil von 30, 30a
32	707 91	1	Luftfilter-Element			Einzelteil von 30, 30a
37	555 41	2	Kabelbinder			
40	000 80	3	Sechskantschraube	M 6x 8		
41	745 62	1	Berührschutz für Auspuff			
42	745 61	1	Auspufftopf			
43	709 45	2	Stiftschraube	M8		
44	005 96	2	Sechskantmutter Ms	M 8		
45	708 51	2	Dichtung Auspuff			
46	005 96	2	Sechskantmutter Ms	M 8		
47	400 011	1	Sicherungsblech			
48	001 02	1	Sechskantschraube	M 8 x16		
49	494 08	2	Zahnscheibe	A 8		
50	001 02	1	Sechskantschraube	M 8 x16		
51	737 33	1	Befestigungswinkel für Auspuff			
52	737 30	1	Auspuffkrümmer			
60	164 71	4	Schraubensicherung	VS 10		
61	002 53	4	Innensechskantschraube	M10 x 30		
62	002 38	1	Innensechskantschraube	M 8 x 25		⚙️ 18 Nm; ⚙️270
63	514 08	1	Scheibe	8,3 x 22 x 3		
64	692 85	1	Kegelkupplungsnabe	B = 29 mm		
64a	592 10	1	kegelkupplungsnabe	B = 69 mm		Umrüstausf.
65	692 83	1	Motorflansch	A = 25 mm		
65a	564 74	1	Motorflansch	A = 70 mm		Umrüstausf.
70	281 10	4	Sicherungsmutter	M10		
71	514 10	4	Scheibe	10,4 x 28 x 3		
72	691 16	1	Motorschutzfuß			
73	000 39	4	Sechskantschraube	M10 x 45		

Tafel 2143 4-Takt-Benzinmotor Robin EH 34 D: Anbauteile

**5500 KL,
Grizzly Premium**



Blatt 1 von 2



Tafel 2143 4-Takt-Benzinmotor Robin EH 34 D: Anbauteile

5500 KL,
Grizzly Premium

Blatt 2 von 2

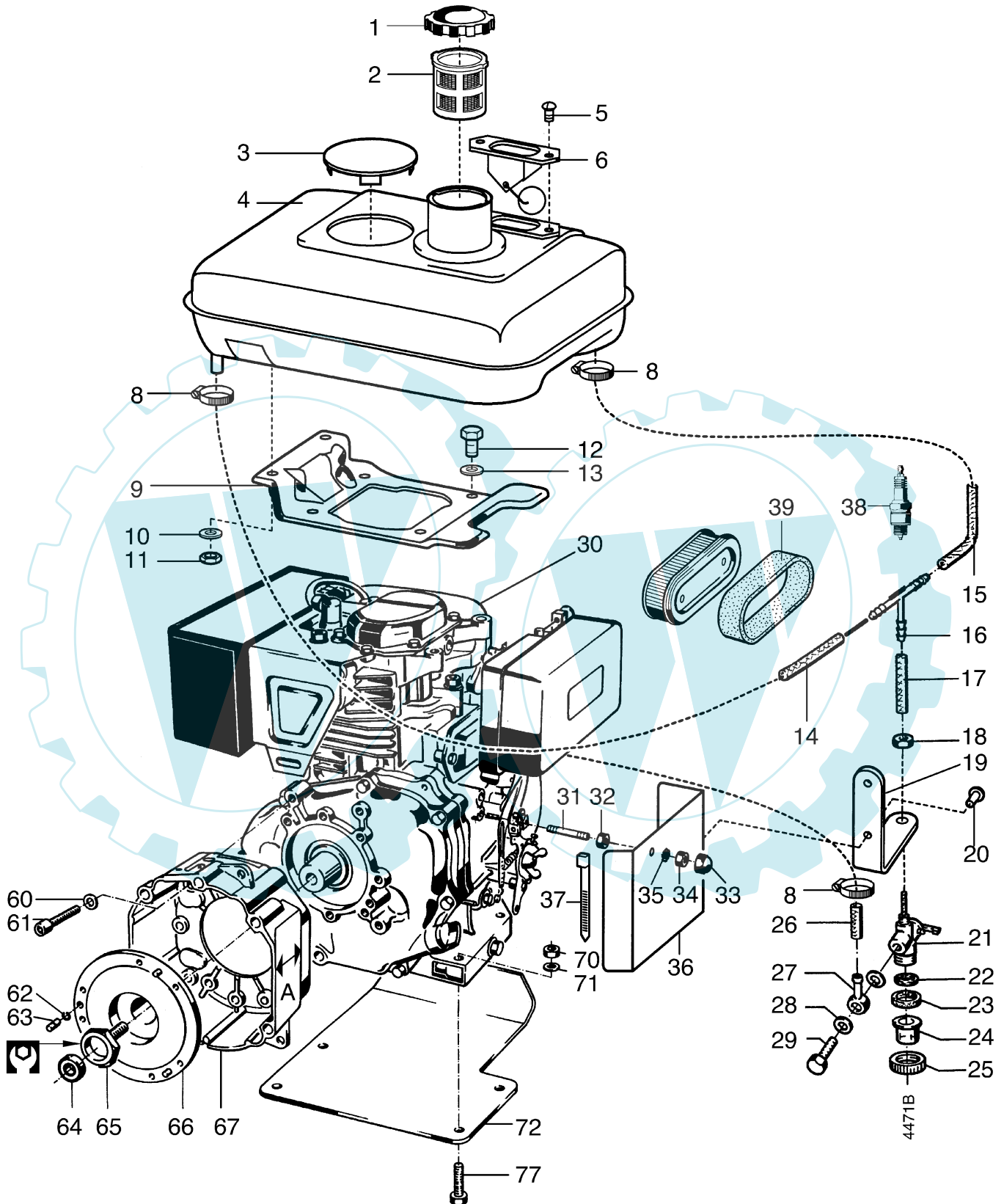
Pos.	Teil-Nr.	Benennung	Stück	Bemerkungen
1	721 61	Kraftstoffbehälter	1	
2	721 44	Distanzbolzen M 8 / M 8) ¹	4	 242
a	751 22	Metallgummipuffer M 8/M 8) ¹	4	 242
3	721 52	Tankträger	4	
4	568 08	Federscheibe 8,3 x 22 x 1	4	
5	006 65	Sicherungsmutter M 8	4	
6	721 68	Stanzronde, VF 14 x 2,5	1	
7	721 67	Überwurfmutter M 16 x 1	1	
8	736 22	Sechskantschraube M 10 x 1,25 x 40	3	
9	494 10	Zahnscheibe A 10	3	
10	518 07	Distanzrohr	3	
11	695 70	Viertakt-Benzinmotor EH 34 D; Kegel Ø 35	1	< 5500 7477
a	762 08	Viertakt-Benzinmotor EH 34 D; Kegel Ø 23	1	> 5500 7478
12	021 25	Kraftstoffbehälterdeckel	1	
13	008 49	Dichtring 11,2 x 14,5 x 2	2	
14	021 31	Anschlußmutter M 16 x 1/M 16 x 1 LH	2	Einzelteil von 15
15	266 42	Kraftstoffhahn M 16 x 1	2	inkl. 14
16	952 401	Kraftstoffschlauch 4,5/8,5	M	L = 0,19 m
17	555 41	Kabelbinder	2	
18	051 79	Verbindungsstück T, 5	1	
19	952 401	Kraftstoffschlauch 4,5/8,5	M	L = 0,04 m
20	952 401	Kraftstoffschlauch 4,5/8,5	M	L = 0,52 m
21	002 56	Innensechskantschraube M 10 x 30	4	
22	164 71	Schraubensicherung VS 10	4	
23	363 70	Zentrierstift 5 x 17	3	
24	014 20	Drahtsprengung 5 x 0,8	3	
25	282 62	Kugellager 609 2 RS, 9 x 24 x 7	1	
26	721 35	Paßschraube M 12 x 1,5	1	< 5500 7477
a	721 99	Paßschraube M 8 x 19	1	> 5500 7478; für 27 a
27	721 39	Kupplungsglocke; Kegel Ø 35	1	< 5500 7477
a	721 98	Kupplungsglocke; Kegel Ø 23	1	> 5500 7478; für 27
28	721 29	Motorflansch	1	
29	720 61	Motorschutzfuß	1	
30	000 39	Sechskantschraube M 10 x 45	4	
31	007 84	Scheibe 10,5 x 21 x 2	4	
32	281 10	Sicherungsmutter M 10	4	
41	707 92	Zündkerze BOSCH WR7CC	1	Einzelteil von 11 bzw. 11 a
42	707 91	Luftfilter-Set	1	Einzelteil von 11 bzw. 11 a

 242 = Teil mit Loctite 242 einkleben)¹ = auf Ausführung achten

Tafel 2561 Motor-Anbauteile Robin EH 34 D

Grizzly Compact, Comfort

Blatt 1 von 2



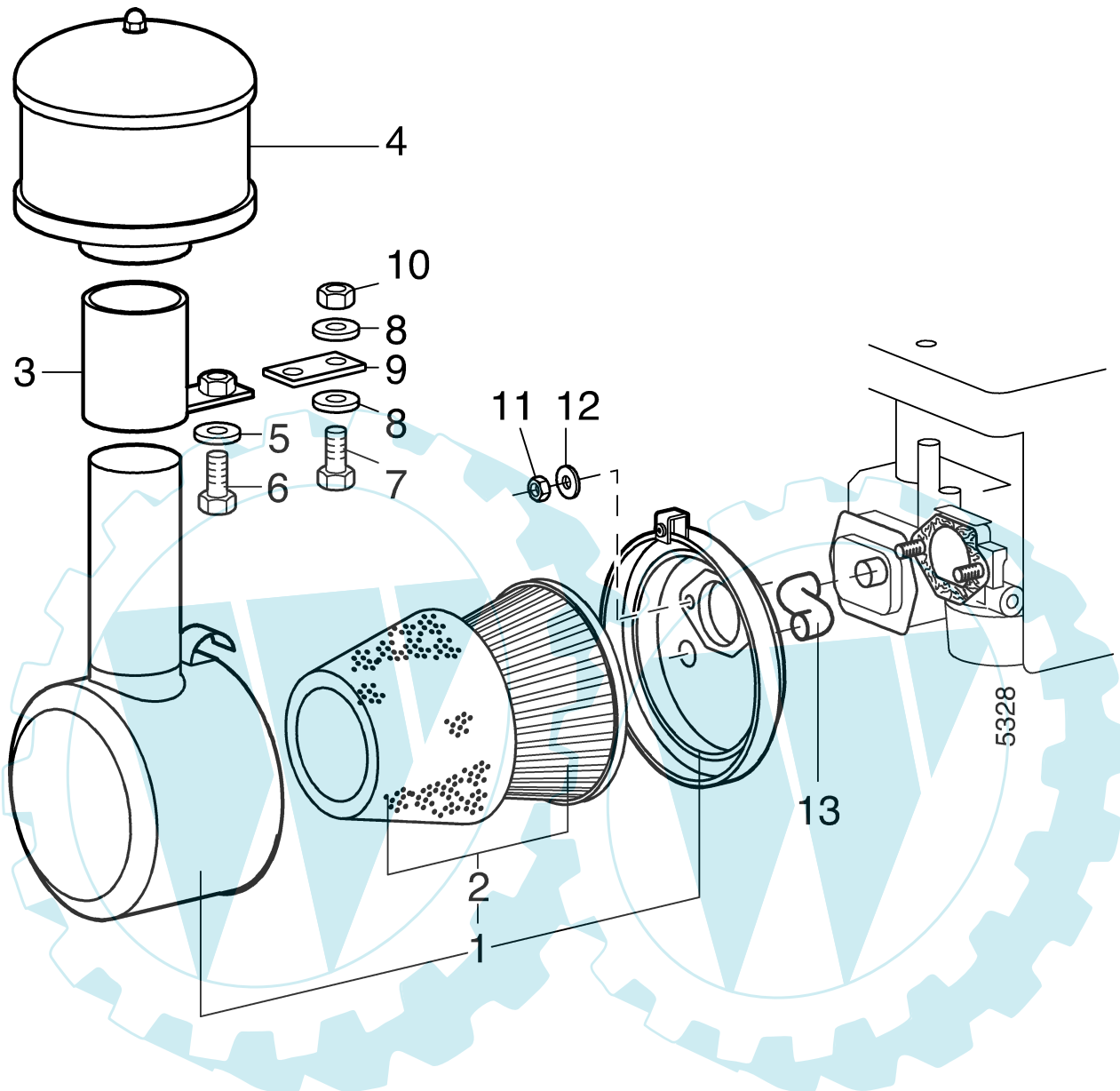
Tafel 2561 Motor-Anbauteile Robin EH 34 D**Grizzly Compact, Comfort**

Blatt 2 von 2

Pos.	Teile-Nr.	Stück	Bezeichnung	Abmessung	Norm	Bemerkung
1	021 25	1	Kraftstoffbehälterdeckel			
1 a	796 57	1	Dichtring 43 x 57 x 1,2			
2	684 80	1	Kraftstoffeinfüllsieb			
3	400 008	1	Verschlussdeckel			
4	764 74	1	Kraftstoffbehälter			incl. 1, 2, 3
5	003 64	1	Linsensenkschraube	M 5 x 10		
6	400 009	1	Kraftstoffanzeige			
8	231 07	3	Schlauchschelle	7-11 x 5		
9	764 77	1	Tanktrageplatte			
10	494 08	4	Zahnscheibe	A 8		
11	005 95	4	Sechskantmutter	M 8		
12	282 23	4	Sechskantschraube	M10 x 1,25 x 20		
13	494 10	4	Zahnscheibe	A10		
14	9524 01	M	Kraftstoffschlauch	4,5		0,5 m
15	9524 01	M	Kraftstoffschlauch	4,5		0,18 m
16	051 79	1	Schlauchverbinder T			
17	9524 01	M	Kraftstoffschlauch	4,5		0,05 m
18	006 36	1	Sechskantmutter	M 10 x 1		
19	764 72	1	Halter für Kraftstoffhahn			
20	731 60	2	Blindniete	A 5 x 10		
21	707 72	1	Kraftstoffhahn kpl.			inkl. 18, 22-25, 27-29
22	707 73	1	Kraftstoffsieb			
23	707 74	1	Dichtring	18 x 25 x 2		
24	707 75	1	Kraftstoff-Schauglas			
25		1	Überwurfmutter			Einzelteil von 21, ENL
26	9524 01	M	Kraftstoffschlauch	4,5		0,15 m; zum Vergaser
27	707 77	1	Ringstück	RJ 7/5		
28	008 48	2	Dichtring	7 x 10 x 1		
29	707 76	1	Hohlschraube	M 7 x 0,75 x 16		
30	695 70	1	Motor	Rob EH34	Kegel Ø 35	< 5500 7477
30a	762 08	1	Motor	Rob EH34	Kegel Ø 23	> 5500 7478
31	004 67	1	Stiftschraube	M 6 x 40		
32	005 93	1	Sechskantmutter	M 6		
33	55206	1	Mutterkappe	6		
34	005 93	1	Sechskantmutter	M 6		
35	494 06	1	Zahnscheibe			
36	725 53	1	Abdeckung für Regler			
37	555 41	2	Kabelbinder			
38	707 92	1	Zündkerze BOSCH WR7CC			Einzelteil von 30 bzw. 30a
39	707 91	1	Luffilter-Set			Einzelteil von 30 bzw. 30a
60	164 71	4	Schraubensicherung	VS 10		
61	002 56	4	Innensechskantschraube	M10 x 30		
62	014 20	3	Drahtsprengring	5 x 0,8		
63	363 70	3	Zentrierstift	5 x 17		
64	282 62	1	Kugellager	609 2 RS, 9 x 24 x 7		
65	721 35	1	Paßschraube	M12 x 1,5		< 5500 7477; für 66
65a	721 99	1	Paßschraube	M 8 x 19		> 5500 7478; für 66a
66	721 39	1	Kupplglocke, Einscheiben	Kegel Ø 35		< 5500 7477; f. Motorflansch 70 mm
66a	721 98	1	Kupplglocke, Einscheiben	Kegel Ø 23		> 5500 7478; f. Motorflansch 70 mm
67	721 29	1	Motorflansch	A = 70 mm		
70	281 10	4	Sicherungsmutter	M10		
71	007 84	4	Scheibe	10,5 x 21 x 2		
72	691 16	1	Motorschutzfuß			
77	000 39	4	Sechskantschraube	M10 x 45		

Tafel 2725 Luftfilter mit Vorabscheider

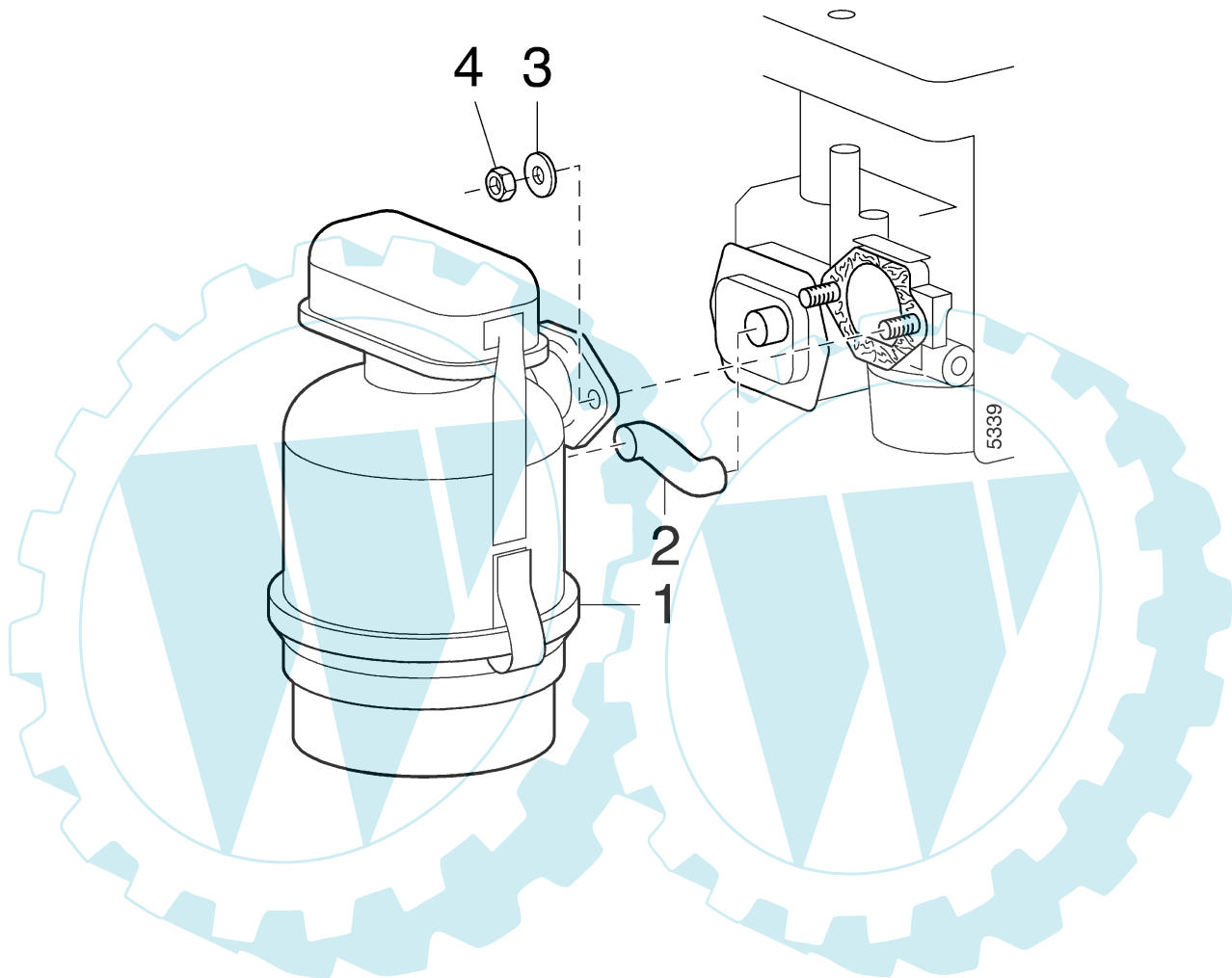
Blatt 1 von 1

**für EH34,
Typ 3400, 5500**

Pos.	Teile-Nr.	Stück	Bezeichnung	Abmessung	Norm	Bemerkung
	786 02	1	TS Luftfilter mit Vorabscheider			inkl. 1 - 10
1	738 78	1	Luftfilter kpl.			inkl. 2
2	707 91	1	Luftfiltereinsatz			
3	738 79	1	Klemmrohr			
4	516 42	1	Luftfilter-Vorabscheider			
5	568 08	1	Federscheibe			
6	001 02	1	Sechskantschraube	M 8 x 16	DIN 933	
7	001 09	1	Sechskantschraube	M 8 x 20	DIN 933	3400
8	514 08	1	Scheibe	8,3 x 22 x 3		3400
9	732 81	1	Lasche			3400
10	006 65	1	Sicherungsmutter	M 8	DIN 985	3000
11	005 93	2	Sechskantmutter	M 6	DIN 934	
12	494 06	2	Zahnscheibe	6	DIN 6797	
13	708 20	1	Entlüftungsschlauch			
	698 83	1	Schild CHOKE			

Tafel 2726 Ölbadluftfilter

Blatt 1 von 1

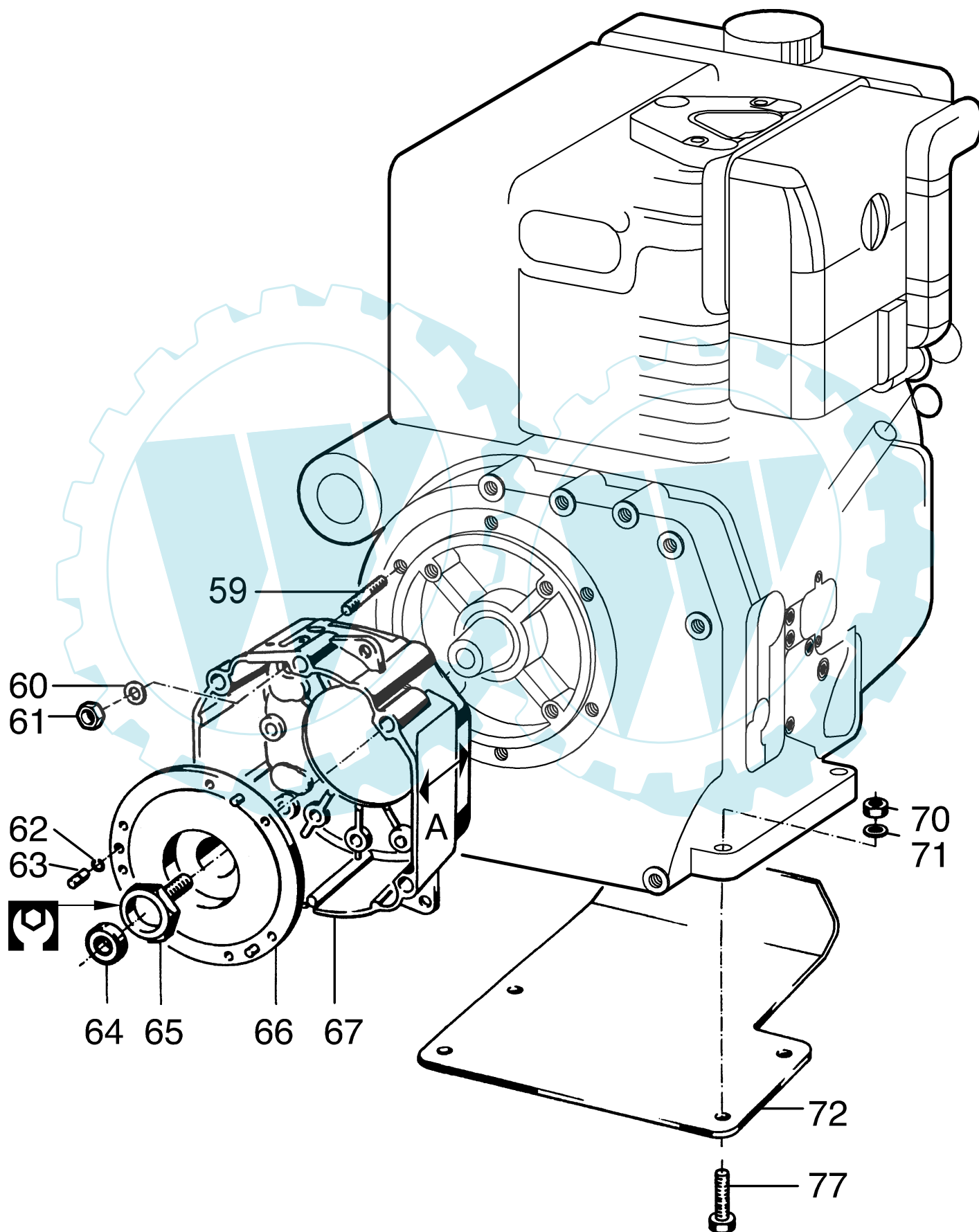
**für EH34,
Typ 3400, 5500**

Pos.	Teile-Nr.	Stück	Bezeichnung	Abmessung	Norm	Bemerkung
	760 56	1	TS Ölbadluftfilter			inkl. 1 - 2
1	767 73	1	Ölbadluftfilter			
2	9524 02	1	Kraftstoffschlauch	B 7,5		
3	494 06	2	Zahnscheibe	6		
4	005 93	2	Sechskantmutter	M 6		
	731 41	1	Schild CHOKE			

Tafel 2704 Motor-Anbauteile Lombardini 15 LD 315

Grizzly, Premium D

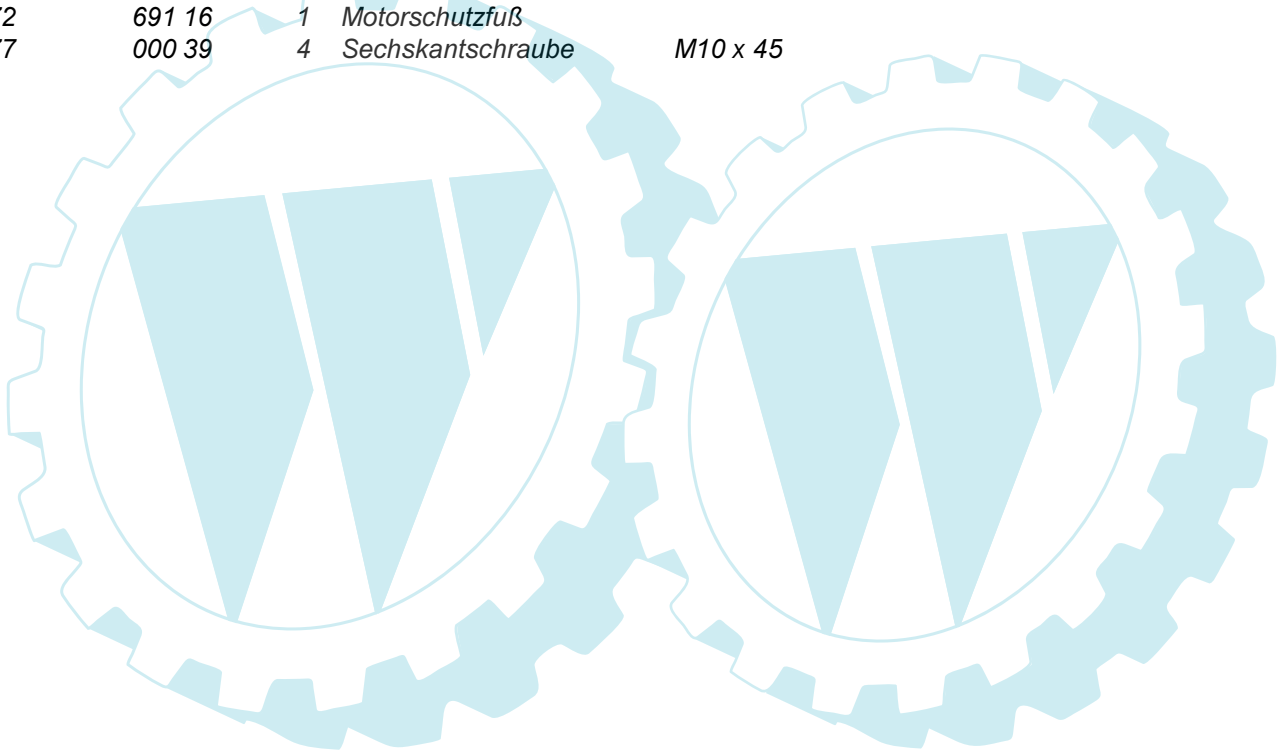
Blatt 1 von 2



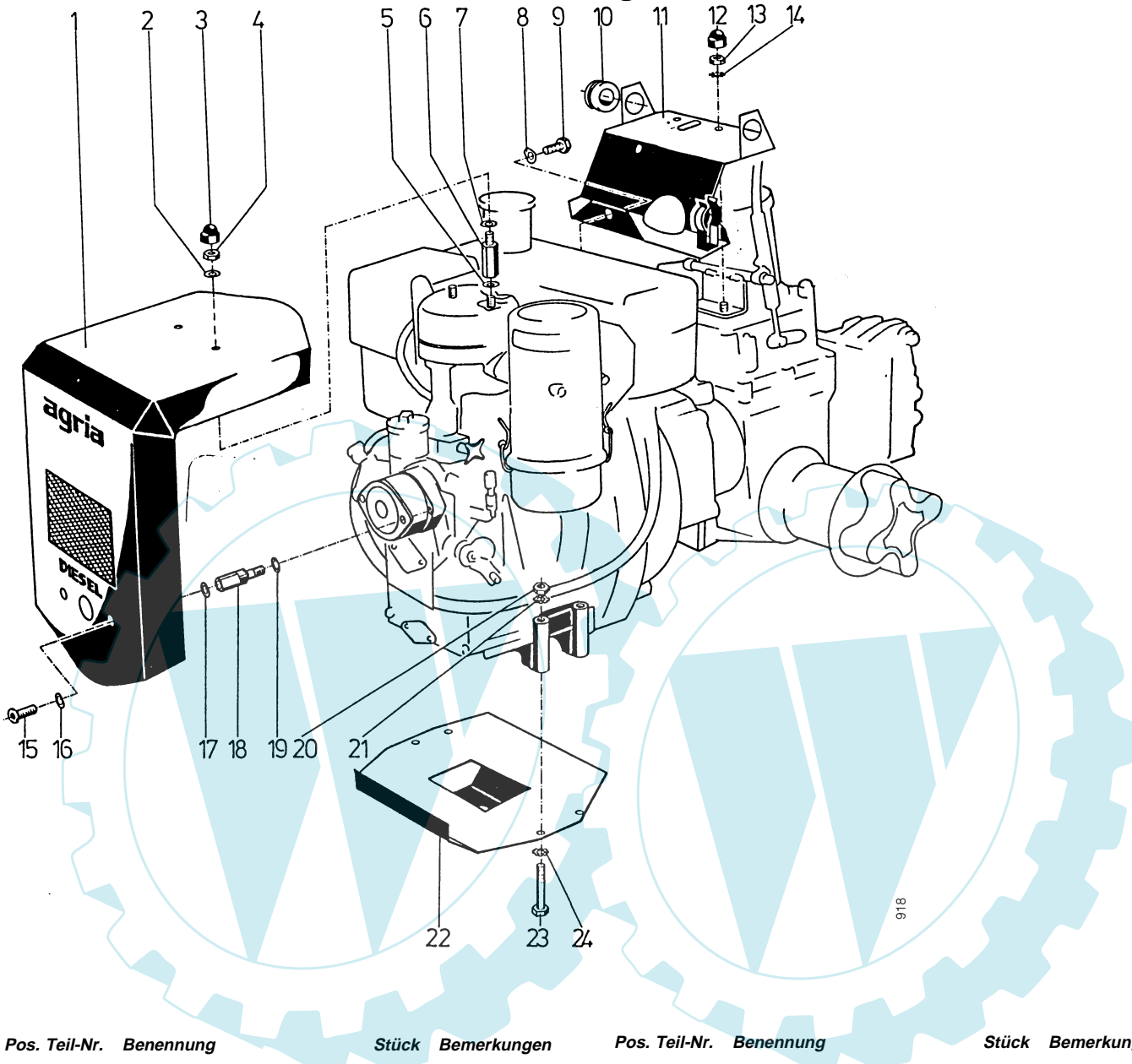
Tafel 2704 Motor-Anbauteile Lombardini 15 LD 315**Grizzly, Premium D**

Blatt 2 von 2

Pos.	Teile-Nr.	Stück	Bezeichnung	Abmessung	Norm	Bemerkung
30	762 20	1	Motor Diesel	Lomb. 15 LD 315		
59	004 37	6	Stiftschraube	M 8 x 30	DIN 835	
60	773 08	6	Sperrkantscheibe	SKM 8		
61	005 95	6	Sechskantmutter	M 8	DIN 934	
62	014 20	3	Drahtsprengring	5 x 0,8		
63	363 70	3	Zentrierstift	5 x 17		
64	282 62	1	Kugellager	609 2 RS, 9 x 24 x 7		
65	721 99	1	Paßschraube	M 8 x 19		↙ 270, ↗
66	721 98	1	Kuppl.-glocke, Einscheiben	Kegel Ø 23		
67	762 36	1	Motorflansch	A = 100 mm		
70	281 10	4	Sicherungsmutter	M10		
71	007 84	4	Scheibe	10,5 x 21 x 2		
72	691 16	1	Motorschutzfuß			
77	000 39	4	Sechskantschraube	M10 x 45		



Tafel 1438 Dieselmotor Farymann 18 D 430-0168-D5: Blatt 1 von 1 Anbauteile, Motorverkleidung

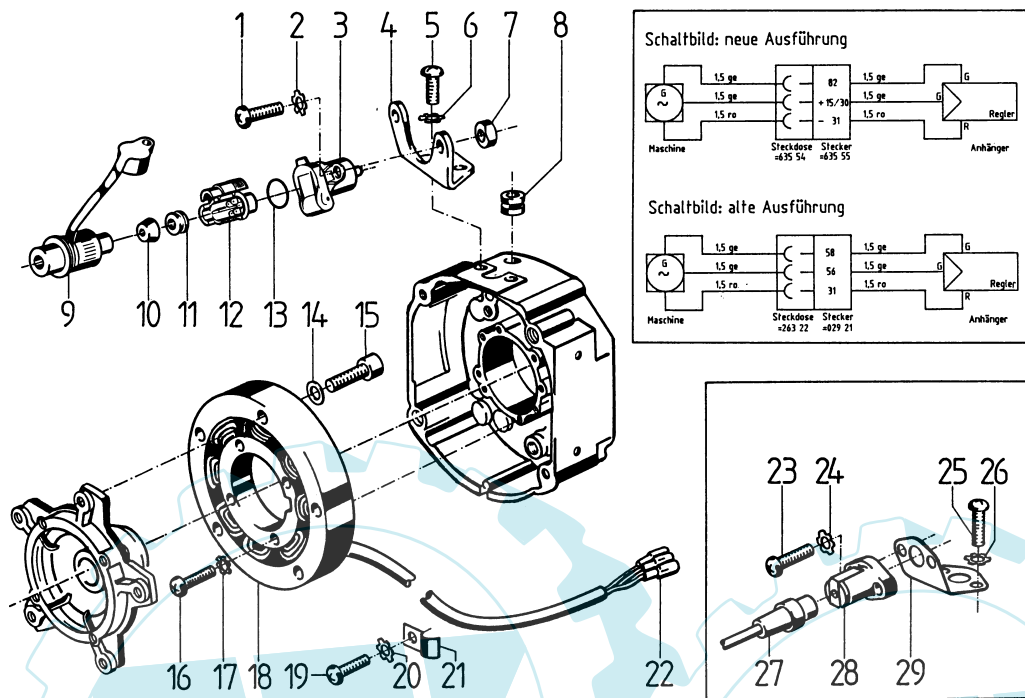


Pos. Teil-Nr.	Benennung	Stück	Bemerkungen	Pos. Teil-Nr.	Benennung	Stück	Bemerkungen
1	573 49 Motorverkleidung	1		21	494 10 Zahnscheibe A 10	4	
2	568 08 Federscheibe	2		22	565 40 Motorschutzfuß	1	
3	552 08 Mutterkappe	2		23	000 32 Sechskantschraube M 10 x 70	3	
4	005 95 Sechskantmutter M 8	2		a	000 16 Sechskantschraube M 10 x 80	1	
5	011 91 Federscheibe B 8	2		24	494 10 Zahnscheibe A 10	4	
6	565 33 Distanzbolzen	2					
7	011 91 Federscheibe B 8	2					
8	011 92 Federscheibe B 10	1		Teile für Kurbelstarteinrichtung mit Startsperr:			
9	001 05 Sechskantschraube M 10 x 16	1		043 19	Bowdenschraubnippel	1	
10	518 66 Gummitülle	2	f Andrehkurbel 573 57	617 63	Bowdenzugwiderlager	1	
a	435 99 Kabeltülle	2	f Andrehkurbel 573 56	617 64	Sperrbolzen-Aufnahme	1	
11	572 89 Halter	1		617 65	Sperrbolzen	1	
12	552 10 Mutterkappe, SW = 17	2		617 66	Bowdenzug-Hülse	1	
a	552 08 Mutterkappe, SW = 13	2		617 67	Bowdenzug	1	
13	005 97 Sechskantmutter M 10	2		073 37	Druckfeder	1	
14	494 10 Zahnscheibe A 10	2		003 38	Linsenschraube	1	
15	003 16 Linsen-Innensechskantschr. M 8 x 20	2					
16	568 08 Federscheibe, Sonder	2					
17	568 08 Federscheibe, Sonder	2					
18	577 46 Distanzbolzen	2					
19	012 95 Federscheibe A 6	2					
20	005 97 Sechskantmutter M 10	3					

Tafel 1661 Generator Artikel-Nr. 3479 011

Blatt 1 von 1

für Maschinen mit: -Lamellen-Kupplungen 70mm Motorflansch
 -Einscheiben-Kupplungen mit 100mm Motorflansch
 mit Motor Rotax, MAG, Lombardini



Montageanleitung = 998 082

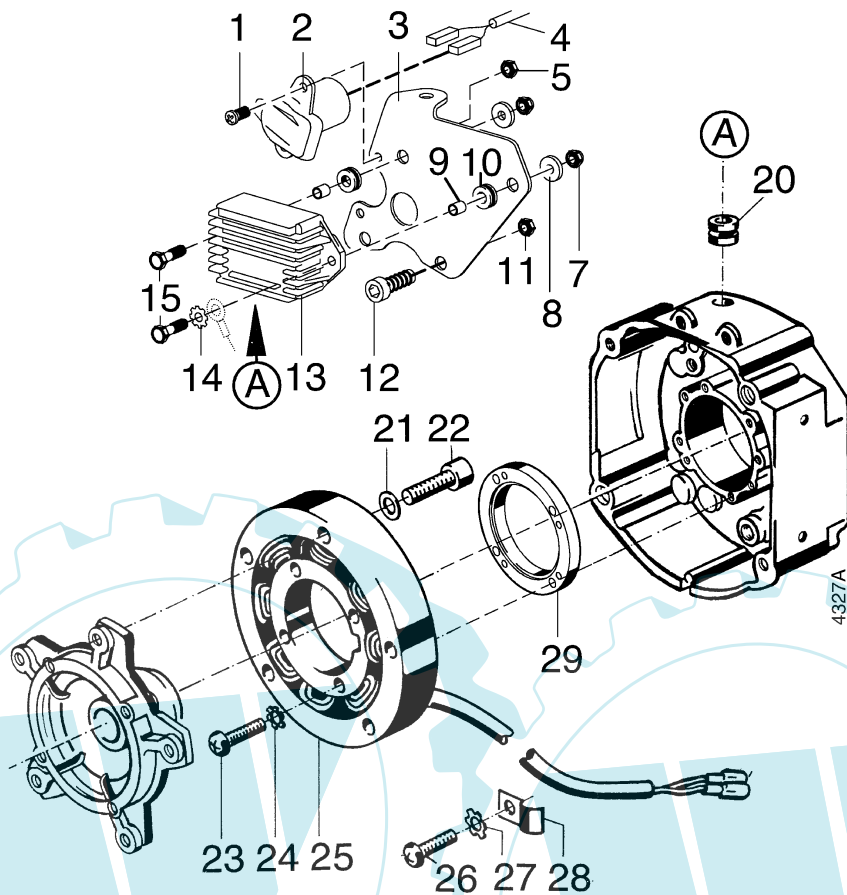
Pos.	Teil-Nr.	Benennung	Stück	Bemerkungen
1	003 26	Linsenschraube M 5 x 16 entfällt	2	!>
2				
3	635 54	Steckdose DIN 9680-A, 3polig	1	!>
a	723 20	Schutzkappe	1	Einzelteil von 3
4	633 73	Tragwinkel für Steckdose	1	!>
5	003 88	Linsenschraube M 4 x 16	2	!>
6	494 04	Zahnscheibe A 4	2	!>
7	281 05	Sicherungsmutter M 5	2	!>
8	518 63	Kabeltülle 10/12	1	
9	635 55	Stecker DIN 9680, 3polig	1	!>, inkl. 10, 12, 13
10		Tülle	1	!>, Einzelt. v. 9, ENL
11	635 64	Zugentlastung, rund 6,5 - 7,5	1	!>
12				!>, Einzelt. v. 9, ENL
13	021 51	Dichtring, Rundgummi, 25 x 2	1	!>, Einzelteil von 9
14	349 86	Schraubensicherung VS 6	5	
15	002 30	Innensechskantschraube M 6 x 35	5	!
15 a	002 31	Innensechskantschraube M 6 x 25	5	!
16	494 05	Zahnscheibe A 5	4	
17	003 22	Linsenschraube M 5 x 25	4	
18	565 25	Generator 12 V, 16 A, kpl.	1	inkl. 18a, 18b
18 a	601 34	Polrad, Außenring	1	Einzelteil von 18
18 b	601 35	Ankerplatte, Innenteil	1	Einzelteil von 18
19	003 38	Linsenschraube M 4 x 10	1	!
19 a	581 70	Linsenfurchschraube CM 5 x 10	1	!
20	494 04	Zahnscheibe A 4	1	!
20 a	494 05	Zahnscheibe A 5	1	!
21	232 51	Rohrschelle 8 x 10 x 1; Loch \varnothing 4,5	1	!
21 a	726 35	Rohrschelle 7 x 12 x 2; Loch \varnothing 8,3	1	!
22	226 99	Flachsteckhülse 6,3	2	
22 a	227 02	Flachsteckhülse 4,8	1	!<
23	003 27	Linsenschraube M 4 x 20	2	!<
24	494 04	Zahnscheibe A 4	2	!<
25	003 18	Linsenschraube M 4 x 16	2	!<, nur für Ausführung mit MAG-Motor
26	281 04	Sicherungsmutter M 4	2	!<, nur für Ausführung mit MAG-Motor
27	029 21	Stecker, 3polig (passend f. Steckdose 263 22)	1	!<
28	263 22	Steckdose, 3polig	1	
29	564 96	Tragwinkel für Steckdose	1	!<, nur für Ausführung mit MAG-Motor

¹ = auf Ausführung achten

Tafel 2505 Generator Artikel-Nr. 3479 021

Blatt 1 von 1

für Maschinen Robin-Benzin-Motor mit Einscheiben-/Zweischeiben-Kupplungen und 100mm Motorflansch



Achtung: Regler (13) muß mit den Tüllen (10) isoliert befestigt werden!
Montageanleitung = 998 306

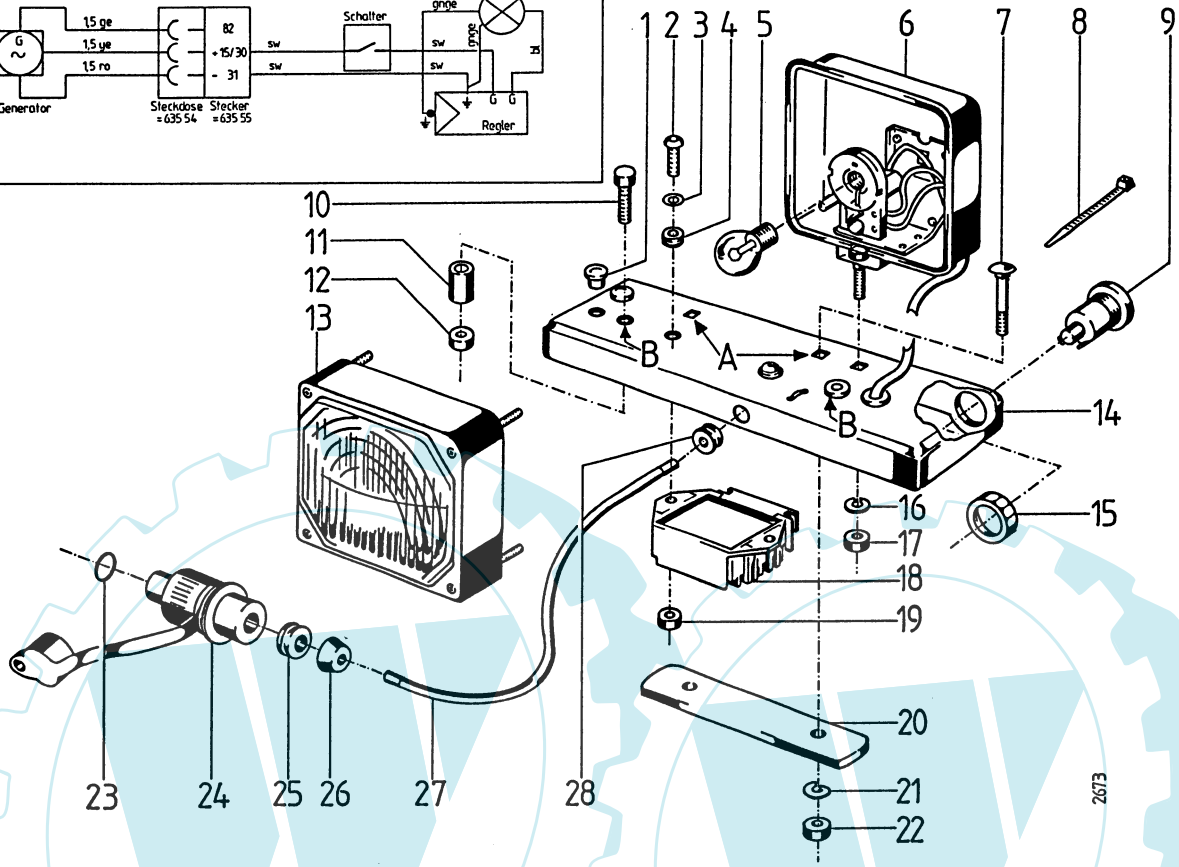
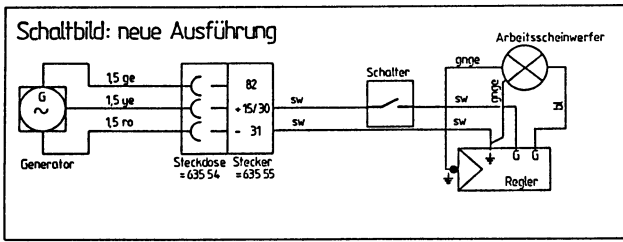
Pos.	Teil-Nr.	Benennung	Stück	Bemerkungen
1	003 26	Linsenschraube M 5x16	2	
2	635 54	Steckdose 3 polig	1	
3	725 51	Tankstütze	3	
4	763 59	El-Leitungssatz, Regler-Steckdose	1	
5	281 05	Sicherungsmutter M 5	2	
7	281 08	Sicherungsmutter M 8	2	
8	514 08	Scheibe 8,3x22x2,5	2	
9	691 27	Distanzring 8,5x14x5,8	2	
10	518 64	Kabeltülle 14/20	2	
11	281 08	Sicherungsmutter M 8	2	
12	002 17	Innensechskantschraube M 8x20	2	
13	566 98	Spannungsregler 12V o. Gleichrichter	1	
14	494 08	Zahnscheibe A 8	1	
15	001 51	Sechskantschraube M 8x30	2	
16	635 55	Stecker 3 polig	1	inkl. 18
17	635 64	Zugentlastung	1	
18	021 51	Dichtring Rundgummi 25x2	1	
20	518 63	Kabeltülle 10/12	1	
21	349 86	Schraubensicherung VS 6	5	
22	002 31	Innensechskantschraube M 6x25	5	
23	003 22	Linsenfurcschraube CM 5x25	4	
a	774 59	Linsenfurcschraube CM 5x35	4	! für Ausf. mit 29
24	494 05	Zahnscheibe A 5	4	
25	763 60	Generator 12V 90W	1	inkl. 25a
a	601 34	Polrad Außenring	1	
26	581 70	Linsenfurcschraube CM 5x10	1	
27	494 05	Zahnscheibe A 5	1	
28	726 35	Rohrschelle	1	
29	774 58	Distanzring	1	! >34016289

für Einscheibenkupplung mit Motorflansch 774 40

Tafel 2149 Arbeitsscheinwerfer

Artikel-Nr. 3479 511

Blatt 1 von 1



Achtung: Regler (18) muß mit den Tüllen (4) isoliert befestigt werden!

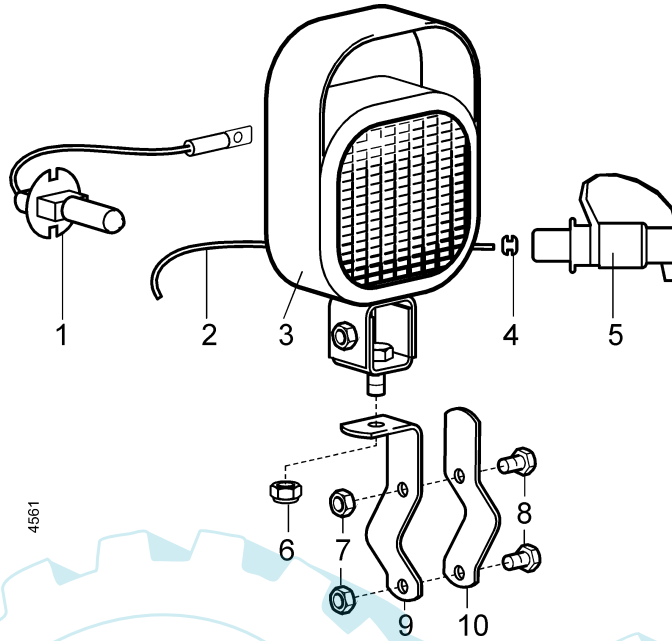
Pos.	Teil-Nr.	Benennung	Stück	Bemerkungen
1	575 49	Verschlussstopfen 13	3	
2	003 16	Linseinnensechskantschraube M 8 x 20	2	
3	011 91	Federscheibe B 8	2	
4	518 63	Kabeltülle	2	
5	450 98	Glühlampe 12 V 21 W	1	
6	562 94	Scheinwerfer mit Schraubfuß kpl.	1	inkl. 13, 16, 17
7	007 50	Flachrundschrabe M 10 x 75	2	
8	555 41	Kabelbinder	3	
9	552 88	Druckschalter	1	
a	592 78	Schaltknopf mit Symbol „Licht“	1	
10	000 73	Sechskantschraube M 8 x 110	2	Anbauteile für agria 5500
11	552 36	Distanzrohr	2	Anbauteile für agria 5500
12	281 08	Sicherungsmutter M 8	2	Anbauteile für agria 5500
13	619 40	Scheinwerfereinsatz	1	Einzelteil von 6
a		Scheinwerferglas		Einzelteil von 13, ENL
14	592 75	Träger für Arbeitsscheinwerfer	1	
15		Überwurfmutter für Druckschalter	1	Einzelteil von 9, ENL
16	494 10	Zahnscheibe 10	1	Einzelteile von 9
17	005 97	Sechskantmutter M 10	1	Einzelteile von 9
18	566 98	Spannungsregler 12 V	1	isoliert befestigen
19	005 95	Sechskantmutter M 8	2	270
20	592 76	Lasche	1	
21		entfällt		
22	281 10	Sicherungsmutter M 10	2	
23	021 51	O-Ring 25 x 2	1	Einzelteil von 24
24	635 55	Stecker DIN 9680 - B) ¹ , 3polig	1	Einzelteil von 27
a	029 21	Stecker (Metallausführung)) ¹ , 3polig, Ø 15	1	
25	635 64	Zugentlastung	1	
26		Steckertülle		Einzelteil von 24, ENL
27	592 77	Leitungssatz	1	inkl. 24, 25
28	518 63	Kabeltülle	2	

¹ = auf Ausführung achten
270 = mit Loctite 270 einkleben

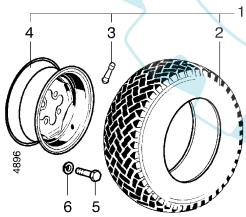
Pos. 7.20.22 = Befestigungsteile für agria 3200 und 3400
Pos. 10 - 12 = Befestigung für agria 5500

Tafel 2506 **Arbeitscheinwerfer** Artikel-Nr. 3479 521

Blatt 1 von 1

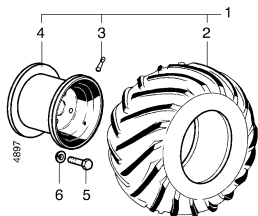


Pos.	Teile-Nr.	Stück	Bezeichnung	Abmessung	Norm	Bemerkung
1	768 94	1	Glühlampe	H1 12V55W		
2	818 00	1	Leitung	2 x 1,0 x 1500br/bl		
3	763 92	1	Scheinwerfer m. Schraubfuß	inkl. 1		
4	635 64	1	Zugentlastung			
5	635 55	1	Stecker			
6	281 10	1	Sicherungsmutter	M10	DIN 9680-B	
7	281 08	1	Sicherungsmutter	M 8	DIN 980	
8	804 00	2	Sechskantschraube	M 8 x 30	DIN 980	
9	763 91	1	Halter f. Arbeitsscheinwerfer	30 x 4 x 135	DIN 933	
10	759 00	1	Rohrschelle			

**Tafel 2384** **Triebräder 3490 511 Rasenprofil**

1	3490 511	Paar Triebräder 20 x 8.00-10	1
2	620 87	Reifen 20 x 8.00-10, (4 PR)	2
3	330 23	Schlauchlosventil 11,5	2
4	622 36	Scheibenrad 5.50 l x 10	2
5	288 21	Sechskantschraube M 12 x 1,5 x 30	8
6	269 95	Federring C 12,5	8

100 Nm

**Tafel 2383 01** **Triebräder 3490 611 Terra Grip**

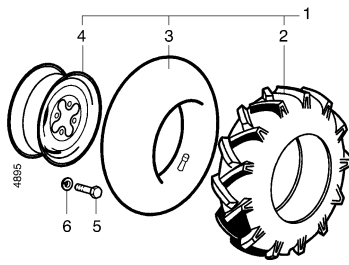
1	3490 611	Paar Triebräder 21 x 11.00-8	1
2	691 37	Reifen 21 x 11.00-8 (4 PR)	2
3	330 23	Schlauchlosventil 11,5	2
4	691 35	Scheibenrad 8.50 A x 8H2	2
5	288 21	Sechskantschraube M 12 x 1,5 x 30	8
6	269 95	Federring C 12,5	8

100 Nm

Tafel 2383 02 **Triebräder 5490 611 Terra Grip**

1	5490 611	Paar Triebräder 16 x 6.50-8	1
2	690 49	Reifen 16 x 6.50-8 (4 PR)	2
3	330 23	Schlauchlosventil 11,5	2
4	690 47	Scheibenrad 5.50 A x 8	2
5	288 21	Sechskantschraube M 12 x 1,5 x 30	8
6	269 95	Federring C 12,5	8

100 Nm



Pos. Teil-Nr. Benennung Stück Bemerkungen

Tafel 2222 01 **Triebräder 0190 111 Ackerprofil**

1	0190 111	Paar Triebräder 5.0-10 (2 PR)	1	
2	536 16	Reifen 5.0-10 (2 PR)	2	
3	536 17	Schlauch 5.0-10	2	
4	536 14	Scheibenrad 3,50 B x 10	2	
5	288 21	Sechskantschraube M 12 x 1,5 x 30	8	🔩 100 Nm
6	269 95	Federring C 12,5	8	

Tafel 2222 02 **Triebräder 0190 112 Ackerprofil**

1	0190 112	Paar Triebräder 5.0-10 (4PR)	1	
2	618 87	Reifen 5.0-10 (4PR)	2	
3	536 17	Schlauch 5.0-10	2	
4	536 14	Scheibenrad 3,50 B x 10	2	
5	288 21	Sechskantschraube M 12 x 1,5 x 30	8	🔩 100 Nm
6	269 95	Federring C 12,5	8	

Tafel 2222 03 **Triebräder 0190 113 Ackerprofil Bibagrip**

1	0190 113	Paar Triebräder 5.0-10 (2PR)	1	
2	767 13	Reifen 5.0-10 (2PR)	2	
3	536 17	Schlauch 5.0-10	2	
4	536 14	Scheibenrad 3,50 B x 10	2	
5	288 21	Sechskantschraube M 12 x 1,5 x 30	8	🔩 100 Nm
6	269 95	Federring C 12,5	8	

Tafel 2222 05 **Triebräder 3291 051 Ackerprofil**

1	3291 051	Paar Triebräder 6-12 (2 PR)	1	
2	158 38	Reifen 6.0-12 (2 PR)	2	
3	133 91	Schlauch 6.00-12	2	
4	724 72	Scheibenrad 5J x 12	2	
5	288 21	Sechskantschraube M 12 x 1,5 x 30	8	🔩 100 Nm
6	269 95	Federring C 12,5	8	

Tafel 2222 04 **Triebräder 2490 041 Ackerprofil**

1	2490 041	Paar Triebräder 4.00-8 (2 PR)	1	
2	024 36	Reifen 4.00-8 (2 PR)	2	
a	288 32	Reifen 4.00-8 (6 PR)	2	
3	024 51	Schlauch 4.00-8	2	!, gerades ventil
a	151 02	Schlauch 4.00-8	2	!, Winkelventil
4	054 69	Scheibenrad 2,50A x 8	2	
5	288 21	Sechskantschraube M 12 x 1,5 x 30	8	🔩 100 Nm
6	269 95	Federring C 12,5	8	

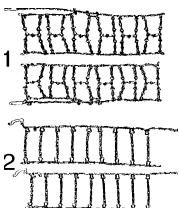
Tafel 2222 06 **Triebräder 5490 011 Ackerprofil Bibagrip**

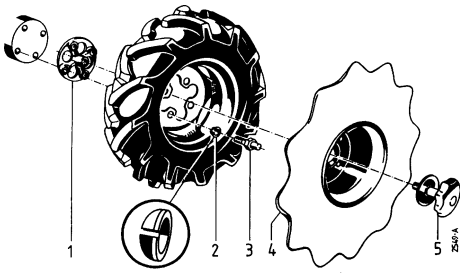
1	5490 011	Paar Triebräder 4.00-8 Bibagrip(2 PR)	1	
2	633 78	Reifen 4.00-8 Bibagrip (2 PR)	2	
3	024 51	Schlauch 4.00-8	2	!, gerades ventil
a	151 02	Schlauch 4.00-8	2	!, Winkelventil
4	054 69	Scheibenrad 2,50A x 8	2	
5	288 21	Sechskantschraube M 12 x 1,5 x 30	8	🔩 100 Nm
6	269 95	Federring C 12,5	8	

Tafel 2358 **Schneeketten**

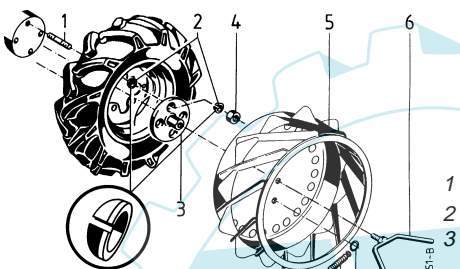
Pos. Teil-Nr. Benennung

1	0490 981	Paar Schneeketten für 13x5.00-6	
a	2490 981	Paar Schneeketten für 4.00-8	
b	2491 981	Paar Schneeketten für 5.0-10 und 4.00-12	
c	3790 911	Paar Schneeketten für 6.50/80-12	
d	5990 581	Paar Schneeketten für 23x8.5-12	
2	0490 971	Paar Schneeketten für 13x5.00-6 und 3.50-6	



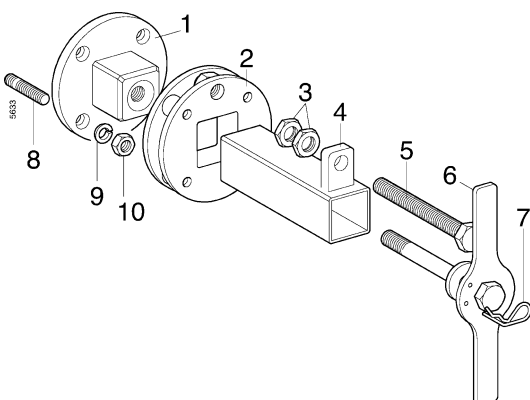
Tafel 2223 Radsterne

Pos.	Teil-Nr.	Benennung	Stück	Bemerkungen
1	5516 011	Paar Radzwischenflansche für Radsterne		inkl. 1a-3
a	573 80	Radzwischenflansch	2	
2	269 95	Federring C 12,5	8	
3	573 81	Radschraube M 12 x 1,5 x 45	8	70 Nm
4	5417 011	Paar Radsterne f. 4.00-8		inkl. 4b; 5
a	5517 011	Paar Radsterne f. 5.0-10		inkl. 4c; 5
b	589 75	Radstern ca. Ø 450 f. 4.00-8	2	
c	573 77	Radstern ca. Ø 530 f. 5.0-10	2	
5	573 79	Griffschraube M 18 x 1,5	2	

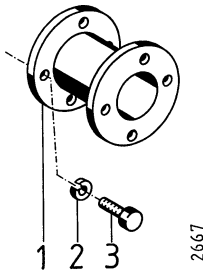
Tafel 2386 Greiferräder

Pos.	Teil-Nr.	Benennung	Stück	Bemerkungen
	5417 511	Paar Greiferräder f. 4.00-8 (Ø 380)		inkl. 1-3, 4, 5b, 5c, 6-8
	5517 511	Paar Greiferräder f. 5.0-10 (Ø 534) für Ausf. Stufennabe		inkl. 1-3, 4, 5d, 5e, 6-8
	5517 521	Paar Greiferräder f. 5.0-10 (Ø 534) für Ausf. Sechskant-Radwelle für Ausf. Lenkbremsskupplung		inkl. 1, 2, 3a, 4, 5d, 5e, 6-8
1	198 94	Stiftschraube M 12 x 1,5 x 40	8	270
2	269 95	Federring C 12,5	16	
3	634 12	Mitnehmernabe L = 63 mm für Ausf. Stufennabe	2	
a	721 13	Mitnehmernabe L = 88 mm für Ausf. Sechskant-Radwelle für Ausf. Lenkbremsskupplung	2	
b	762 32	Mitnehmernabe L = 143 mm für Bereifung 21x1.00-8 TG	2	
4	006 10	Sechskantmutter M 12 x 1,5	8	70 Nm
5	634 15	Eisengitterrad, links, 4.00-8	1	(wie Abb.) *
a	634 16	Eisengitterrad, rechts, 4.00-8	1	(spiegelbildl.) *
b	724 33	Eisengitterrad, links, 4.00-8	1	(wie Abb.) **
c	724 34	Eisengitterrad, rechts, 4.00-8	1	(spiegelbildl.) **
d	634 03	Eisengitterrad, links, 5.0-10	1	(wie Abb.)
e	634 04	Eisengitterrad, rechts, 5.0-10	1	(spiegelbildl.)
6	634 14	Flügelschraube M 16 x 60	2	
7	756 09	Springring	2	
8	430 15	Zugfeder	2	

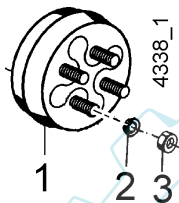
*alte Ausf. 192 mm breit
**neue Ausf. 230 mm breit

Tafel 2862 Radzwischenflansch Vario**5916 211**

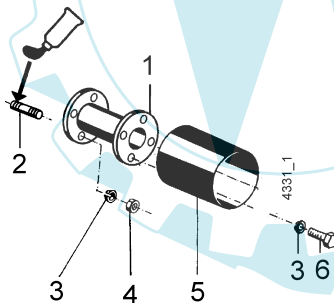
Pos.	Teil-Nr.	Benennung	Stück	Bemerkung
1	777 41	Mitnehmernabe	2	
2	777 46	Radflansch	2	
3	006 31	Sechskantmutter flach BM16	4	
4	777 42	Nabenrohr	2	incl. 3 + 5
5	777 45	Spindel M16x135	2	
6	777 50	Griffschraube M16x 167	2	
7	777 53	Federstecker 3x 56	2	
8	198 94	Stiftschraube M12x1,5x 40	8	
9	269 95	Federring kugelig C 12,5	8	
10	006 10	Sechskantmutter M12x1,5	8	

Tafel 2387 Radspurerweiterung

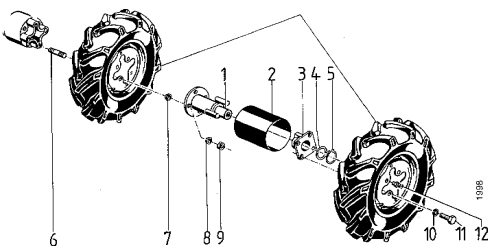
Pos.	Teil-Nr.	Benennung	Stück	Bemerkungen
1	5519 031	Paar Radspurerweiterung 2 x 9cm (z.B. 5500 KL mit Terra-Grip)		inkl. 1-3
a	721 81	Radspurerweiterung	1	
2	269 95	Federring C 12,5 (kugelig)	8	
3	288 21	Sechskantschraube M 12 x 1,5 x 30	8	

Tafel 2507 Radspurerweiterung

Pos.	Teil-Nr.	Benennung	Stück	Bemerkungen
1	2419 011	Paar Radspurerweiterung 2 x 6 cm (z.B. 3400 KL für Schmalspur mit 5.0-10AS)		inkl. 2-3
2	269 95	Federring C 12,5 (kugelig)	8	
3	006 10	Sechskantmutter M 12 x 1,5	8	

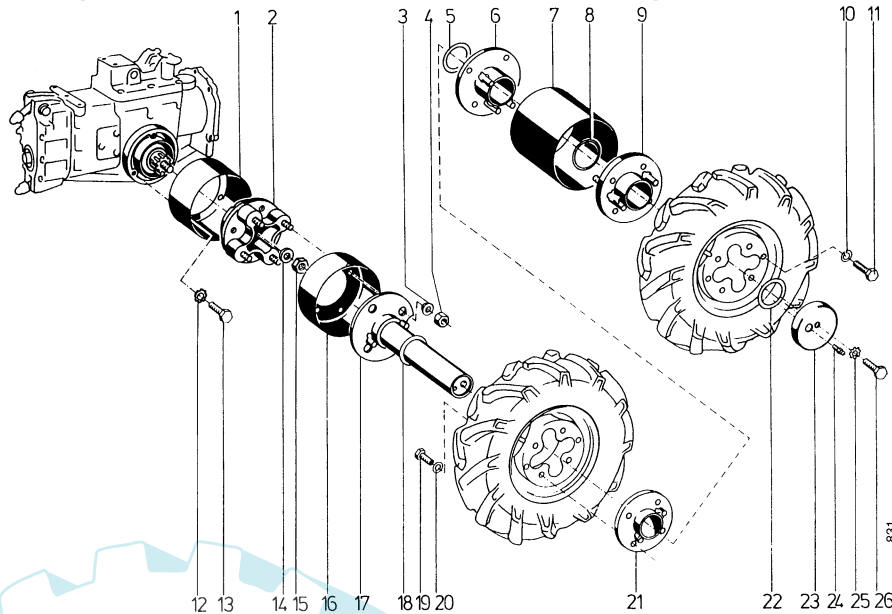
Tafel 2508 Zwischenflansch für Zwillingsbereifung

Pos.	Teil-Nr.	Benennung	Stück	Bemerkungen
1	5616 511	Paar Radzwischenflansch 2 x 20 cm		inkl. 2-6
2	198 94	Stiftschraube M 12 x 1,5 x 40	8	🔧 270
3	269 95	Federring C 12,5 (kugelig)	16	
4	006 10	Sechskantmutter M 12 x 1,5	8	
5	593 42	Wickelschutzrohr 212 mm	2	
6	288 21	Sechskantschraube M 12 x 1,5 x 30	8	

Tafel 2388 Ausgleichnaben für Zwillingsbereifung

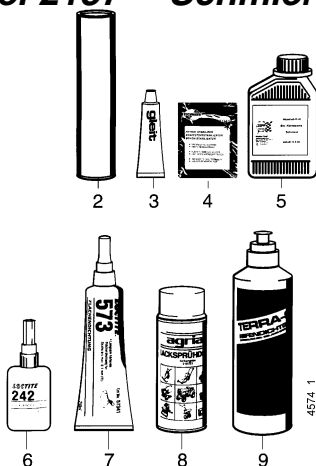
Pos.	Teil-Nr.	Benennung	Stück	Bemerkungen
	5519 011	Paar Ausgleichnaben f. Zwillingsbereifung		
1	593 38	Radflanschswelle	2	
2	593 42	Wickelschutzrohr	2	
3	536 33	Radflansch	2	
4	281 51	Einstellscheibe 45 x 54,5 x 1	2	
5	013 52	Sicherungsring 45a x 2,5	2	
6	198 94	Stiftschraube M 12 x 1,5 x 40	8	🔧 270
7	269 95	Federring C 12,5	8	
8	269 95	Federring C 12,5	8	
9	006 10	Sechskantmutter M 12 x 1,5	8	
10	269 95	Federring C 12,5	8	
11	288 21	Sechskantschraube M 12 x 1,5 x 30	8	🔧 70 Nm
12	263 90	Schmiernippel H 1 SFG 6 x 1	2	

Tafel 1499 Zwillingstriebbrad-Satz Böschungsmäher



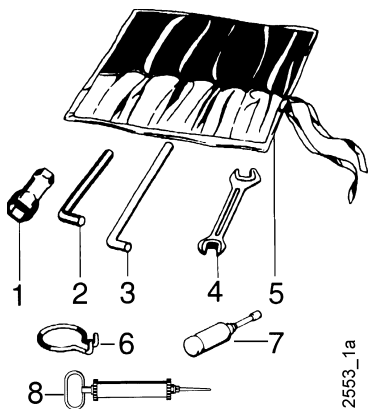
Pos.	Teil-Nr.	Benennung	Stück	Bemerkungen
1	575 80	Wickelschutztopf	2	
2	565 62	Stufennabe	2	
a	146 26	Stiftschraube M 12 x 1,5 x 25	8	
3	269 95	Federring C 12,5	8	
4	006 10	Sechskantmutter M 12 cx 1,5	8	
5	530 66	Einstellscheibe 52,4 x 62 x 0,8	2	
6	530 59	Radnabe	2	
7	575 82	Wickelschutzrohr	2	
8	530 66	Einstellscheibe 52,4 x 62 x 0,8	2	
9	530 59	Radnabe	2	
10	269 95	Federring C 12,5	8	
11	366 22	Sechskantschraube M 12 x 1,5 x 20	8	
12	494 08	Zahnscheibe A 8	6	
13	001 02	Sechskantschraube M 8 x 16	6	
14	514 16	Scheibe 16,5 x 42 x 5	2	
15	281 19	Sicherungsmutter M 16 x 1,5	2	
16	575 81	Wickelschutztopf	2	
17	530 53	Radnabenrohr	2	
18	530 66	Einstellscheibe 52,4 x 62 x 0,8	2	
19	366 22	Sechskantschraube M 12 x 1,5 x 20	8	
20	269 95	Federring C 12,5	8	
21	530 59	Radnabe	2	
22	530 66	Einstellscheibe 52,4 x 62 x 0,8	2	
23	530 63	Abdeckkappe	2	
24	263 90	Schmiernippel H 2 SFG 6 x 1	2	
25	494 12	Zahnscheibe A 12	2	
26	001 46	Sechskantschraube M 12 x 35	2	

Tafel 2137 Schmierstoffe, Korrosionsschutzmittel, Klebstoffe, Lacke



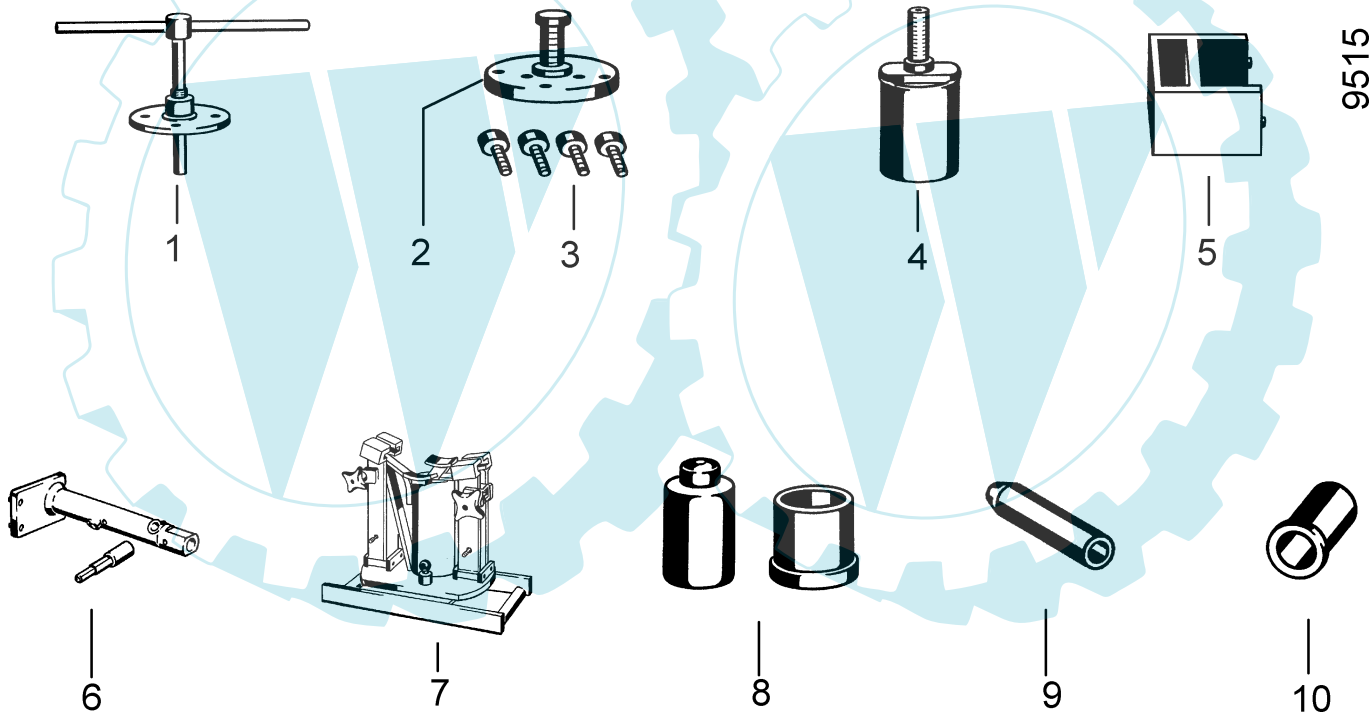
Pos.	Teil-Nr.	Benennung	Verpackung	Menge
2	604 80	Spezialfett, wasserresistent	Patrone	400 g
3	671 20	Gleitmo-Paste	Tube	50 g
4	799 09	Kraftstoff-Stabilisator	Beutel	5g
5	690 36	Bio-Korrosionsschutzöl	Flasche	500 ml
6	559 94	Klebstoff, mittelfest,	Loctite 242	Flasche 50 ml
a	559 95	Klebstoff, stark,	Loctite 270	Flasche 50 ml
b	559 96	Klebstoff, hochfest,	Loctite 638	Flasche 50 ml
7	559 97	Flächendichtung, flüssig,	Loctite 573	Tube 250 ml
8	181 03	Sprühlack, birkengrün		Sprühdose 400 ml
a	712 98	Sprühlack, rot RAL 2002		Sprühdose 400 ml
b	509 68	Sprühlack, schwarz		Sprühdose 400 ml
9	713 13	Reifendichtgel	Terra-S	Flasche 1 Ltr.

Tafel 2124 Werkzeug



Pos.	Teil-Nr.	Benennung	Bemerkung
	490 00	Werkzeugsatz	(inkl. 1, 1a, 1b, 2, 3, 4, 4a, 5)
1	479 50	Sechskantsteckschlüssel 9 x 24	
a	354 96	Sechskantsteckschlüssel 21 x 26	
b	281 47	Sechskantsteckschlüssel 17	
c	281 68	Sechskantsteckschlüssel 19 x 21	
d	724 70	Sechskantsteckschlüssel 13 x 21	
2	025 26	Sechskantstiftschlüssel 8	
a	025 25	Sechskantstiftschlüssel 6	
b	025 27	Sechskantstiftschlüssel 10	
c	025 24	Sechskantstiftschlüssel 4	
3	025 12	Drehstift Ø 10	
a	724 71	Drehstift Ø 8	
4	175 10	Doppelmaulschlüssel 10 x 11	
a	172 17	Doppelmaulschlüssel 13 x 17	
b	493 41	Doppelmaulschlüssel 19 x 24	
5	044 27	Werkzeugtasche	
6	568 99	Ringhaken	Demontage: Schaltstangen-Federsplint
7	025 43	Fettpresse 36 x 140	
8	771 83	Ölabsaugpumpe	

Tafel 2516 Montage- und Einstellwerkzeuge für Getriebe



Pos.	Teil-Nr.	Benennung	Stück	Bemerkung
1	583 54	Abzieher für Radflansch	1	Demontage: Radflansch, Stufennabe (nicht für Lenkbremsekupplung)
2	582 33	Abzieher für Generator (inkl. 3)	1	Demontage: Ducati-Generator
3	002 31	Sechskantschraube M 6 x 25 (4 Stck.)	4	Kupplungs-Glocke Ausf. Generator
4	586 65	Auszieher für Radwelle	1	
5	596 08	Meßbrücke - Heckstück (nicht für 5400)	1	Ausdistanzierung: Getriebehauptwelle, Zapfwelle
6	582 31	Montagevorrichtung (2tlg.)	1	Fixierung der Schaltgabel ,VR und Gang auf den Schaltstangen
7	582 34	Montageaufnahme für Getriebegeh.	1	Getriebemontage - Demontage
8	582 32	Montagedorn und Schutzhülse für Wellendichtring (2tlg.)	1	Montagehilfe - Wellendichtring Gehäuse - Radwelle
9	582 38	Schutzhülse für Wellendichtring, W-Ø 16	1	Wellendichtring auf Hauptwelle
a	582 37	Schutzhülse für Wellendichtring, W-Ø 25	1	Wellendichtring auf Zapfwelle
b	582 39	Schutzhülse für Wellendichtring, W-Ø 35	1	Wellendichtring auf Radwelle
10	583 53	Montagedorn für Wellendichtring, W-Ø 16	1	Wellendichtring auf Hauptwelle
a	583 52	Montagedorn für Wellendichtring, W-Ø 25	1	Wellendichtring auf Zapfwelle

Tafel 2550_55 Aufkleber

Blatt 1 von 2

agria 1 **1 2 3** 34

4 3 2 1 35

agria 2

5500 3

← 0 → 36

5500 KL 4

Grizzly 5

I 37

Compact 6

0 38

Comfort 7

I 39

Premium 8

I * 40

Exclusiv 9

I * 41

← → 21

41 42

Choke
Betrieb 22

42 43

23

43 44

DEPART
START
MARCHE
BETRIEB
RUNNING
CHOKE 24

44 45

25

45 46



46 47



31 47



32 48



33 **STOP** 49

CE 51



Achtung Viertaktmotor
Kein Benzin-Ölgemisch verwenden 55

GEMISCH TANKEN 56

MIX
1:50 57

ZWEITAKT - MISCHUNG
Normale Benzin 1:50
Super, Top, Street, etc. richtig kein
Kocher, entlasten 2%

Viertakt-Motor!
Täglich Ölstand kontrollieren! 59

ACHTUNG
Es sind kein Öl im Kurbelgehäuse angefüllt. Zerschneiden Sie vor dem Starten alle Stoppschalter, die Sicherheitsvorrichtungen, und Überprüfen, und aus Beibehaltung mit Öl, um sicher zu stellen das Motorölstand in Ordnung ist die Garantie abgelehnt.

CAUTION
No oil in engine crankcase. Follow instructions and do not cut off all stop switches before starting. To ensure the safety of the engine, check the oil level before starting. The warranty will be void.

Umweltfreundlich
jetzt mit
KATALYSATOR 62

8 Ltr. 63

4 Ltr. 64

1,5bar 65

BUND 66

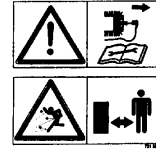
oil level Ölstand 68



69



71



72



73



74



75



76



77



78

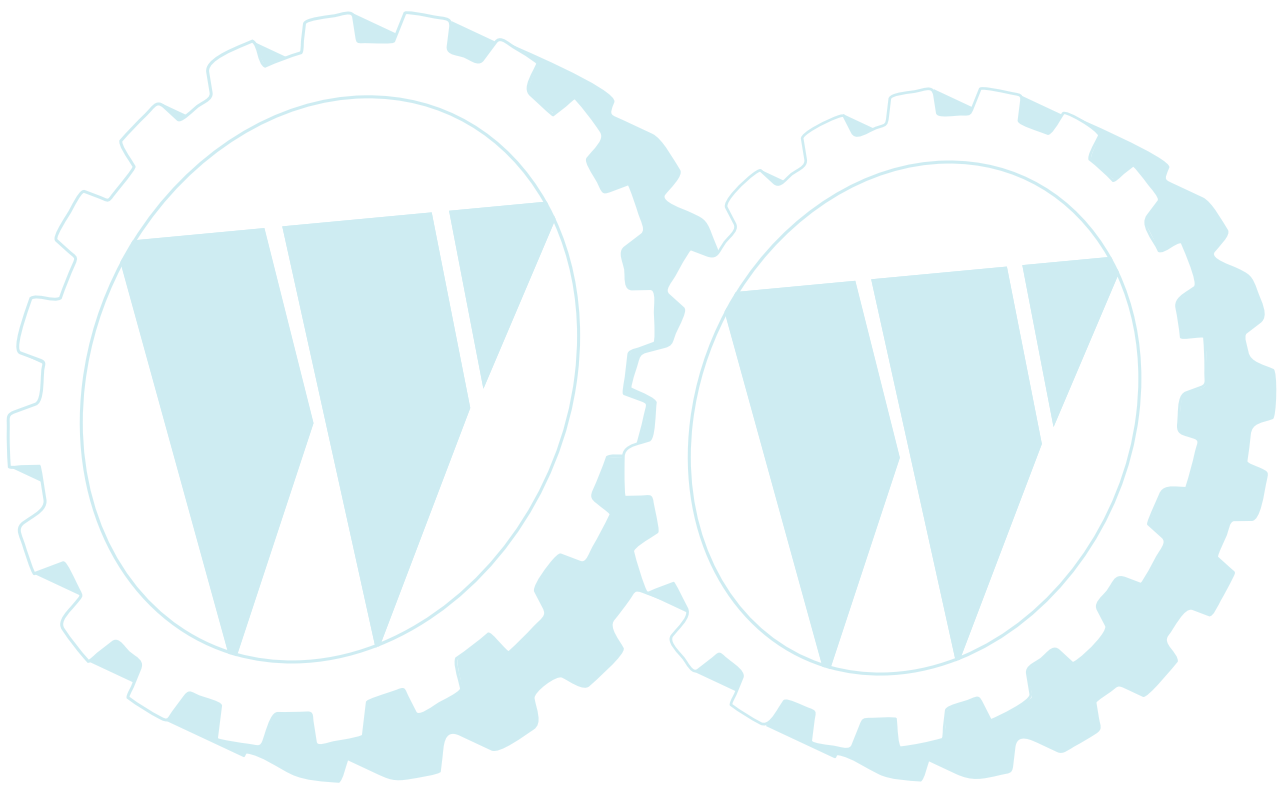


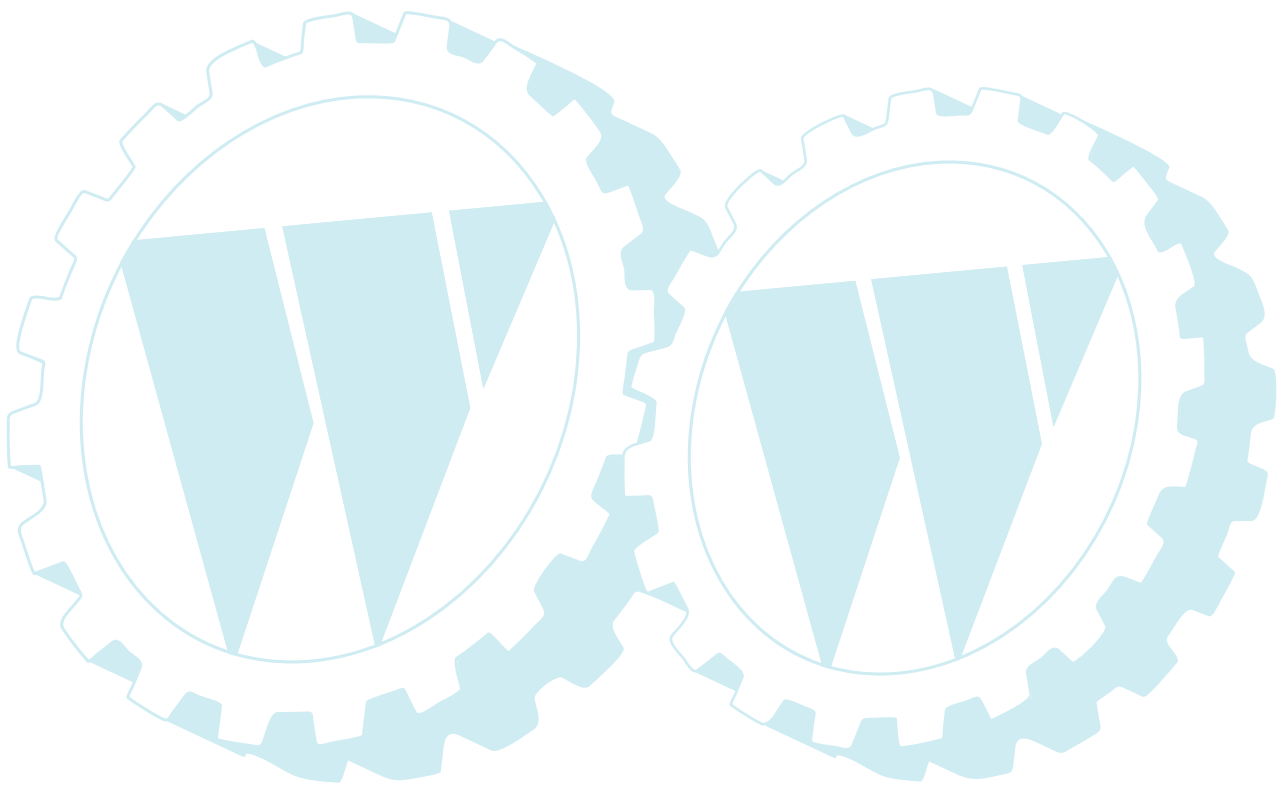
79

Tafel 2550_55 Aufkleber

Blatt 2 von 2

Pos.	Teile-Nr.	Stück	Bezeichnung	Bemerkung
1	481 76	1	agria, 216 mm, weiß	
2	481 77	1	agria, 108 mm, weiß	
3	573 71	1	5500	
4	729 75	1	5500 KL	
5	757 40	1	Grizzly	
6	731 30	1	Compact	
7	731 31	1	Comfort	
8	731 94	1	Premium	
9	757 95	1	Exclusiv	
21	698 83	1	Choke	
22	726 78	1	Choke	
23	731 41	1	Choke	
24	599 80	1	Choke	
26	731 44	1	Start Benzin	
31	542 17	1	Stop, Betrieb	
32	757 47	1	Stop	
33	757 55	1	Drehzahlverstellung	
34	591 45	1	Gang 1 2 3	
35	592 37	1	Gang 4 3 2 1	
36	591 46	1	Pfeil V R	
37	575 53	1	Mähantrieb	
38	535 80	1	Mähantrieb	
39	757 38	1	Zapfschaltung	
41	731 28	1	Zentralbremse	
42	757 98	1	Zentralbremse	
43	614 77	1	Differential	
44	757 50	1	Kupplung	
45	536 94	1	Kupplung	
46	757 52	1	Kupplung/Bremse	
47	435 70	1	Schnecke - Hase	
48	554 95	1	Holmschwenken	
49	614 86	1	Stop	
51	731 27	1	CE	
52	537 57	1	GS	
54	434 22	1	Diesel, weiß	
54 a	614 80	1	Diesel, schwarz	
55	189 78	1	Viertaktmotor, Benzin	
56	489 35	1	Gemisch tanken	
57	564 25	1	Mix 1 : 50	
58	498 00	1	Mix 1 : 50, Rotax	
59	729 84	1	Viertaktmotor, täglich Ölstand	
61	487 23	1	Kein Öl im Kurbelgehäuse	
62	614 85	1	Katalysator	
63	224 45	1	8 Ltr.	
64	638 68	1	4 Ltr.	
65	224 44	1	1,5 bar	
66	699 03	1	BUND	
68	602 38	1	Ölstand	
69	537 73	1	Fettpresse	
71	731 13	1	Wambild Betriebsanleitung	
72	731 38	1	Wambild abspritzende Teile	
73	731 24	1	Wambild drehende Maschinenteile	
74	757 03	1	Wambild Sichelmäher	
75	757 05	1	Wambild Balkenmäher	
76	757 06	1	Wambild Hackwerk	
77	757 09	1	Wambild Kehlmaschine	
78	757 07	1	Wambild Zündkerze	
79	757 08	1	Wambild Zündschlüssel	





agria

MotorGartenGeräte

agria-Werke GmbH

Bittelbronner Straße 42

D-74219 Möckmühl

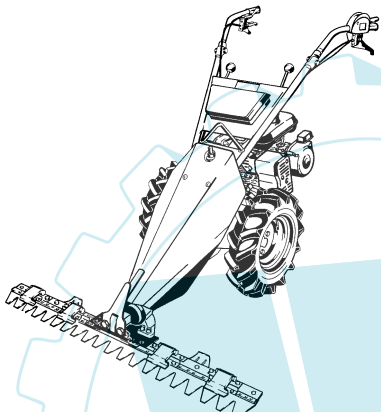
Telefon 06298/39-0

Telefax 06298/39-111

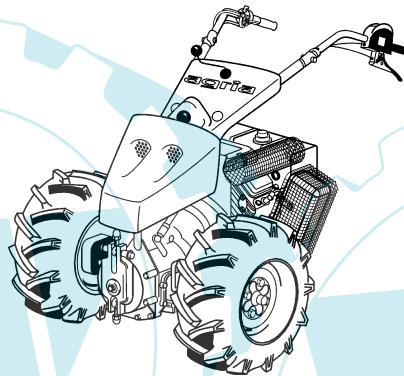
e-mail: info@agria.de

Internet: <http://www.agria.de>

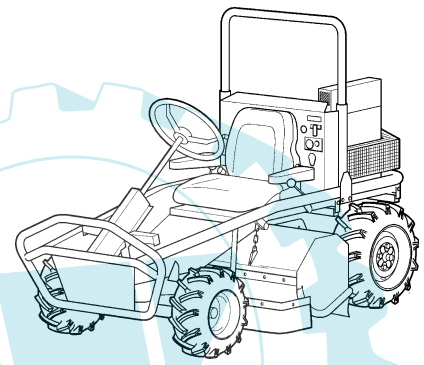
Das Erfolgsprogramm



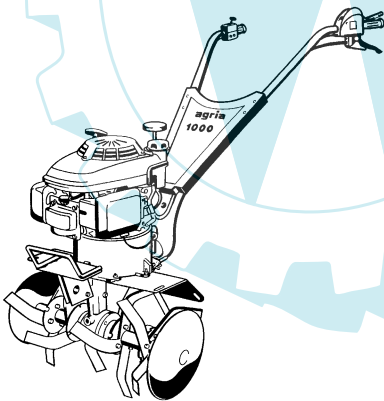
Balkenmäher



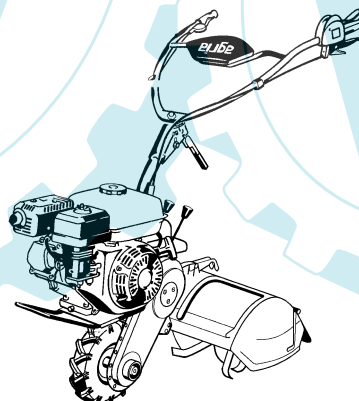
Geräteträger



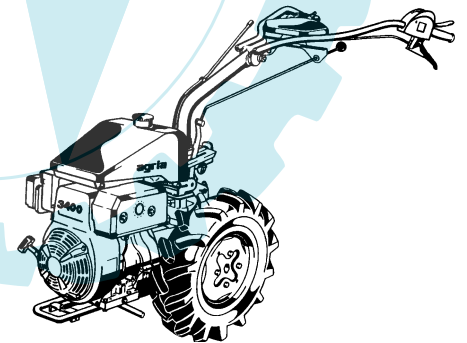
Aufsitzmäher



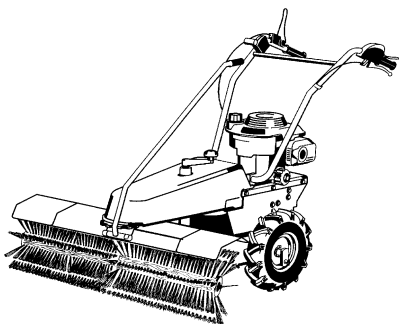
Motorhacken



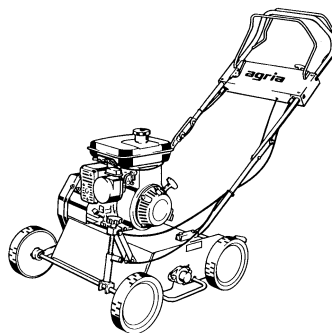
Einradhacken



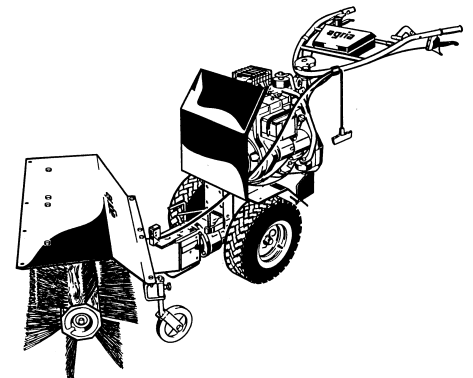
Einachsschlepper



Kehrmaschinen



Vertikutierer



Kombigeräte