

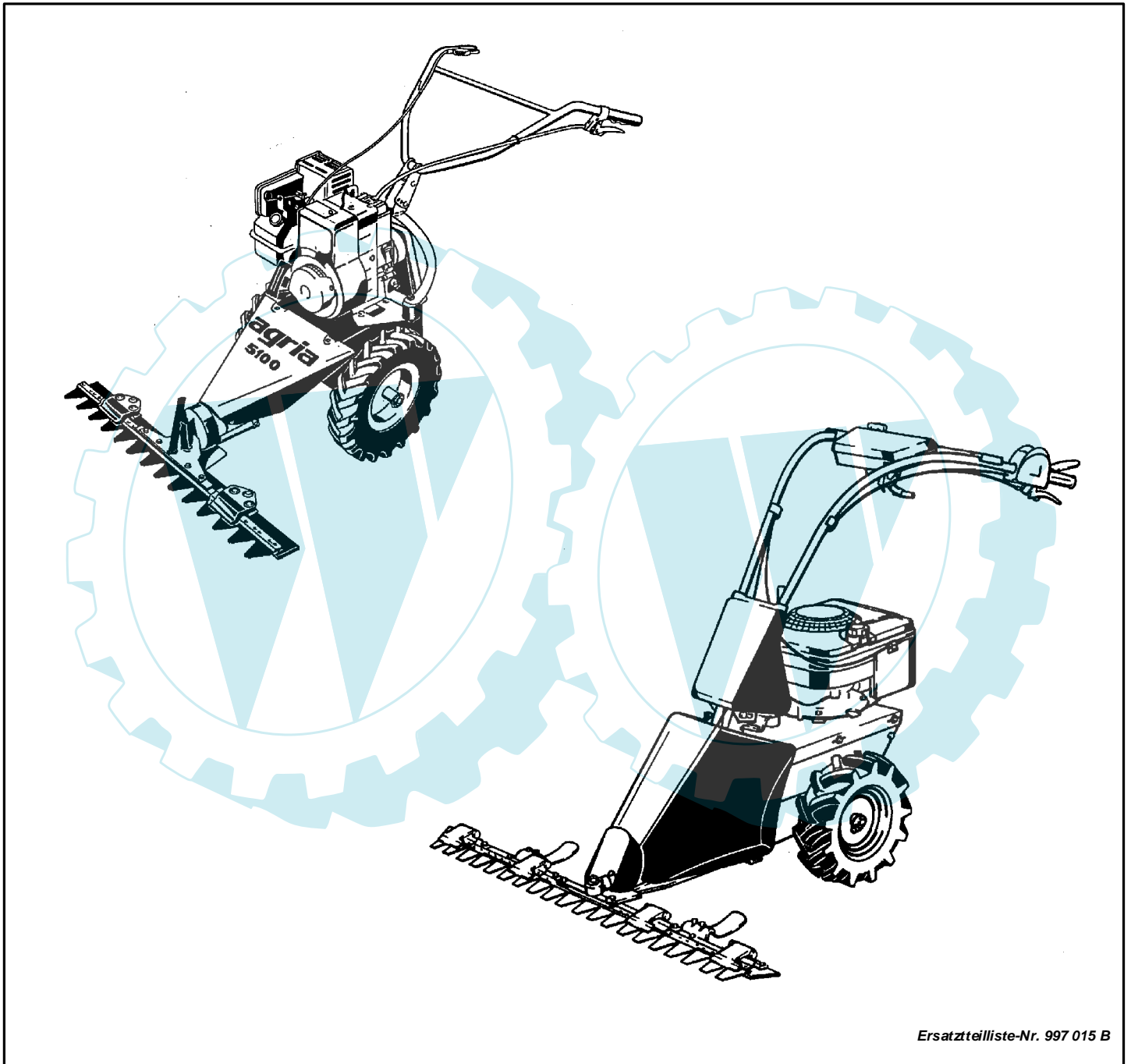
agria

MotorGartenGeräte

Ersatzteilliste

für agria®

- Balkenmäher Typ - 5100 011 - 211



Ersatzteilliste-Nr. 997 015 B

12.01

Für Service und schnelle Ersatzteillieferung
sorgt Ihr agria®-Fachhändler.

agria®-Fachhändler

Inhaltsverzeichnis

Hauptgruppe	Benennung	Seite	Tafel
Getriebe	Fahr- und Mähantrieb		161000
	Keilriemengetriebe	Motor, Fliehkraftkupplung, Keilriemenantrieb	150200
Lenkholm	Motor, Fliehkraftkupplung, Keilriemenantrieb		181200
	Unterholm		142200
Werkzeug, Aufkleber, Schmierstoffe, Lacke	Schmierstoffe, Korrosionsschutzmittel, Klebstoffe,		213700
	Aufkleber		255051
Motor Einzelteile	Werkzeug		212400
	Kurbelwelle, Kolben, Ventile		143400
Zubehör	Lüftergehäuse, Reversierstarter, Zündanlage		143500
	Vergaser, Kraftstoffbehälter, Luftfilter		146800
	Kurbelgehäuse, Kurbelwelle, Zündung		149601
	Kurbelgehäuse, Kurbelwelle, Zündung		149602
	Kurbelgehäuse, Kurbelwelle, Zündung		149603
	Lüftergehäuse, Reversierstarter		149402
	Lüftergehäuse, Reversierstarter		149403
	Kurbelgehäuse, Kurbelwelle, Ventiltrieb		181402
	Kurbelgehäuse, Kurbelwelle, Ventiltrieb		181403
	Auspuff, Zündanlage		181502
	Auspuff, Zündanlage		181503
	Kraftstoffbehälter, Vergaser, Luftfilter		181602
	Vergaser, Kraftstoffbehälter, Luftfilter		181603
	Reversierstarter, Lüftergehäuse		181702
	Reversierstarter, Lüftergehäuse		181703
	Vergaser, Kraftstoffbehälter, Luftfilter		181601
	Lüftergehäuse, Reversierstarter		149401
	Vergaser, Kraftstoffbehälter, Luftfilter		149501
	Kurbelgehäuse, Kurbelwelle, Ventiltrieb		181401
	Auspuff, Zündanlage		181501
	Reversierstarter, Lüftergehäuse		181701
	Vergaser, Kraftstoffbehälter, Luftfilter		149502
	Vergaser, Kraftstoffbehälter, Luftfilter		149503
	Anbauschneeschieber		208300
	Mähbalken, Universal 71 / 91 cm,		142400

Tafel 2350 Empfehlungen, Symbolbeschreibung, Hinweise

Empfehlung: **Wartung und Instandsetzung**

⚠ Vor Reinigungs-, Wartungs- und Reparaturarbeiten Motor abstellen und je nach Motorenausführung Kerzenstecker bzw. Zündschlüssel oder Netzstecker ziehen.

Eine **agriä-Fachwerkstatt** hat geschulte Mechaniker, die eine fachgemäße Wartung und Instandsetzung durchführen. Größere Wartungsarbeiten und Instandsetzungen sollten Sie nur dann selbst vornehmen, wenn Sie über die entsprechenden Werkzeuge und Kenntnisse von Maschinen und Motoren verfügen. Nicht mit einem harten Gegenstand oder Metallwerkzeug gegen das Schwungrad klopfen, es könnte Risse bekommen und während des Betriebes zersplittern und Verletzungen oder Schäden verursachen. Zum Abziehen des Schwungrades nur geeignetes Werkzeug verwenden.

Hinweis für Klebstoffe:

Bei Verwendung von Klebstoff (Schraubensicherung LOCTITE) muß das Bolzengewinde und das Muttergewinde vor dem Auftragen von LOCTITE, sauber und fettfrei sein. Klebestellen mit LOCTITE 242 können mit Schraubenschlüssel gelöst werden.

Klebestellen mit LOCTITE 270 und 638 zum Lösen auf ca. 80°C anwärmen.

⚠ Beachten Sie auch die Packungsbeilage des Klebstoffes!

Empfehlung: **Schmierstoffe und Korrosionsschutzmittel**

- Für Motor und Getriebe verwenden Sie die vorgeschriebenen Schmierstoffe (siehe Technische Angaben).
- Für "offene" Schmierstellen bzw. Nippelschmierstellen empfehlen wir **Bio-Schmieröl** bzw. **Bio-Schmierfett** zu verwenden (nach Angaben in der Betriebsanleitung).
- Für Konservierung von Maschinen und Geräten empfehlen wir **Bio-Korrosionsschutzöl** zu verwenden (jedoch nicht verwenden für lackierte Außenverkleidungen). Korrosionsschutzöl kann mit Pinsel oder Sprühgerät aufgetragen werden.

Bio-Schmiermittel und Bio-Korrosionsschutzmittel sind umweltschonend, weil sie biologisch schnell abbaubar sind. Mit dem Einsatz von Bio-Schmiermittel und Bio-Korrosionsschutzöl handeln Sie ökologisch richtig, schützen die Umwelt, fördern die Gesunderhaltung von Menschen, Tieren und Pflanzen.

Ansprüche, gleich welcher Art, können aus der bildlichen Darstellung der Ersatzteilliste nicht geltend gemacht werden.

Schutzgebühr entsprechend der Preisliste

Bitte hier die Maschinen-Daten eintragen:

Maschinen-Art.-Nr.:

Ident-/Maschinen-Nr.:

Motor-Typ:















Motor-Nr.:

Kaufdatum:

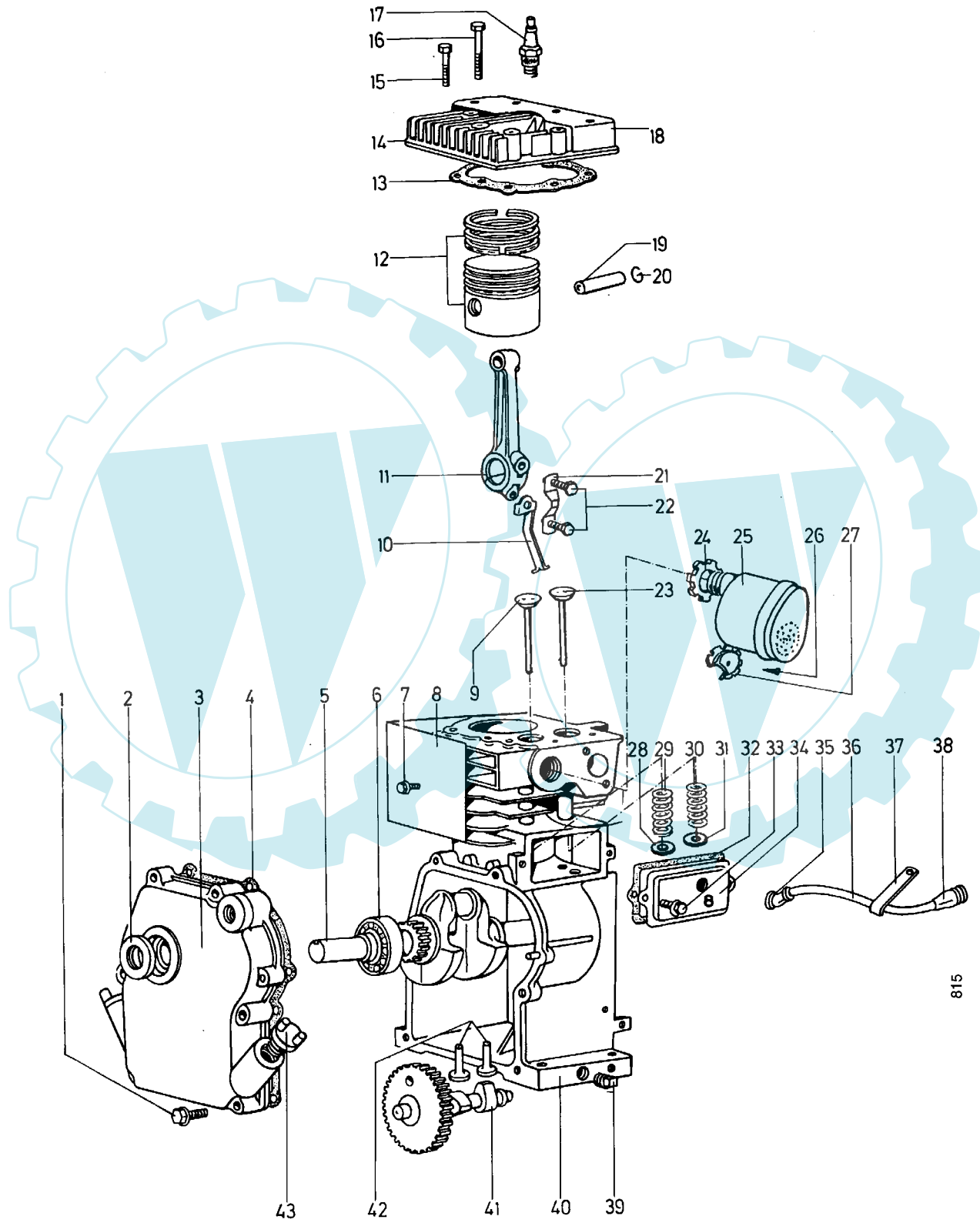
Geben Sie diese Daten bei jeder Ersatzteilbestellung an, um Fehler bei der Lieferung zu vermeiden.

Nur Original agriä-Ersatzteile verwenden!

Symbol-Beschreibung:

-  = Warnhinweise beachten
-  = wichtige Information
-  ... = Teil mit Dicht- bzw. Klebstoff (siehe Angaben) einbauen bzw. einkleben.
-  = Fläche vor dem Montieren mit Fett (siehe Angaben) einstreichen.
-  = Teil aus arbeitstechnischen Gründen einölen
-  .Nm = Anzugswerte der Befestigungsschrauben.
-  = Einbaurichtung beachten!
-  = mit Spezialwerkzeug montiert.
-  = Sichtprüfung, Zustandstandsprüfung; Maße und Einstellwerte.
-  = Vor dem Demontieren ist das Markieren der Lage von Teilen zueinander erforderlich. Beim Zusammenbauen ist die Markierung zu beachten.
-  = Teil erst nach Prüfung wiederverwenden, falls notwendig auswechseln
-  = auf Ausführung achten
-  = bis Ident-Nr.; Maschinen-Nr.; Fahrgestell-Nr.; Motor-Nr.
-  = ab Ident-Nr.; Maschinen-Nr.; Fahrgestell-Nr.; Motor-Nr.
- ENL** = einzeln nicht lieferbar
- ED** = ersetzt durch:
- EDT** = ersetzt durch Teilesatz:
- M** = Meterware; anstelle Stückzahl, benötigte Mengenangabe siehe Bemerkung
- X** = Menge nach Bedarf

Tafel 143400 Kurbelwelle, Kolben, Ventile



815

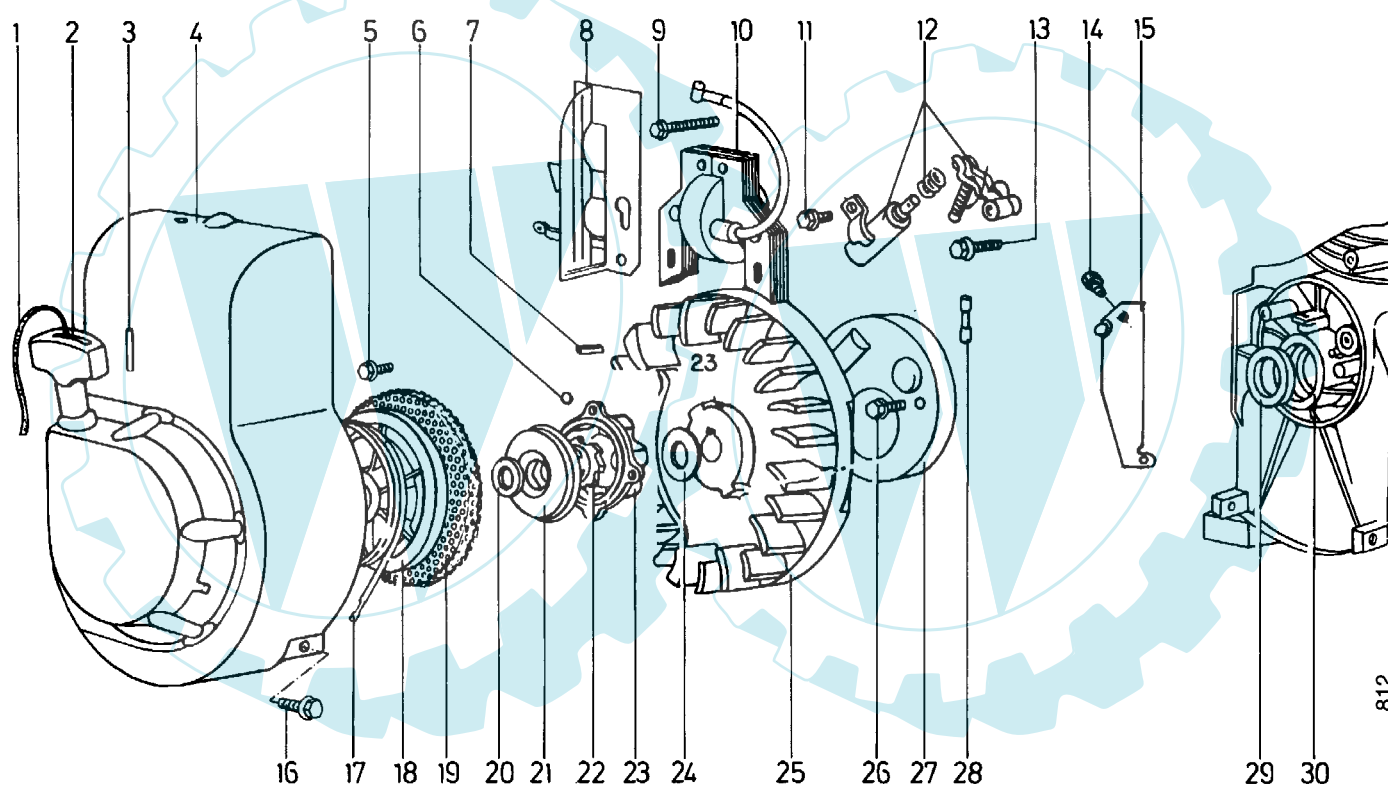
Tafel 143400 Kurbelwelle, Kolben, Ventile

Pos.	Teile-Nr.	Menge	Bezeichnung	Abmessung	Norm	Bemerkung
1	49156	6	Schraube			
2	49539	1	Wellendichtring			
3	49540	1	Verstärkungsleiste			
4	56139	1	Dichtung Kurbelgehäuse			0,38 mm dick
4a	49544	1	Dichtung			0,12 mm dick
4b	49545	1	Dichtung			0,22 mm dick
5	49541	1	Kurbelwelle			
6	49116	1	Kugellager			
7	49175	2	Schraube			
8	54915	1	Luftleitblech			
9	54923	1	Auslassventil			incl. Pos. 28
10	49542	1	Ölschleuderblech			
11	54916	1	Pleuel			incl. Pos. 10, 21, 22
12	54917	1	Kolben			
13	54922	1	Dichtung Zylinderkopf			
14	54920	1	Zylinderkopf			
15	54001	2	Zylinderkopfschraube			
16	54919	6	Zylinderkopfschraube			
17	53821	1	Zündkerze			
18	54921	1	Luftleitblech			
19	49120	1	Kolbenbolzen			
20	49208	2	Sicherungsring			
21	49543	1	Sicherungsblech			
22	49167	2	Pleuelschraube			
23	54924	1	Einlassventil			incl. Pos. 31
24	54888	1	Ringmutter			
25	54889	1	Auspuff			
26	53830	2	Schraube			
27	56147	1	Auspuffkappe			
28	49139	1	Federteller			
29	49138	1	Auslassventilfeder			
30	49137	1	Einlassventilfeder			
31	49139	1	Federteller			
32	49135	1	Dichtung Ventildeckel			
33	49157	2	Schraube			
34	49136	1	Entlüfter			
35	49158	1	Winkelstück			
36	54892	1	Entlüftungsrohr			
37	54893	1	Klemmschelle			
38	54891	1	Winkelstück			
39	49210	2	Verschluss-Schraube			
40	54908	1	Zylinder			
41	54910	1	Nockenwelle			
42	54909	2	Stößel			
43	53805	2	Öleinfüllstopfen			

RCJ8

incl. Pos. 31

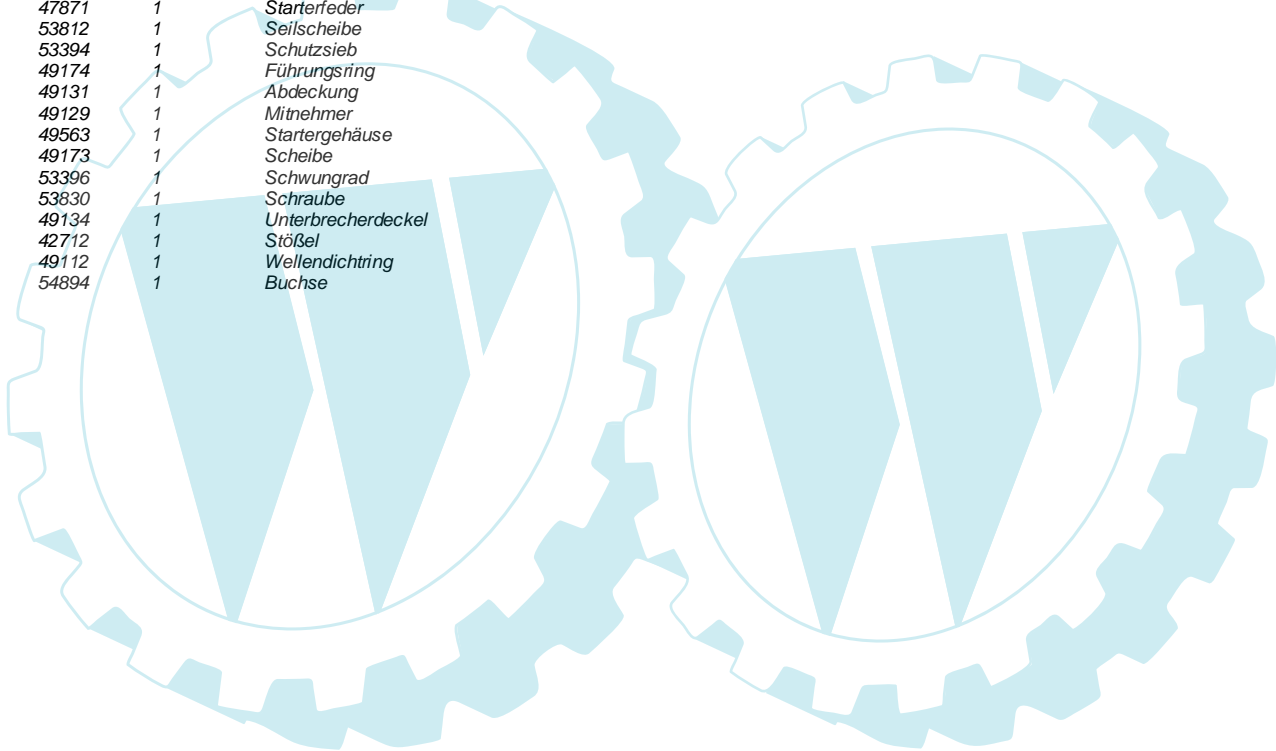
Tafel 143500 Lüftergehäuse, Reversierstarter, Zündanlage



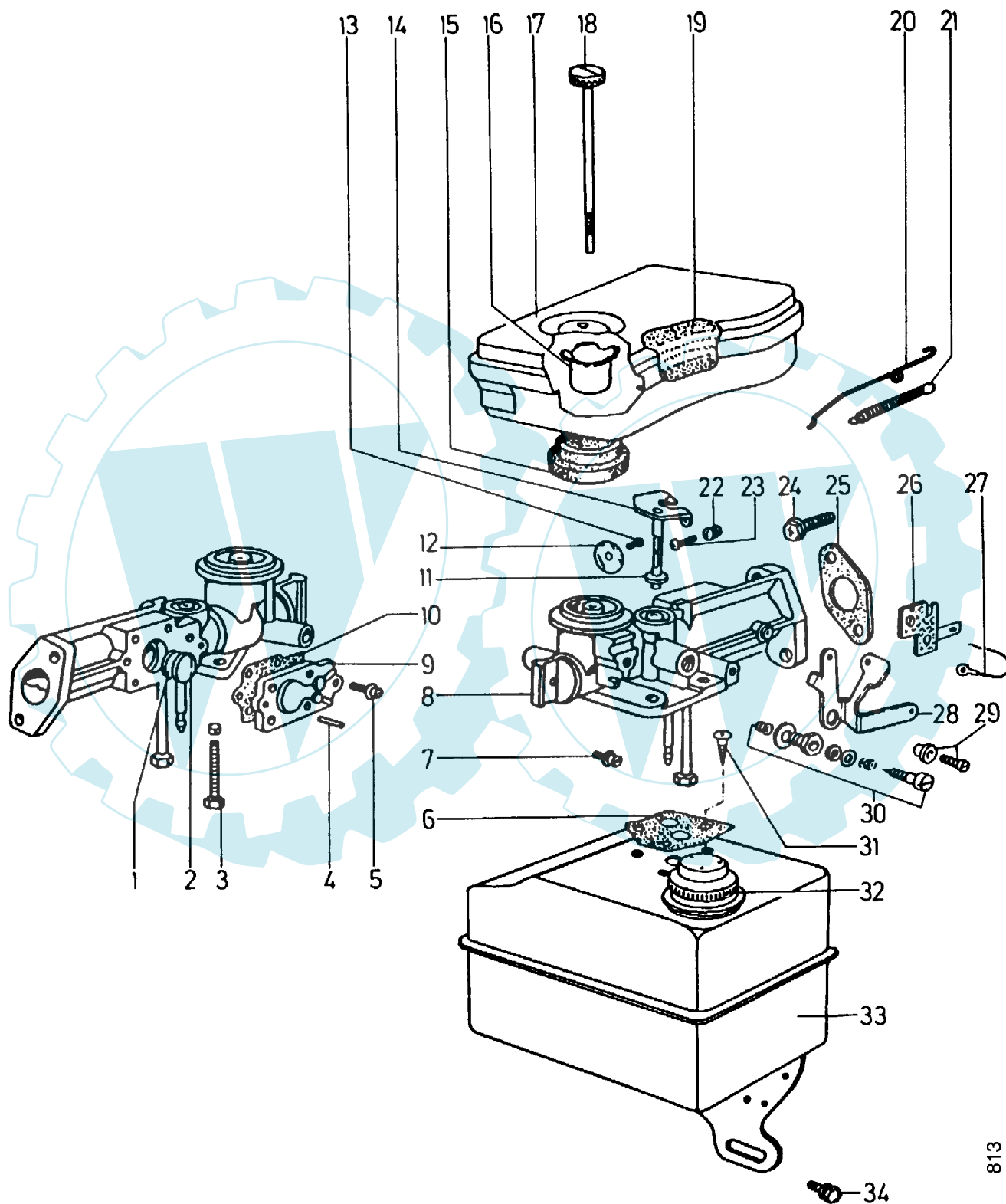
812

Tafel 143500 Lüftergehäuse, Reversierstarter, Zündanlage

Pos.	Teile-Nr.	Menge	Bezeichnung	Abmessung	Norm	Bemerkung
1	53813	1	Seil Starter			
2	56150	1	Griff			
3	31984	1	Haltestift			
4	54647	1	Lüfter-Reversierstartergehäuse			
5	49175	3	Schraube			
6	49130	4	Kugel			
7	39626	1	Keil			
8	54646	1	Abdeckung			
9	49177	2	Schraube			
10	53820	1	Zündspule			
11	49224	1	Schraube			
12	39170	1	Unterbrechersatz			
13	49177	1	Schraube			
14	53392	2	Sechskantzollschraube			
15	54649	1	Abdeckung			
16	53392	2	Sechskantzollschraube			
17	47871	1	Starterfeder			
18	53812	1	Seilscheibe			
19	53394	1	Schutzsieb			
20	49174	1	Führungsring			
21	49131	1	Abdeckung			
22	49129	1	Mitnehmer			
23	49563	1	Startergehäuse			
24	49173	1	Scheibe			
25	53396	1	Schwungrad			
26	53830	1	Schraube			
27	49134	1	Unterbrecherdeckel			
28	42712	1	Stößel			
29	49112	1	Wellendichtring			
30	54894	1	Buchse			



Tafel 146800 Vergaser, Kraftstoffbehälter, Luftfilter

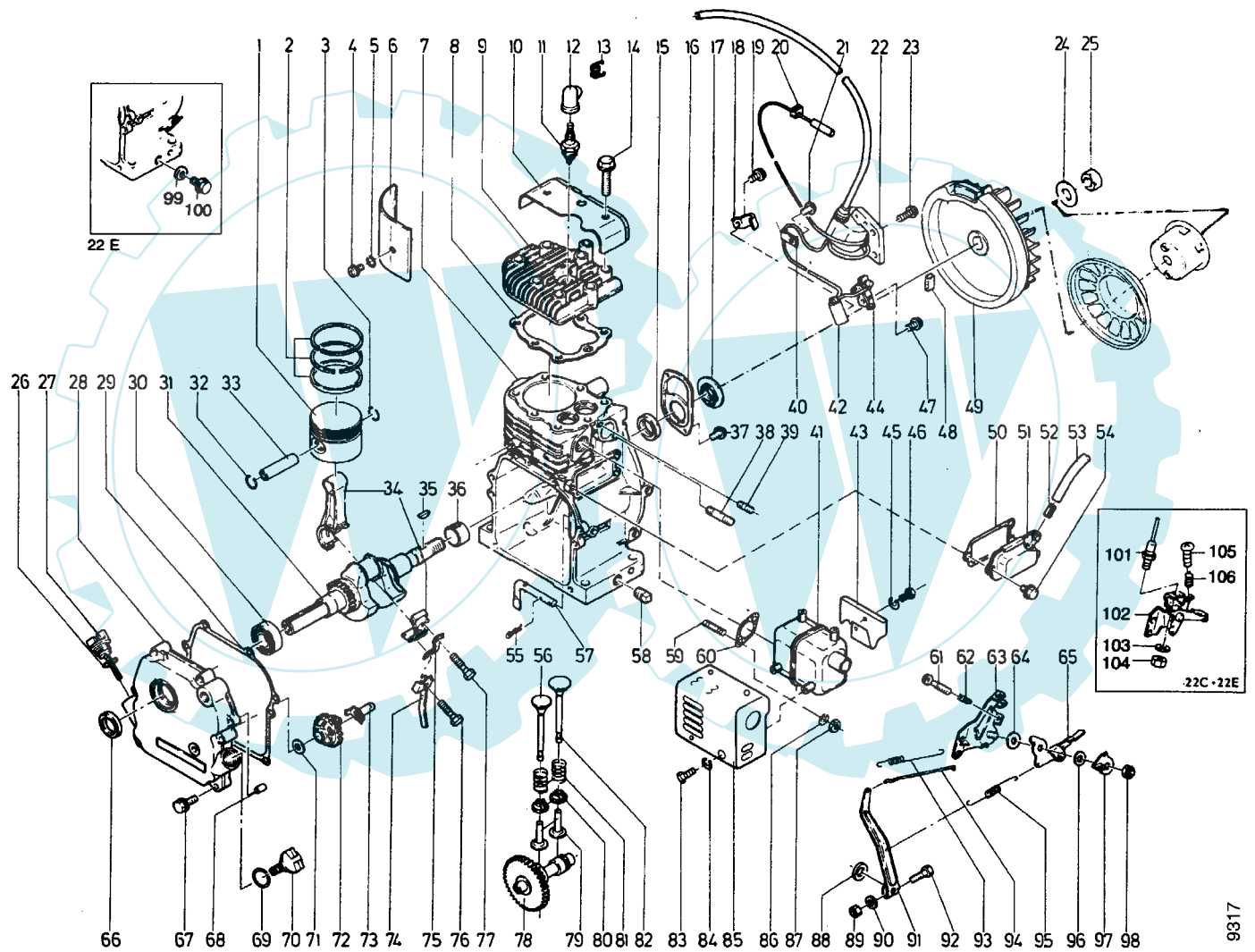


813

Tafel 146800 Vergaser, Kraftstoffbehälter, Luftfilter

Pos.	Teile-Nr.	Menge	Bezeichnung	Abmessung	Norm	Bemerkung
1	50203	1	Feder			
2	54640	1	Federteller			
3	49217	1	Kraftstoffschlauch			
4	54639	2	Führungsstift			
5	50205	4	Schraube			
6	49153	1	Dichtung			
7	49546	1	Schraube			
8	49547	1	Vergaser			
9	56155	1	Deckel			
10	50202	1	Membrane			
11	49548	1	Filzring			
12	49549	1	Drosselklappe			
13	49550	1	Schraube			
14	49551	1	Drosselachse			
15	49151	1	Dichtung			
16	49552	1	Kappe			
17	49553	1	Luftfilter			
18	49142	1	Schraube Luftfilter			
19	49218	1	Filtereinsatz			
20	54642	1	Gestänge			
21	54643	1	Zugfeder			
22	49554	1	Feder			
23	49555	1	Stellschraube			
24	49152	2	Schraube			
25	49150	1	Dichtung			
26	49556	1	Schalterplatte			
27	49557	1	Kurzschlussleitung			
28	56044	1	Hebel			
29	49558	1	Schraube mit Führungsbuchse			
30	49190	1	Düsenadelsatz			
31	49154	4	Schraube			
32	49146	1	Verschlussdeckel			
33	54644	1	Kraftstoffbehälter			
34	49546	1	Schraube			

Tafel 149601 Kurbelgehäuse, Kurbelwelle, Zündung
Kawasaki FA 130 D - 22A



9317

Tafel 149601 Kurbelgehäuse, Kurbelwelle, Zündung

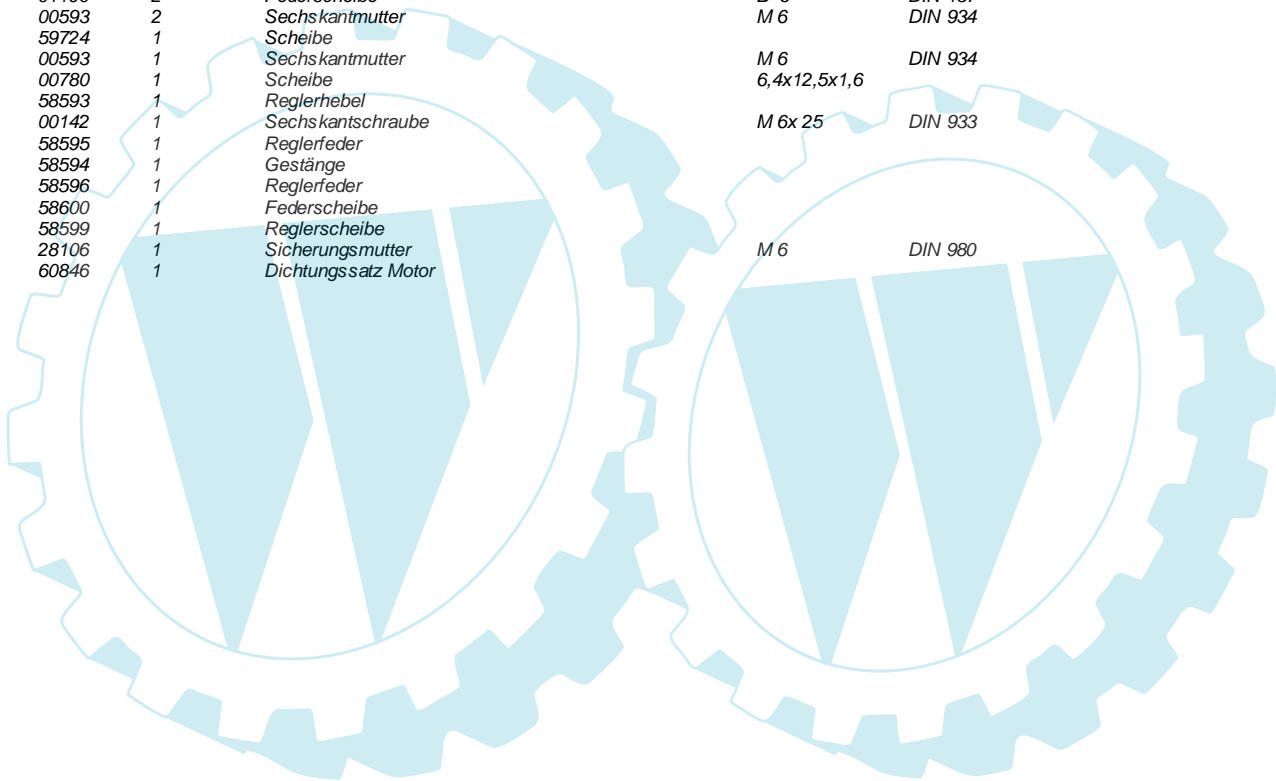
Kawasaki FA 130 D - 22A

Pos.	Teile-Nr.	Menge	Bezeichnung	Abmessung	Norm	Bemerkung
1	58573	1	Kolben			(ohne 2, 3, 32, 33)
1a	60848	1	Kolben 1. Übermaß	0,25		(ohne 17, 18, 20, 21)
2	58574	1	Kolbenringsatz			
2a	60849	1	Kolbenringsatz 1. Übermaß	0,25		
3	58576	1	Kolbenbolzensicherung			
4	00325	1	Linsenschraube	M 5x10	DIN 7985	
5	01189	1	Federscheibe	B 5	DIN 137	
6	58566	1	Leitblech			
7	58584	1	Kurbelgehäuse			
8	58552	1	Zylinderkopfdichtung			
9	58551	1	Zylinderkopf			
10	58653	1	Deckel			
11	58623	1	Zündkerze			
12	58624	1	Zündkerzenstecker			
13	58625	1	Haltefeder			
14	00068	7	Sechskantschraube	M 8x 50	DIN 931	
15	58586	1	Wellendichtring			
16	58620	1	Deckel			
17	58654	1	Ring			
18	58655	1	Klemmschelle			
19	00166	1	Sechskantschraube	M 4x 8	DIN 933	
20	58621	1	Gummitülle			
21	00166	1	Sechskantschraube	M 4x 8	DIN 933	
22	58616	1	Zündspule			
22a	58615	1	Zündspule			(incl. 42, 44)
23	00096	2	Sechskantschraube	M 5x 20	DIN 933	
24	60162	1	Scheibe			
25	60161	1	Sechskantmutter			
26	58612	1	Dichtring Rundgummi	15 mm		
27	58611	1	Verschluss-Schraube mit Ölmesstab			
28	58587	1	Steuergehäusedeckel			
29	58588	1	Dichtung			
30	02565	1	Kugellager			
31	58577	1	Kurbelwelle			
31a	60481	1	Kurbelwelle			<51003617 >51003618
32	58576	1	Kolbenbolzensicherung			
33	58575	1	Kolbenbolzen			
34	58578	1	Pleuelstange			
35	58622	1	Scheibenfeder			(incl. 75, 76, 77)
36	58585	1	Kurbelwellenlager			
37	00166	4	Sechskantschraube	M 4x 8	DIN 933	
38	60156	1	Stiftschraube			
39	60155	1	Stiftschraube			
40	58556	1	Filtereinsatz			
41	58561	1	Auspuff			
42	58617	1	Kondensator			
43	58563	1	Abschirmblech			
44	58618	1	Unterbrecher			
45	01190	3	Federscheibe	B 6	DIN 137	
46	00080	3	Sechskantschraube	M 6x 8	DIN 933	
47	00338	1	Linsenschraube	M 4x10	DIN 7985	
48	58619	1	Bürste			
49	58614	1	Schwungrad			
50	58554	1	Dichtung			
51	58553	1	Deckel			
52	58560	1	Reduzierhülse			
53	58657	1	Entlüftungsschlauch			
54	00121	3	Sechskantschraube	M 6x 10	DIN 933	
55	58658	1	Federstecker			
56	58568	1	Auslassventil			
57	58592	1	Reglerarm			
58	58613	2	Abluss-Schraube			
59	58659	2	Stiftschraube			
60	58564	1	Dichtung			
61	00327	1	Linsenschraube	M 4x20	DIN 7985	
62	58601	1	Feder			
63	58598	1	Reglerplatte			
64	60151	1	Scheibe			
65	58597	1	Kontrollhebel			
66	58589	1	Wellendichtring			
67		6				
68	59722	2	Zylinderstift			
69	58612	1	Dichtring Rundgummi	15 mm		
70	58611	1	Verschluss-Schraube mit Ölmesstab			
71	59723	1	Scheibe			

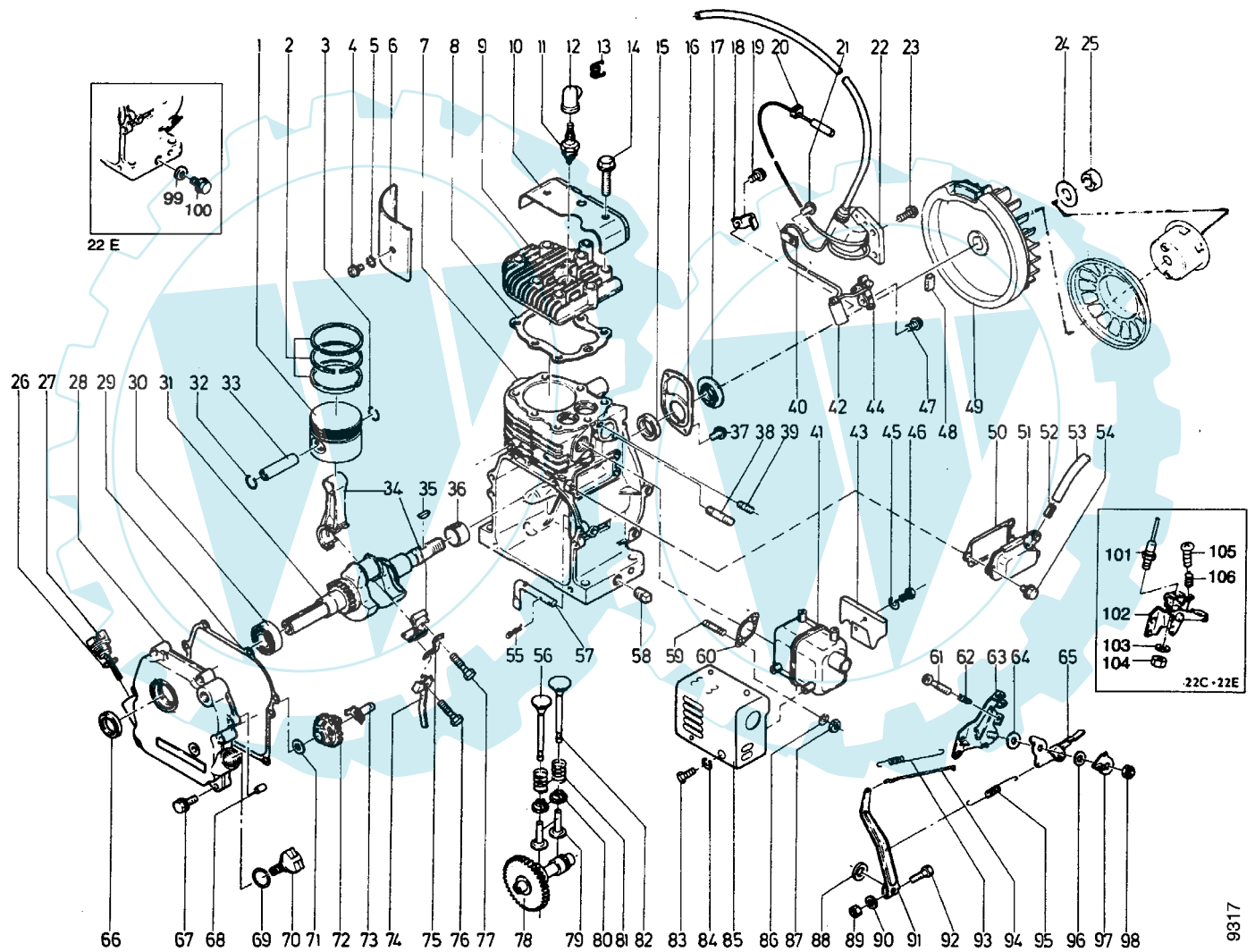
Tafel 149601 Kurbelgehäuse, Kurbelwelle, Zündung

Kawasaki FA 130 D - 22A

Pos.	Teile-Nr.	Menge	Bezeichnung	Abmessung	Norm	Bemerkung
72	58590	1	Regler			
73	58591	1	Führungshülse			
74	58581	1	Ölschöpfer			
75	58580	1	Sicherungsblech			
76	58579	1	Pleuelschraube			
77	58579	1	Pleuelschraube			
78	58572	1	Nockenwelle			
79	58571	2	Ventilstößel			
80	58570	2	Klemmkonus			
81	58569	2	Ventilfeder			
82	58567	1	Einlassventil			
83	00080	3	Sechskantschraube	M 6x 8	DIN 933	
84	01190	3	Federscheibe	B 6	DIN 137	
85	58562	1	Berührungsschutz			
86	01190	2	Federscheibe	B 6	DIN 137	
87	00593	2	Sechskantmutter	M 6	DIN 934	
88	59724	1	Scheibe			
89	00593	1	Sechskantmutter	M 6	DIN 934	
90	00780	1	Scheibe	6,4x12,5x1,6		
91	58593	1	Reglerhebel			
92	00142	1	Sechskantschraube	M 6x 25	DIN 933	
93	58595	1	Reglerfeder			
94	58594	1	Gestänge			
95	58596	1	Reglerfeder			
96	58600	1	Federscheibe			
97	58599	1	Reglerscheibe			
98	28106	1	Sicherungsmutter	M 6	DIN 980	
	60846	1	Dichtungssatz Motor			



Tafel 149602 Kurbelgehäuse, Kurbelwelle, Zündung
Kawasaki FA 130 D - 22C



9317

Tafel 149602 Kurbelgehäuse, Kurbelwelle, Zündung

Kawasaki FA 130 D - 22C

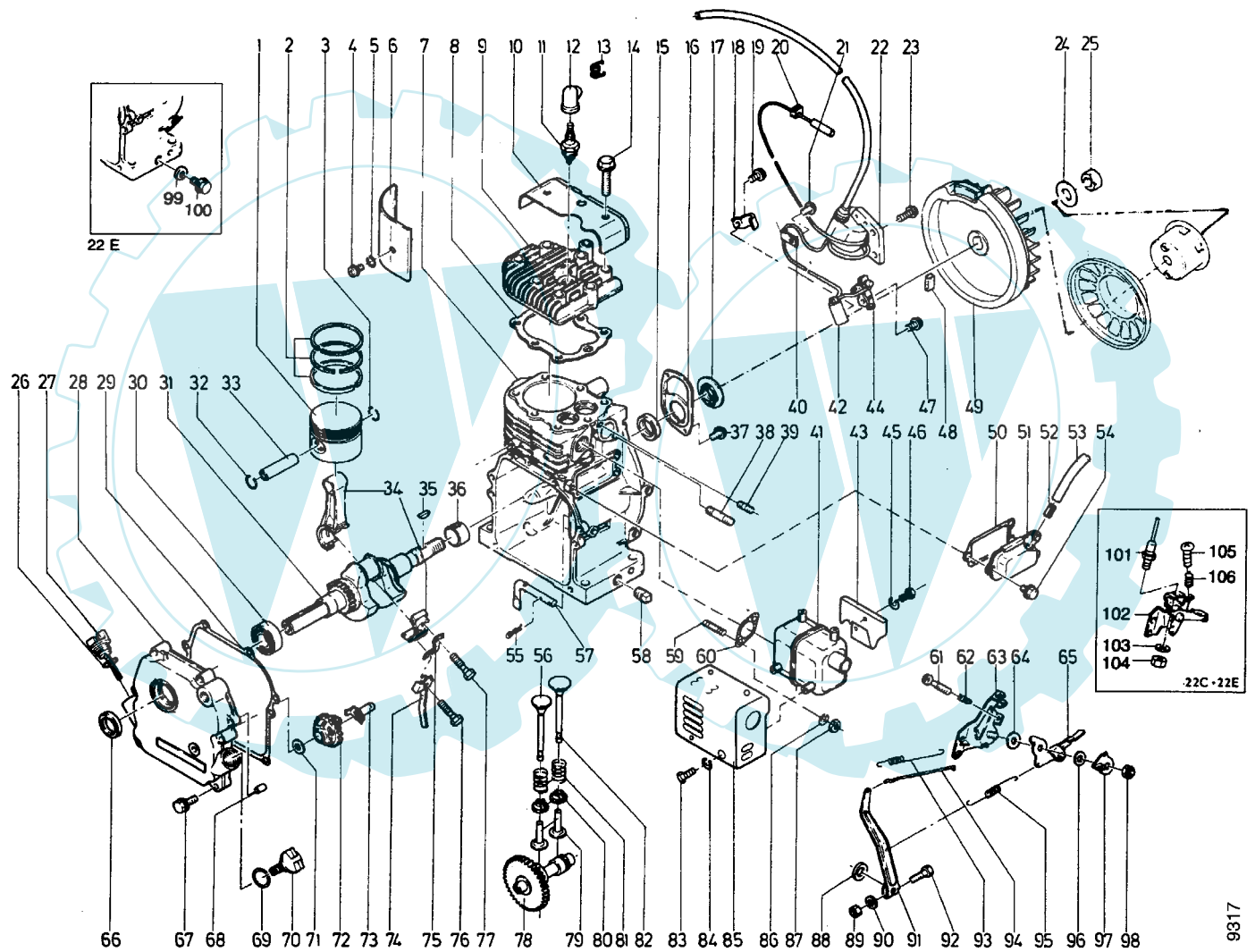
Pos.	Teile-Nr.	Menge	Bezeichnung	Abmessung	Norm	Bemerkung
1	58573	1	Kolben			(ohne 2, 3, 32, 33)
1a	60848	1	Kolben 1. Übermaß	0,25		(ohne 17, 18, 20, 21)
2	58574	1	Kolbenringsatz			
2a	60849	1	Kolbenringsatz 1. Übermaß	0,25		
3	58576	1	Kolbenbolzensicherung			
4	00325	1	Linsenschraube	M 5x10	DIN 7985	
5	01189	1	Federscheibe	B 5	DIN 137	
6	58566	1	Leitblech			
7	58584	1	Kurbelgehäuse			
8	58552	1	Zylinderkopfdichtung			
9	58551	1	Zylinderkopf			
10	58653	1	Deckel			
11	58623	1	Zündkerze			
12	58624	1	Zündkerzenstecker			
13	58625	1	Haltefeder			
14	00068	7	Sechskantschraube	M 8x 50	DIN 931	
15	58586	1	Wellendichtring			
16	58620	1	Deckel			
17	58654	1	Ring			
18	58655	1	Klemmschelle			
19	00166	1	Sechskantschraube	M 4x 8	DIN 933	
20	58621	1	Gummitülle			
21	00166	1	Sechskantschraube	M 4x 8	DIN 933	
22	58616	1	Zündspule			
22b	60160	1	Zündspule			(incl. 42, 44)
23	00096	2	Sechskantschraube	M 5x 20	DIN 933	
24	60162	1	Scheibe			
25	60161	1	Sechskantmutter			
26	58612	1	Dichtring Rundgummi	15 mm		
27	58611	1	Verschluss-Schraube mit Ölmesstab			
28	58587	1	Steuergehäusedeckel			
29	58588	1	Dichtung			
30	02565	1	Kugellager			
31	58577	1	Kurbelwelle			
31a	60481	1	Kurbelwelle			<51003617 >51003618
31b	58662	1	Passfeder			
32	58576	1	Kolbenbolzensicherung			
33	58575	1	Kolbenbolzen			
34	58578	1	Pleuelstange			
35	58622	1	Scheibenfeder			(incl. 75, 76, 77)
36	58585	1	Kurbelwellenlager			
37	00166	4	Sechskantschraube	M 4x 8	DIN 933	
38	60156	1	Stiftschraube			
39	60155	1	Stiftschraube			
40	58556	1	Filtereinsatz			
41	58561	1	Auspuff			
42	58617	1	Kondensator			
43	58563	1	Abschirmblech			
44	58618	1	Unterbrecher			
45	01190	3	Federscheibe	B 6	DIN 137	
46	00080	3	Sechskantschraube	M 6x 8	DIN 933	
47	00338	1	Linsenschraube	M 4x10	DIN 7985	
48	58619	1	Bürste			
49	58614	1	Schwungrad			
50	58554	1	Dichtung			
51	58553	1	Deckel			
52	58560	1	Reduzierhülse			
53	58657	1	Entlüftungsschlauch			
54	00121	3	Sechskantschraube	M 6x 10	DIN 933	
55	58658	1	Federstecker			
56	58568	1	Auslassventil			
57	58592	1	Reglerarm			
58	58613	2	Abluss-Schraube			
59	58659	2	Stiftschraube			
60	58564	1	Dichtung			
66	58589	1	Wellendichtring			
67		6				
68	59722	2	Zylinderstift			
69	58612	1	Dichtring Rundgummi	15 mm		
70	58611	1	Verschluss-Schraube mit Ölmesstab			
71	59723	1	Scheibe			
72	58590	1	Regler			
73	58591	1	Führungshülse			
74	58581	1	Ölschöpfer			
75	58580	1	Sicherungsblech			

Tafel 149602 Kurbelgehäuse, Kurbelwelle, Zündung

Kawasaki FA 130 D - 22C

Pos.	Teile-Nr.	Menge	Bezeichnung	Abmessung	Norm	Bemerkung
76	58579	1	Pleuelschraube			
77	58579	1	Pleuelschraube			
78	58572	1	Nockenwelle			
79	58571	2	Ventilstößel			
80	58570	2	Klemmkonus			
81	58569	2	Ventilfeder			
82	58567	1	Einlassventil			
83	00080	3	Sechskantschraube	M 6x 8	DIN 933	
84	01190	3	Federscheibe	B 6	DIN 137	
85	58562	1	Berührungsschutz			
86	01190	2	Federscheibe	B 6	DIN 137	
87	00593	2	Sechskantmutter	M 6	DIN 934	
88	59724	1	Scheibe			
89	00593	1	Sechskantmutter	M 6	DIN 934	
90	00780	1	Scheibe	6,4x12,5x1,6		
91	58593	1	Reglerhebel			
92	00142	1	Sechskantschraube	M 6x 25	DIN 933	
93	58595	1	Reglerfeder			
94	58594	1	Gestänge			
95	58596	1	Reglerfeder			
101	60163	1	Stop-Schalter			
102	60150	1	Reglerplatte			
103	54851	1				
104	60164	1	Sechskantmutter			
105	00327	1	Linsenschraube	M 4x20	DIN 7985	
106	58601	1	Feder			
	60846	1	Dichtungssatz Motor			

Tafel 149603 Kurbelgehäuse, Kurbelwelle, Zündung
Kawasaki FA 130 D - 22E



9317

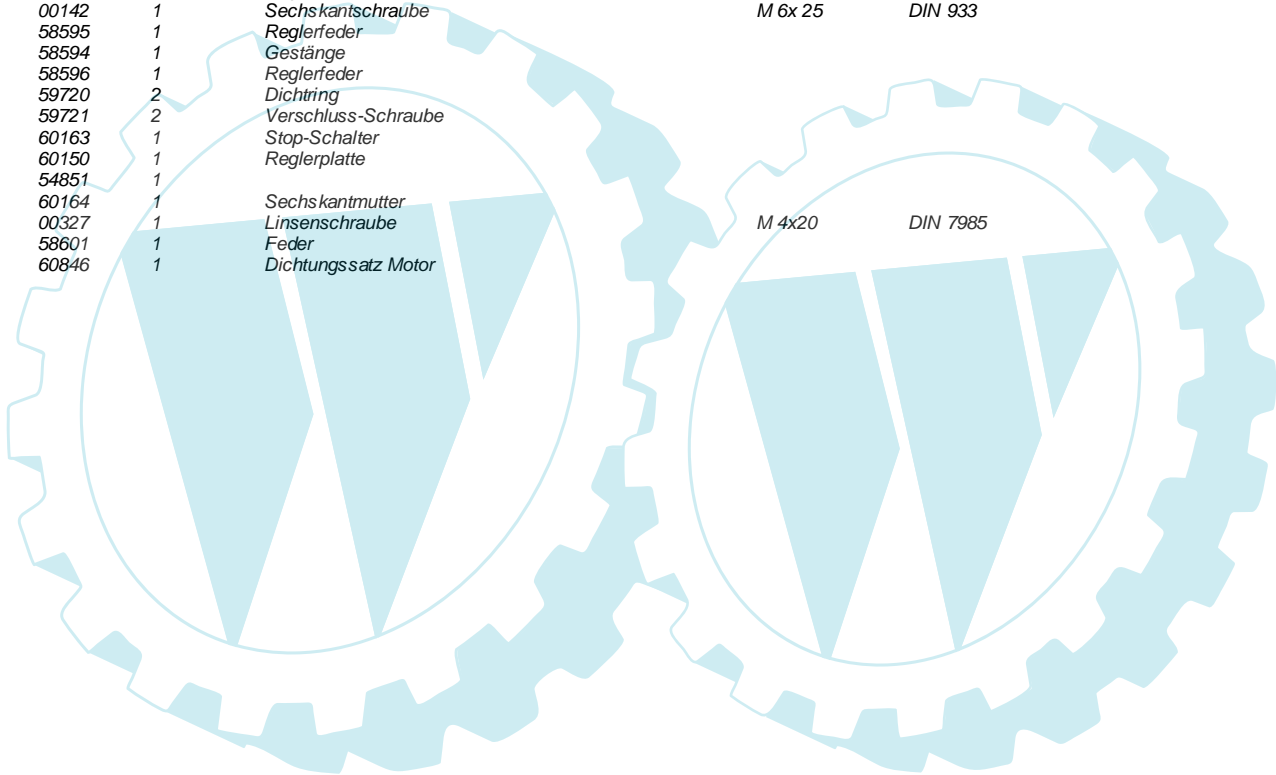
Tafel 149603 Kurbelgehäuse, Kurbelwelle, Zündung**Kawasaki FA 130 D - 22E**

Pos.	Teile-Nr.	Menge	Bezeichnung	Abmessung	Norm	Bemerkung
1	58573	1	Kolben			(ohne 2, 3, 32, 33)
1a	60848	1	Kolben 1. Übermaß	0,25		(ohne 17, 18, 20, 21)
2	58574	1	Kolbenringsatz			
2a	60849	1	Kolbenringsatz 1. Übermaß	0,25		
3	58576	1	Kolbenbolzensicherung			
4	00325	1	Linsenschraube	M 5x10	DIN 7985	
5	01189	1	Federscheibe	B 5	DIN 137	
6	58566	1	Leitblech			
7a	58663	1	Kurbelgehäuse			
8	58552	1	Zylinderkopfdichtung			
9	58551	1	Zylinderkopf			
10	58653	1	Deckel			
11	58623	1	Zündkerze			
12	58624	1	Zündkerzenstecker			
13	58625	1	Haltefeder			
14	00068	7	Sechskantschraube	M 8x 50	DIN 931	
15	58586	1	Wellendichtring			
16	58620	1	Deckel			
17	58654	1	Ring			
18	58655	1	Klemmschelle			
19	00166	1	Sechskantschraube	M 4x 8	DIN 933	
20	58621	1	Gummitülle			
21	00166	1	Sechskantschraube	M 4x 8	DIN 933	
22	58616	1	Zündspule			
22b	60160	1	Zündspule			(incl. 42, 44)
23	00096	2	Sechskantschraube	M 5x 20	DIN 933	
24	60162	1	Scheibe			
25	60161	1	Sechskantmutter			
26	58612	1	Dichtring Rundgummi	15 mm		
27	58611	1	Verschluss-Schraube mit Ölmesstab			
28	58587	1	Steuergehäusedeckel			
29	58588	1	Dichtung			
30	02565	1	Kugellager			
31	58577	1	Kurbelwelle			
31a	60481	1	Kurbelwelle			<51003617 >51003618
31b	58662	1	Passfeder			(incl. 75, 76, 77)
32	58576	1	Kolbenbolzensicherung			
33	58575	1	Kolbenbolzen			
34	58578	1	Pleuelstange			
35	58622	1	Scheibenfeder			
36	58585	1	Kurbelwellenlager			
37	00166	4	Sechskantschraube	M 4x 8	DIN 933	
38	60156	1	Stiftschraube			
39	60155	1	Stiftschraube			
40	58556	1	Filtereinsatz			
41	58561	1	Auspuff			
42	58617	1	Kondensator			
43	58563	1	Abschirmblech			
44	58618	1	Unterbrecher			
45	01190	3	Federscheibe	B 6	DIN 137	
46	00080	3	Sechskantschraube	M 6x 8	DIN 933	
47	00338	1	Linsenschraube	M 4x10	DIN 7985	
48	58619	1	Bürste			
49	58614	1	Schwungrad			
50	58554	1	Dichtung			
51	58553	1	Deckel			
52	58560	1	Reduzierhülse			
53	58657	1	Entlüftungsschlauch			
54	00121	3	Sechskantschraube	M 6x 10	DIN 933	
55	58658	1	Federstecker			
56	58568	1	Auslassventil			
57	58592	1	Reglerarm			
59	58659	2	Stiftschraube			
60	58564	1	Dichtung			
66	58589	1	Wellendichtring			
67		6				
68	59722	2	Zylinderstift			
69	58612	1	Dichtring Rundgummi	15 mm		
70	58611	1	Verschluss-Schraube mit Ölmesstab			
71	59723	1	Scheibe			
72	58590	1	Regler			
73	58591	1	Führungshülse			
74	58581	1	Ölschöpfer			
75	58580	1	Sicherungsblech			
76	58579	1	Pleuelschraube			

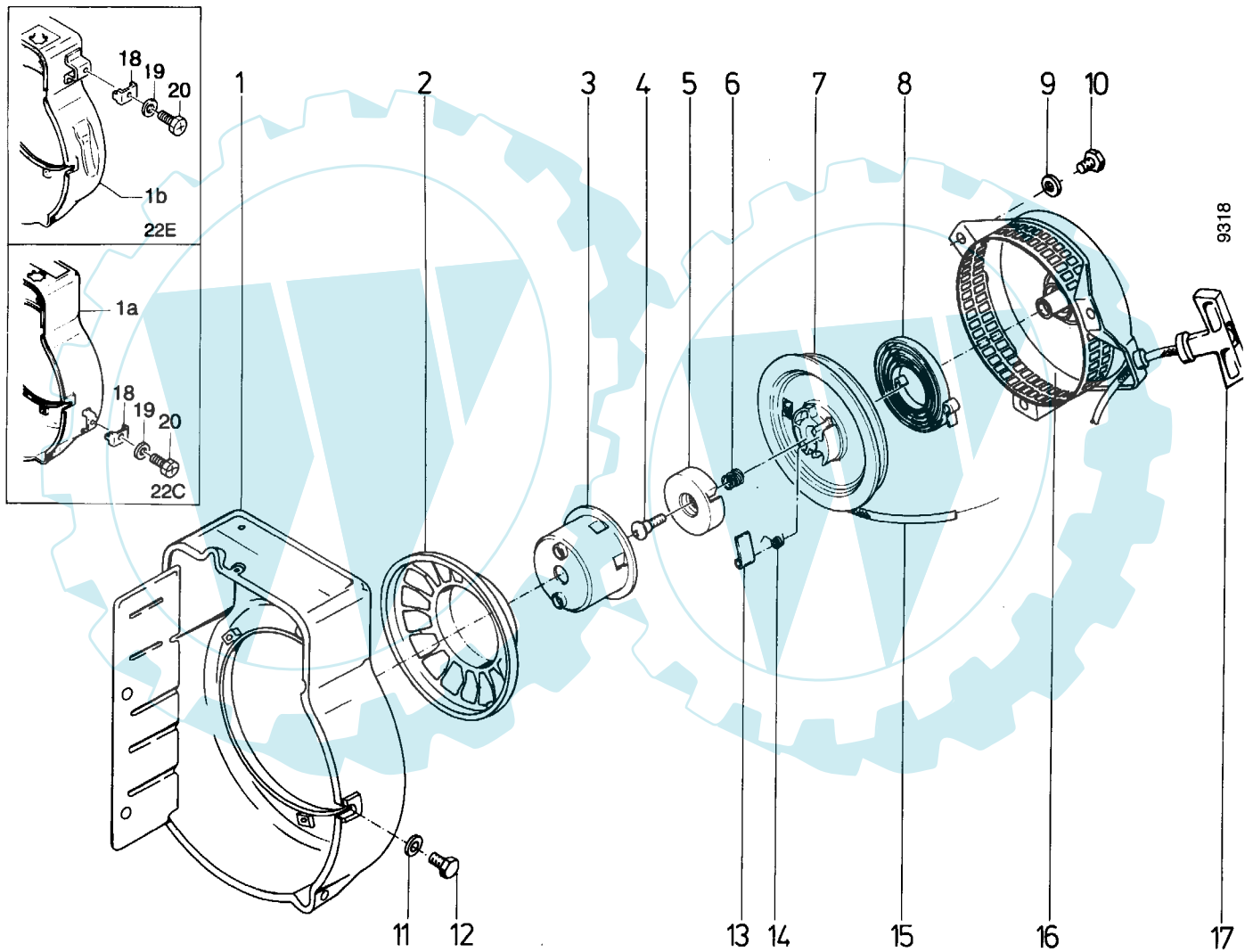
Tafel 149603 Kurbelgehäuse, Kurbelwelle, Zündung

Kawasaki FA 130 D - 22E

Pos.	Teile-Nr.	Menge	Bezeichnung	Abmessung	Norm	Bemerkung
77	58579	1	Pleuelschraube			
78	58572	1	Nockenwelle			
79	58571	2	Ventilstößel			
80	58570	2	Klemmkonus			
81	58569	2	Ventilfeder			
82	58567	1	Einlassventil			
83	00080	3	Sechskantschraube	M 6x 8	DIN 933	
84	01190	3	Federscheibe	B 6	DIN 137	
85	58562	1	Berührungsschutz			
86	01190	2	Federscheibe	B 6	DIN 137	
87	00593	2	Sechskantmutter	M 6	DIN 934	
88	59724	1	Scheibe			
89	00593	1	Sechskantmutter	M 6	DIN 934	
90	00780	1	Scheibe	6,4x12,5x1,6		
91	58593	1	Reglerhebel			
92	00142	1	Sechskantschraube	M 6x 25	DIN 933	
93	58595	1	Reglerfeder			
94	58594	1	Gestänge			
95	58596	1	Reglerfeder			
99	59720	2	Dichtring			
100	59721	2	Verschluss-Schraube			
101	60163	1	Stop-Schalter			
102	60150	1	Reglerplatte			
103	54851	1				
104	60164	1	Sechskantmutter			
105	00327	1	Linsenschraube	M 4x20	DIN 7985	
106	58601	1	Feder			
	60846	1	Dichtungssatz Motor			

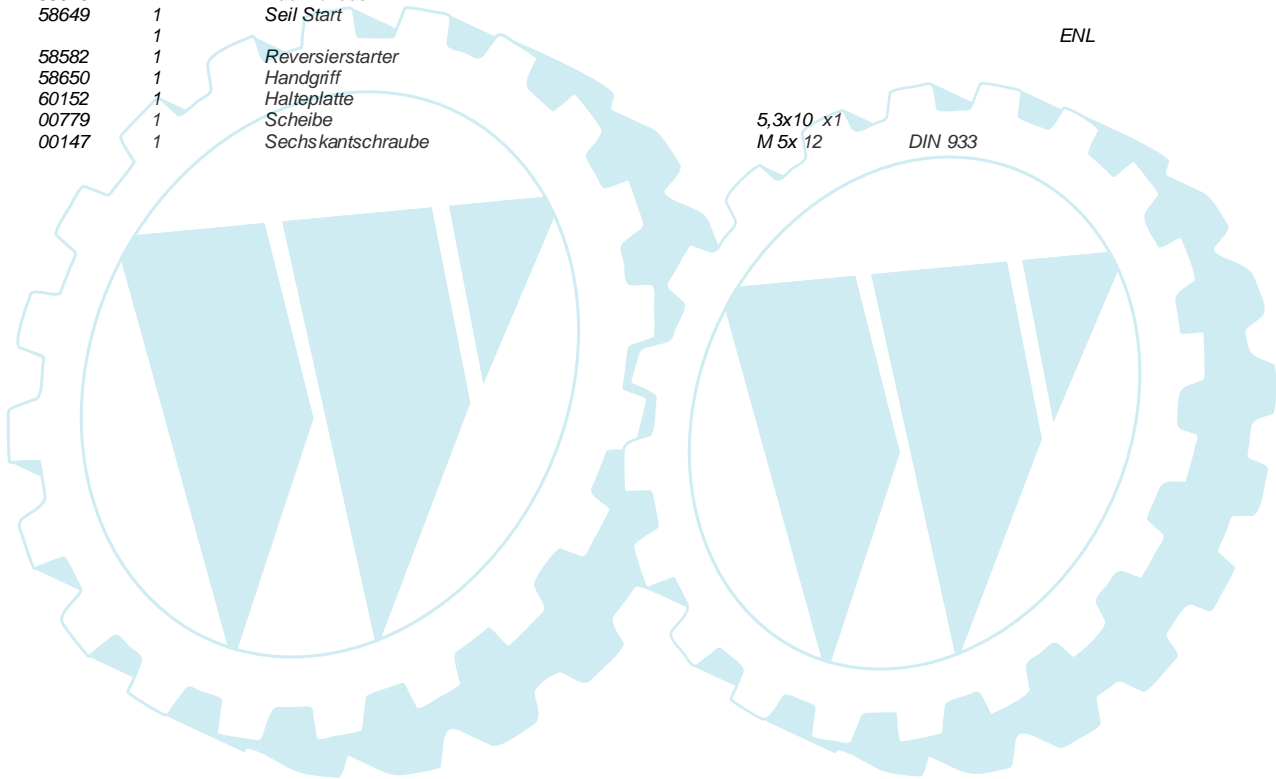


Tafel 149402 Lüftergehäuse, Reversierstarter

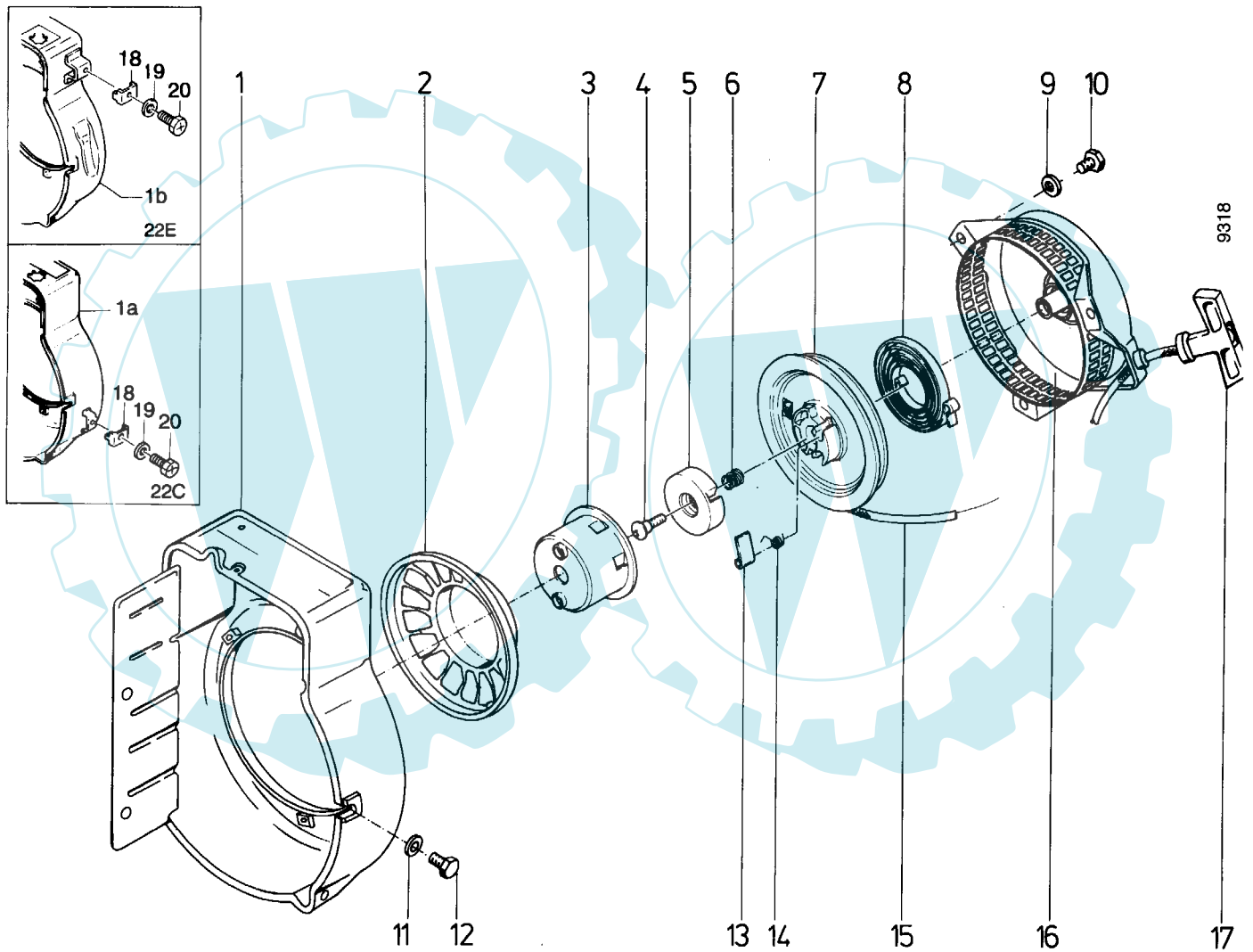


Tafel 149402 Lüftergehäuse, Reversierstarter

Pos.	Teile-Nr.	Menge	Bezeichnung	Abmessung	Norm	Bemerkung
1a	58660	1	Lüftergehäuse			
2	58583	1	Luftsieb			
3	58641	1	Anwerfrolle			Befestigungsmutter s. Tafel 14 96-24, 25
4	58642	1	Schraube			
5	58643	1	Klemmstück			
6	58644	1	Bremsfeder			
7	58647	1	Seilscheibe			
8	58648	1	Rückholfeder			
9	00780	3	Scheibe	6,4x12,5x1,6		
10	00121	3	Sechskantschraube	M 6x 10	DIN 933	
11	00780	5	Scheibe	6,4x12,5x1,6		
12	00121	5	Sechskantschraube	M 6x 10	DIN 933	
13	58645	1	Klinke			
14	58646	1	Rückholfeder			
15	58649	1	Seil Start			
16		1				ENL
16a	58582	1	Reversierstarter			
17	58650	1	Handgriff			
18	60152	1	Halteplatte			
19	00779	1	Scheibe	5,3x10 x1		
20	00147	1	Sechskantschraube	M 5x 12	DIN 933	

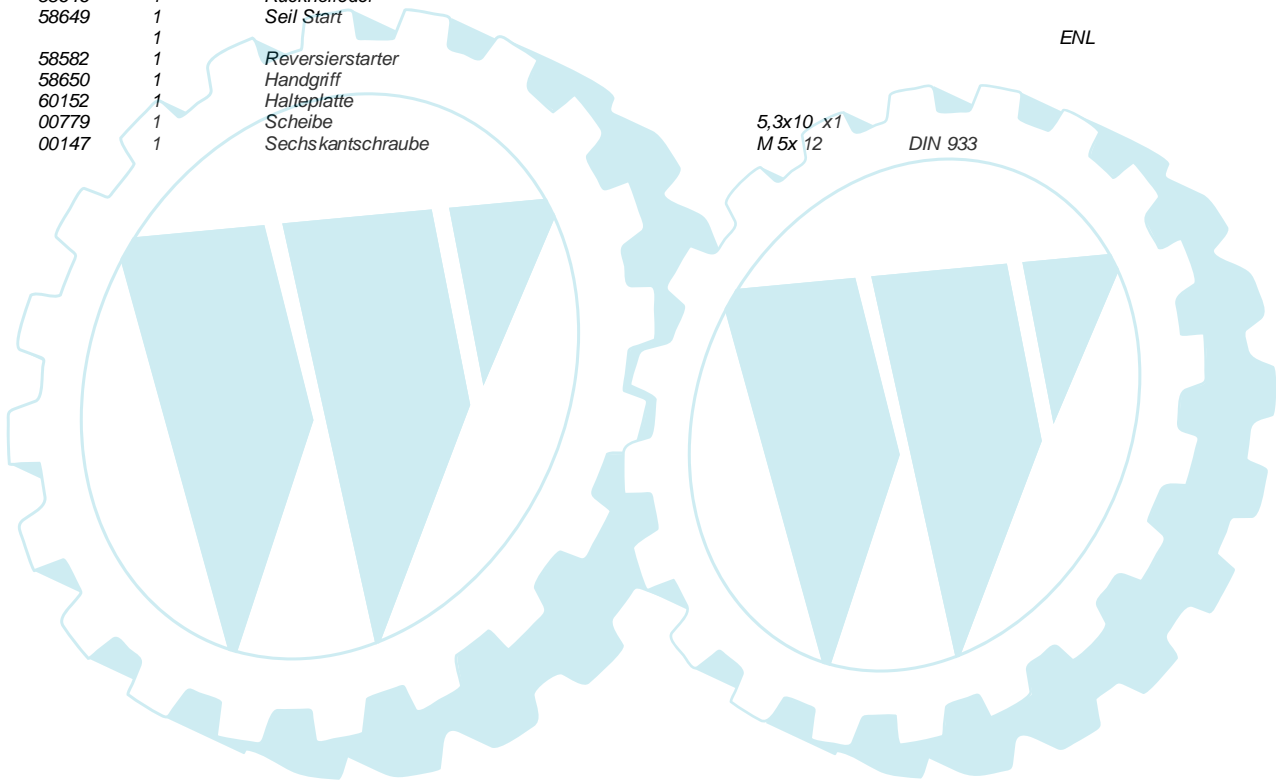


Tafel 149403 Lüftergehäuse, Reversierstarter

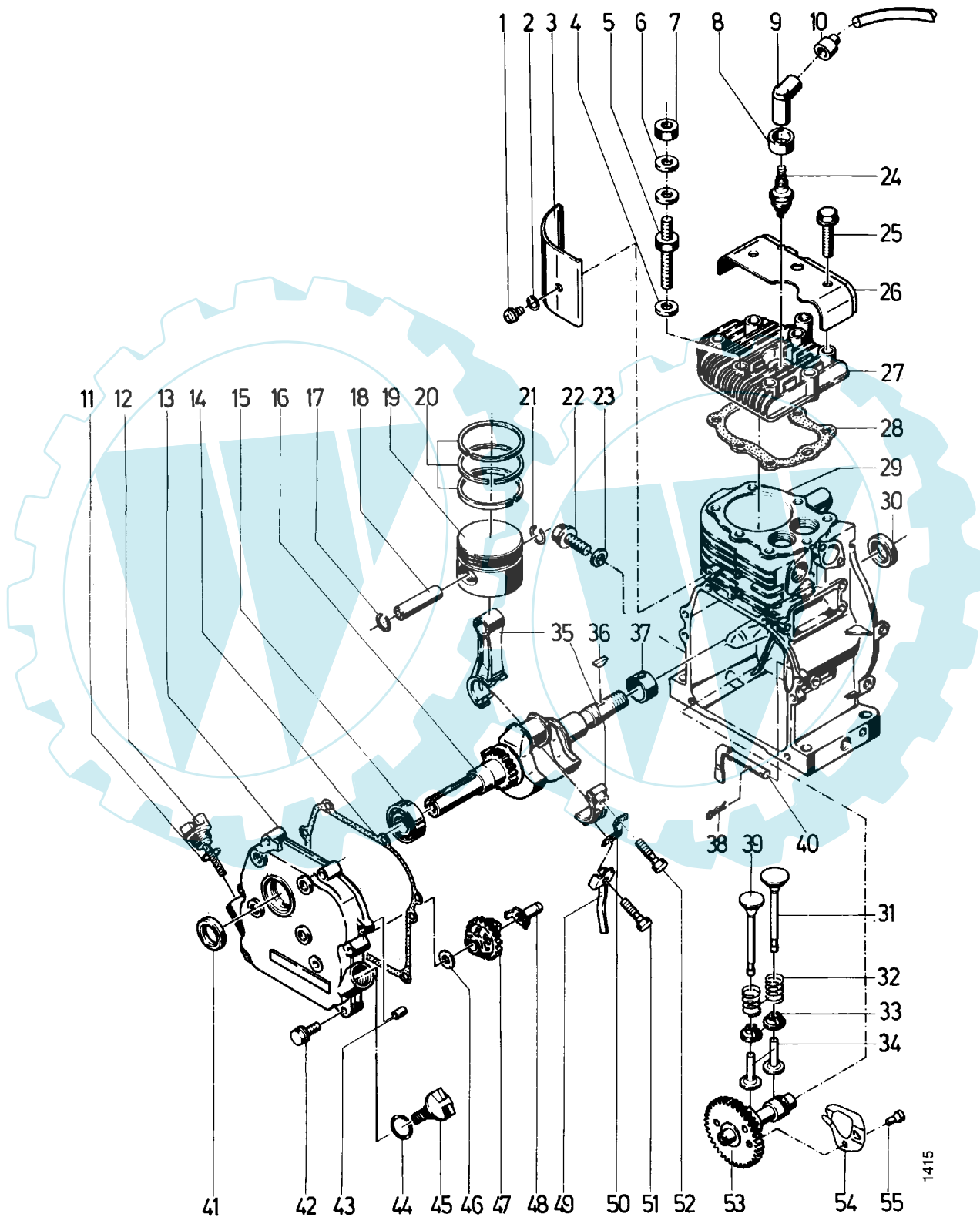


Tafel 149403 Lüftergehäuse, Reversierstarter

Pos.	Teile-Nr.	Menge	Bezeichnung	Abmessung	Norm	Bemerkung
1b	58661	1	Lüftergehäuse			
2	58583	1	Luftsieb			
3	58641	1	Anwerfrolle			Befestigungsmutter s. Tafel 14 96-24, 25
4	58642	1	Schraube			
5	58643	1	Klemmstück			
6	58644	1	Bremsfeder			
7	58647	1	Seilscheibe			
8	58648	1	Rückholfeder			
9	00780	3	Scheibe	6,4x12,5x1,6		
10	00121	3	Sechskantschraube	M 6x 10	DIN 933	
11	00780	5	Scheibe	6,4x12,5x1,6		
12	00121	5	Sechskantschraube	M 6x 10	DIN 933	
13	58645	1	Klinke			
14	58646	1	Rückholfeder			
15	58649	1	Seil Start			
16		1				ENL
16a	58582	1	Reversierstarter			
17	58650	1	Handgriff			
18	60152	1	Halteplatte			
19	00779	1	Scheibe	5,3x10 x1		
20	00147	1	Sechskantschraube	M 5x 12	DIN 933	



Tafel 181402 Kurbelgehäuse, Kurbelwelle, Ventilantrieb
Kawasaki FA 130 D - BS59



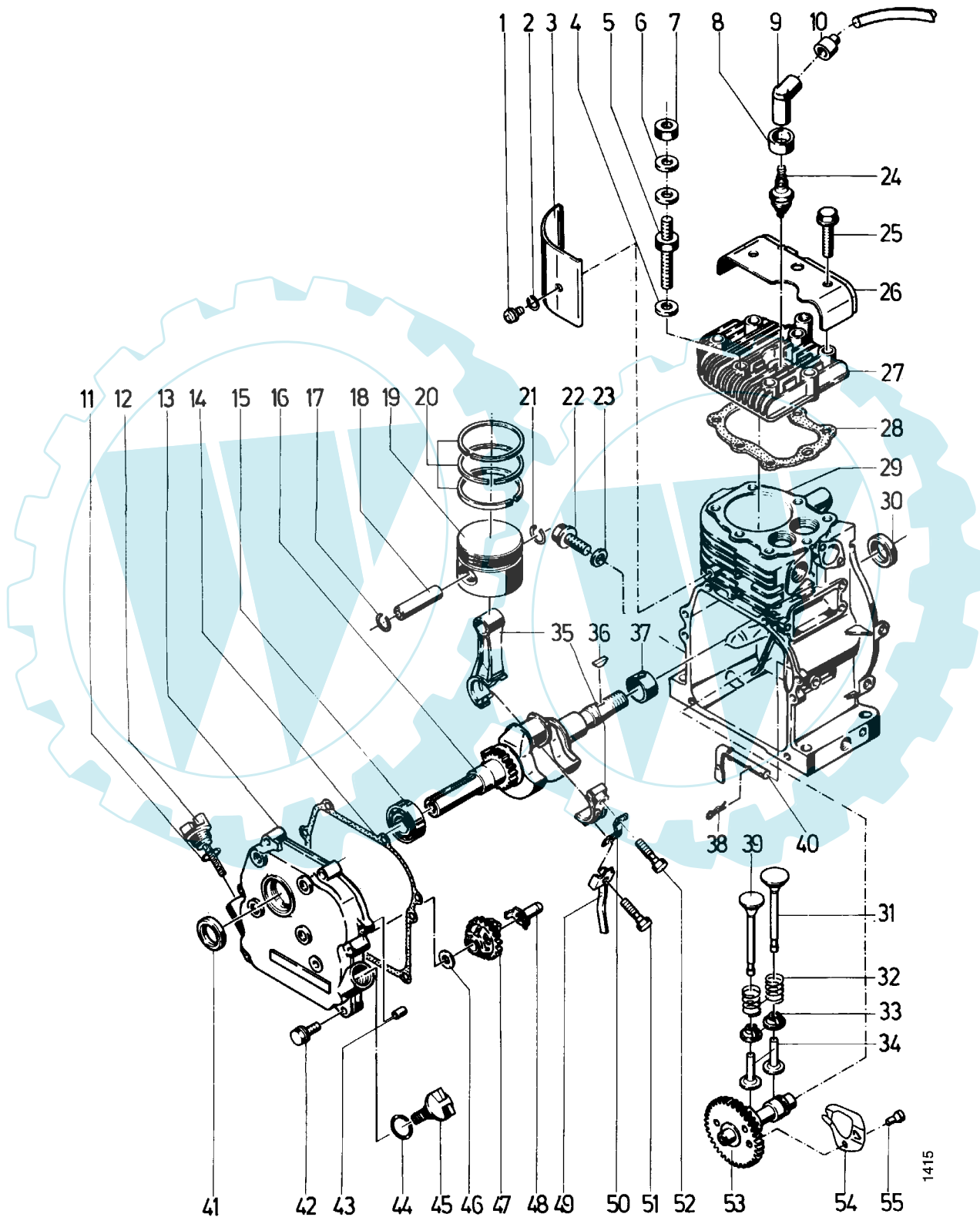
1415

Tafel 181402 Kurbelgehäuse, Kurbelwelle, Ventilantrieb

Kawasaki FA 130 D - BS59

Pos.	Teile-Nr.	Menge	Bezeichnung	Abmessung	Norm	Bemerkung
1	00134	1	Sechskantschraube	M 5x 10	DIN 933	
2	49406	1	Zahnscheibe	A 6	DIN 6797	
3	58566	1	Leitblech			
4	00782	1	Scheibe	8,4x17 x1,6		
5	60803	1	Gewindebolzen			
6	00782	2	Scheibe	8,4x17 x1,6		
7	00595	1	Sechskantmutter	M 8	DIN 934	
8	60841	1	Gummikappe			
9	60839	1	Zündkerzenstecker			
10	60840	1	Gummikappe			
11	58612	1	Dichtring Rundgummi	15 mm		
12	60830	1	Verschluss-Schraube mit Ölmesstab			
13	60829	1	Steuergehäusedeckel			
14	58588	1	Dichtung			
15	02565	1	Kugellager	20x 47x14 6204	DIN 625	
16	60481	1	Kurbelwelle			
17	58576	1	Kolbenbolzensicherung			
18	58575	1	Kolbenbolzen			
19	58573	1	Kolben			(ohne 17, 18, 20, 21)
19a	60848	1	Kolben 1. Übermaß	0,25		(ohne 17, 18, 20, 21)
20	58574	1	Kolbenringsatz			
20a	60849	1	Kolbenringsatz 1. Übermaß	0,25		
21	58576	1	Kolbenbolzensicherung			
22	59721	1	Verschluss-Schraube			
23	59720	1	Dichtring			
24	60838	1	Zündkerze	WSR8F M 8x 50	DIN 931	
25	00068	6	Sechskantschraube			
26	60828	1	Deckel			
27	58551	1	Zylinderkopf			
28	58552	1	Zylinderkopfdichtung			
30	60825	1	Wellendichtring			
31	58567	1	Einlassventil			
32	58569	2	Ventilfeder			
33	58570	2	Klemmkonus			
34	58571	2	Ventilstößel			incl. 50, 51, 52
35	58578	1	Pleuelstange			
36	58622	1	Scheibenfeder			
37	58585	1	Kurbelwellenlager			
38	58658	1	Federstecker			
39	58568	1	Auslassventil			
40	58592	1	Reglerarm			
41	58589	1	Wellendichtring			
42	00022	6	Sechskantschraube	M 6x 30	DIN 931	auf 28 mm kürzen
43	59222	2	Formfeder Sperrbügel			
44	58612	1	Dichtring Rundgummi	15 mm		
45	60830	1	Verschluss-Schraube mit Ölmesstab			
46	59723	1	Scheibe			
47	58590	1	Regler			
48	58591	1	Führungshülse			
49	58581	1	Ölschöpfer			
50	58580	1	Sicherungsblech			
51	58579	1	Pleuelschraube			
52	58579	1	Pleuelschraube			
53	60822	1	Nockenwelle			
54	60823	1	Dekompressionsscheibe			
55	60824	2	Stift			
	60846	1	Dichtungssatz Motor			

Tafel 181403 **Kurbelgehäuse, Kurbelwelle, Ventilantrieb**
Kawasaki FA 130 D - CS59

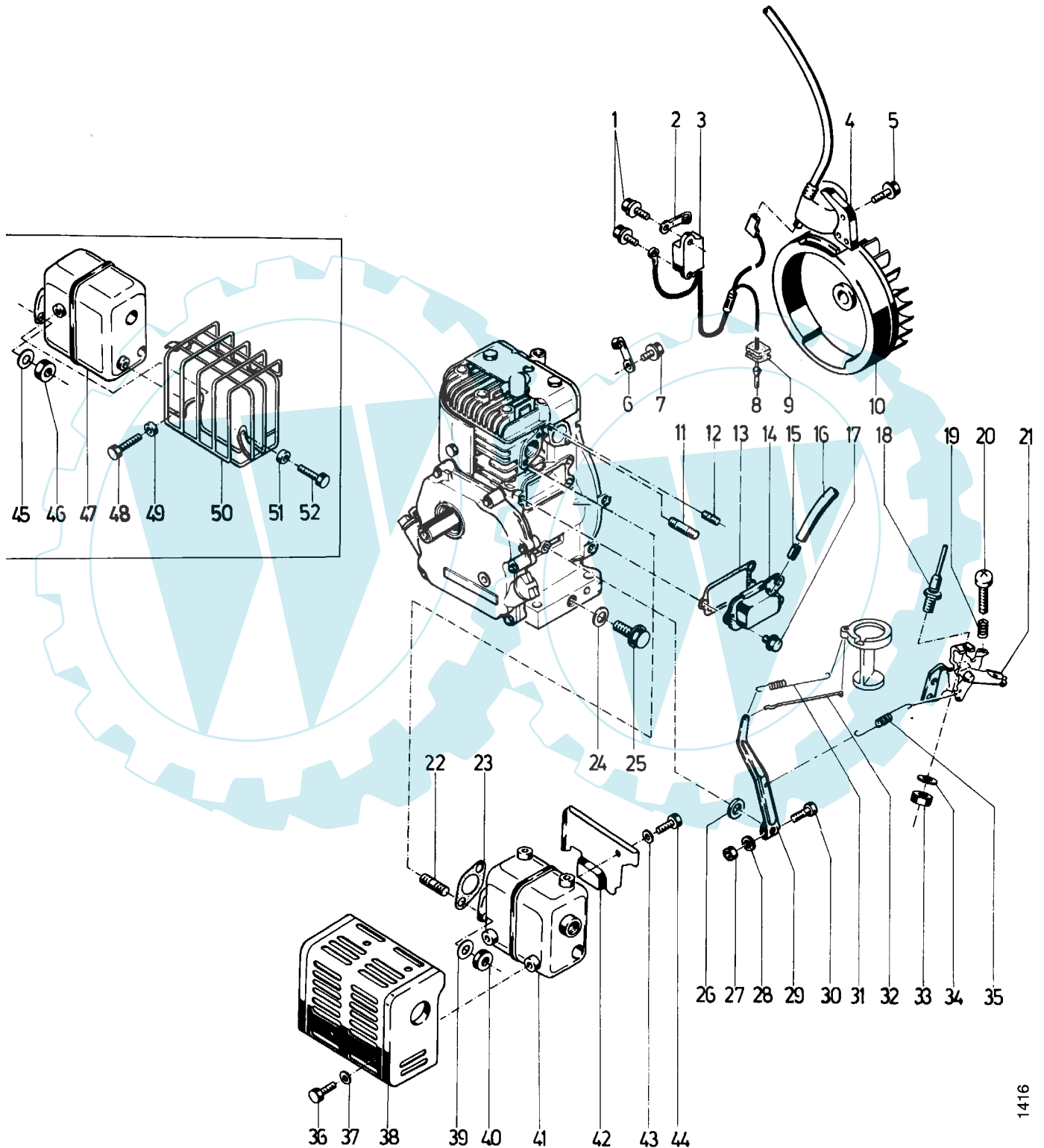


1415

Tafel 181403 Kurbelgehäuse, Kurbelwelle, Ventilantrieb**Kawasaki FA 130 D - CS59**

Pos.	Teile-Nr.	Menge	Bezeichnung	Abmessung	Norm	Bemerkung
1	00134	1	Sechskantschraube	M 5x 10	DIN 933	
2	49406	1	Zahnscheibe	A 6	DIN 6797	
3	58566	1	Leitblech			
4	00782	1	Scheibe	8,4x17 x1,6		
5	60803	1	Gewindebolzen			
6	00782	2	Scheibe	8,4x17 x1,6		
7	00595	1	Sechskantmutter	M 8	DIN 934	
8	60841	1	Gummikappe			
9	60839	1	Zündkerzenstecker			
10	60840	1	Gummikappe			
11	58612	1	Dichtring Rundgummi	15 mm		
12	60830	1	Verschluss-Schraube mit Ölmesstab			
13	60829	1	Steuergehäusedeckel			
14	58588	1	Dichtung			
15	02565	1	Kugellager	20x 47x14 6204	DIN 625	
16a	67827	1	Kurbelwelle			
17	58576	1	Kolbenbolzensicherung			
18	58575	1	Kolbenbolzen			
19	58573	1	Kolben			(ohne 17, 18, 20, 21)
19a	60848	1	Kolben 1. Übermaß	0,25		(ohne 17, 18, 20, 21)
20	58574	1	Kolbenringsatz			
20a	60849	1	Kolbenringsatz 1. Übermaß	0,25		
21	58576	1	Kolbenbolzensicherung			
22	59721	1	Verschluss-Schraube			
23	59720	1	Dichtring			
24	60838	1	Zündkerze	WSR8F	DIN 931	
25	00068	6	Sechskantschraube	M 8x 50		
26a	58653	1	Deckel			
27	58551	1	Zylinderkopf			
28	58552	1	Zylinderkopfdichtung			
30	60825	1	Wellendichtring			
31	58567	1	Einlassventil			
32	58569	2	Ventilfeder			
33	58570	2	Klemmkonus			
34	58571	2	Ventilstößel			
35	58578	1	Pleuelstange			incl. 50, 51, 52
36	58622	1	Scheibenfeder			
37	58585	1	Kurbelwellenlager			
38	58658	1	Federstecker			
39	58568	1	Auslassventil			
40	58592	1	Reglerarm			
41	58589	1	Wellendichtring			
42	00022	6	Sechskantschraube	M 6x 30	DIN 931	auf 28 mm kürzen
43	59222	2	Formfeder Sperrbügel			
44	58612	1	Dichtring Rundgummi	15 mm		
45	60830	1	Verschluss-Schraube mit Ölmesstab			
46	59723	1	Scheibe			
47	58590	1	Regler			
48	58591	1	Führungshülse			
49	58581	1	Ölschöpfer			
50	58580	1	Sicherungsblech			
51	58579	1	Pleuelschraube			
52	58579	1	Pleuelschraube			
53	60822	1	Nockenwelle			
54	60823	1	Dekompressionsscheibe			
55	60824	2	Stift			
	60846	1	Dichtungssatz Motor			

Tafel 181502 Auspuff, Zündanlage
Kawasaki FA 130 D - BS59



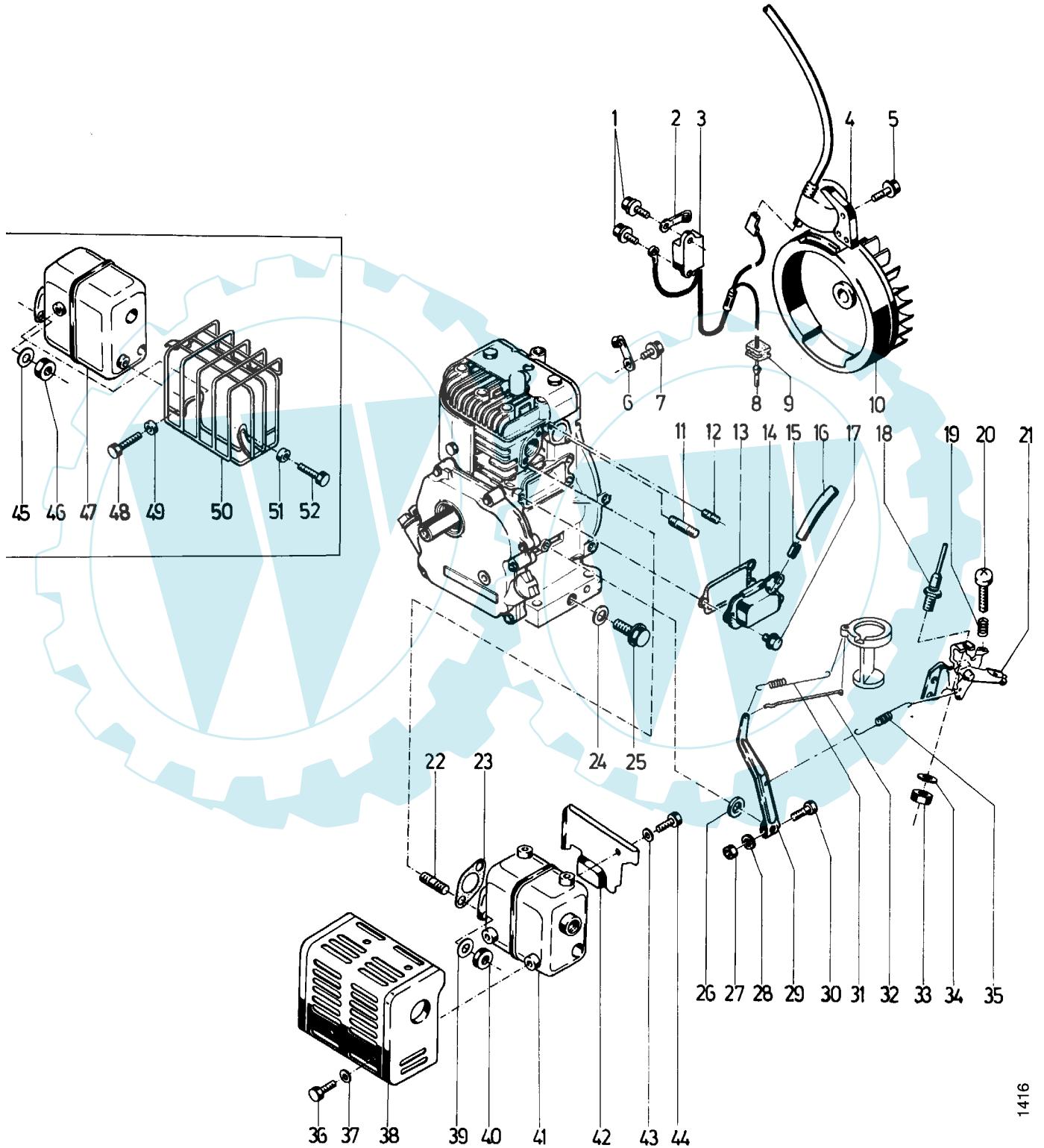
1416

Tafel 181502 Auspuff, Zündanlage

Kawasaki FA 130 D - BS59

Pos.	Teile-Nr.	Menge	Bezeichnung	Abmessung	Norm	Bemerkung
1	-	2	-			
2	60835	1	Kabelführung			
2a	67821	1	Gummitülle			
3	60833	1	Zündgeber			
4	60832	1	Zündspule			
5	-	2	-			
6	60836	1	Kabelführung			
7	00166	1	Sechskantschraube	M 4x 8	DIN 933	
8	60834	1	Kabelschutz			
9	58621	1	Gummitülle			
10	60831	1	Schwungrad			
11	60156	1	Stiftschraube			
12	60155	1	Stiftschraube			
13	58554	1	Dichtung			
14	58553	1	Deckel			
15	58560	1	Reduzierhülse			
16	58657	1	Entlüftungsschlauch			L = 170 mm
17	00108	3	Sechskantschraube	M 6x 12	DIN 933	
18	60163	1	Stop-Schalter			
19	58601	1	Feder			
20	60170	1	Schraube			
21	60150	1	Reglerplatte			
22	58659	2	Stiftschraube			
23	58564	1	Dichtung			
24	59720	1	Dichtring			
25	59721	1	Verschluss-Schraube			
26	59724	1	Scheibe			
27	00593	1	Sechskantmutter	M 6	DIN 934	
28	00780	1	Scheibe	6,4x12,5x1,6		
29	58593	1	Reglerhebel			
30	00231	1	Innensechskantschraube	M 6x 25	DIN 912	
31	58595	1	Reglerfeder			
32	58594	1	Gestänge			
33	60164	1	Sechskantmutter			
34	00803	1	Scheibe	10,5x18 x1,6	DIN 433	
35	58596	1	Reglerfeder			
45	59724	2	Scheibe			
46	00593	2	Sechskantmutter	M 6	DIN 934	
47	60801	1	Auspuff			
48	00108	2	Sechskantschraube	M 6x 12	DIN 933	
49	01190	2	Federscheibe	B 6	DIN 137	
50	60802	1	Berührungsschutz			
51	01190	1	Federscheibe	B 6	DIN 137	
52	00108	1	Sechskantschraube	M 6x 12	DIN 933	

Tafel 181503 Auspuff, Zündanlage
Kawasaki FA 130 D - CS59



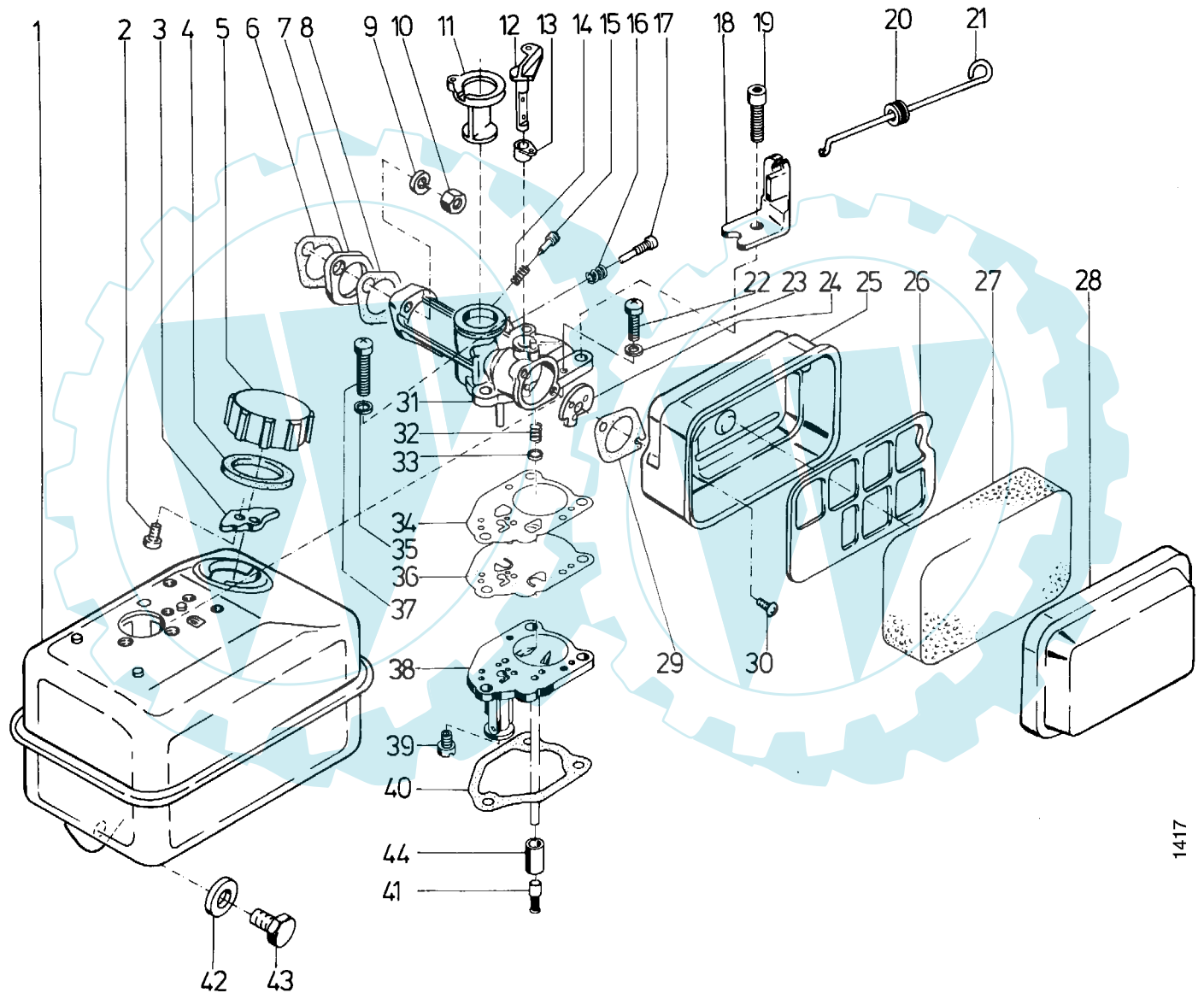
1416

Tafel 181503 Auspuff, Zündanlage

Kawasaki FA 130 D - CS59

Pos.	Teile-Nr.	Menge	Bezeichnung	Abmessung	Norm	Bemerkung
1	-	2	-			
2	60835	1	Kabelführung			
2a	67821	1	Gummitülle			
3	60833	1	Zündgeber			
4	60832	1	Zündspule			
5	-	2	-			
6	60836	1	Kabelführung			
7	00166	1	Sechskantschraube	M 4x 8	DIN 933	
8	60834	1	Kabelschutz			
9	58621	1	Gummitülle			
10	60831	1	Schwungrad			
11	60156	1	Stiftschraube			
12	60155	1	Stiftschraube			
13	58554	1	Dichtung			
14	58553	1	Deckel			
15	58560	1	Reduzierhülse			
16	58657	1	Entlüftungsschlauch			L = 170 mm
17	00108	3	Sechskantschraube	M 6x 12	DIN 933	
18	60163	1	Stop-Schalter			
19	58601	1	Feder			
20	60170	1	Schraube			
21	60150	1	Reglerplatte			
22	58659	2	Stiftschraube			
23	58564	1	Dichtung			
24	59720	1	Dichtring			
25	59721	1	Verschluss-Schraube			
26	59724	1	Scheibe			
27	00593	1	Sechskantmutter	M 6	DIN 934	
28	00780	1	Scheibe	6,4x12,5x1,6		
29	58593	1	Reglerhebel			
30	00231	1	Innensechskantschraube	M 6x 25	DIN 912	
31	58595	1	Reglerfeder			
32	58594	1	Gestänge			
33	60164	1	Sechskantmutter			
34	00803	1	Scheibe	10,5x18 x1,6	DIN 433	
35	58596	1	Reglerfeder			
45	59724	2	Scheibe			
46	00593	2	Sechskantmutter	M 6	DIN 934	
47	60801	1	Auspuff			
48	00108	2	Sechskantschraube	M 6x 12	DIN 933	
49	01190	2	Federscheibe	B 6	DIN 137	
50	60802	1	Berührungsschutz			
51	01190	1	Federscheibe	B 6	DIN 137	
52	00108	1	Sechskantschraube	M 6x 12	DIN 933	

Tafel 181602 Kraftstoffbehälter, Vergaser, Luftfilter
Kawasaki FA 130 D - BS59



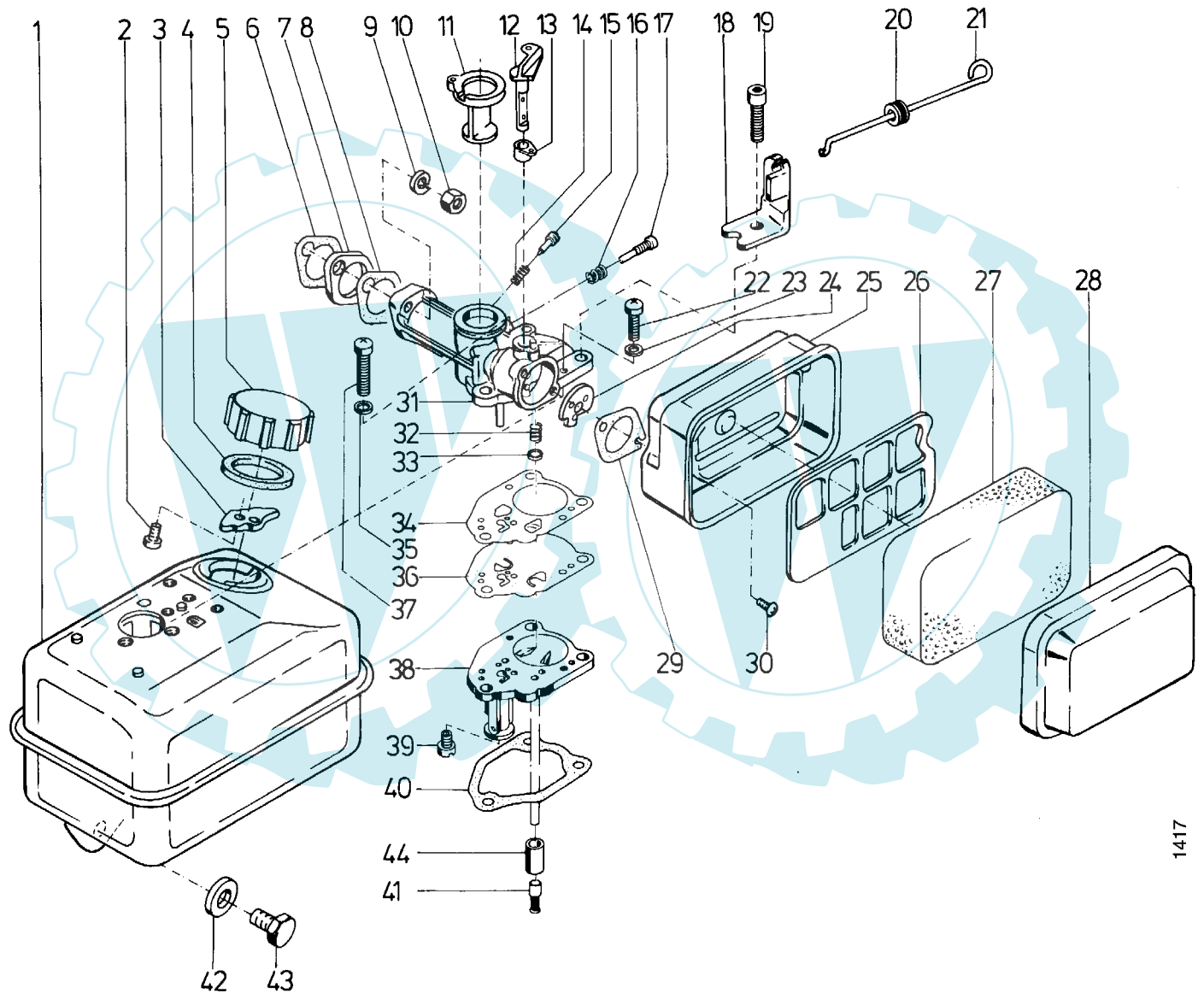
1417

Tafel 181602 Kraftstoffbehälter, Vergaser, Luftfilter

Kawasaki FA 130 D - BS59

Pos.	Teile-Nr.	Menge	Bezeichnung	Abmessung	Norm	Bemerkung
1	58608	1	Kraftstoffbehälter			
2	60159	2	Blechschaube			
3	58651	1	Federplatte			
4	58610	1	Deckeldichtung			
5	60158	1	Kraftstoffbehälterdeckel			incl. 2-4
6	58607	1	Dichtung			
7	58606	1	Isolator			
8	58607	1	Dichtung			
9	59724	2	Scheibe			
10	00593	2	Sechskantmutter	M 6	DIN 934	
11	60168	1	Drosselschieber			
12	58638	1	Startklappenachse			
13	58639	1	Aufnahme			
14	58634	1	Feder			
15	58633	1	Luftregulierschraube			
16	58627	1	Feder			
17	58626	1	Leerlaufregulierschraube			
18	60819	1	Träger			
19	00231	3	Innensechskantschraube	M 6x 25	DIN 912	
20	58603	1	Gummitülle			
21	60153	1	Chokestange			
22	00231	3	Innensechskantschraube	M 6x 25	DIN 912	
23	01190	3	Federscheibe	B 6	DIN 137	
24	58636	1	Startklappe			
25	60815	1	Luftfiltergehäuse			
26	60817	1	Luftfilterplatte			
27	60816	1	Luftfiltereinsatz			
28	60818	1	Luftfilterdeckel			
29	58559	1	Dichtung Ovalflansch			anschaubar
30	00325	3	Linsenschraube	M 5x10	DIN 7985	incl. 11-24, 32-41
31	60813	1	Vergaser			
32	58630	1	Feder			
33	58631	1	Federkappe			
34	60167	1	Dichtung Vergaser			
35	60171	3	Dichtring			
36	60166	1	Membrane			
37	-	1	-			
38	60845	1	Vergaser-Unterteil			
39	60814	1	Hauptdüse			
40	58605	1	Dichtung Vergaser/ Tank			
41	58635	1	Kraftstoffsieb			
42	00782	1	Scheibe	8,4x17 x1,6		
43	00102	1	Sechskantschraube	M 8x 16	DIN 933	

Tafel 181603 Vergaser, Kraftstoffbehälter, Luftfilter
Kawasaki FA 130 D - CS59



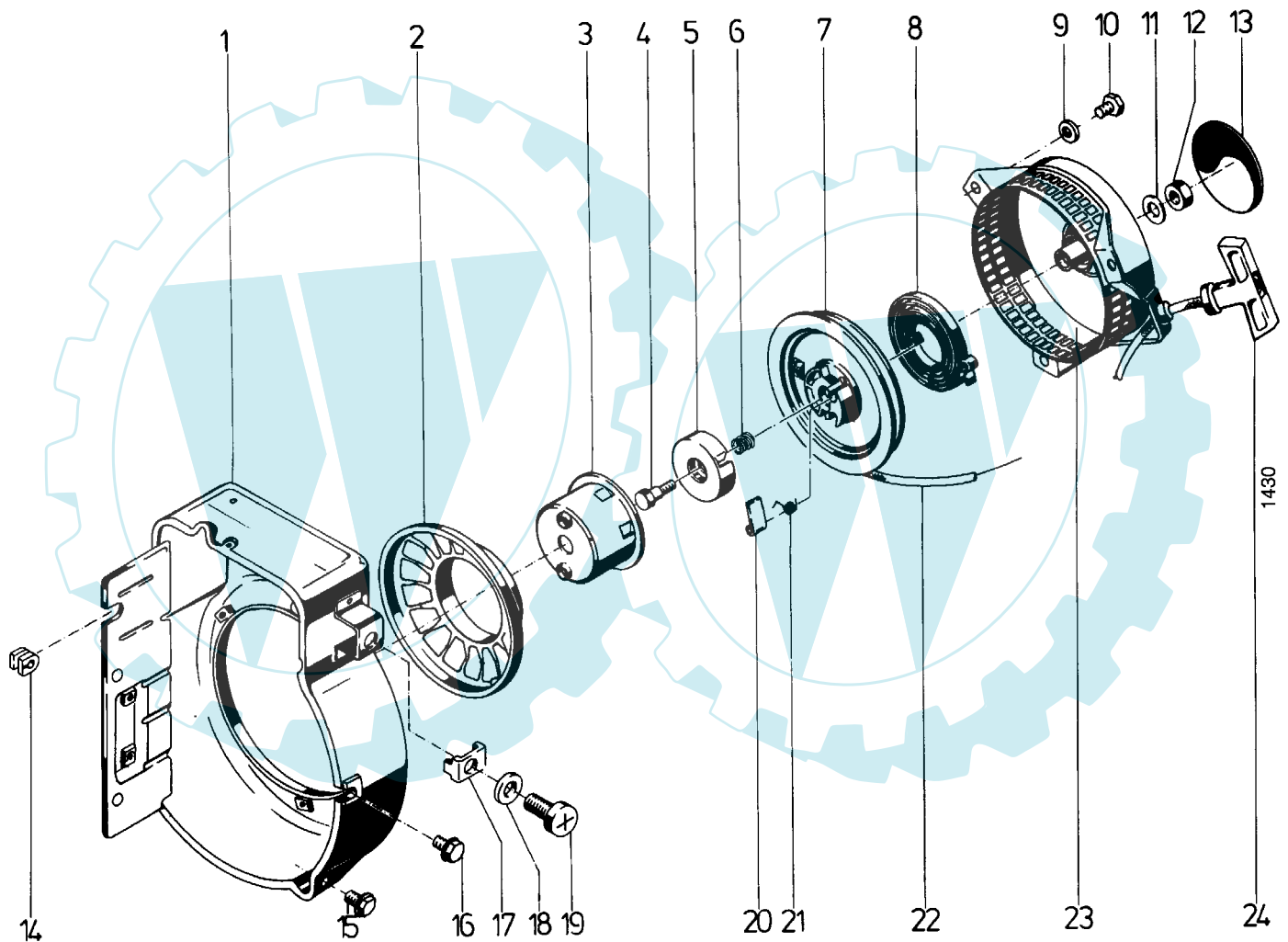
1417

Tafel 181603 Vergaser, Kraftstoffbehälter, Luftfilter

Kawasaki FA 130 D - CS59

Pos.	Teile-Nr.	Menge	Bezeichnung	Abmessung	Norm	Bemerkung
1a	67825	1	Kraftstoffbehälter			
2	60159	2	Blechschrabe			
3	58651	1	Federplatte			
4	58610	1	Deckeldichtung			
5	60158	1	Kraftstoffbehälterdeckel			incl. 2-4
5a	67826	1	Kraftstoffbehälterdeckel			incl. 2-4
6	58607	1	Dichtung			
7a	67824	1	Isolatorplatte			
8	58607	1	Dichtung			
9	59724	2	Scheibe			
10	00593	2	Sechskantmutter	M 6	DIN 934	
11	60168	1	Drosselschieber			
12	58638	1	Startklappenachse			
13	58639	1	Aufnahme			
14	58634	1	Feder			
15	58633	1	Luftregulierschraube			
16	58627	1	Feder			
17	58626	1	Leerlaufregulierschraube			
18	60819	1	Träger			
19	00231	3	Innensechskantschraube	M 6 x 25	DIN 912	
20	58603	1	Gummitülle			
21	60153	1	Chokestange			
22	00231	3	Innensechskantschraube	M 6 x 25 B 6	DIN 912 DIN 137	
23	01190	3	Federscheibe			
24	58636	1	Startklappe			
25	60815	1	Luftfiltergehäuse			
26	60817	1	Luftfilterplatte			
27	60816	1	Luftfiltereinsatz			
28	60818	1	Luftfilterdeckel			
29	58559	1	Dichtung Ovalflansch			
30	00325	3	Linsenschraube			
31a	67823	1	Vergaser	M 5x10	DIN 7985	anschaubar incl. 11-24, 32-41, 44
32	58630	1	Feder			
33	58631	1	Federkappe			
34	60167	1	Dichtung Vergaser			
35	60171	3	Dichtring			
36	60166	1	Membrane			
37	-	1	-			
38a	67822	1	Vergaser-Unterteil			
39	60814	1	Hauptdüse			
40	58605	1	Dichtung Vergaser/ Tank	72		
41	58635	1	Kraftstoffsieb			
42	00782	1	Scheibe	8,4x17 x1,6		
43	00102	1	Sechskantschraube	M 8 x 16	DIN 933	
44	67083	1	Befestigungshülsen			

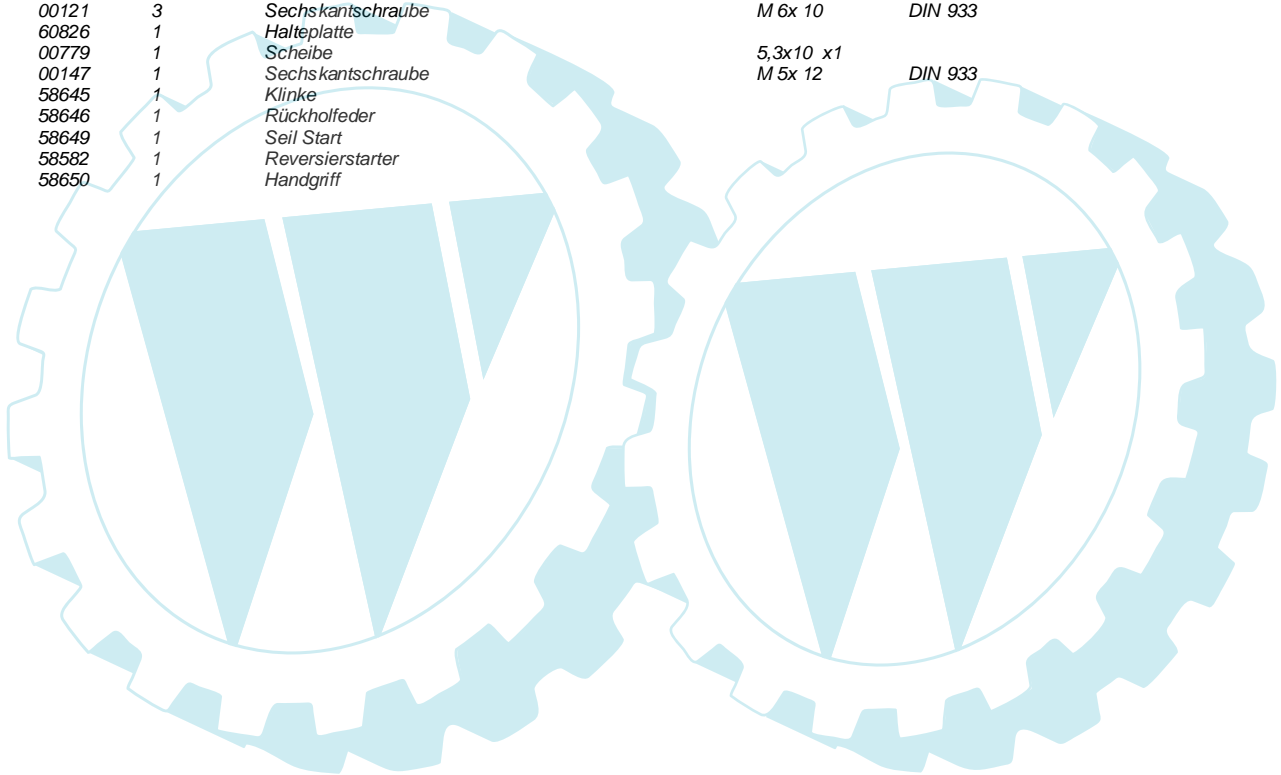
Tafel 181702 Reversierstarter, Lüftergehäuse
Kawasaki FA 130 D - AS59



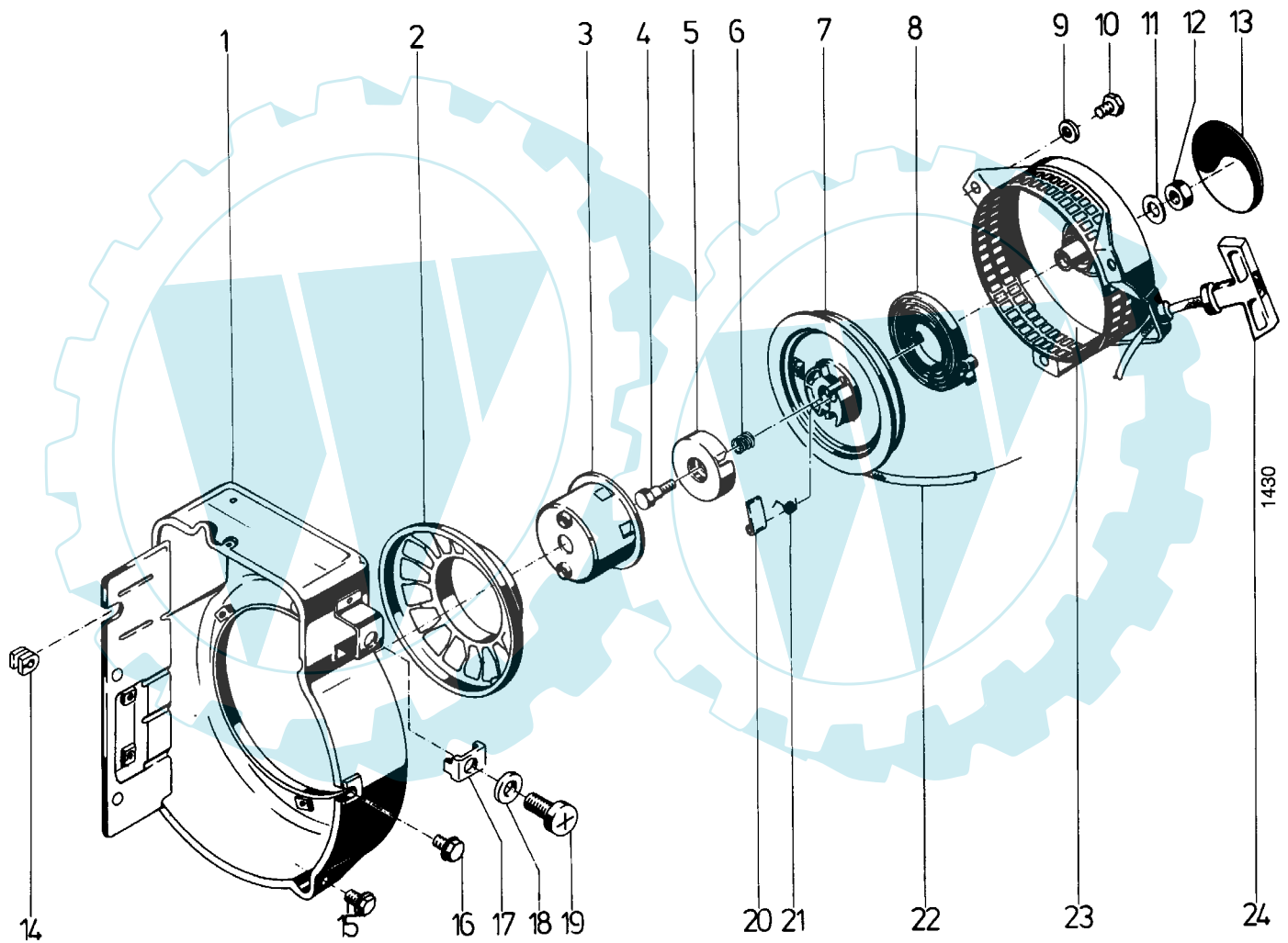
Tafel 181702 Reversierstarter, Lüftergehäuse

Kawasaki FA 130 D - AS59

Pos.	Teile-Nr.	Menge	Bezeichnung	Abmessung	Norm	Bemerkung
1	60827	1	Lüftergehäuse			
2	58583	1	Luftsieb			
3	58641	1	Anwerfrolle			
4	60812	1	Schraube			
5	58643	1	Klemmstück			
6	58644	1	Bremsfeder			
7	58647	1	Seilscheibe			
8	58648	1	Rückholfeder			
9	60162	1	Scheibe			
10	60161	1	Sechskantmutter			
11	01190	3	Federscheibe	B 6	DIN 137	
12	00121	3	Sechskantschraube	M 6x 10	DIN 933	
13	60843	1	Schild	acr-easy-start		
14	60837	1	Gummitülle			
15	00121	2	Sechskantschraube	M 6x 10	DIN 933	
16	00121	3	Sechskantschraube	M 6x 10	DIN 933	
17	60826	1	Halteplatte			
18	00779	1	Scheibe	5,3x10 x1		
19	00147	1	Sechskantschraube	M 5x 12	DIN 933	
20	58645	1	Klinke			
21	58646	1	Rückholfeder			
22	58649	1	Seil Start			
23a	58582	1	Reversierstarter			
24	58650	1	Handgriff			



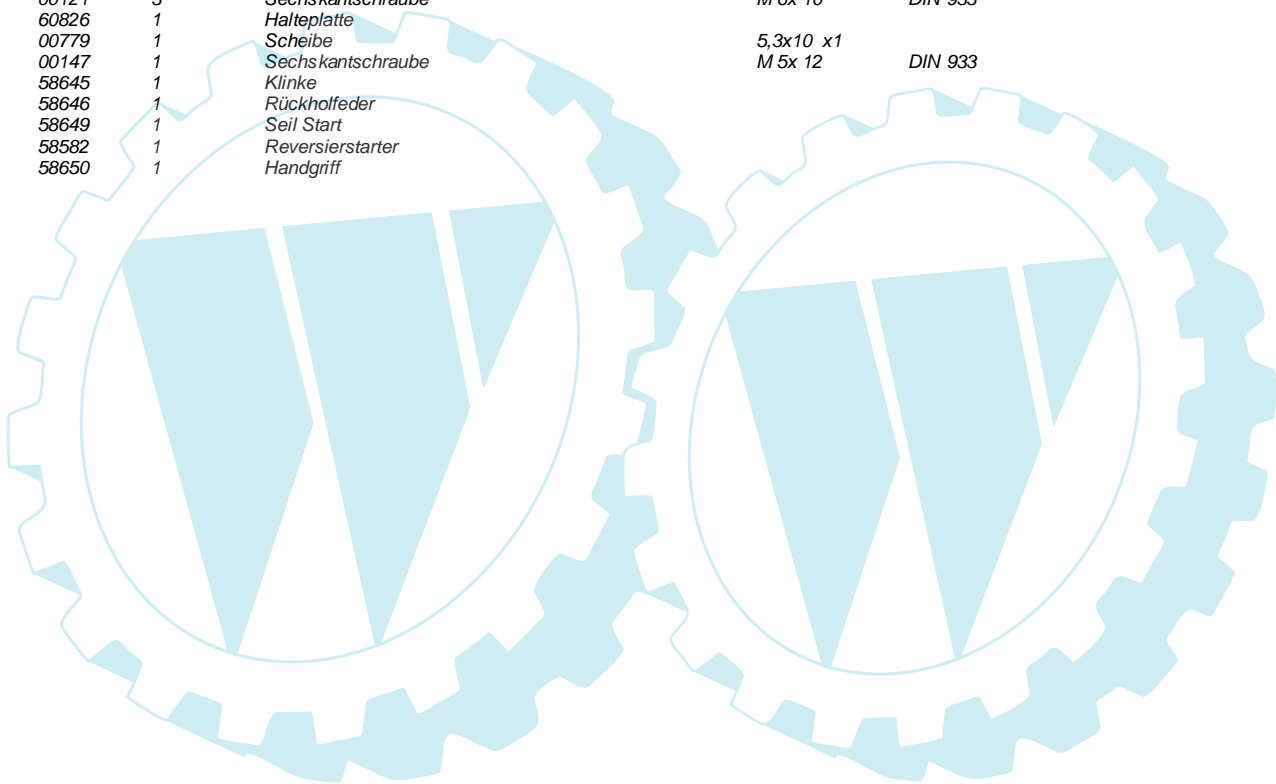
Tafel 181703 Reversierstarter, Lüftergehäuse
Kawasaki FA 130 D - CS59



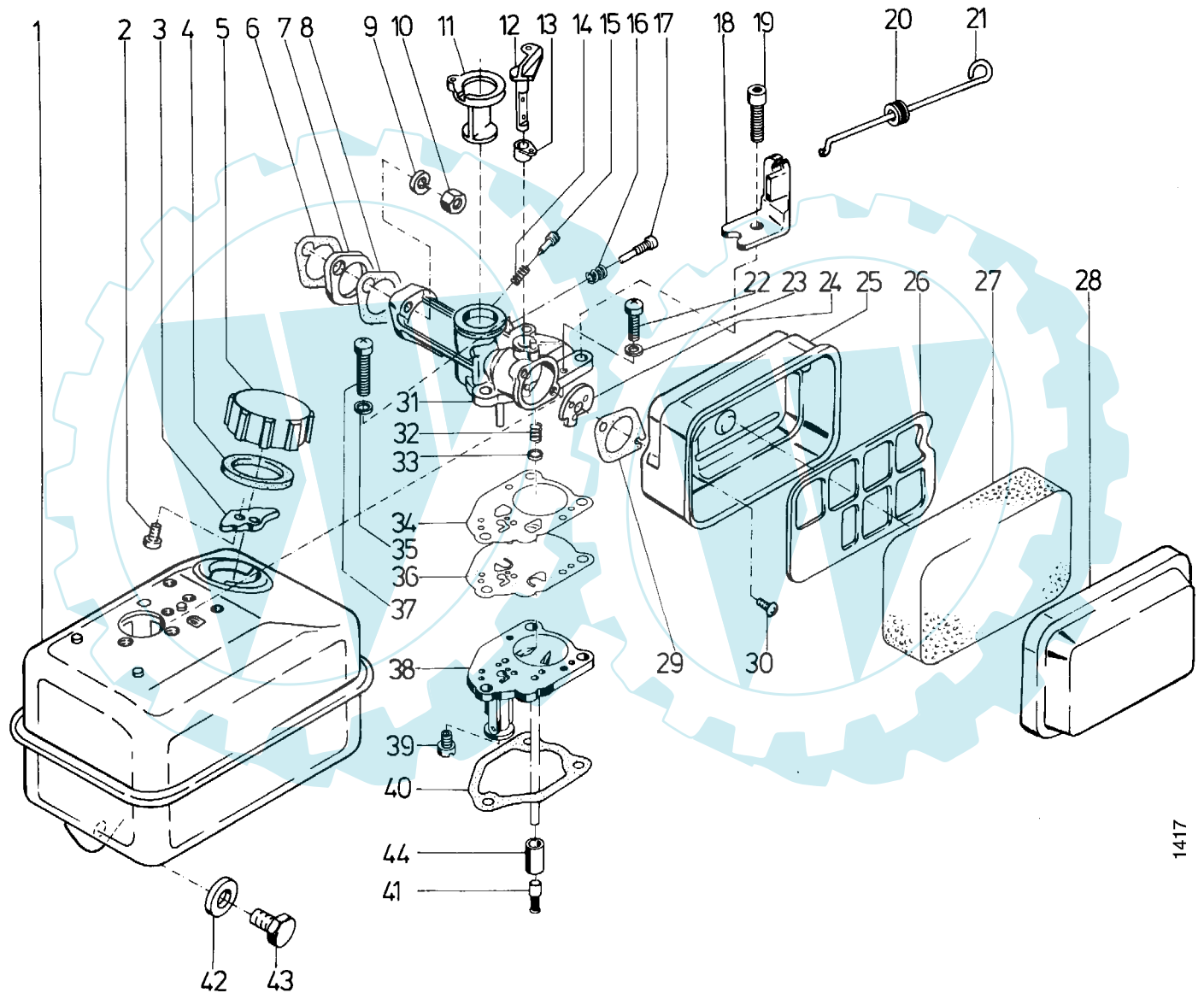
Tafel 181703 Reversierstarter, Lüftergehäuse

Kawasaki FA 130 D - CS59

Pos.	Teile-Nr.	Menge	Bezeichnung	Abmessung	Norm	Bemerkung
1	60827	1	Lüftergehäuse			
2	58583	1	Luftsieb			
3a	67829	1	Anwerfrolle			
4	60812	1	Schraube			
5	58643	1	Klemmstück			
6	58644	1	Bremsfeder			
7a	67830	1	Seilscheibe			
9	60162	1	Scheibe			
10	60161	1	Sechskantmutter			
11	01190	3	Federscheibe	B 6	DIN 137	
12	00121	3	Sechskantschraube	M 6x 10	DIN 933	
13	60843	1	Schild	acr-easy-start		
14	60837	1	Gummitülle			
15	00121	2	Sechskantschraube	M 6x 10	DIN 933	
16	00121	3	Sechskantschraube	M 6x 10	DIN 933	
17	60826	1	Halteplatte			
18	00779	1	Scheibe	5,3x10 x1		
19	00147	1	Sechskantschraube	M 5x 12	DIN 933	
20	58645	1	Klinke			
21	58646	1	Rückholfeder			
22	58649	1	Seil Start			
23a	58582	1	Reversierstarter			
24	58650	1	Handgriff			



Tafel 181601 Vergaser, Kraftstoffbehälter, Luftfilter

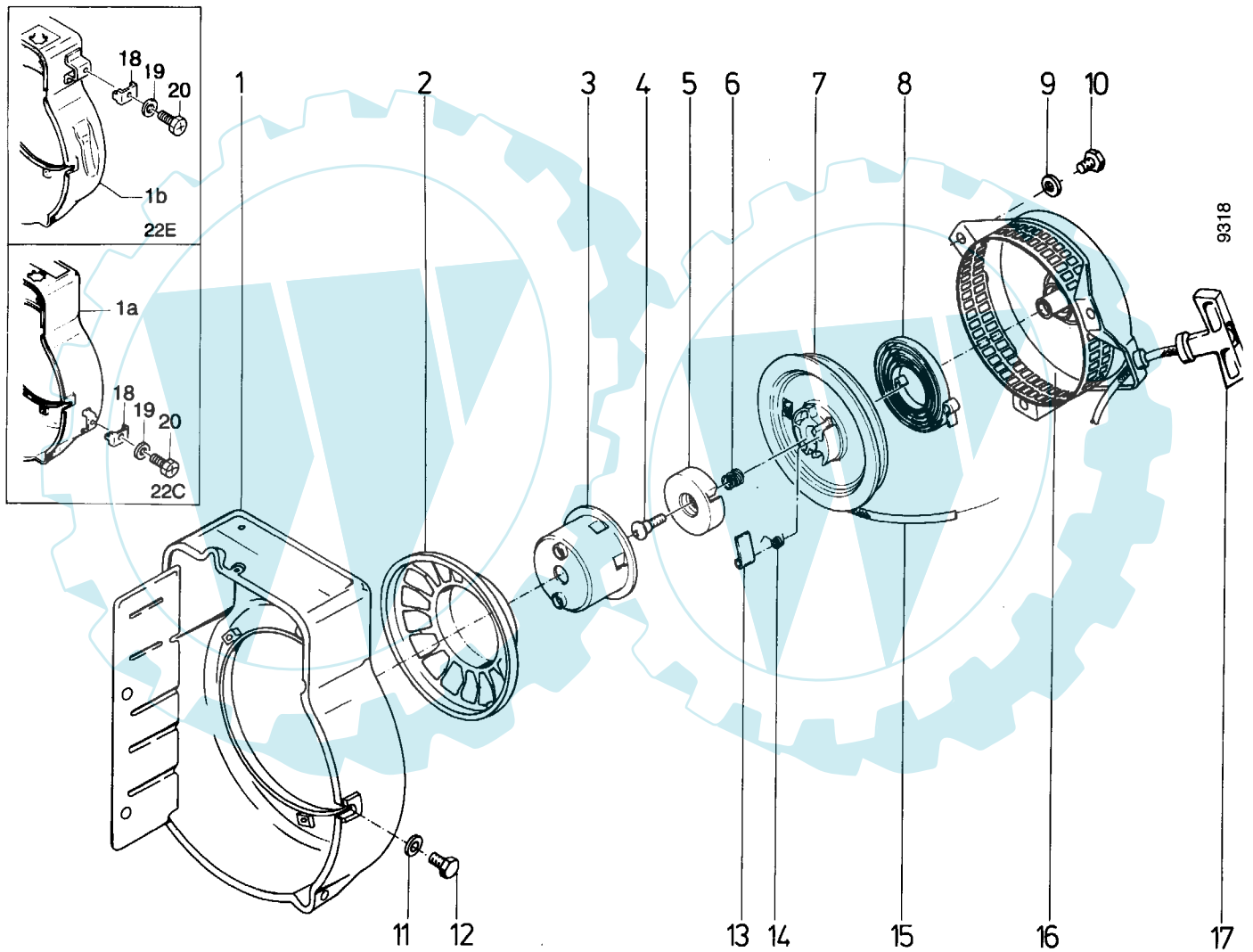


1417

Tafel 181601 Vergaser, Kraftstoffbehälter, Luftfilter

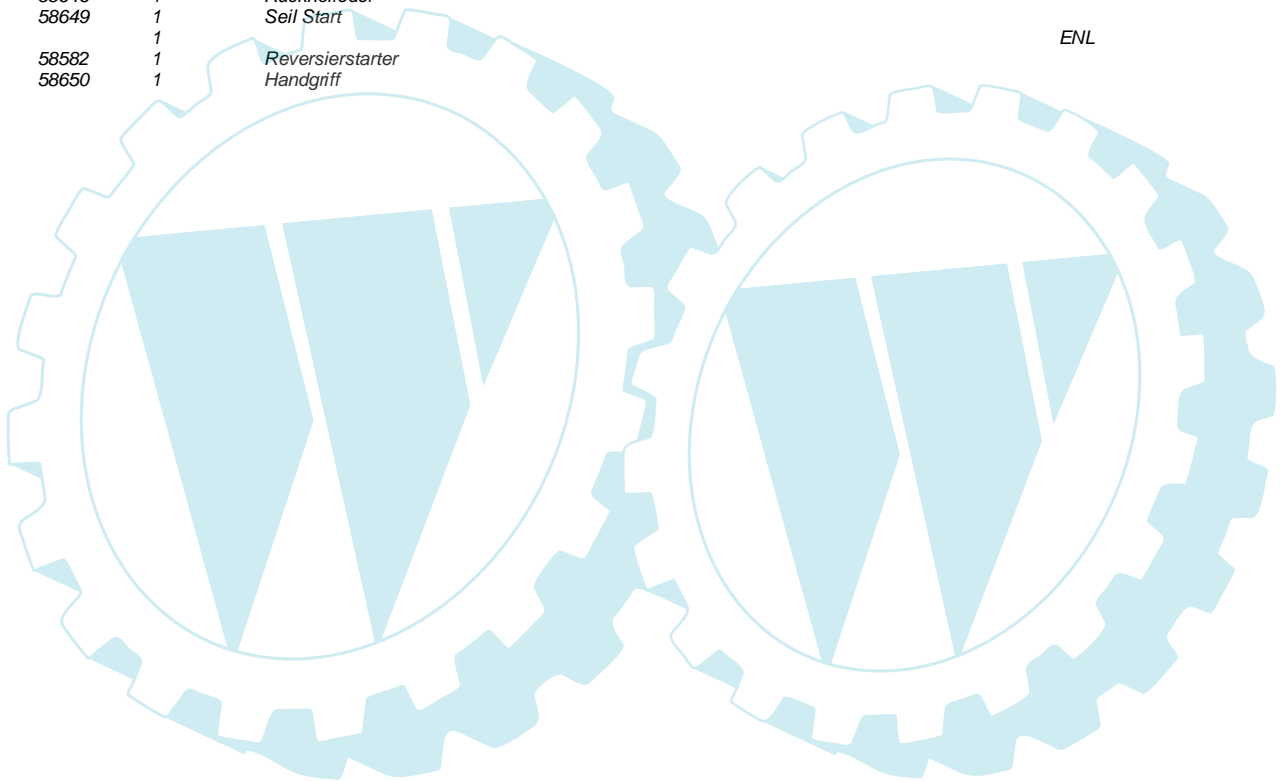
Pos.	Teile-Nr.	Menge	Bezeichnung	Abmessung	Norm	Bemerkung
1	58608	1	Kraftstoffbehälter			
2	60159	2	Blechschaube			
3	58651	1	Federplatte			
4	58610	1	Deckeldichtung			
5	60158	1	Kraftstoffbehälterdeckel			incl. 2-4
6	58607	1	Dichtung			
7	58606	1	Isolator			
8	58607	1	Dichtung			
9	59724	2	Scheibe			
10	00593	2	Sechskantmutter	M 6	DIN 934	
11	60168	1	Drosselschieber			
12	58638	1	Startklappenachse			
13	58639	1	Aufnahme			
14	58634	1	Feder			
15	58633	1	Luftregulierschraube			
16	58627	1	Feder			
17	58626	1	Leerlaufregulierschraube			
18	60819	1	Träger			
19	00231	3	Innensechskantschraube	M 6 x 25	DIN 912	
20	58603	1	Gummitülle			
21	60153	1	Chokestange			
22	00231	3	Innensechskantschraube	M 6 x 25	DIN 912	
23	01190	3	Federscheibe	B 6	DIN 137	
24	58636	1	Startklappe			
25	60815	1	Luftfiltergehäuse			
26	60817	1	Luftfilterplatte			
27	60816	1	Luftfiltereinsatz			
28	60818	1	Luftfilterdeckel			
29	58559	1	Dichtung Ovalflansch			anschraubbar
30	00325	3	Linsenschraube	M 5x10	DIN 7985	incl. 11-24, 32-41
31	60813	1	Vergaser			
32	58630	1	Feder			
33	58631	1	Federkappe			
34	60167	1	Dichtung Vergaser			
35	60171	3	Dichtring			
36	60166	1	Membrane			
37	-	1	-			
38	60845	1	Vergaser-Unterteil			
39	60814	1	Hauptdüse			
40	58605	1	Dichtung Vergaser/ Tank			
41	58635	1	Kraftstoffsieb			
42	00782	1	Scheibe	8,4x17 x1,6		
43	00102	1	Sechskantschraube	M 8 x 16	DIN 933	

Tafel 149401 Lüftergehäuse, Reversierstarter



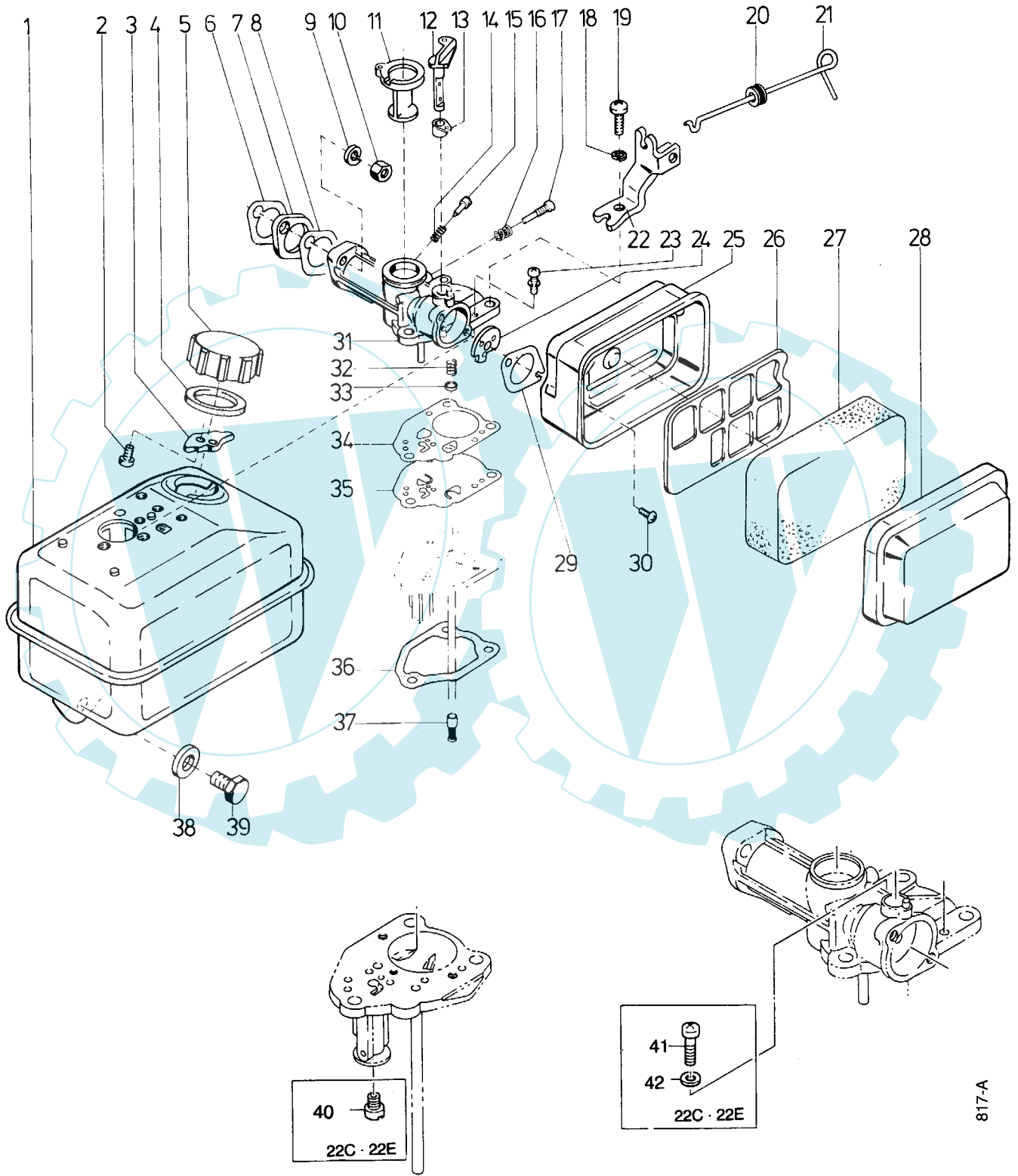
Tafel 149401 Lüftergehäuse, Reversierstarter

Pos.	Teile-Nr.	Menge	Bezeichnung	Abmessung	Norm	Bemerkung
1	58565	1	Lüftergehäuse			
2	58583	1	Luftsieb			
3	58641	1	Anwerfrolle			Befestigungsmutter s. Tafel 14 96-24, 25
4	58642	1	Schraube			
5	58643	1	Klemmstück			
6	58644	1	Bremsfeder			
7	58647	1	Seilscheibe			
8	58648	1	Rückholfeder			
9	00780	3	Scheibe	6,4x12,5x1,6		
10	00121	3	Sechskantschraube	M 6x 10	DIN 933	
11	00780	5	Scheibe	6,4x12,5x1,6		
12	00121	5	Sechskantschraube	M 6x 10	DIN 933	
13	58645	1	Klinke			
14	58646	1	Rückholfeder			
15	58649	1	Seil Start			
16		1				ENL
16a	58582	1	Reversierstarter			
17	58650	1	Handgriff			



Tafel 149501 Vergaser, Kraftstoffbehälter, Luftfilter

Kawasaki FA 130 D - 22A



817-A

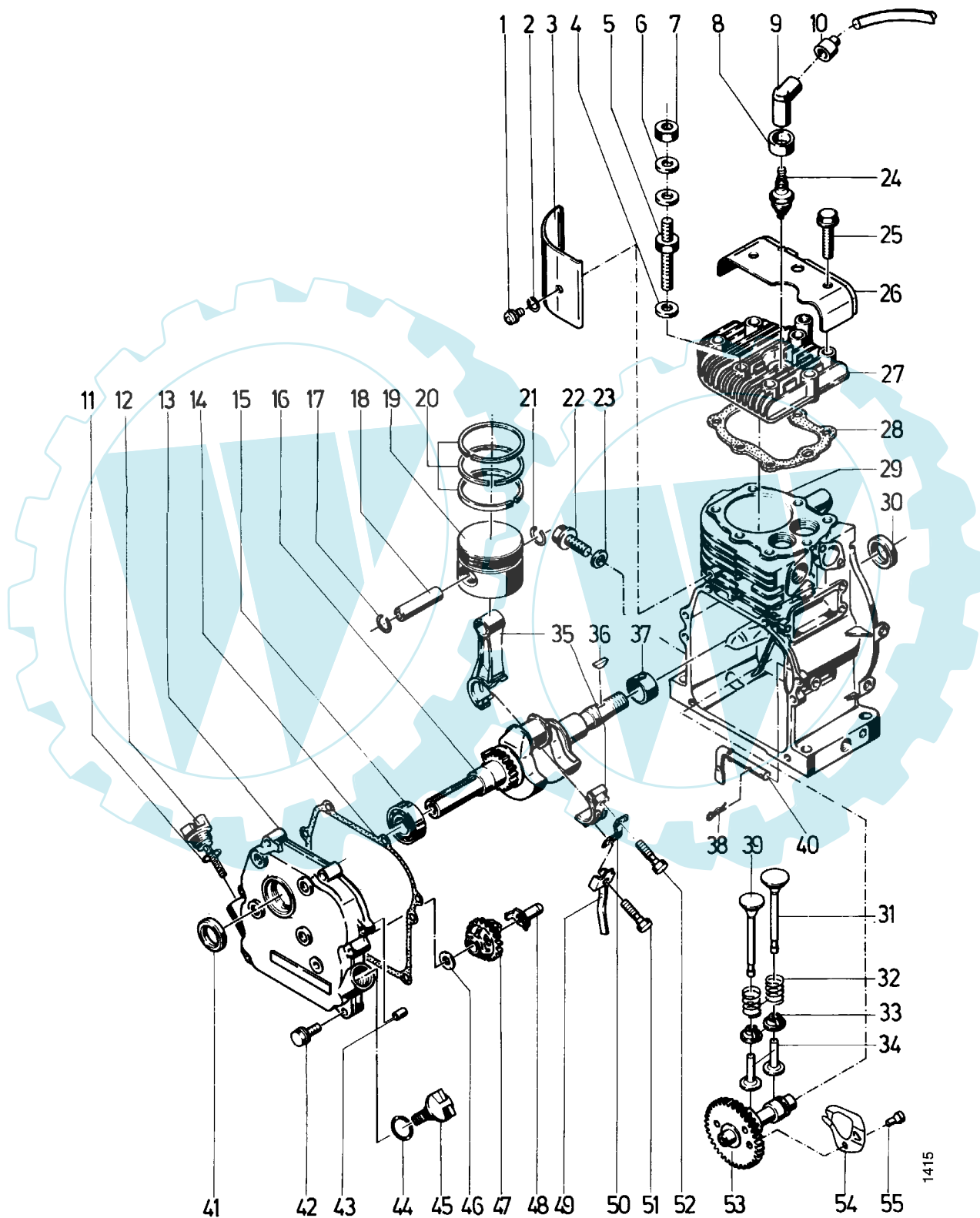
Tafel 149501 Vergaser, Kraftstoffbehälter, Luftfilter

Kawasaki FA 130 D - 22A

Pos.	Teile-Nr.	Menge	Bezeichnung	Abmessung	Norm	Bemerkung
1	58608	1	Kraftstoffbehälter			
2	60159	2	Blechschaube			
3	58651	1	Federplatte			
4	58610	1	Deckeldichtung			
5	58609	1	Tankdeckel			
6	58607	1	Dichtung			
7	58606	1	Isolator			
8	58607	1	Dichtung			
9	01190	2	Federscheibe	B 6	DIN 137	
10	00593	2	Sechskantmutter	M 6	DIN 934	
11	58637	1	Drosselschieber			
12	58638	1	Startklappenachse			
13	58639	1	Aufnahme			
14	58634	1	Feder			
15	58633	1	Luftregulierschraube			
16	58627	1	Feder			
17	58626	1	Leerlaufregulierschraube			
18	01190	3	Federscheibe	B 6	DIN 137	
19	00142	3	Sechskantschraube	M 6x 25	DIN 933	
20	58603	1	Gummitülle			
21	58602	1	Chokestange			
22	58652	1	Träger			
23	58632	2	Schraube			
24	58636	1	Startklappe			
25	58555	1	Filtergehäuse			
26	58557	1	Filterplatte			
27	58556	1	Filtereinsatz			
28	58558	1	Filterdeckel			
29	58559	1	Dichtung Ovalflansch			
30	00325	3	Linsenschraube			
30a	01189	3	Federscheibe	M 5x10 B 5	DIN 7985 DIN 137	
31	58604	1	Vergaser			
32	58630	1	Feder			
33	58631	1	Federkappe			
34	58629	1	Dichtung			
35	58628	1	Membrane			
36	58605	1	Dichtung Vergaser/ Tank			
37	58635	1	Kraftstoffsieb			
38	00782	1	Scheibe	8,4x17 x1,6 M 8x 16	DIN 933	
39	00102	1	Sechskantschraube			

Tafel 181401 Kurbelgehäuse, Kurbelwelle, Ventilantrieb

Kawasaki FA 130 D - AS59



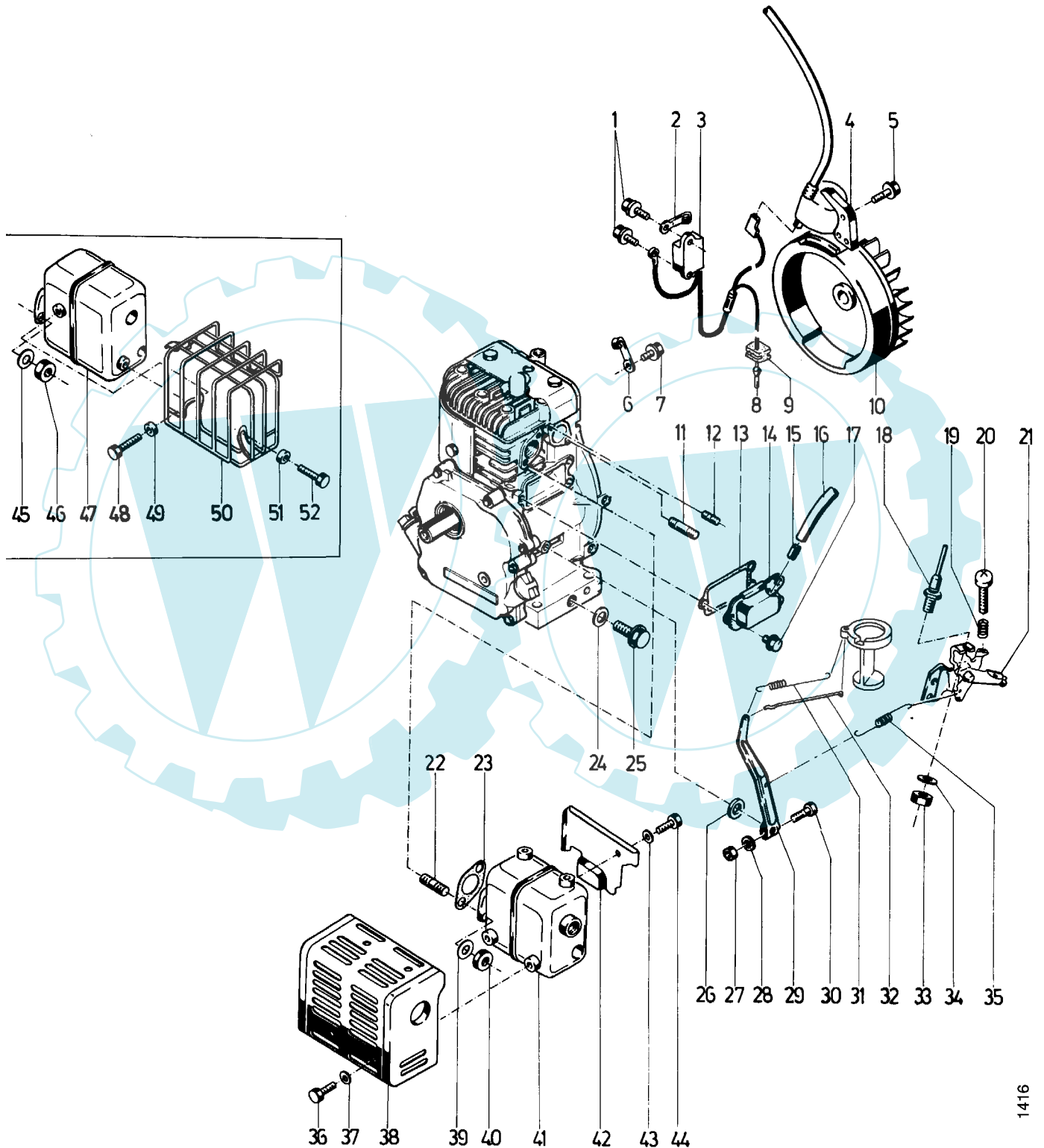
1415

Tafel 181401 Kurbelgehäuse, Kurbelwelle, Ventilantrieb

Kawasaki FA 130 D - AS59

Pos.	Teile-Nr.	Menge	Bezeichnung	Abmessung	Norm	Bemerkung
1	00134	1	Sechskantschraube	M 5x 10	DIN 933	
2	49406	1	Zahnscheibe	A 6	DIN 6797	
3	58566	1	Leitblech			
8	60841	1	Gummikappe			
9	60839	1	Zündkerzenstecker			
10	60840	1	Gummikappe			
11	58612	1	Dichtring Rundgummi	15 mm		
12	60830	1	Verschluss-Schraube mit Ölmesstab			
13	60829	1	Steuergehäusedeckel			
14	58588	1	Dichtung			
15	02565	1	Kugellager	20x 47x14 6204	DIN 625	
16	60481	1	Kurbelwelle			
17	58576	1	Kolbenbolzensicherung			
18	58575	1	Kolbenbolzen			
19	58573	1	Kolben			(ohne 17, 18, 20, 21)
19a	60848	1	Kolben 1. Übermaß	0,25		(ohne 17, 18, 20, 21)
20	58574	1	Kolbenringsatz			
20a	60849	1	Kolbenringsatz 1. Übermaß	0,25		
21	58576	1	Kolbenbolzensicherung			
22	59721	1	Verschluss-Schraube			
23	59720	1	Dichtring			
24	60838	1	Zündkerze	WSR8F	DIN 931	
25	00068	7	Sechskantschraube	M 8x 50		
26	60828	1	Deckel			
27	58551	1	Zylinderkopf			
28	58552	1	Zylinderkopfdichtung			
30	60825	1	Wellendichtring			
31	58567	1	Einlassventil			
32	58569	2	Ventilfeder			
33	58570	2	Klemmkonus			
34	58571	2	Ventilstößel			
35	58578	1	Pleuelstange			incl. 50, 51, 52
36	58622	1	Scheibenfeder			
37	58585	1	Kurbelwellenlager			
38	58658	1	Federstecker			
39	58568	1	Auslassventil			
40	58592	1	Reglerarm			
41	58589	1	Wellendichtring			
42	00022	6	Sechskantschraube	M 6x 30	DIN 931	auf 28 mm kürzen
43	59222	2	Formfeder Sperrbügel			
44	58612	1	Dichtring Rundgummi	15 mm		
45	60830	1	Verschluss-Schraube mit Ölmesstab			
46	59723	1	Scheibe			
47	58590	1	Regler			
48	58591	1	Führungshülse			
49	58581	1	Ölschöpfer			
50	58580	1	Sicherungsblech			
51	58579	1	Pleuelschraube			
52	58579	1	Pleuelschraube			
53	60822	1	Nockenwelle			
54	60823	1	Dekompressionsscheibe			
55	60824	2	Stift			
	60846	1	Dichtungssatz Motor			

Tafel 181501 Auspuff, Zündanlage
Kawasaki FA 130 D - AS59



1416

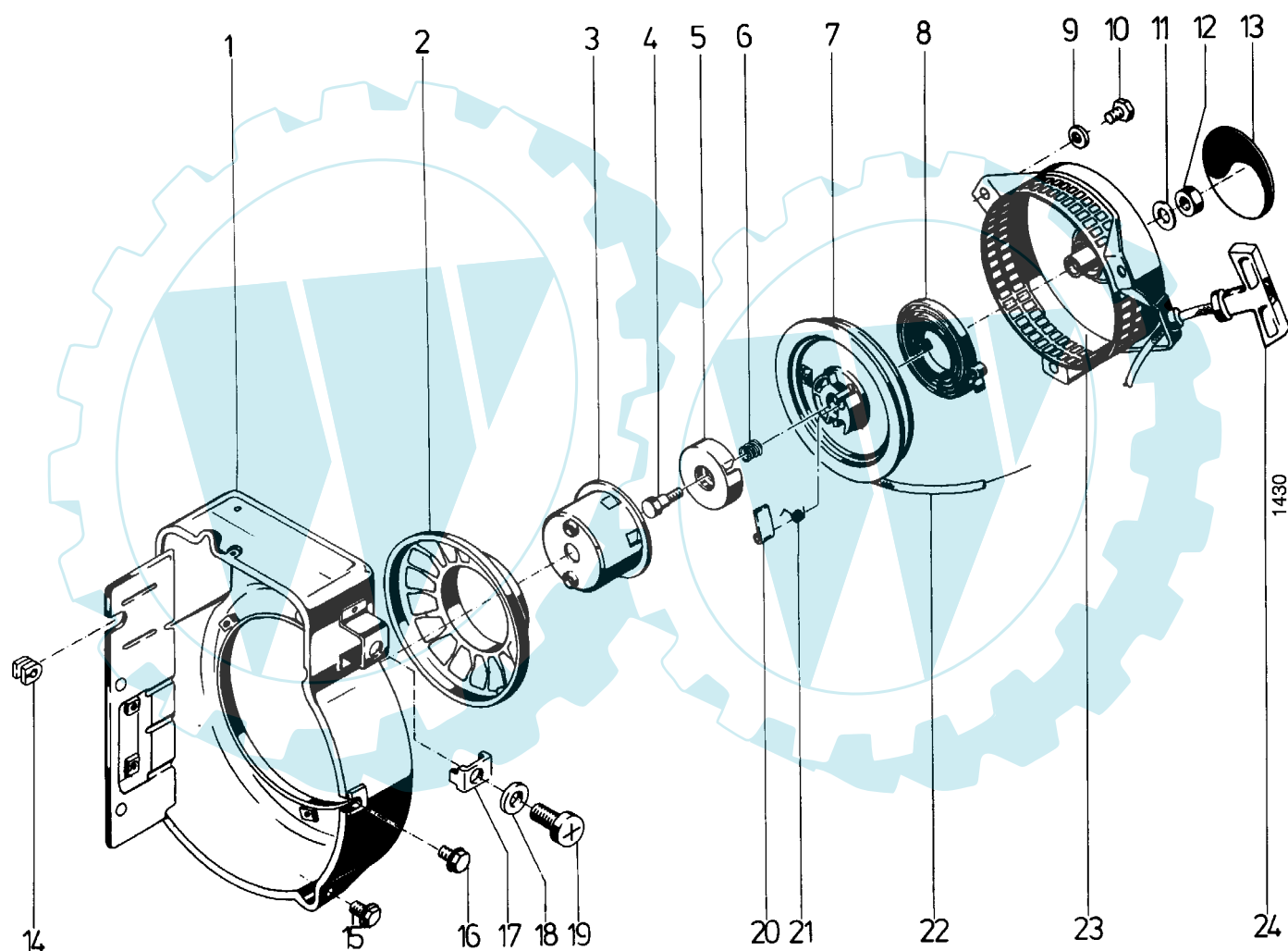
Tafel 181501 Auspuff, Zündanlage

Kawasaki FA 130 D - AS59

Pos.	Teile-Nr.	Menge	Bezeichnung	Abmessung	Norm	Bemerkung
1	-	2	-			
2	60835	1	Kabelführung			
2a	67821	1	Gummitülle			
3	60833	1	Zündgeber			
4	60832	1	Zündspule			
5	-	2	-			
6	60836	1	Kabelführung			
7	00166	1	Sechskantschraube	M 4x 8	DIN 933	
8	60834	1	Kabelschutz			
9	58621	1	Gummitülle			
10	60831	1	Schwungrad			
11	60156	1	Stiftschraube			
12	60155	1	Stiftschraube			
13	58554	1	Dichtung			
14	58553	1	Deckel			
15	58560	1	Reduzierhülse			
16	58657	1	Entlüftungsschlauch			L = 170 mm
17	00108	3	Sechskantschraube	M 6x 12	DIN 933	
18	60163	1	Stop-Schalter			
19	58601	1	Feder			
20	60170	1	Schraube			
21	60150	1	Reglerplatte			
22	58659	2	Stiftschraube			
23	58564	1	Dichtung			
24	59720	1	Dichtring			
25	59721	1	Verschluss-Schraube			
26	59724	1	Scheibe			
27	00593	1	Sechskantmutter	M 6	DIN 934	
28	00780	1	Scheibe	6,4x12,5x1,6		
29	58593	1	Reglerhebel			
30	00231	1	Innensechskantschraube	M 6x 25	DIN 912	
31	58595	1	Reglerfeder			
32	58594	1	Gestänge			
33	60164	1	Sechskantmutter			
34	00803	1	Scheibe	10,5x18 x1,6	DIN 433	
35	58596	1	Reglerfeder			
36	00080	6	Sechskantschraube	M 6x 8	DIN 933	
37	01190	6	Federscheibe	B 6	DIN 137	
38	60820	1	Berührungsschutz			
39	59724	2	Scheibe			
40	00593	2	Sechskantmutter	M 6	DIN 934	
41	58561	1	Auspuff			
42	60821	1	Abschirmblech			
43	01190	6	Federscheibe	B 6	DIN 137	
44	00080	6	Sechskantschraube	M 6x 8	DIN 933	

Tafel 181701 Reversierstarter, Lüftergehäuse

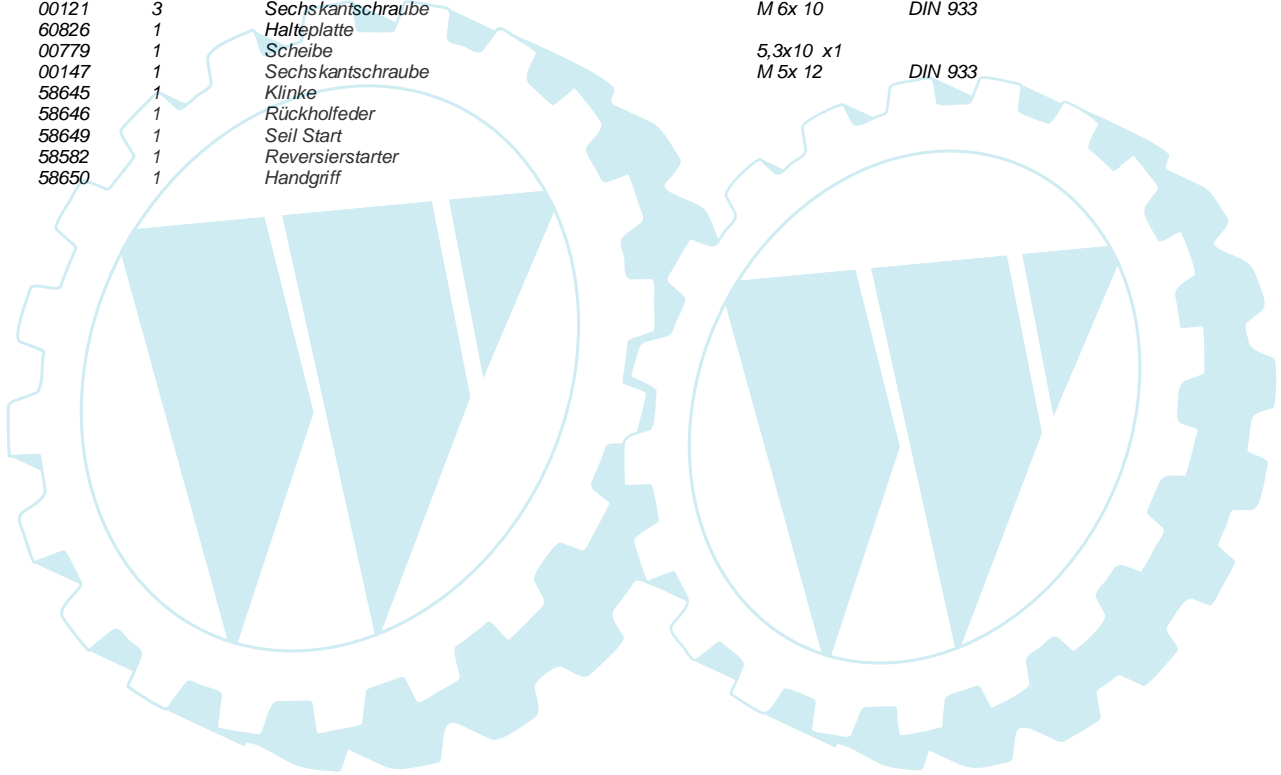
Kawasaki FA 130 D - AS59



Tafel 181701 Reversierstarter, Lüftergehäuse

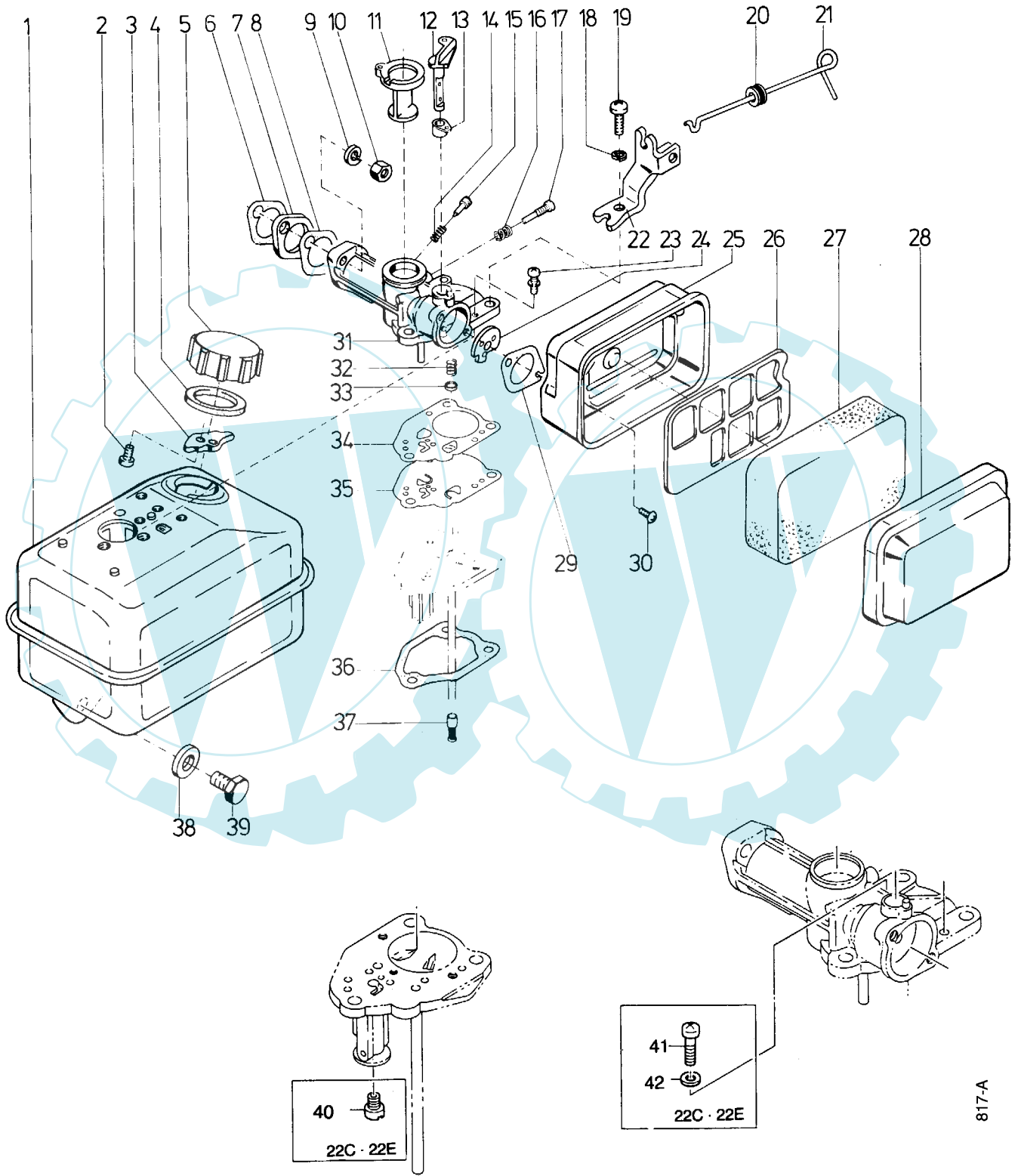
Kawasaki FA 130 D - AS59

Pos.	Teile-Nr.	Menge	Bezeichnung	Abmessung	Norm	Bemerkung
1	60827	1	Lüftergehäuse			
2	58583	1	Luftsieb			
3	58641	1	Anwerfrolle			
4	60812	1	Schraube			
5	58643	1	Klemmstück			
6	58644	1	Bremsfeder			
7	58647	1	Seilscheibe			
8	58648	1	Rückholfeder			
9	60162	1	Scheibe			
10	60161	1	Sechskantmutter			
11	01190	3	Federscheibe	B 6	DIN 137	
12	00121	3	Sechskantschraube	M 6x 10	DIN 933	
13	60843	1	Schild	acr-easy-start		
14	60837	1	Gummitülle			
15	00121	2	Sechskantschraube	M 6x 10	DIN 933	
16	00121	3	Sechskantschraube	M 6x 10	DIN 933	
17	60826	1	Halteplatte			
18	00779	1	Scheibe	5,3x10 x1		
19	00147	1	Sechskantschraube	M 5x 12	DIN 933	
20	58645	1	Klinke			
21	58646	1	Rückholfeder			
22	58649	1	Seil Start			
23a	58582	1	Reversierstarter			
24	58650	1	Handgriff			



Tafel 149502 Vergaser, Kraftstoffbehälter, Luftfilter

Kawasaki FA 130 D - 22C

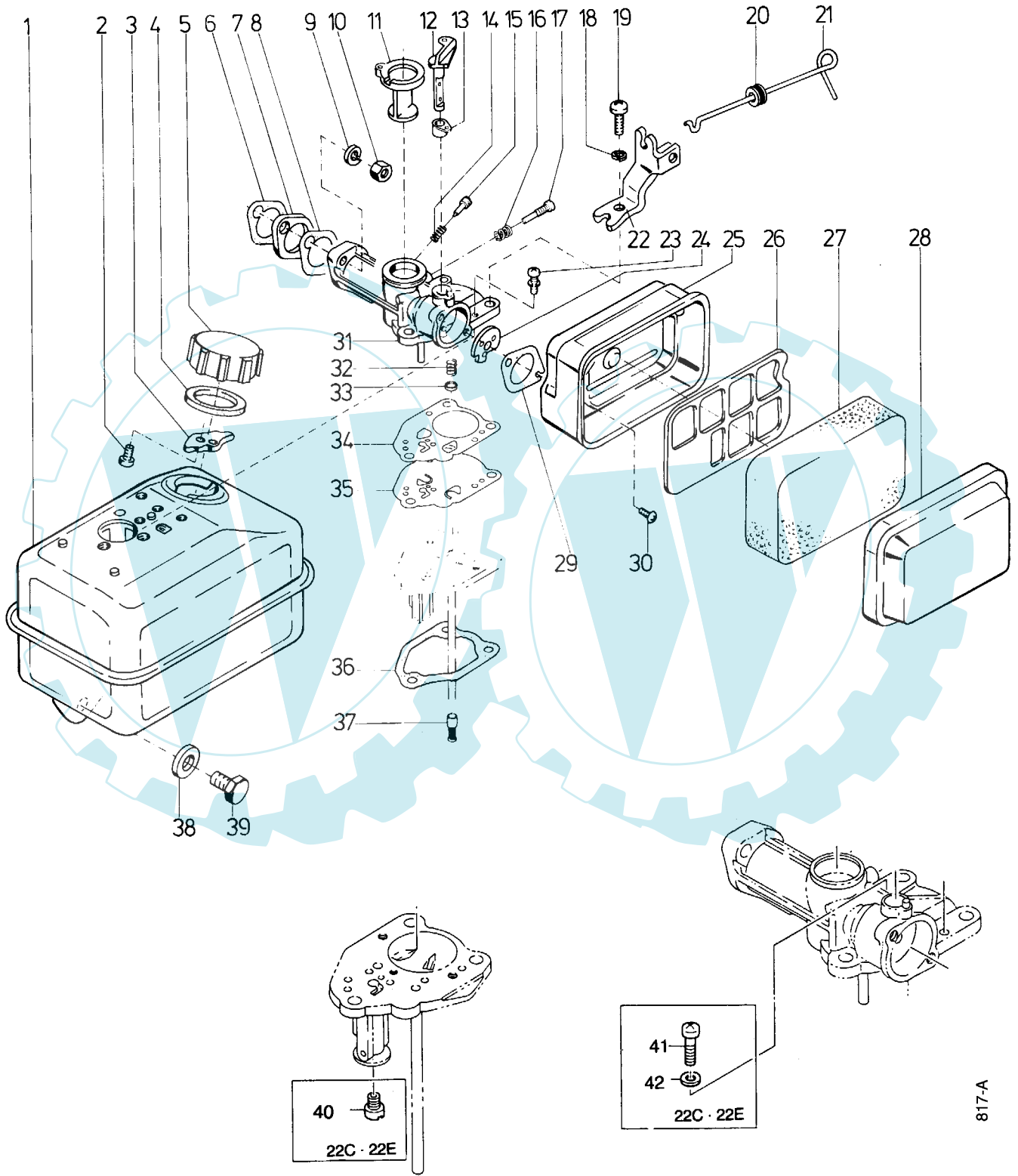


Tafel 149502 Vergaser, Kraftstoffbehälter, Luftfilter

Kawasaki FA 130 D - 22C

Pos.	Teile-Nr.	Menge	Bezeichnung	Abmessung	Norm	Bemerkung
1	58608	1	Kraftstoffbehälter			
2	60159	2	Blechschrabe			
3	58651	1	Federplatte			
4	58610	1	Deckeldichtung			
5a	60158	1	Kraftstoffbehälterdeckel			
6	58607	1	Dichtung			
7	58606	1	Isolator			
8	58607	1	Dichtung			
9	01190	2	Federscheibe	B 6	DIN 137	
10	00593	2	Sechskantmutter	M 6	DIN 934	
11a	60168	1	Drosselschieber			
12	58638	1	Startklappenachse			
13	58639	1	Aufnahme			
14	58634	1	Feder			
15	58633	1	Luftregulierschraube			
16	58627	1	Feder			
17	58626	1	Leerlaufregulierschraube			
18	01190	3	Federscheibe	B 6	DIN 137	
19	00142	3	Sechskantschraube	M 6 x 25	DIN 933	
20	58603	1	Gummitülle			
21a	60153	1	Chokestange			
22	58652	1	Träger			
24	58636	1	Startklappe			
25	58555	1	Filtergehäuse			
26	58557	1	Filterplatte			
27	58556	1	Filtereinsatz			
28	58558	1	Filterdeckel			
29	58559	1	Dichtung Ovalflansch			
30	00325	3	Linsenschraube			
30a	01189	3	Federscheibe			
31a	60154	1	Vergaser			
32	58630	1	Feder			
33	58631	1	Federkappe			
34a	60167	1	Dichtung Vergaser			
35a	60166	1	Membrane			
36	58605	1	Dichtung Vergaser/ Tank			
37	58635	1	Kraftstoffsieb			
38	00782	1	Scheibe	8,4x17 x1,6		
39	00102	1	Sechskantschraube	M 8 x 16	DIN 933	
40	60169	1	Hauptdüse	70		
41	60170	1	Schraube			
42	60171	1	Dichtring			

Tafel 149503 Vergaser, Kraftstoffbehälter, Luftfilter
Kawasaki FA 130 D - 22E



817-A

Tafel 149503 Vergaser, Kraftstoffbehälter, Luftfilter

Kawasaki FA 130 D - 22E

Pos.	Teile-Nr.	Menge	Bezeichnung	Abmessung	Norm	Bemerkung
1a	60157	1	Tank			
2	60159	2	Blechschraube			
3	58651	1	Federplatte			
4	58610	1	Deckeldichtung			
5a	60158	1	Kraftstoffbehälterdeckel			
6	58607	1	Dichtung			
7	58606	1	Isolator			
8	58607	1	Dichtung			
9	01190	2	Federscheibe	B 6	DIN 137	
10	00593	2	Sechskantmutter	M 6	DIN 934	
11a	60168	1	Drosselschieber			
12	58638	1	Startklappenachse			
13	58639	1	Aufnahme			
14	58634	1	Feder			
15	58633	1	Luftregulierschraube			
16	58627	1	Feder			
17	58626	1	Leerlaufregulierschraube			
18	01190	3	Federscheibe	B 6	DIN 137	
19	00142	3	Sechskantschraube	M 6x 25	DIN 933	
20	58603	1	Gummitülle			
21a	60153	1	Chokestange			
22	58652	1	Träger			
24	58636	1	Startklappe			
25	58555	1	Filtergehäuse			
26	58557	1	Filterplatte			
27	58556	1	Filtereinsatz			
28	58558	1	Filterdeckel			
29	58559	1	Dichtung Ovalflansch			
30	00325	3	Linsenschraube	M 5x10	DIN 7985	
30a	01189	3	Federscheibe	B 5	DIN 137	
31a	60154	1	Vergaser			
32	58630	1	Feder			
33	58631	1	Federkappe			
34a	60167	1	Dichtung Vergaser			
35a	60166	1	Membrane			
36	58605	1	Dichtung Vergaser/ Tank			
37	58635	1	Kraftstoffsieb			
38	00782	1	Scheibe	8,4x17 x1,6		
39	00102	1	Sechskantschraube	M 8x 16	DIN 933	
40	60169	1	Hauptdüse	70		
41	60170	1	Schraube			
42	60171	1	Dichtring			