

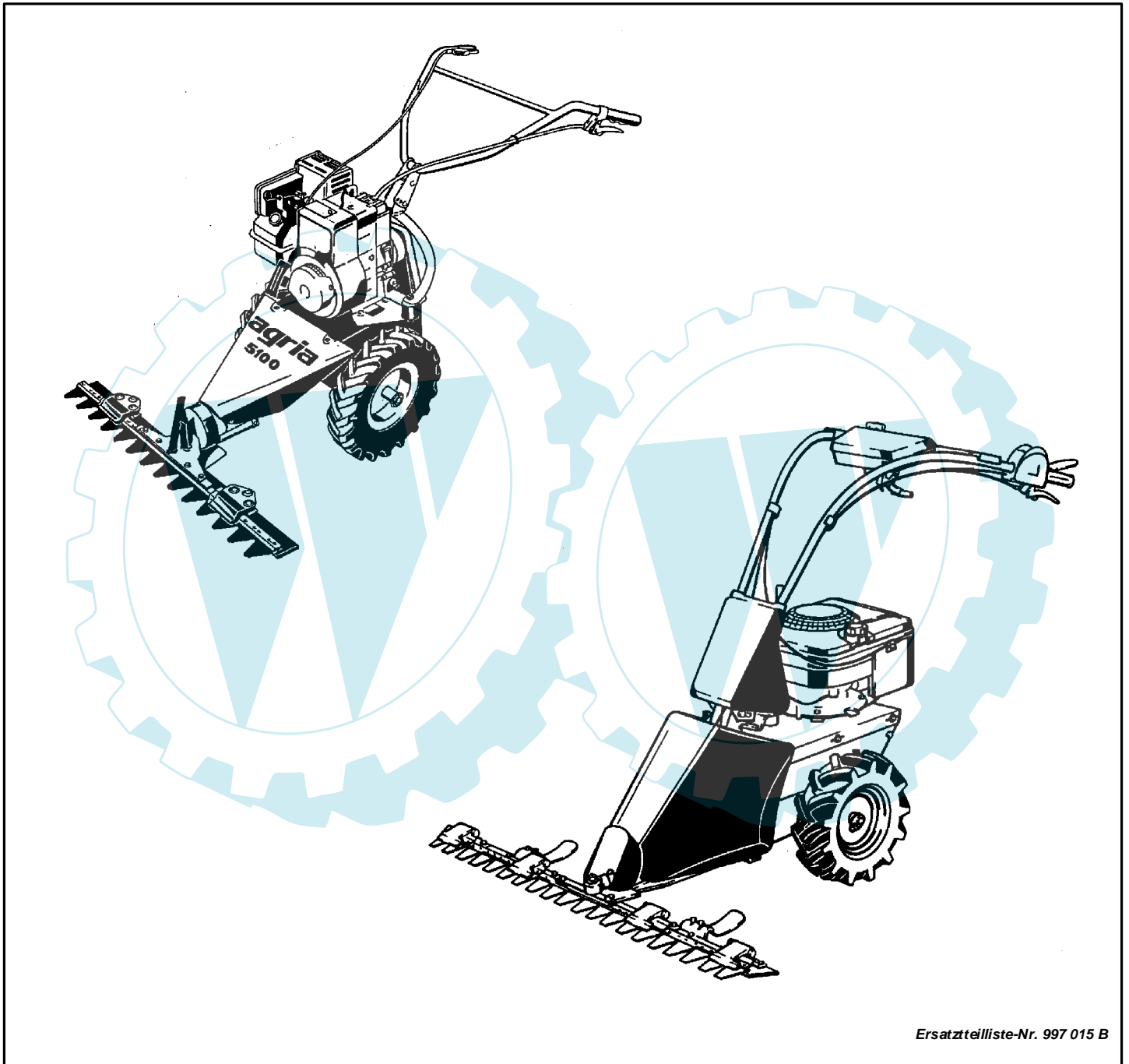
# agria

MotorGartenGeräte

## Ersatzteilliste

für agria®

- Balkenmäher Typ - 5100 011 - 211



Ersatzteilliste-Nr. 997 015 B

12.01

Für Service und schnelle Ersatzteillieferung  
sorgt Ihr agria®-Fachhändler.

agria®-Fachhändler

**Inhaltsverzeichnis**

<b>Hauptgruppe</b>	<b>Benennung</b>	<b>Seite</b>	<b>Tafel</b>
Getriebe	Fahr- und Mähantrieb		161000
	Keilriemengetriebe	Motor, Fliehkraftkupplung, Keilriemenantrieb	150200
Lenkholm	Motor, Fliehkraftkupplung, Keilriemenantrieb		181200
	Unterholm		142200
Werkzeug, Aufkleber, Schmierstoffe, Lacke	Schmierstoffe, Korrosionsschutzmittel, Klebstoffe,		213700
	Aufkleber		255051
Motor Einzelteile	Werkzeug		212400
	Kurbelwelle, Kolben, Ventile		143400
Zubehör	Lüftergehäuse, Reversierstarter, Zündanlage		143500
	Vergaser, Kraftstoffbehälter, Luftfilter		146800
	Kurbelgehäuse, Kurbelwelle, Zündung		149601
	Kurbelgehäuse, Kurbelwelle, Zündung		149602
	Kurbelgehäuse, Kurbelwelle, Zündung		149603
	Lüftergehäuse, Reversierstarter		149402
	Lüftergehäuse, Reversierstarter		149403
	Kurbelgehäuse, Kurbelwelle, Ventiltrieb		181402
	Kurbelgehäuse, Kurbelwelle, Ventiltrieb		181403
	Auspuff, Zündanlage		181502
	Auspuff, Zündanlage		181503
	Kraftstoffbehälter, Vergaser, Luftfilter		181602
	Vergaser, Kraftstoffbehälter, Luftfilter		181603
	Reversierstarter, Lüftergehäuse		181702
	Reversierstarter, Lüftergehäuse		181703
	Vergaser, Kraftstoffbehälter, Luftfilter		181601
	Lüftergehäuse, Reversierstarter		149401
	Vergaser, Kraftstoffbehälter, Luftfilter		149501
	Kurbelgehäuse, Kurbelwelle, Ventiltrieb		181401
	Auspuff, Zündanlage		181501
	Reversierstarter, Lüftergehäuse		181701
	Vergaser, Kraftstoffbehälter, Luftfilter		149502
	Vergaser, Kraftstoffbehälter, Luftfilter		149503
	Anbauschneeschieber		208300
	Mähbalken, Universal 71 / 91 cm,		142400

## Tafel 2350 Empfehlungen, Symbolbeschreibung, Hinweise

### Empfehlung: **Wartung und Instandsetzung**

**⚠ Vor Reinigungs-, Wartungs- und Reparaturarbeiten Motor abstellen und je nach Motorenausführung Kerzenstecker bzw. Zündschlüssel oder Netzstecker ziehen.**

Eine **agriä-Fachwerkstatt** hat geschulte Mechaniker, die eine fachgemäße Wartung und Instandsetzung durchführen. Größere Wartungsarbeiten und Instandsetzungen sollten Sie nur dann selbst vornehmen, wenn Sie über die entsprechenden Werkzeuge und Kenntnisse von Maschinen und Motoren verfügen. Nicht mit einem harten Gegenstand oder Metallwerkzeug gegen das Schwungrad klopfen, es könnte Risse bekommen und während des Betriebes zersplittern und Verletzungen oder Schäden verursachen. Zum Abziehen des Schwungrades nur geeignetes Werkzeug verwenden.

### Hinweis für Klebstoffe:

Bei Verwendung von Klebstoff (Schraubensicherung LOCTITE) muß das Bolzengewinde und das Muttergewinde vor dem Auftragen von LOCTITE, sauber und fettfrei sein. Klebestellen mit LOCTITE 242 können mit Schraubenschlüssel gelöst werden.

Klebestellen mit LOCTITE 270 und 638 zum Lösen auf ca. 80°C anwärmen.

**⚠ Beachten Sie auch die Packungsbeilage des Klebstoffes!**

### Empfehlung: **Schmierstoffe und Korrosionsschutzmittel**

- Für Motor und Getriebe verwenden Sie die vorgeschriebenen Schmierstoffe (siehe Technische Angaben).
- Für "offene" Schmierstellen bzw. Nippelschmierstellen empfehlen wir **Bio-Schmieröl** bzw. **Bio-Schmierfett** zu verwenden (nach Angaben in der Betriebsanleitung).
- Für Konservierung von Maschinen und Geräten empfehlen wir **Bio-Korrosionsschutzöl** zu verwenden (jedoch nicht verwenden für lackierte Außenverkleidungen). Korrosionsschutzöl kann mit Pinsel oder Sprühgerät aufgetragen werden.

Bio-Schmiermittel und Bio-Korrosionsschutzmittel sind umwelt-schonend, weil sie biologisch schnell abbaubar sind. Mit dem Einsatz von Bio-Schmiermittel und Bio-Korrosionsschutzöl handeln Sie ökologisch richtig, schützen die Umwelt, fördern die Gesunderhaltung von Menschen, Tieren und Pflanzen.

Ansprüche, gleich welcher Art, können aus der bildlichen Darstellung der Ersatzteilliste nicht geltend gemacht werden.

**Schutzgebühr entsprechend der Preisliste**

Bitte hier die Maschinen-Daten eintragen:

Maschinen-Art.-Nr.: .....

Ident-/Maschinen-Nr.: .....

Motor-Typ: .....












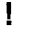
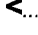

Motor-Nr.: .....

Kaufdatum: .....

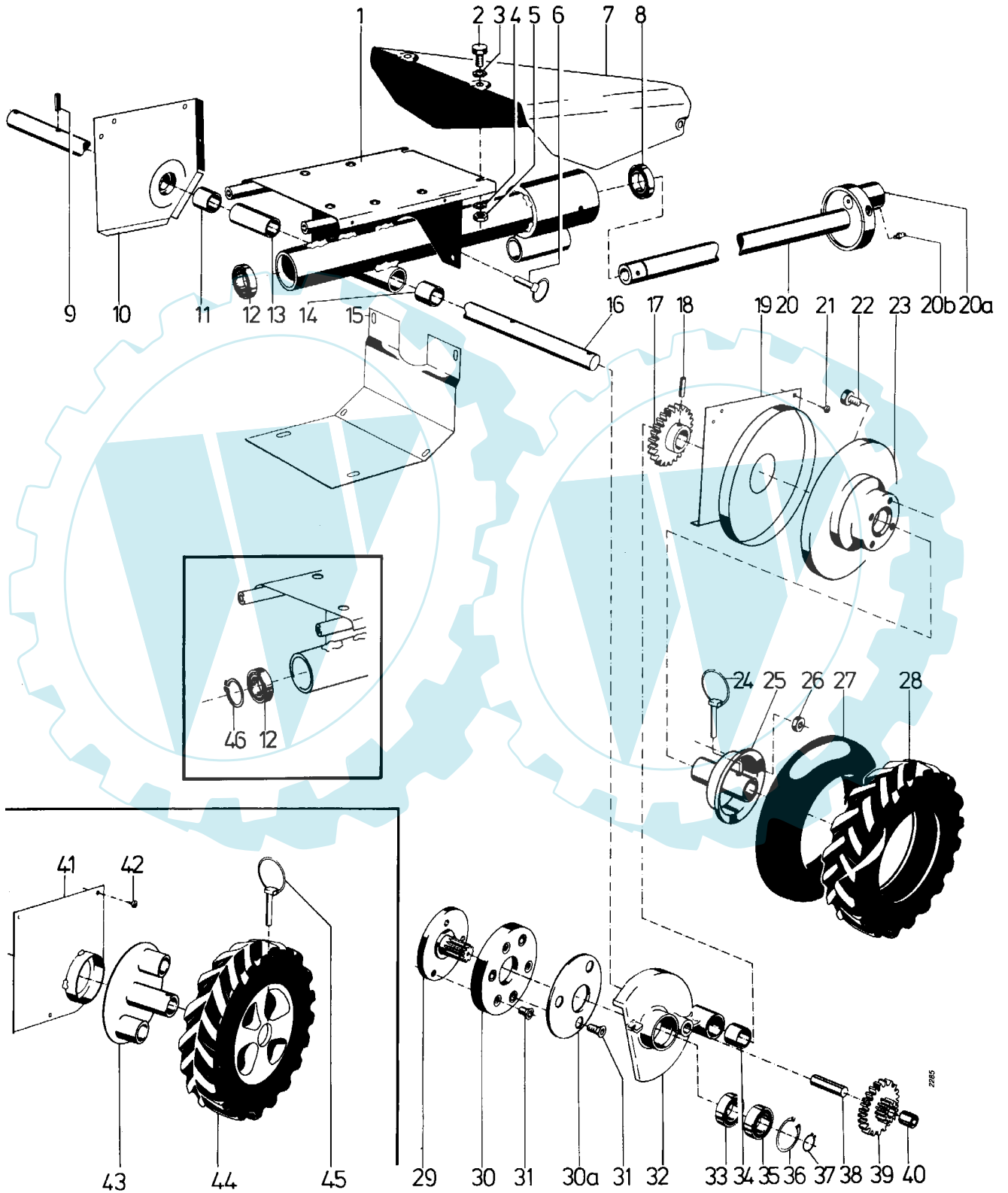
Geben Sie diese Daten bei jeder Ersatzteilbestellung an, um Fehler bei der Lieferung zu vermeiden.

### Nur Original agriä-Ersatzteile verwenden!

### Symbol-Beschreibung:

-  = Warnhinweise beachten
-  = wichtige Information
-  ... = Teil mit Dicht- bzw. Klebemittel (siehe Angaben) einbauen bzw. einkleben.
-  = Fläche vor dem Montieren mit Fett (siehe Angaben) einstreichen.
-  = Teil aus arbeitstechnischen Gründen einölen
-  .Nm = Anzugswerte der Befestigungsschrauben.
-  = Einbaurichtung beachten!
-  = mit Spezialwerkzeug montiert.
-  = Sichtprüfung, Zustandstandsprüfung; Maße und Einstellwerte.
-  = Vor dem Demontieren ist das Markieren der Lage von Teilen zueinander erforderlich. Beim Zusammenbauen ist die Markierung zu beachten.
-  = Teil erst nach Prüfung wiederverwenden, falls notwendig auswechseln
-  = auf Ausführung achten
-  ..... = bis Ident-Nr.; Maschinen-Nr.; Fahrgestell-Nr.; Motor-Nr.
-  ..... = ab Ident-Nr.; Maschinen-Nr.; Fahrgestell-Nr.; Motor-Nr.
- ENL** = einzeln nicht lieferbar
- ED** = ersetzt durch:
- EDT** = ersetzt durch Teilesatz:
- M** = Meterware; anstelle Stückzahl, benötigte Mengenangabe siehe Bemerkung
- X** = Menge nach Bedarf

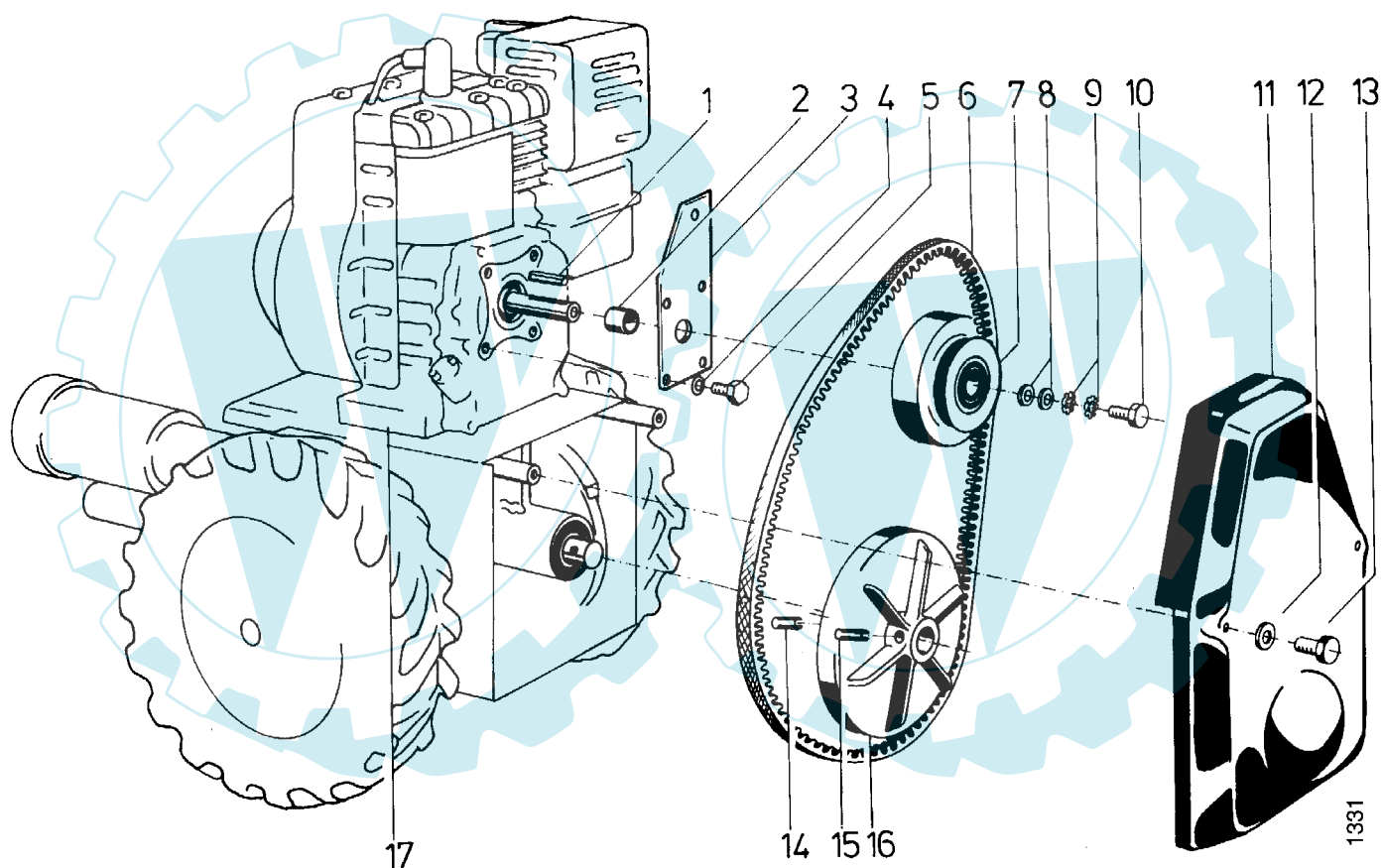
Tafel 161000 Fahr- und Mähantrieb



## Tafel 161000 Fahr- und Mähantrieb

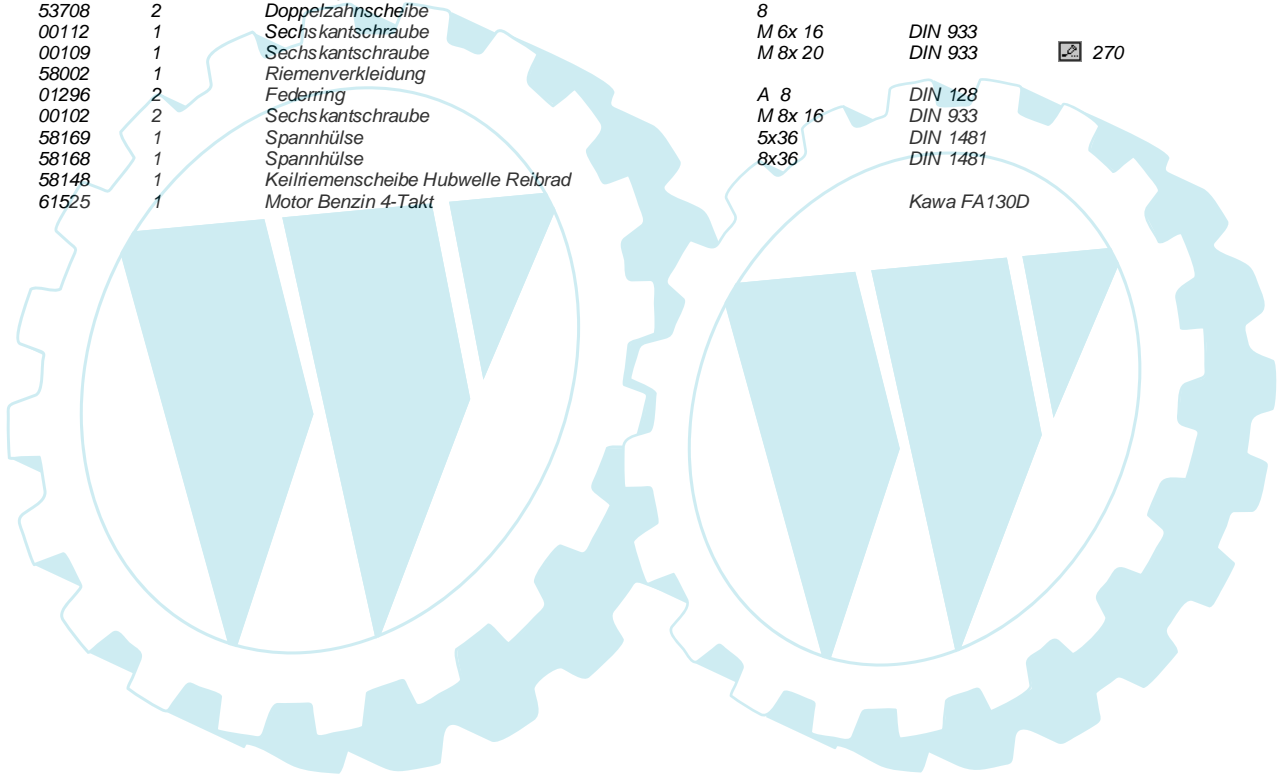
Pos.	Teile-Nr.	Menge	Bezeichnung	Abmessung	Norm	Bemerkung
1	58096	1	Mähwerkträger			
2	00102	4	Sechskantschraube	M 8 x 16	DIN 933	
3	56808	4	Federscheibe	B 8		
4	56808	2	Federscheibe	B 8		
5	28108	2	Sicherungsmutter	M 8	DIN 980	
6	25231	1	Klappstecker	8 x 31		
7	58005	1	Mähwerkhaube Kurbelantrieb			
8	23176	1	Kugellager	25x 47x12 6005	DIN 625	
9	58168	1	Spannhülse	2RS		
10	58181	1	Seitenverkleidung links	8x36	DIN 1481	
11	58108	1	Lagerbuchse	22 x27 x20		
12	23176	1	Kugellager	25x 47x12 6005	DIN 625	
13	58145	1	Distanzrohr	2RS		
14	58108	1	Lagerbuchse	22 x25 x57		
15	58161	1	Verkleidung unten	22 x27 x20		
16	58008	1	Radwelle			
17	58017	1	Antriebsrad Radwelle			
18	58168	1	Spannhülse	8x36	DIN 1481	
19	58182	1	Seitenverkleidung rechts			
20	58006	1	Hubwelle			
20a	57665	1	Nadellager mit Zapfen KR	19x35x38,5		Einzelteil von Pos. 20
20b	26390	1	Schmiemippel	H1 SFG6x1		
21	58170	12	Linsenfurchschraube	CM5x10	DIN 7500	
21a	53705	12	Doppelzahnscheibe	5		
22	00112	8	Sechskantschraube	M 6 x 16	DIN 933	
23	58177	2	Scheibenradhälfte innen	4		
24	25231	2	Klappstecker	8 x 31		
25	58178	2	Scheibenradhälfte außen	4		
26	12013	8	Sicherungsmutter	M 6	DIN 985	
27	58167	2	Schlauch	4,00-4		
28	58166	2	Reifen	4,00- 4AS 2PR		
29	58172	1	Flanschritzel	62/148x12		
30	58173	1	Reibscheibe			
30a	63744	1	Tellerscheibe			
31	28220	6	Innensechskantsenkschraube	M 8x 12	DIN 7991	270 incl. Pos. 38
32	58004	1	Schwenkwand			
33	23176	1	Kugellager	25x 47x12 6005	DIN 625	
34	58108	2	Lagerbuchse	2RS		
35	23176	1	Kugellager	22 x27 x20	DIN 625	
36	01382	1	Seegerring	25x 47x12 6005	DIN 625	
37	01349	1	Seegerring	2RS		
38	58015	1	Zylinderstift	147x1,75	DIN 472	
39	58016	1	Losradblock	A25x2	DIN 471	
40	58107	1	Lagerbuchse	15H6 x 57		Einzelteil von Pos. 32
42	58112	3	Blechschrabe	15 x19 x25		
43	58011	2	Radnabe	B 6,3x 13		
44	58022	2	Triebbrad	300x 76		(Hohlkammerrad) wird für Umbau von Hohlkammerrad auf luftbereiftes Rad benötigt
44a	59967	2	Abdeckring			igt
45	25231	2	Klappstecker	8 x 31		
46	01349	1	Seegerring	A25x2	DIN 471	ab Ausführung mit Mähtriebabshaltung

**Tafel 150200 Motor, Fliehkraftkupplung, Keilriemenantrieb**

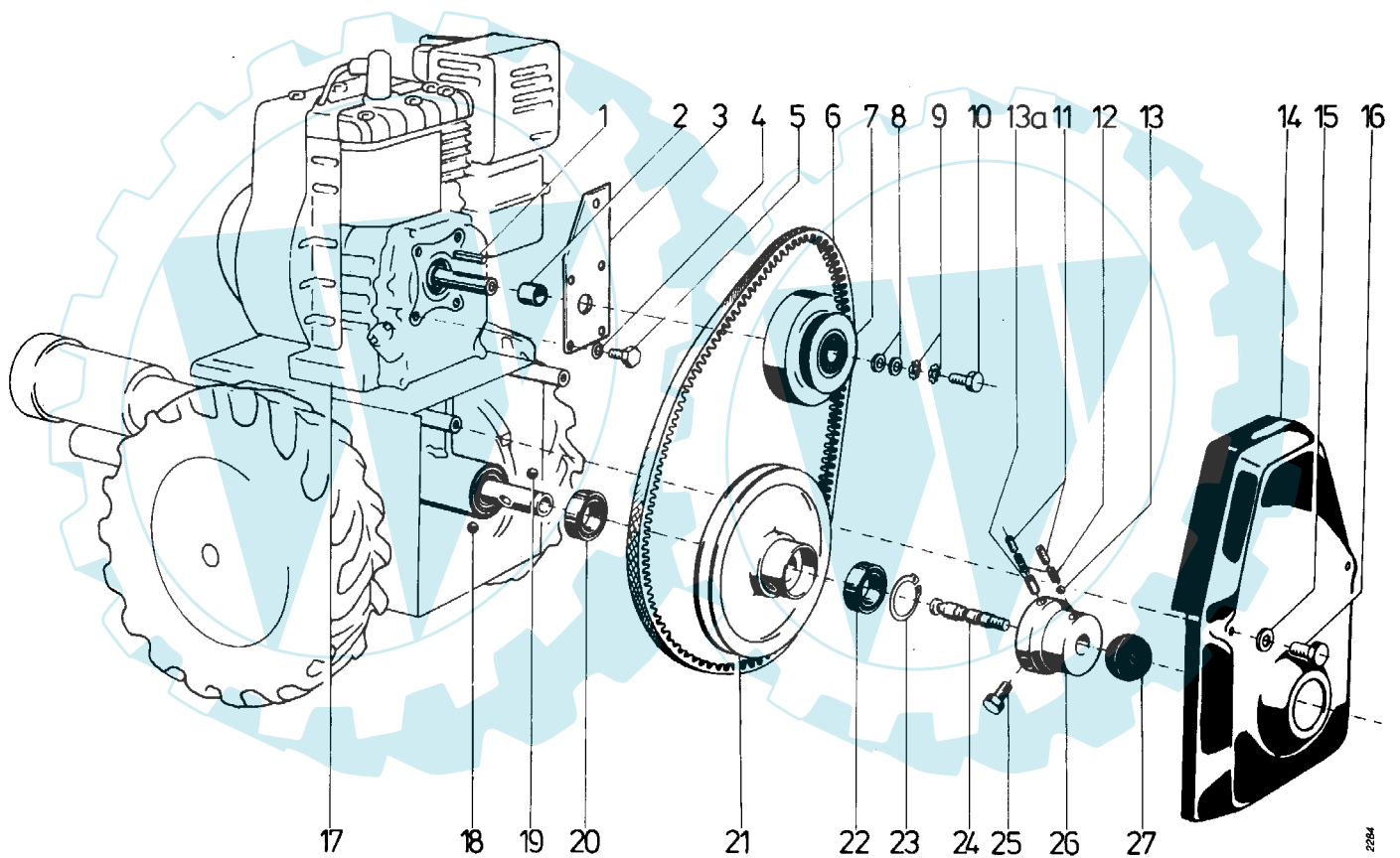


## Tafel 150200 Motor, Fliehkraftkupplung, Keilriemenantrieb

Pos.	Teile-Nr.	Menge	Bezeichnung	Abmessung	Norm	Bemerkung
1	58109	1	Passfeder	4,7x4,7x35		
2	58143	1	Distanzrohr	16 x20 x12		
2a	33230	1	Distanzrohr	19 x25 x13		
2b	58103	1				nur Ausf. mit B&S-Motor
3	58018	1	Holmtrageplatte oben			
4	49408	4	Zahnscheibe	A 8	DIN 6797	
5	00102	4	Sechskantschraube	M 8x 16	DIN 933	
6	58026	1	Keilriemen	AV10/9,5x 844LA		
7	58023	1	Fliehkraftkupplung	15,87		
7a	61526	1	Fliehkraftkupplung	19,05		
7b	67112	2	Belagbügel			nur paarweise austauschen
7c	67113	2	Zugfeder			nur paarweise austauschen
8	58105	1	Scheibe	7 x25 x1,8		
8a	00788	2	Scheibe	19 x34 x3	DIN 125	
9	01295	1	Federring	A 6	DIN 128	
9a	53708	2	Doppelzahnscheibe	8		
10	00112	1	Sechskantschraube	M 6x 16	DIN 933	
10a	00109	1	Sechskantschraube	M 8x 20	DIN 933	270
11	58002	1	Riemenverkleidung			
12	01296	2	Federring	A 8	DIN 128	
13	00102	2	Sechskantschraube	M 8x 16	DIN 933	
14	58169	1	Spannhülse	5x36	DIN 1481	
15	58168	1	Spannhülse	8x36	DIN 1481	
16	58148	1	Keilriemenscheibe Hubwelle Reibrad			
17	61525	1	Motor Benzin 4-Takt			Kawa FA130D



**Tafel 181200 Motor, Fliehkraftkupplung, Keilriemenantrieb  
Mähtrieb-Schaltwelle**



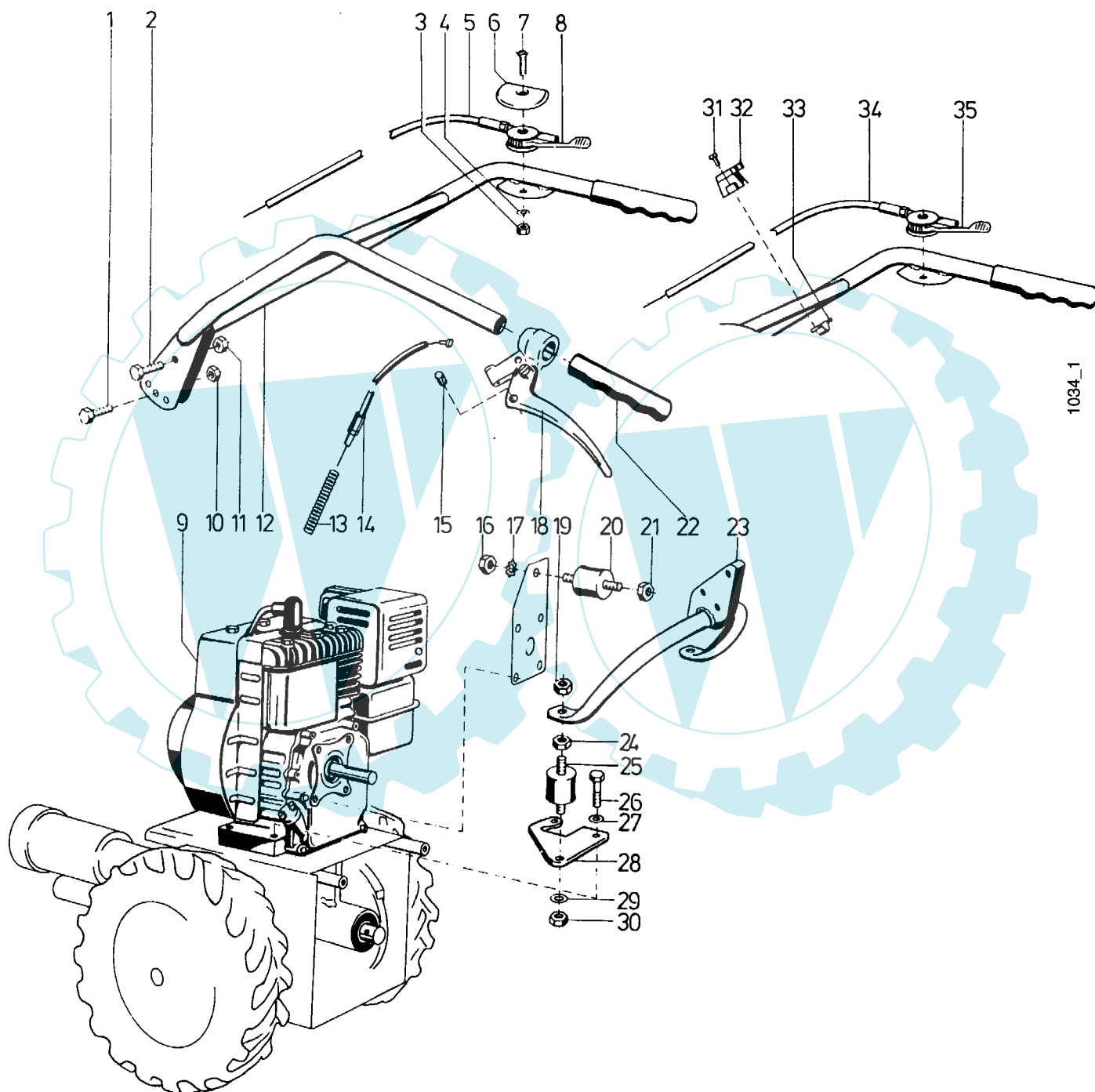


## Tafel 181200 Motor, Fliehkraftkupplung, Keilriemenantrieb

### Mähtrieb-Schaltwelle

Pos.	Teile-Nr.	Menge	Bezeichnung	Abmessung	Norm	Bemerkung
1	58109	1	Passfeder	4,7x4,7x35		
2	33230	1	Distanzrohr	19 x25 x13		
3	58018	1	Holmtrageplatte oben			
4	49408	4	Zahnscheibe	A 8	DIN 6797	
5	00102	4	Sechskantschraube	M 8x 16	DIN 933	
6	58026	1	Keilriemen	AV10/9,5x 844LA		
7	61526	1	Fliehkraftkupplung	19,05		
7a	67112	2	Belagbügel			nur paarweise austauschen
7b	67113	2	Zugfeder			nur paarweise austauschen
8	00788	2	Scheibe	19 x34 x3	DIN 125	
9	53708	2	Doppelzahnscheibe	8		
10	00109	1	Sechskantschraube	M 8x 20	DIN 933	270
11	00569	1	Gewindestift	M 8x10	DIN 914	
11a	00569	2	Gewindestift	M 8x10	DIN 914	
12	56487	1	Druckfeder Schaltrast rot			
12a	56487	2	Druckfeder Schaltrast rot			
13	01859	1	Kugel	6	DIN 5401	
13a	63558	2	Federhülse			
14	58002	1	Riemenverkleidung			
15	56808	2	Federscheibe	B 8		
16	00102	2	Sechskantschraube	M 8x 16	DIN 933	
17	61525	1	Motor Benzin 4-Takt		Kawa FA130D	Kawasaki
18	01855	1	Kugel	8	DIN 5401	
19	01855	1	Kugel	8	DIN 5401	
20	23176	1	Kugellager	25x 47x12 6005 2RS	DIN 625	
21	61948	1	Keilriemenscheibe Hubw mähtsch			
21a	63595	1	Keilriemenscheibe Hubw mähtsch			
22	23176	1	Kugellager	25x 47x12 6005 2RS	DIN 625	
23	01349	1	Seegering	A25x2	DIN 471	
24	61950	1	Schaltstange Mähtrieb			
25	00080	1	Sechskantschraube	M 6x 8	DIN 933	
25a	00112	1	Sechskantschraube	M 6x 16	DIN 933	
25b	49406	1	Zahnscheibe	A 6	DIN 6797	
26	61949	1	Rastring			
26a	63557	1	Rastring			
27	17179	1	Griffkugel schwarz	40M 10		

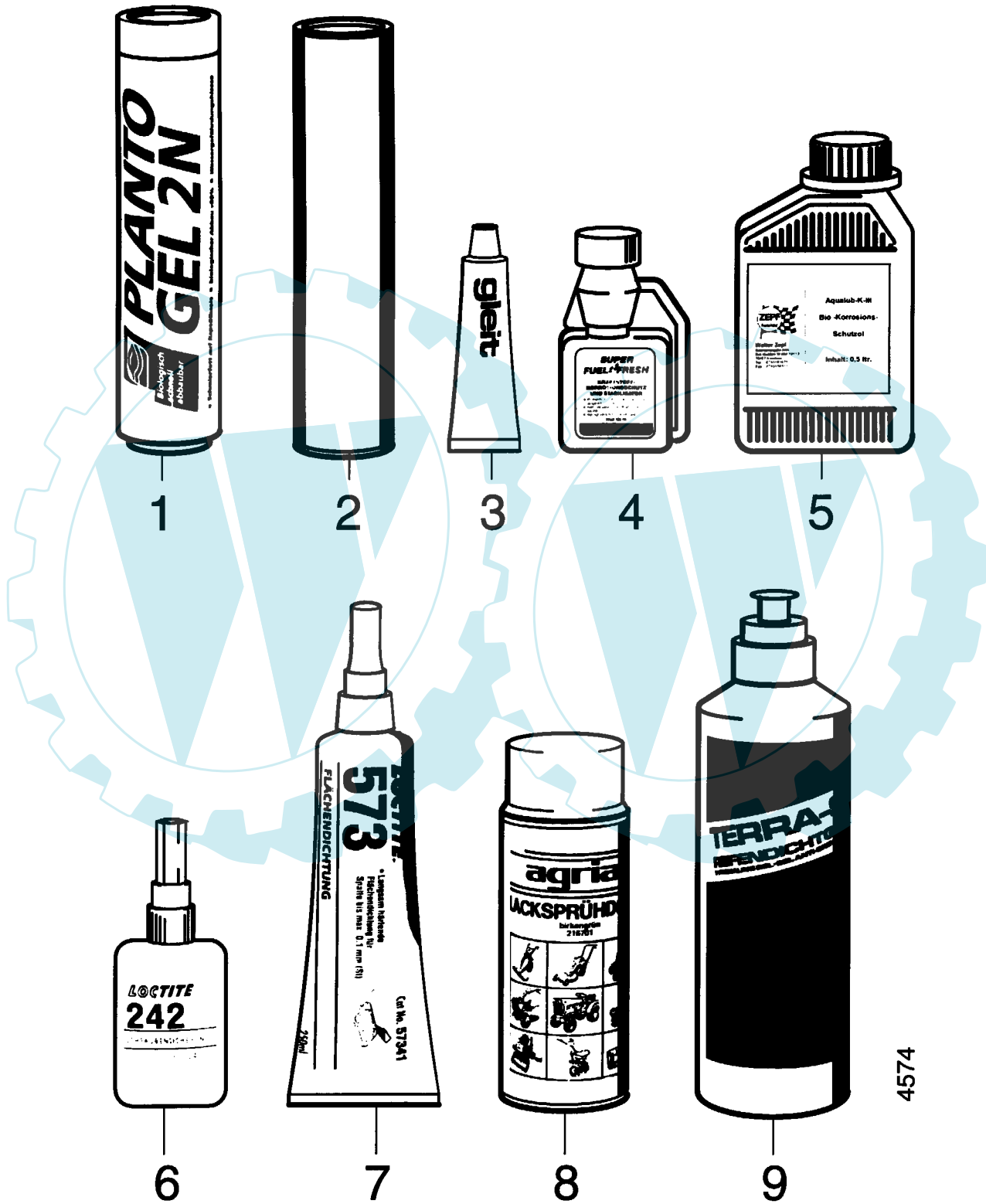
Tafel 142200 Unterholm



**Tafel 142200 Unterholm**

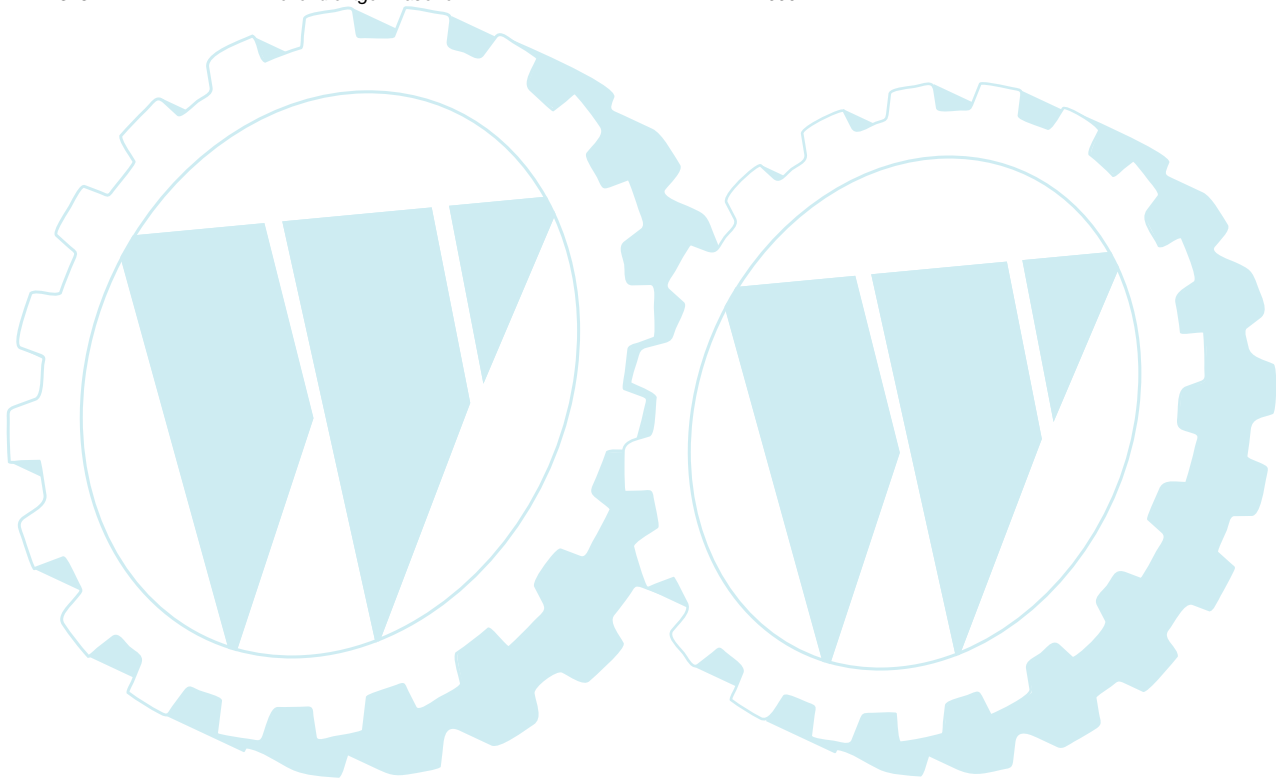
Pos.	Teile-Nr.	Menge	Bezeichnung	Abmessung	Norm	Bemerkung
1	00006	1	Sechskantschraube	M 8x 40	DIN 931	
2	00006	1	Sechskantschraube	M 8x 40	DIN 931	
3	00593	1	Sechskantmutter	M 6	DIN 934	
4	49406	1	Zahnscheibe	A 6	DIN 6797	
5	58118	1	Drahtzug Gas	1,5/ 745/ 90		
5a	26216	1	Schnellbinder	2x180		
6	53582	1	Schildtragscheibe			
6a	54217	1	Schild	Stop Betrieb		nur für Briggs & Stratton-Motor
6b	58171	1	Schild	Stop Start Betrieb		r
7	00393	1	Linsenschraube	M 6x 25	DIN 91	
8	54066	1	Drehzahlregulierhebel	Hub 36		
10	28108	1	Sicherungsmutter	M 8	DIN 980	
11	28108	1	Sicherungsmutter	M 8	DIN 980	
12	58027	1	Lenkholm			
13	58113	1	Druckfeder Kupplung			
14	58092	1	Bowdenzug Kupplung	2 / 865/ 65		
15	02411	1	Bowdennippelhalter	6,4x 8x14		
16	00597	1	Sechskantmutter	M10	DIN 934	
17	49410	1	Zahnscheibe	A 10	DIN 6797	
18	58098	1	Handhebel für Kupplung			
18a	58174	1	Klemmhülse	20/22		
19	00597	4	Sechskantmutter	M10	DIN 934	
20	58099	1	Metall-Gummi-Puffer	50x30 M10/M10		
21	00597	1	Sechskantmutter	M10	DIN 934	
22	54218	2	Handgriff Plastik	113x24x20		
23	58021	1	Unterholm			
24	00597	2	Sechskantmutter	M10	DIN 934	
25	58099	2	Metall-Gummi-Puffer	50x30 M10/M10		
26	00006	4	Sechskantschraube	M 8x 40	DIN 931	
26a	28108	4	Sicherungsmutter	M 8	DIN 980	
27	01296	4	Federring	A 8	DIN 128	
28	53471	2	Holmtrageplatte unten			
29	49410	2	Zahnscheibe	A 10	DIN 6797	
30	00597	2	Sechskantmutter	M10	DIN 934	
31	00318	2	Linsenschraube	M 4x16	DIN 7985	
32	50892	1	Schalter			
33	58146	1	Klemmbügel			
34	58144	1	Drahtzug Gas	1,5/ 730/100		
35	27544	1	Gasregulierhebel	opl. Hub 36		

Tafel 213700 Schmierstoffe, Korrosionsschutzmittel, Klebstoffe,



**Tafel 213700    Schmierstoffe, Korrosionsschutzmittel, Klebstoffe,**

Pos.	Teile-Nr.	Menge	Bezeichnung	Abmessung	Norm	Bemerkung
1	69035		Bio-Schmierfett Patrone	400 g		
2	60480		Spezialfett wasserresistent, Patrone	400 g		
3	67120		Gleitmopaste	50 g		
4	67350		Kraftstoffstabilisator Fuel fresh	125 ml		
5	69036		Bio-Korrosionsschutzöl	500 ml		
6	55994		Schraubensicherung	"Loctite 242; 50ml "		
6a	55995		Sicherungsmittel stark	Loctite		
6b	55996		Sicherungsmittel hochfest	Loctite		
7	55997		Flächendichtung flüssig	LOCTITE		
8	18103		Lacksprühdose birkengrün	400 ml		
8a	71298		Lacksprühdose rot	400 ml		
8b	50968		Lacksprühdose schwarz	400 ml		
8c	57954		Schalldämpferfarbe Dose	1 kg		
9	71313		Reifendichtgel Flasche	1000 ml		



Tafel 255051 Aufkleber

1 **agria**

2 **agria**

3 *Rabbit*

4 *Compact*

5 *Comfort*

21

22

23

24

41

42 **Achtung Viertaktmotor**  
Kein Benzin-Ölgemisch verwenden

43 **4-Takt-Motor!**  
Täglich Motorölstand kontrollieren!  
**Moteur à 4 temps!**  
Contrôlez le niveau d'huile quotidienn!  
**4-cycle engine!**  
Check engine oil level daily!  
**4-takt-motor!**  
Controleer het motor-  
olieniveau!

44   
⚠ Nur Original-AGRIA-Keilschienen verwenden!  
⚠ N'utiliser que des courroies trapézoïdales d'origine AGRIA!  
⚠ Only use original AGRIA V-belts!  
⚠ Gebrauchen ausschließlich originale V-Riemen von AGRIA!  
Falkenröhre - Organe de transmission AGRIA-Nr. 754 86  
Travelling drive - Rubantransmissie  
Mehrantrieb - Comando da frangitura  
Mowing drive - Maszwerkkaandrijving AGRIA-Nr. 754 77

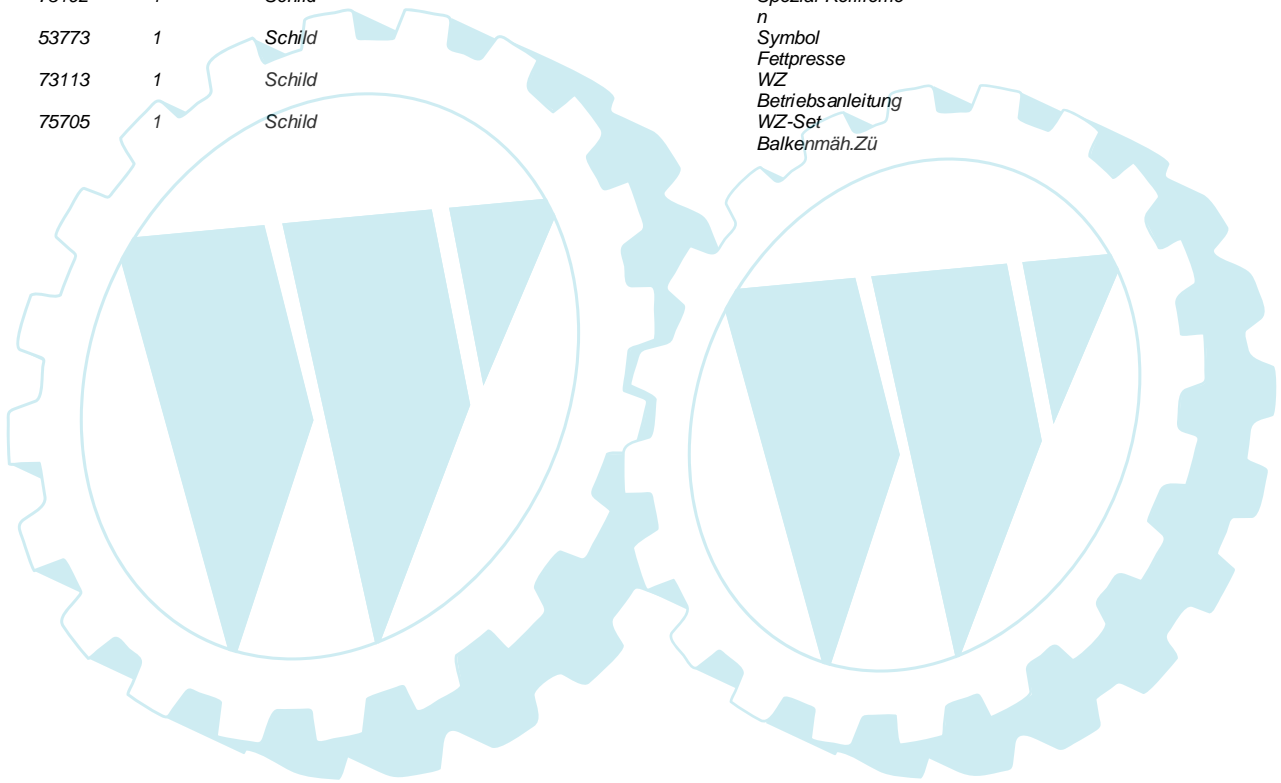
50

54

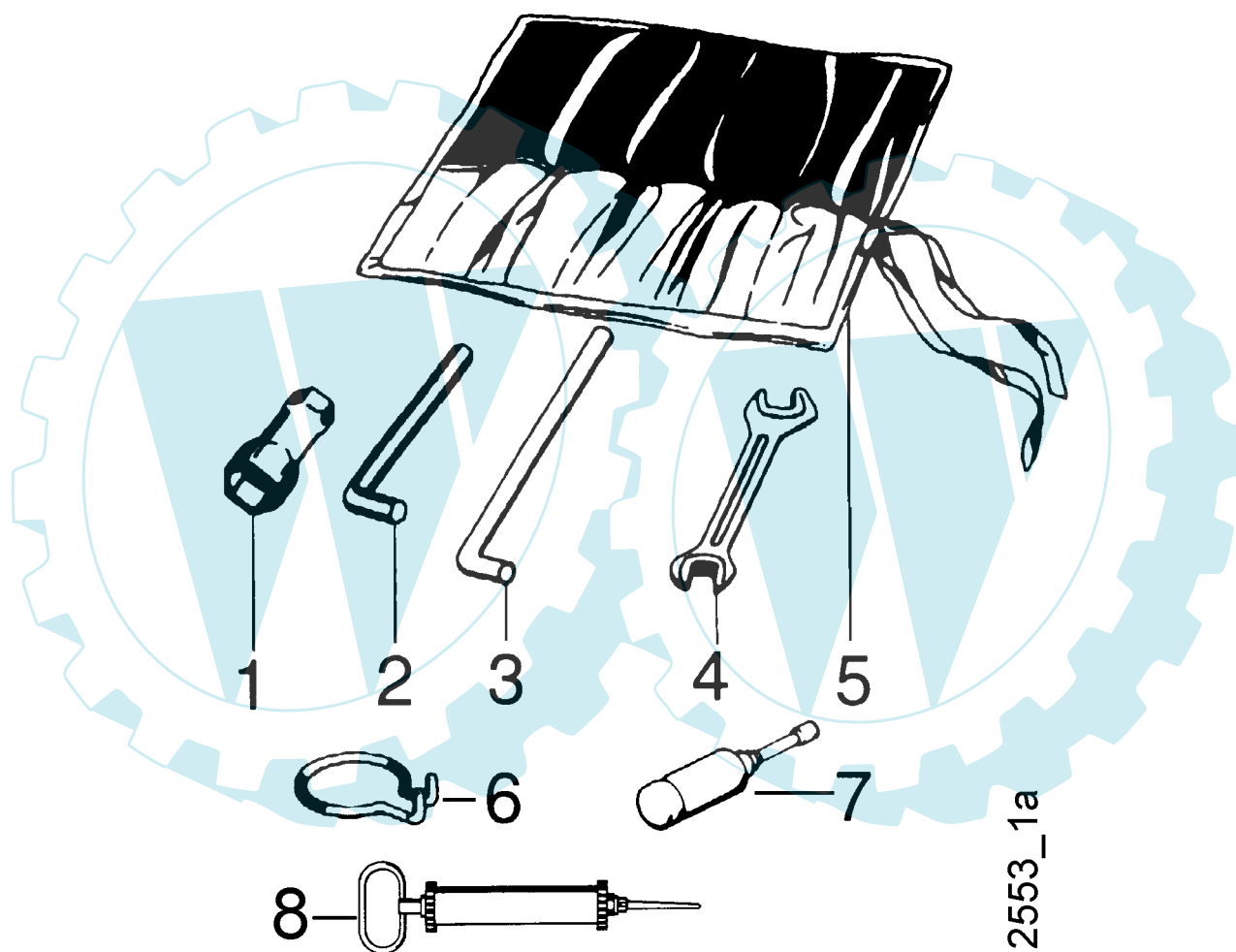
57

**Tafel 255051    Aufkleber**

Pos.	Teile-Nr.	Menge	Bezeichnung	Abmessung	Norm	Bemerkung
1	48176	1	Schild	agriä 216 mm	we	
2	48177	1	Schild	agriä 108mm	we	
3	75702	1	Schild	Rabbit	we	
4	73130	1	Schild	Compact		
5	73131	1	Schild	Comfort		
21	53694	1	Schild	Kupplung VR		
22	75701	1	Schild	Mähtriebschalt	we	
23	73193	1	Schild	Holmschwenken		
24	75747	1	Schild	Motor Stop rot/	we	
41	73127	1	Schild	CE 26		
42	18978	1	Schild	Achtung 4T-Motor		
43	72984	1	Schild	Viertaktmot tägl		
44	73192	1	Schild	Ölst		
50	53773	1	Schild	Spezial-Keilrieme		
54	73113	1	Schild	n		
57	75705	1	Schild	Symbol		
				Fettpresse		
				WZ		
				Betriebsanleitung		
				WZ-Set		
				Balkenmäh.Zü		



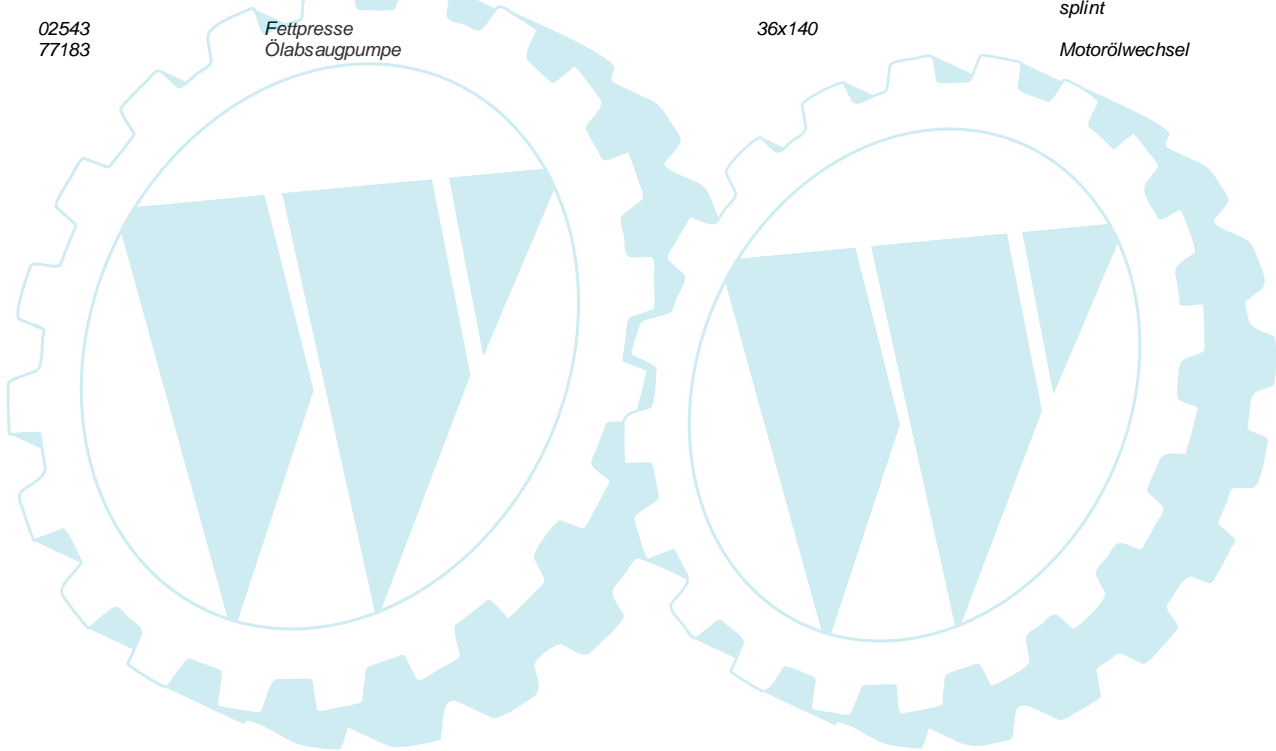
Tafel 212400 Werkzeug



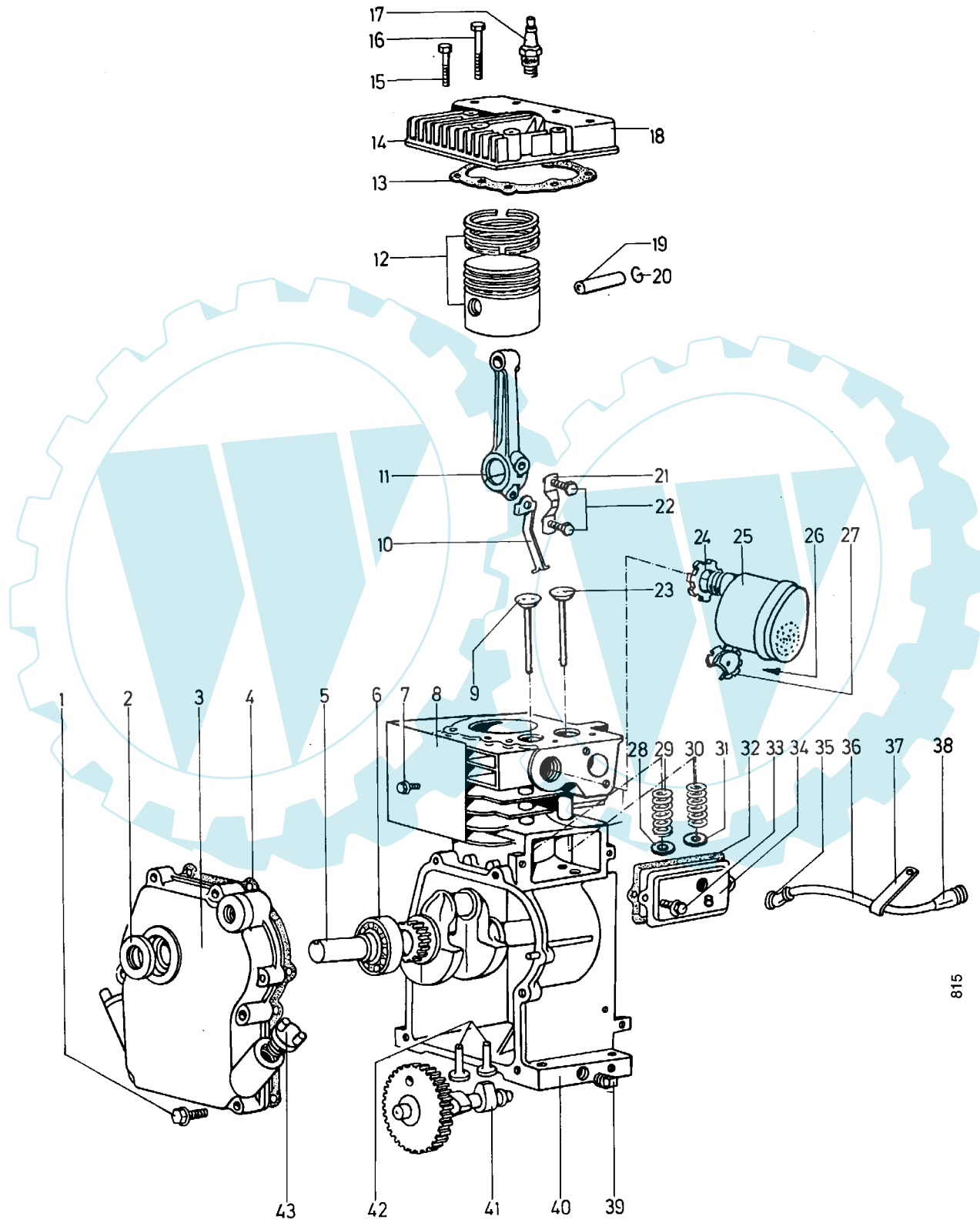


**Tafel 212400    Werkzeug**

Pos.	Teile-Nr.	Menge	Bezeichnung	Abmessung	Norm	Bemerkung
1	47950		Sechs kantdoppelsteckschlüssel	19/24x105		9 x 24
1a	35496		Sechs kantdoppelsteckschlüssel	21x26x 70		21 x 26
1b	28147		Sechs kantdoppelsteckschlüssel	19/21x 72		17
1c	28168		Sechs kanteinfachsteckschlüssel	17x 60		19 x 21
1d	72470		Sechs kantdoppelsteckschlüssel	13/21x 80		13 x 21
2	02526		Sechs kantstiftschlüssel	8	DIN 911	8
2a	02525		Sechs kantstiftschlüssel	6	DIN 911	6
2b	02527		Sechs kantstiftschlüssel	10	DIN 911	10
2c	02524		Sechs kantstiftschlüssel	5	DIN 911	4
3	02512		Drehstift	10x190		10
3a	72471		Drehstift	8x120		8
4	17510		Doppelmaulschlüssel	10x11	DIN 895	10 x 11
4a	17217		Doppelmaulschlüssel	13x17	DIN 895	13 x 17
4b	49341		Doppelmaulschlüssel	19x24	DIN 895	19 x 24
5	04427		Werkzeugtasche plastic			
6	56899		Formfeder Ringhaken			Demontage: Schaltstangen-Feder splint
7	02543		Fettpresse	36x140		
8	77183		Ölabsaugpumpe			Motorölwechsel



Tafel 143400 Kurbelwelle, Kolben, Ventile



815

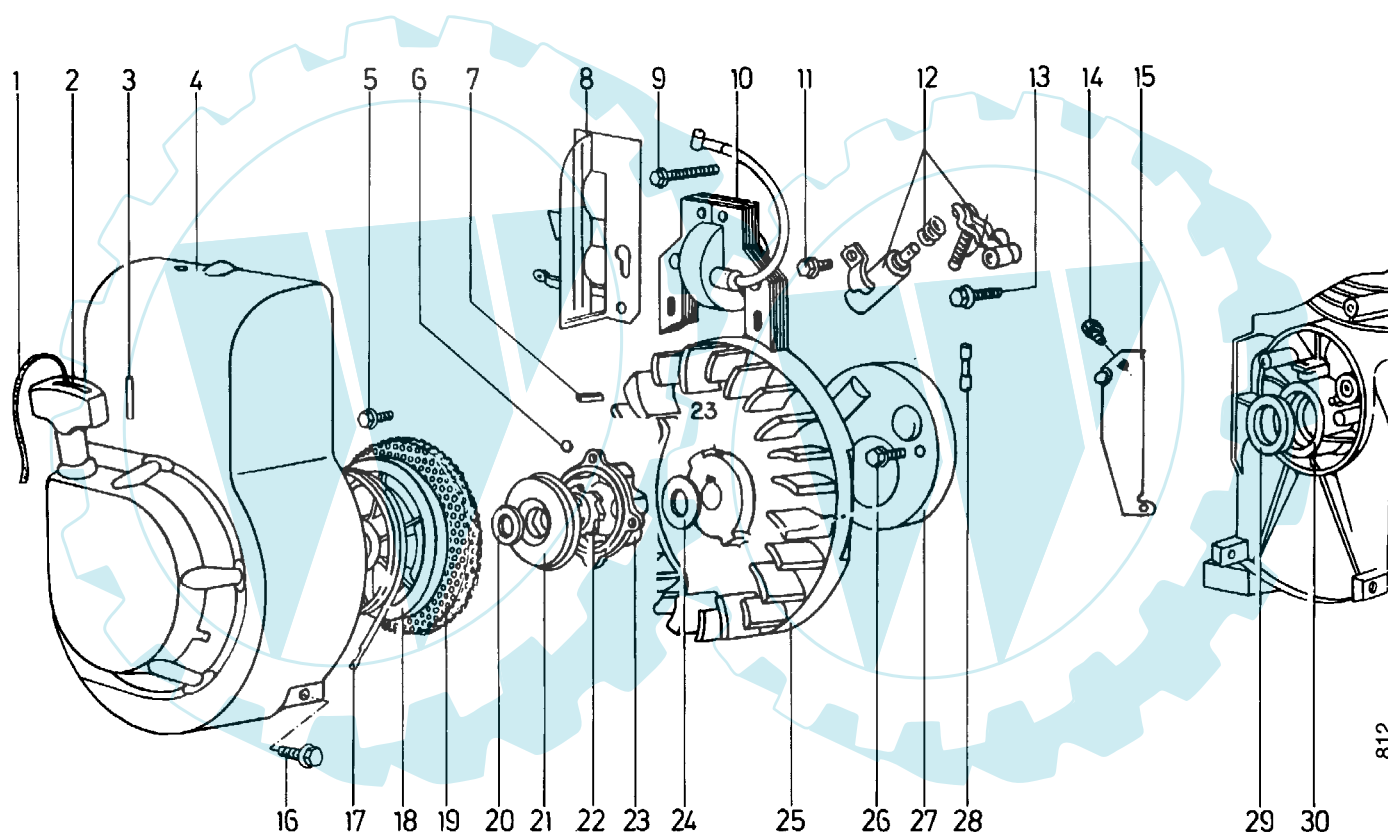
## Tafel 143400 Kurbelwelle, Kolben, Ventile

Pos.	Teile-Nr.	Menge	Bezeichnung	Abmessung	Norm	Bemerkung
1	49156	6	Schraube			
2	49539	1	Wellendichtring			
3	49540	1	Verstärkungsleiste			
4	56139	1	Dichtung Kurbelgehäuse			0,38 mm dick
4a	49544	1	Dichtung			0,12 mm dick
4b	49545	1	Dichtung			0,22 mm dick
5	49541	1	Kurbelwelle			
6	49116	1	Kugellager			
7	49175	2	Schraube			
8	54915	1	Luftleitblech			
9	54923	1	Auslassventil			incl. Pos. 28
10	49542	1	Ölschleuderblech			
11	54916	1	Pleuel			incl. Pos. 10, 21, 22
12	54917	1	Kolben			
13	54922	1	Dichtung Zylinderkopf			
14	54920	1	Zylinderkopf			
15	54001	2	Zylinderkopfschraube			
16	54919	6	Zylinderkopfschraube			
17	53821	1	Zündkerze			
18	54921	1	Luftleitblech			
19	49120	1	Kolbenbolzen			
20	49208	2	Sicherungsring			
21	49543	1	Sicherungsblech			
22	49167	2	Pleuelschraube			
23	54924	1	Einlassventil			incl. Pos. 31
24	54888	1	Ringmutter			
25	54889	1	Auspuff			
26	53830	2	Schraube			
27	56147	1	Auspuffkappe			
28	49139	1	Federteller			
29	49138	1	Auslassventilfeder			
30	49137	1	Einlassventilfeder			
31	49139	1	Federteller			
32	49135	1	Dichtung Ventildeckel			
33	49157	2	Schraube			
34	49136	1	Entlüfter			
35	49158	1	Winkelstück			
36	54892	1	Entlüftungsrohr			
37	54893	1	Klemmschelle			
38	54891	1	Winkelstück			
39	49210	2	Verschluss-Schraube			
40	54908	1	Zylinder			
41	54910	1	Nockenwelle			
42	54909	2	Stößel			
43	53805	2	Öleinfüllstopfen			

RCJ8

incl. Pos. 31

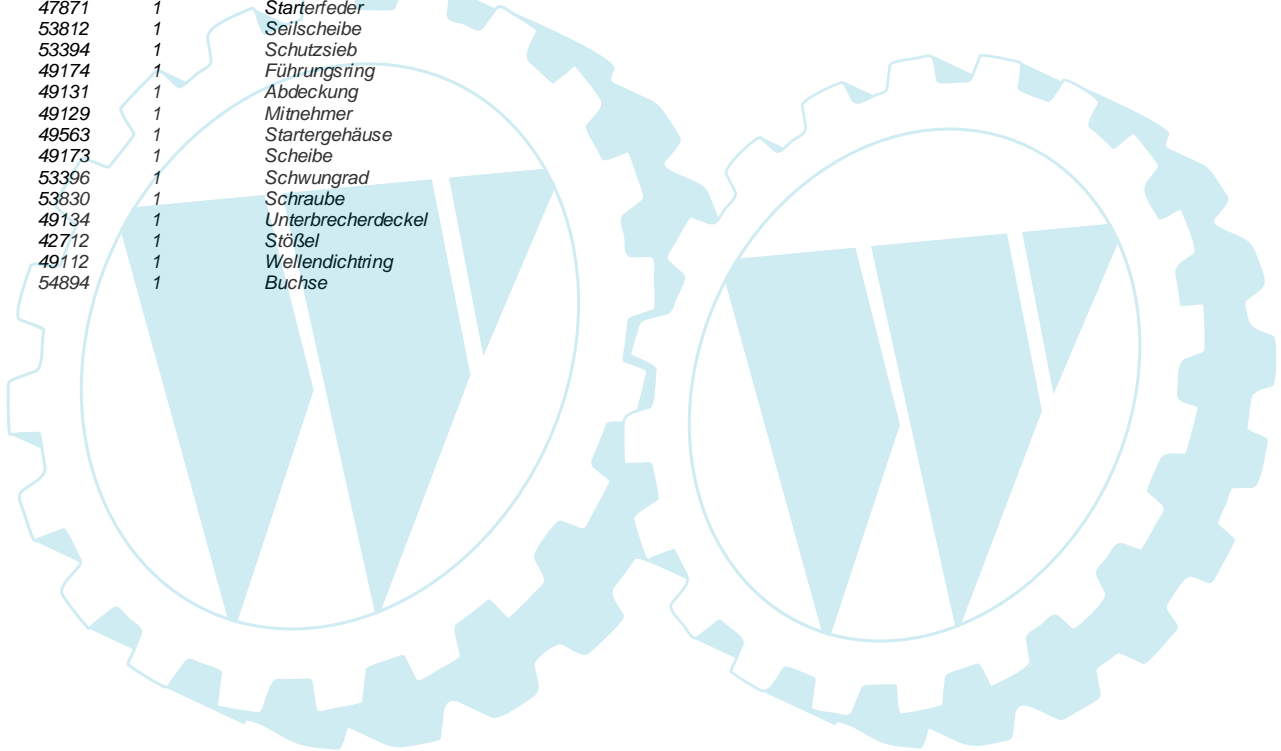
**Tafel 143500    Lüftergehäuse, Reversierstarter, Zündanlage**



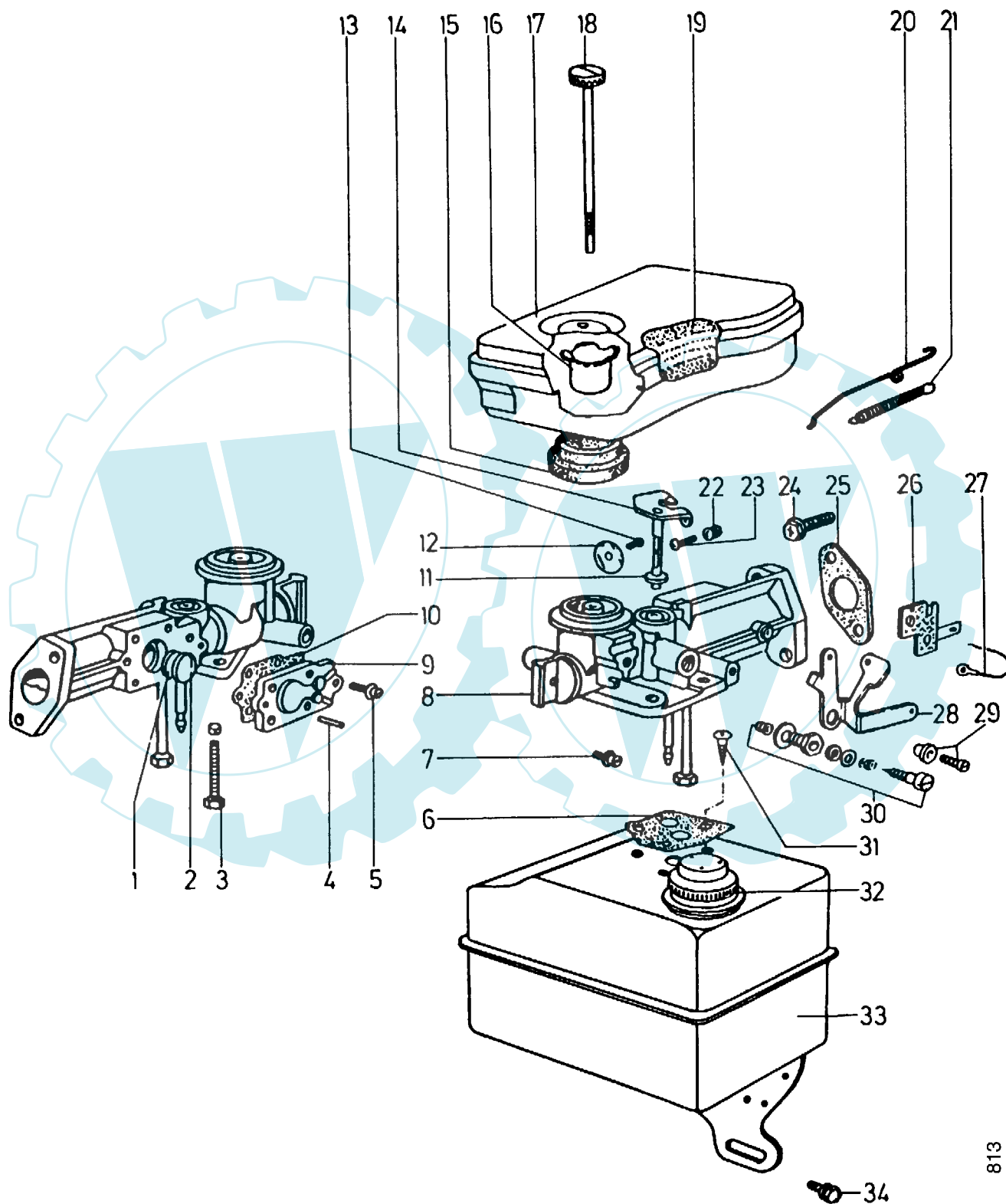
812

**Tafel 143500 Lüftergehäuse, Reversierstarter, Zündanlage**

Pos.	Teile-Nr.	Menge	Bezeichnung	Abmessung	Norm	Bemerkung
1	53813	1	Seil Starter			
2	56150	1	Griff			
3	31984	1	Haltestift			
4	54647	1	Lüfter-Reversierstartergehäuse			
5	49175	3	Schraube			
6	49130	4	Kugel			
7	39626	1	Keil			
8	54646	1	Abdeckung			
9	49177	2	Schraube			
10	53820	1	Zündspule			
11	49224	1	Schraube			
12	39170	1	Unterbrechersatz			
13	49177	1	Schraube			
14	53392	2	Sechskantzollschraube			
15	54649	1	Abdeckung			
16	53392	2	Sechskantzollschraube			
17	47871	1	Starterfeder			
18	53812	1	Seilscheibe			
19	53394	1	Schutzsieb			
20	49174	1	Führungsring			
21	49131	1	Abdeckung			
22	49129	1	Mitnehmer			
23	49563	1	Startergehäuse			
24	49173	1	Scheibe			
25	53396	1	Schwungrad			
26	53830	1	Schraube			
27	49134	1	Unterbrecherdeckel			
28	42712	1	Stößel			
29	49112	1	Wellendichtring			
30	54894	1	Buchse			



Tafel 146800 Vergaser, Kraftstoffbehälter, Luftfilter

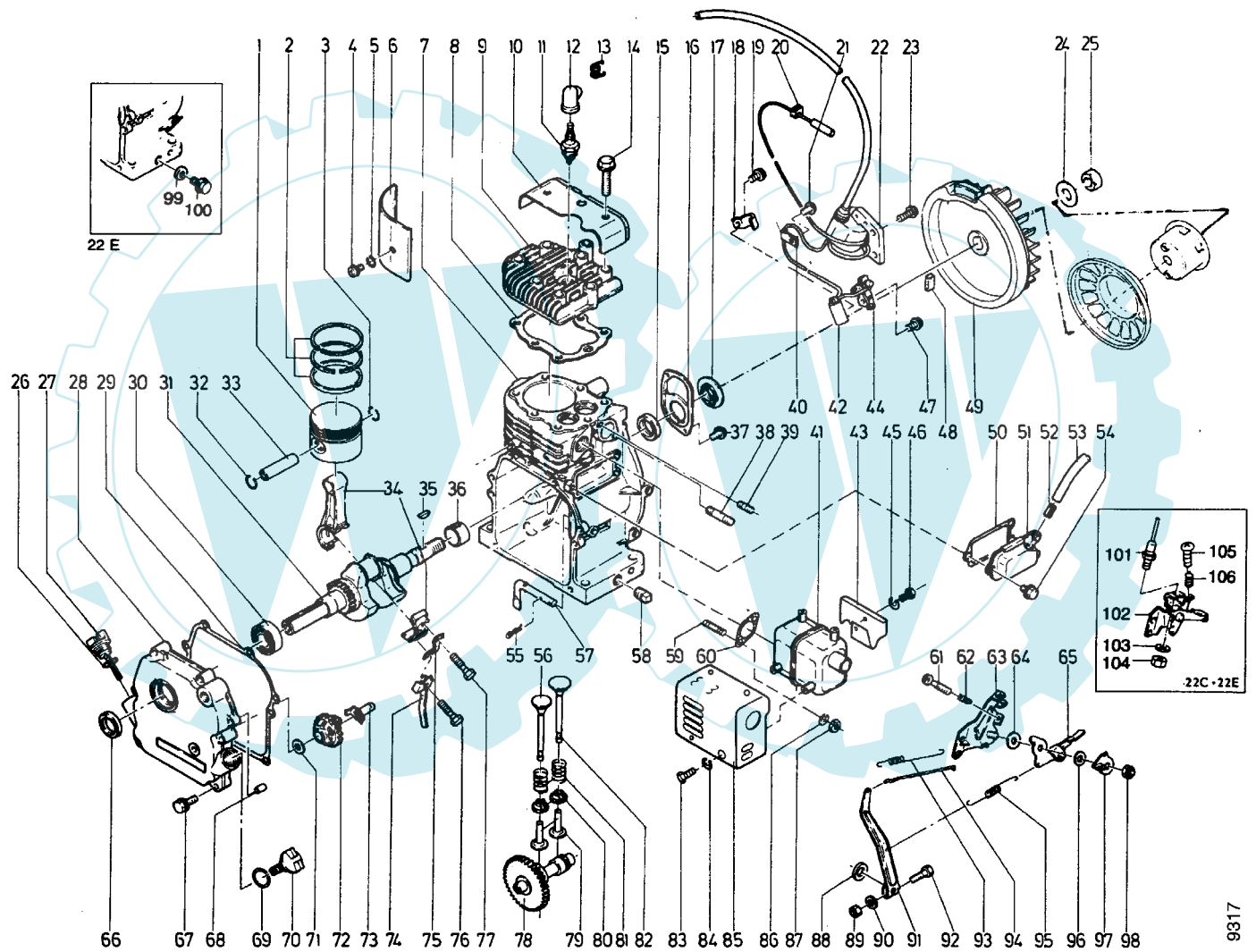


813

## Tafel 146800 Vergaser, Kraftstoffbehälter, Luftfilter

Pos.	Teile-Nr.	Menge	Bezeichnung	Abmessung	Norm	Bemerkung
1	50203	1	Feder			
2	54640	1	Federteller			
3	49217	1	Kraftstoffschlauch			
4	54639	2	Führungsstift			
5	50205	4	Schraube			
6	49153	1	Dichtung			
7	49546	1	Schraube			
8	49547	1	Vergaser			
9	56155	1	Deckel			
10	50202	1	Membrane			
11	49548	1	Filzring			
12	49549	1	Drosselklappe			
13	49550	1	Schraube			
14	49551	1	Drosselachse			
15	49151	1	Dichtung			
16	49552	1	Kappe			
17	49553	1	Luftfilter			
18	49142	1	Schraube Luftfilter			
19	49218	1	Filtereinsatz			
20	54642	1	Gestänge			
21	54643	1	Zugfeder			
22	49554	1	Feder			
23	49555	1	Stellschraube			
24	49152	2	Schraube			
25	49150	1	Dichtung			
26	49556	1	Schalterplatte			
27	49557	1	Kurzschlussleitung			
28	56044	1	Hebel			
29	49558	1	Schraube mit Führungsbuchse			
30	49190	1	Düsenadelsatz			
31	49154	4	Schraube			
32	49146	1	Verschlussdeckel			
33	54644	1	Kraftstoffbehälter			
34	49546	1	Schraube			

Tafel 149601 Kurbelgehäuse, Kurbelwelle, Zündung  
Kawasaki FA 130 D - 22A



9317



## Tafel 149601 Kurbelgehäuse, Kurbelwelle, Zündung

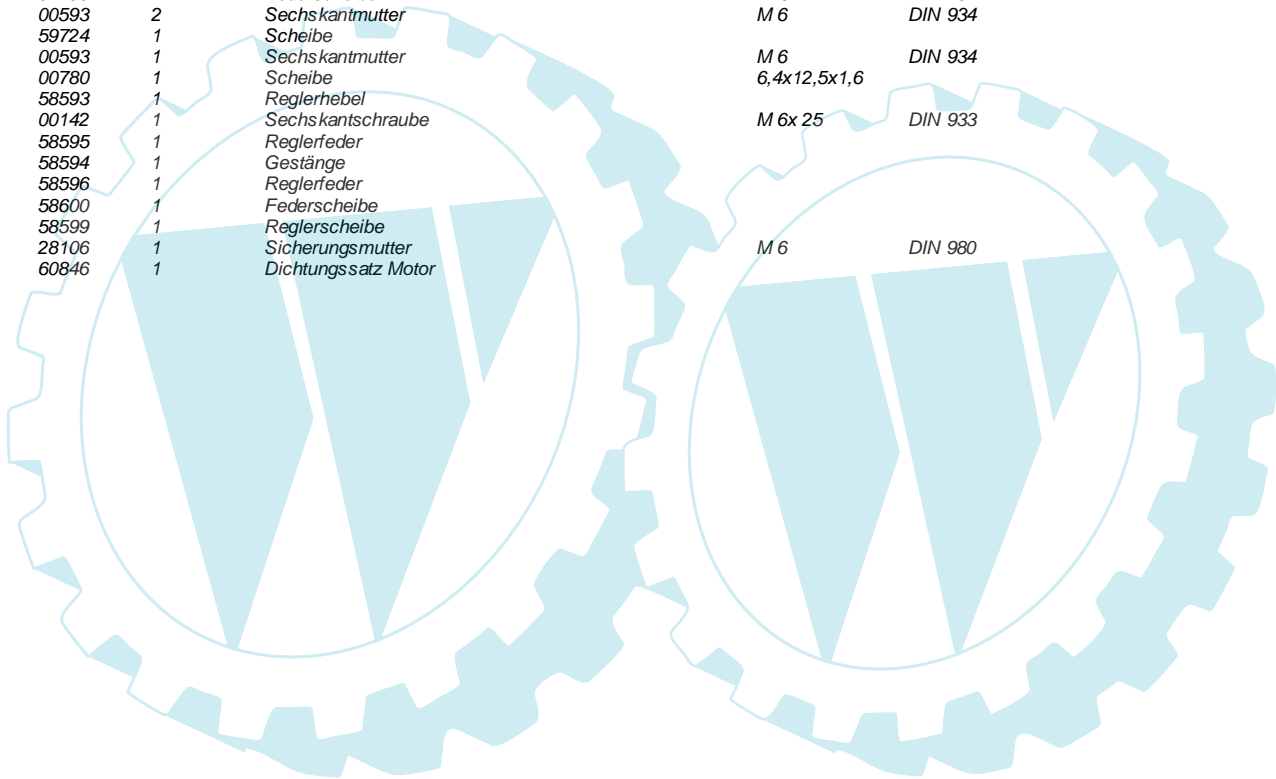
## Kawasaki FA 130 D - 22A

Pos.	Teile-Nr.	Menge	Bezeichnung	Abmessung	Norm	Bemerkung
1	58573	1	Kolben			(ohne 2, 3, 32, 33)
1a	60848	1	Kolben 1. Übermaß	0,25		(ohne 17, 18, 20, 21)
2	58574	1	Kolbenringsatz			
2a	60849	1	Kolbenringsatz 1. Übermaß	0,25		
3	58576	1	Kolbenbolzensicherung			
4	00325	1	Linsenschraube	M 5x10	DIN 7985	
5	01189	1	Federscheibe	B 5	DIN 137	
6	58566	1	Leitblech			
7	58584	1	Kurbelgehäuse			
8	58552	1	Zylinderkopfdichtung			
9	58551	1	Zylinderkopf			
10	58653	1	Deckel			
11	58623	1	Zündkerze			
12	58624	1	Zündkerzenstecker			
13	58625	1	Haltefeder			
14	00068	7	Sechskantschraube	M 8x 50	DIN 931	
15	58586	1	Wellendichtring			
16	58620	1	Deckel			
17	58654	1	Ring			
18	58655	1	Klemmschelle			
19	00166	1	Sechskantschraube	M 4x 8	DIN 933	
20	58621	1	Gummitülle			
21	00166	1	Sechskantschraube	M 4x 8	DIN 933	
22	58616	1	Zündspule			
22a	58615	1	Zündspule			(incl. 42, 44)
23	00096	2	Sechskantschraube	M 5x 20	DIN 933	
24	60162	1	Scheibe			
25	60161	1	Sechskantmutter			
26	58612	1	Dichtring Rundgummi	15 mm		
27	58611	1	Verschluss-Schraube mit Ölmesstab			
28	58587	1	Steuergehäusedeckel			
29	58588	1	Dichtung			
30	02565	1	Kugellager			
31	58577	1	Kurbelwelle			
31a	60481	1	Kurbelwelle			<51003617 >51003618
32	58576	1	Kolbenbolzensicherung			
33	58575	1	Kolbenbolzen			
34	58578	1	Pleuelstange			
35	58622	1	Scheibenfeder			(incl. 75, 76, 77)
36	58585	1	Kurbelwellenlager			
37	00166	4	Sechskantschraube	M 4x 8	DIN 933	
38	60156	1	Stiftschraube			
39	60155	1	Stiftschraube			
40	58556	1	Filtereinsatz			
41	58561	1	Auspuff			
42	58617	1	Kondensator			
43	58563	1	Abschirmblech			
44	58618	1	Unterbrecher			
45	01190	3	Federscheibe	B 6	DIN 137	
46	00080	3	Sechskantschraube	M 6x 8	DIN 933	
47	00338	1	Linsenschraube	M 4x10	DIN 7985	
48	58619	1	Bürste			
49	58614	1	Schwungrad			
50	58554	1	Dichtung			
51	58553	1	Deckel			
52	58560	1	Reduzierhülse			
53	58657	1	Entlüftungsschlauch			
54	00121	3	Sechskantschraube	M 6x 10	DIN 933	
55	58658	1	Federstecker			
56	58568	1	Auslassventil			
57	58592	1	Reglerarm			
58	58613	2	Abluss-Schraube			
59	58659	2	Stiftschraube			
60	58564	1	Dichtung			
61	00327	1	Linsenschraube	M 4x20	DIN 7985	
62	58601	1	Feder			
63	58598	1	Reglerplatte			
64	60151	1	Scheibe			
65	58597	1	Kontrollhebel			
66	58589	1	Wellendichtring			
67		6				
68	59722	2	Zylinderstift			
69	58612	1	Dichtring Rundgummi	15 mm		
70	58611	1	Verschluss-Schraube mit Ölmesstab			
71	59723	1	Scheibe			

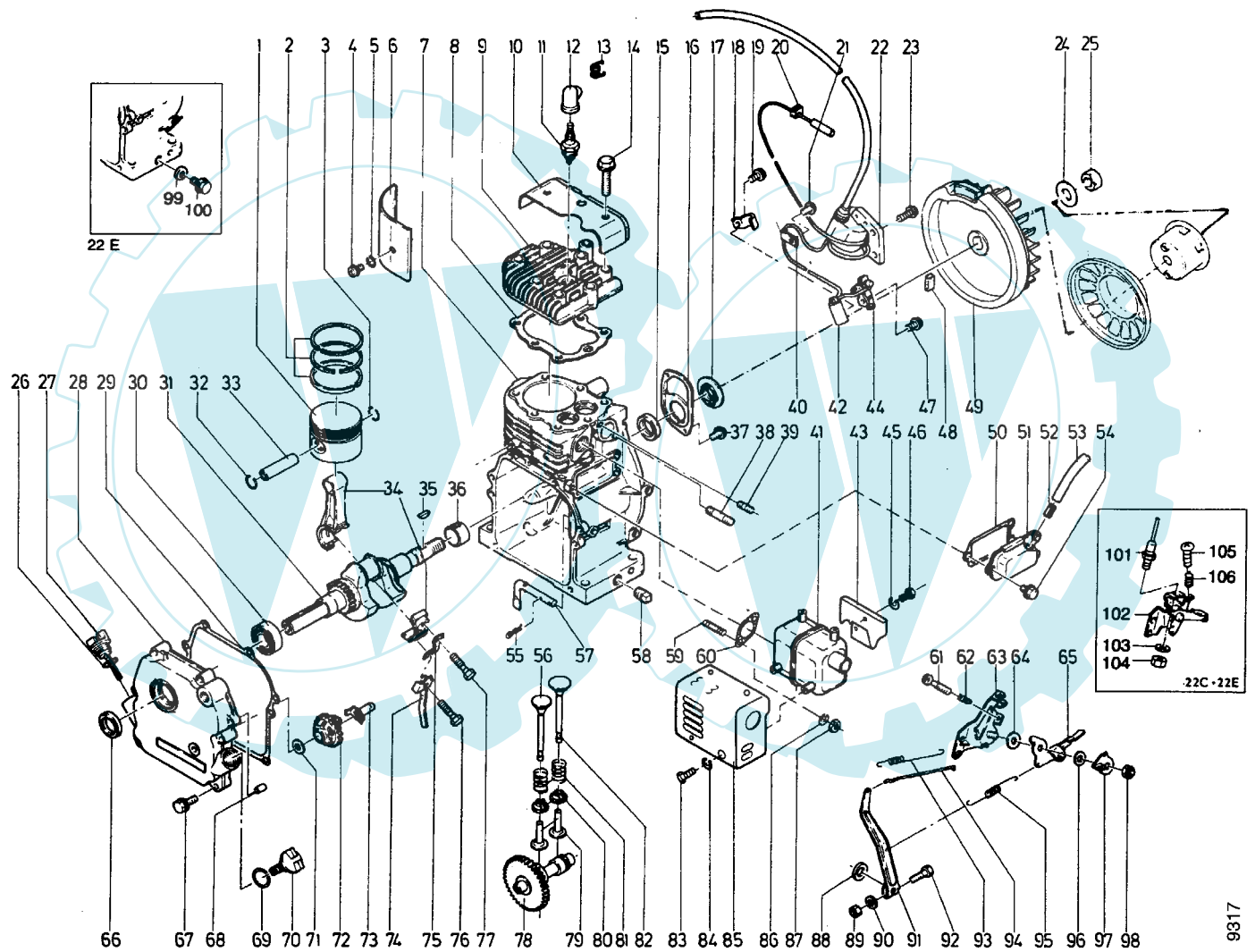
## Tafel 149601 Kurbelgehäuse, Kurbelwelle, Zündung

## Kawasaki FA 130 D - 22A

Pos.	Teile-Nr.	Menge	Bezeichnung	Abmessung	Norm	Bemerkung
72	58590	1	Regler			
73	58591	1	Führungshülse			
74	58581	1	Ölschöpfer			
75	58580	1	Sicherungsblech			
76	58579	1	Pleuelschraube			
77	58579	1	Pleuelschraube			
78	58572	1	Nockenwelle			
79	58571	2	Ventilstößel			
80	58570	2	Klemmkonus			
81	58569	2	Ventilfeder			
82	58567	1	Einlassventil			
83	00080	3	Sechskantschraube	M 6x 8	DIN 933	
84	01190	3	Federscheibe	B 6	DIN 137	
85	58562	1	Berührungsschutz			
86	01190	2	Federscheibe	B 6	DIN 137	
87	00593	2	Sechskantmutter	M 6	DIN 934	
88	59724	1	Scheibe			
89	00593	1	Sechskantmutter	M 6	DIN 934	
90	00780	1	Scheibe	6,4x12,5x1,6		
91	58593	1	Reglerhebel			
92	00142	1	Sechskantschraube	M 6x 25	DIN 933	
93	58595	1	Reglerfeder			
94	58594	1	Gestänge			
95	58596	1	Reglerfeder			
96	58600	1	Federscheibe			
97	58599	1	Reglerscheibe			
98	28106	1	Sicherungsmutter	M 6	DIN 980	
	60846	1	Dichtungssatz Motor			



**Tafel 149602 Kurbelgehäuse, Kurbelwelle, Zündung**  
**Kawasaki FA 130 D - 22C**



9317

## Tafel 149602 Kurbelgehäuse, Kurbelwelle, Zündung

## Kawasaki FA 130 D - 22C

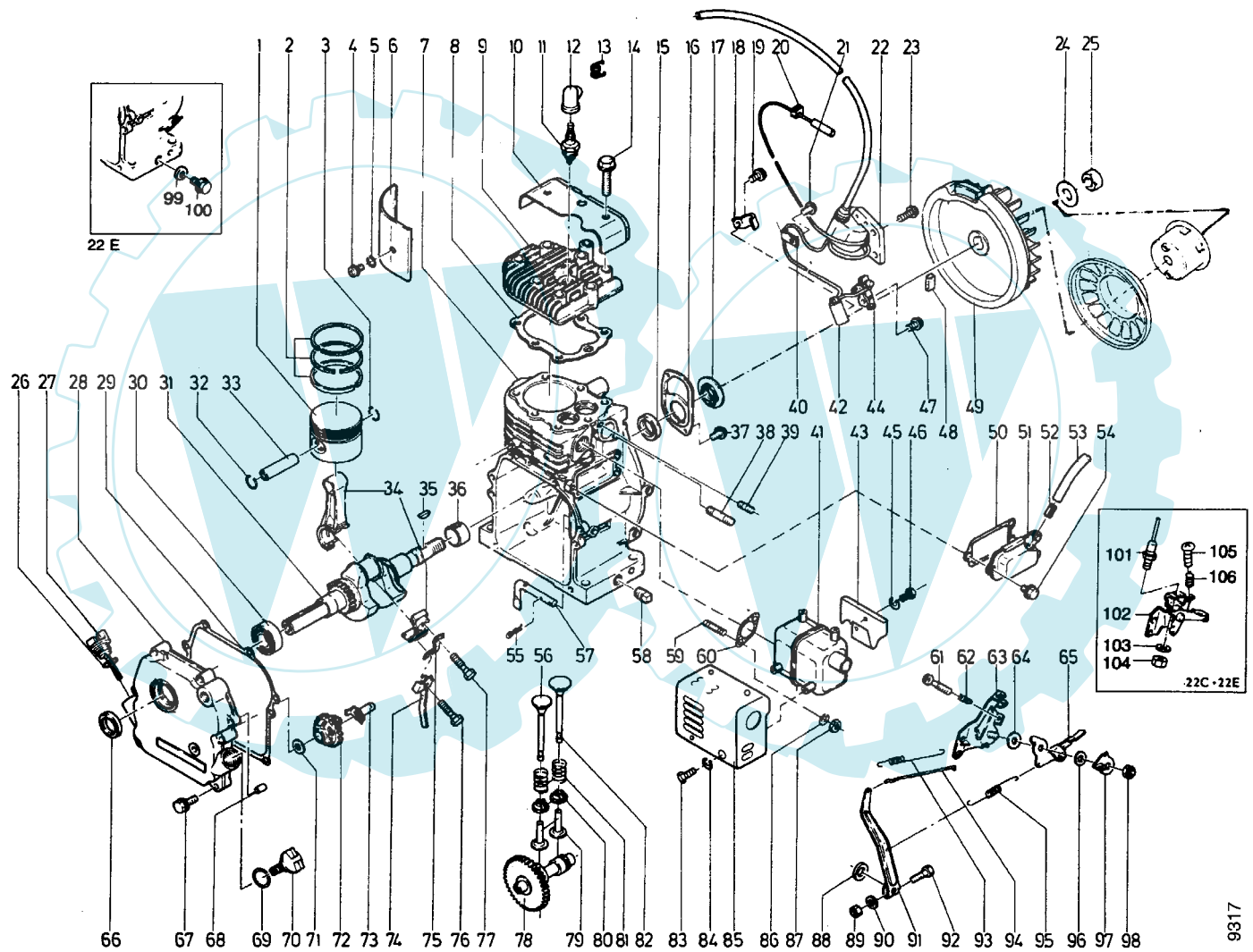
Pos.	Teile-Nr.	Menge	Bezeichnung	Abmessung	Norm	Bemerkung
1	58573	1	Kolben			(ohne 2, 3, 32, 33)
1a	60848	1	Kolben 1.Übermaß	0,25		(ohne 17, 18, 20, 21)
2	58574	1	Kolbenringsatz			
2a	60849	1	Kolbenringsatz 1. Übermaß	0,25		
3	58576	1	Kolbenbolzensicherung			
4	00325	1	Linsenschraube	M 5x10	DIN 7985	
5	01189	1	Federscheibe	B 5	DIN 137	
6	58566	1	Leitblech			
7	58584	1	Kurbelgehäuse			
8	58552	1	Zylinderkopfdichtung			
9	58551	1	Zylinderkopf			
10	58653	1	Deckel			
11	58623	1	Zündkerze			
12	58624	1	Zündkerzenstecker			
13	58625	1	Haltefeder			
14	00068	7	Sechskantschraube	M 8x 50	DIN 931	
15	58586	1	Wellendichtring			
16	58620	1	Deckel			
17	58654	1	Ring			
18	58655	1	Klemmschelle			
19	00166	1	Sechskantschraube	M 4x 8	DIN 933	
20	58621	1	Gummitülle			
21	00166	1	Sechskantschraube	M 4x 8	DIN 933	
22	58616	1	Zündspule			
22b	60160	1	Zündspule			(incl. 42, 44)
23	00096	2	Sechskantschraube	M 5x 20	DIN 933	
24	60162	1	Scheibe			
25	60161	1	Sechskantmutter			
26	58612	1	Dichtring Rundgummi	15 mm		
27	58611	1	Verschluss-Schraube mit Ölmesstab			
28	58587	1	Steuergehäusedeckel			
29	58588	1	Dichtung			
30	02565	1	Kugellager			
31	58577	1	Kurbelwelle			
31a	60481	1	Kurbelwelle			<51003617 >51003618
31b	58662	1	Passfeder			
32	58576	1	Kolbenbolzensicherung			
33	58575	1	Kolbenbolzen			
34	58578	1	Pleuelstange			
35	58622	1	Scheibenfeder			(incl. 75, 76, 77)
36	58585	1	Kurbelwellenlager			
37	00166	4	Sechskantschraube	M 4x 8	DIN 933	
38	60156	1	Stiftschraube			
39	60155	1	Stiftschraube			
40	58556	1	Filtereinsatz			
41	58561	1	Auspuff			
42	58617	1	Kondensator			
43	58563	1	Abschirmblech			
44	58618	1	Unterbrecher			
45	01190	3	Federscheibe	B 6	DIN 137	
46	00080	3	Sechskantschraube	M 6x 8	DIN 933	
47	00338	1	Linsenschraube	M 4x10	DIN 7985	
48	58619	1	Bürste			
49	58614	1	Schwungrad			
50	58554	1	Dichtung			
51	58553	1	Deckel			
52	58560	1	Reduzierhülse			
53	58657	1	Entlüftungsschlauch			
54	00121	3	Sechskantschraube	M 6x 10	DIN 933	
55	58658	1	Federstecker			
56	58568	1	Auslassventil			
57	58592	1	Reglerarm			
58	58613	2	Abluss-Schraube			
59	58659	2	Stiftschraube			
60	58564	1	Dichtung			
66	58589	1	Wellendichtring			
67		6				
68	59722	2	Zylinderstift			
69	58612	1	Dichtring Rundgummi	15 mm		
70	58611	1	Verschluss-Schraube mit Ölmesstab			
71	59723	1	Scheibe			
72	58590	1	Regler			
73	58591	1	Führungshülse			
74	58581	1	Ölschöpfer			
75	58580	1	Sicherungsblech			

## Tafel 149602 Kurbelgehäuse, Kurbelwelle, Zündung

## Kawasaki FA 130 D - 22C

Pos.	Teile-Nr.	Menge	Bezeichnung	Abmessung	Norm	Bemerkung
76	58579	1	Pleuelschraube			
77	58579	1	Pleuelschraube			
78	58572	1	Nockenwelle			
79	58571	2	Ventilstößel			
80	58570	2	Klemmkonus			
81	58569	2	Ventilfeder			
82	58567	1	Einlassventil			
83	00080	3	Sechskantschraube	M 6x 8	DIN 933	
84	01190	3	Federscheibe	B 6	DIN 137	
85	58562	1	Berührungsschutz			
86	01190	2	Federscheibe	B 6	DIN 137	
87	00593	2	Sechskantmutter	M 6	DIN 934	
88	59724	1	Scheibe			
89	00593	1	Sechskantmutter	M 6	DIN 934	
90	00780	1	Scheibe	6,4x12,5x1,6		
91	58593	1	Reglerhebel			
92	00142	1	Sechskantschraube	M 6x 25	DIN 933	
93	58595	1	Reglerfeder			
94	58594	1	Gestänge			
95	58596	1	Reglerfeder			
101	60163	1	Stop-Schalter			
102	60150	1	Reglerplatte			
103	54851	1				
104	60164	1	Sechskantmutter			
105	00327	1	Linsenschraube	M 4x20	DIN 7985	
106	58601	1	Feder			
	60846	1	Dichtungssatz Motor			

**Tafel 149603 Kurbelgehäuse, Kurbelwelle, Zündung**  
**Kawasaki FA 130 D - 22E**



9317

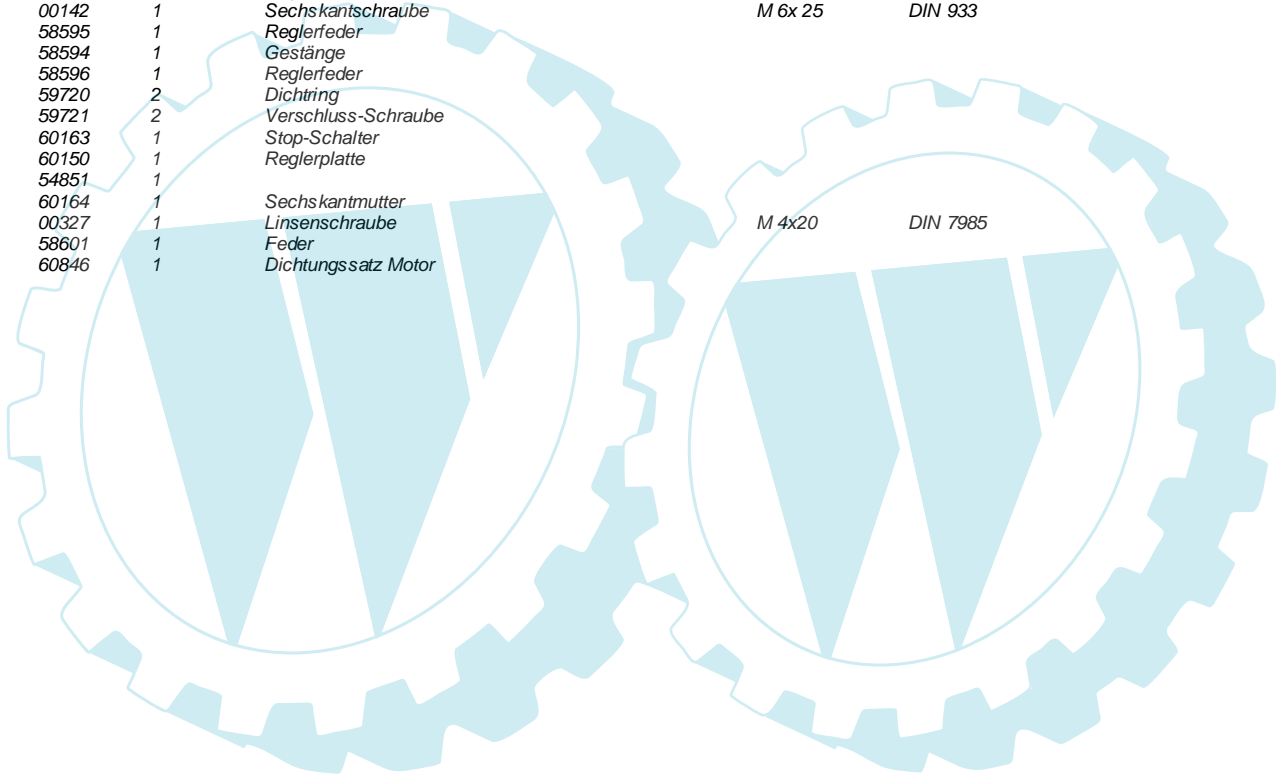
**Tafel 149603 Kurbelgehäuse, Kurbelwelle, Zündung****Kawasaki FA 130 D - 22E**

Pos.	Teile-Nr.	Menge	Bezeichnung	Abmessung	Norm	Bemerkung
1	58573	1	Kolben			(ohne 2, 3, 32, 33)
1a	60848	1	Kolben 1. Übermaß	0,25		(ohne 17, 18, 20, 21)
2	58574	1	Kolbenringsatz			
2a	60849	1	Kolbenringsatz 1. Übermaß	0,25		
3	58576	1	Kolbenbolzensicherung			
4	00325	1	Linsenschraube	M 5x10	DIN 7985	
5	01189	1	Federscheibe	B 5	DIN 137	
6	58566	1	Leitblech			
7a	58663	1	Kurbelgehäuse			
8	58552	1	Zylinderkopfdichtung			
9	58551	1	Zylinderkopf			
10	58653	1	Deckel			
11	58623	1	Zündkerze			
12	58624	1	Zündkerzenstecker			
13	58625	1	Haltefeder			
14	00068	7	Sechskantschraube	M 8x 50	DIN 931	
15	58586	1	Wellendichtring			
16	58620	1	Deckel			
17	58654	1	Ring			
18	58655	1	Klemmschelle			
19	00166	1	Sechskantschraube	M 4x 8	DIN 933	
20	58621	1	Gummitülle			
21	00166	1	Sechskantschraube	M 4x 8	DIN 933	
22	58616	1	Zündspule			
22b	60160	1	Zündspule			(incl. 42, 44)
23	00096	2	Sechskantschraube	M 5x 20	DIN 933	
24	60162	1	Scheibe			
25	60161	1	Sechskantmutter			
26	58612	1	Dichtring Rundgummi	15 mm		
27	58611	1	Verschluss-Schraube mit Ölmesstab			
28	58587	1	Steuergehäusedeckel			
29	58588	1	Dichtung			
30	02565	1	Kugellager			
31	58577	1	Kurbelwelle			
31a	60481	1	Kurbelwelle			<51003617 >51003618
31b	58662	1	Passfeder			(incl. 75, 76, 77)
32	58576	1	Kolbenbolzensicherung			
33	58575	1	Kolbenbolzen			
34	58578	1	Pleuelstange			
35	58622	1	Scheibenfeder			
36	58585	1	Kurbelwellenlager			
37	00166	4	Sechskantschraube	M 4x 8	DIN 933	
38	60156	1	Stiftschraube			
39	60155	1	Stiftschraube			
40	58556	1	Filtereinsatz			
41	58561	1	Auspuff			
42	58617	1	Kondensator			
43	58563	1	Abschirmblech			
44	58618	1	Unterbrecher			
45	01190	3	Federscheibe	B 6	DIN 137	
46	00080	3	Sechskantschraube	M 6x 8	DIN 933	
47	00338	1	Linsenschraube	M 4x10	DIN 7985	
48	58619	1	Bürste			
49	58614	1	Schwungrad			
50	58554	1	Dichtung			
51	58553	1	Deckel			
52	58560	1	Reduzierhülse			
53	58657	1	Entlüftungsschlauch			
54	00121	3	Sechskantschraube	M 6x 10	DIN 933	
55	58658	1	Federstecker			
56	58568	1	Auslassventil			
57	58592	1	Reglerarm			
59	58659	2	Stiftschraube			
60	58564	1	Dichtung			
66	58589	1	Wellendichtring			
67		6				
68	59722	2	Zylinderstift			
69	58612	1	Dichtring Rundgummi	15 mm		
70	58611	1	Verschluss-Schraube mit Ölmesstab			
71	59723	1	Scheibe			
72	58590	1	Regler			
73	58591	1	Führungshülse			
74	58581	1	Ölschöpfer			
75	58580	1	Sicherungsblech			
76	58579	1	Pleuelschraube			

## Tafel 149603 Kurbelgehäuse, Kurbelwelle, Zündung

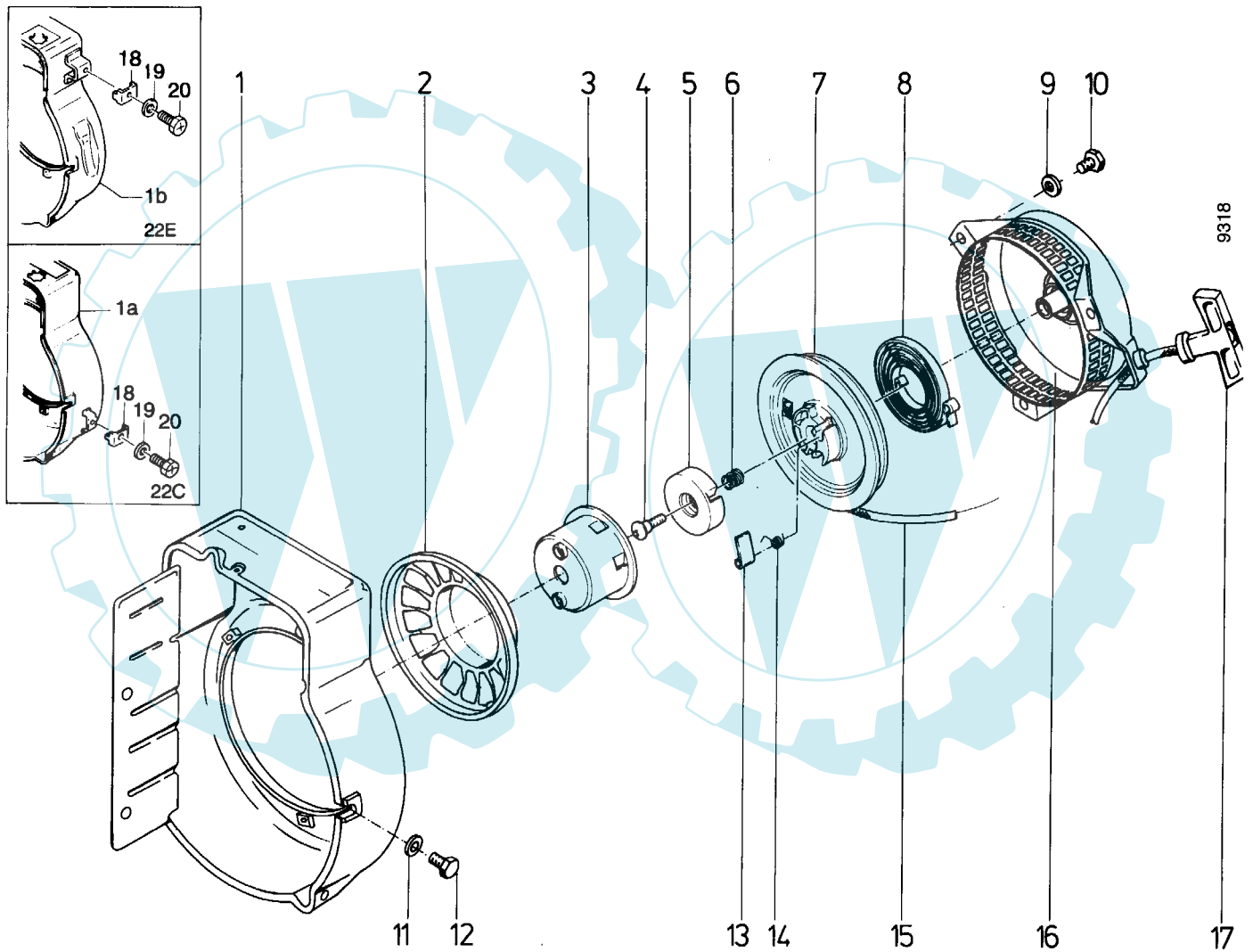
## Kawasaki FA 130 D - 22E

Pos.	Teile-Nr.	Menge	Bezeichnung	Abmessung	Norm	Bemerkung
77	58579	1	Pleuelschraube			
78	58572	1	Nockenwelle			
79	58571	2	Ventilstößel			
80	58570	2	Klemmkonus			
81	58569	2	Ventilfeder			
82	58567	1	Einlassventil			
83	00080	3	Sechskantschraube	M 6x 8	DIN 933	
84	01190	3	Federscheibe	B 6	DIN 137	
85	58562	1	Berührungsschutz			
86	01190	2	Federscheibe	B 6	DIN 137	
87	00593	2	Sechskantmutter	M 6	DIN 934	
88	59724	1	Scheibe			
89	00593	1	Sechskantmutter	M 6	DIN 934	
90	00780	1	Scheibe	6,4x12,5x1,6		
91	58593	1	Reglerhebel			
92	00142	1	Sechskantschraube	M 6x 25	DIN 933	
93	58595	1	Reglerfeder			
94	58594	1	Gestänge			
95	58596	1	Reglerfeder			
99	59720	2	Dichtring			
100	59721	2	Verschluss-Schraube			
101	60163	1	Stop-Schalter			
102	60150	1	Reglerplatte			
103	54851	1				
104	60164	1	Sechskantmutter			
105	00327	1	Linsenschraube	M 4x20	DIN 7985	
106	58601	1	Feder			
	60846	1	Dichtungssatz Motor			



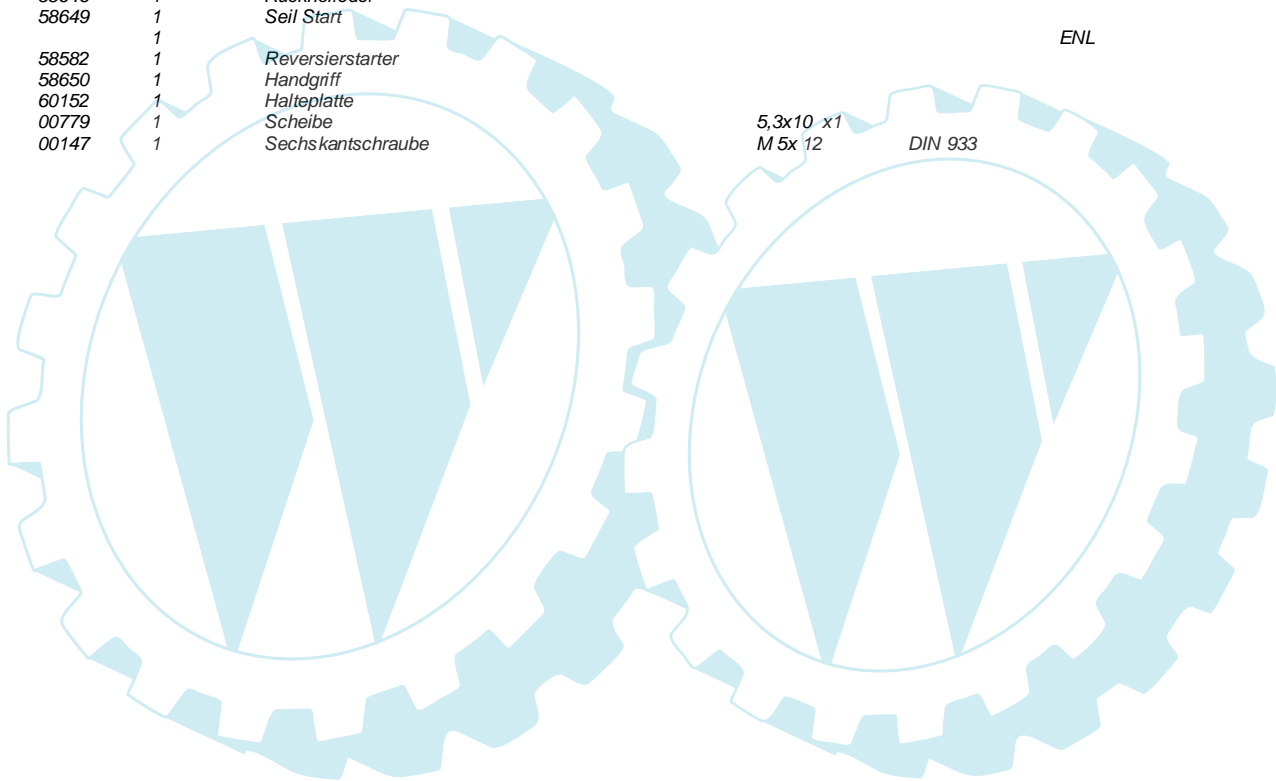


**Tafel 149402 Lüftergehäuse, Reversierstarter**

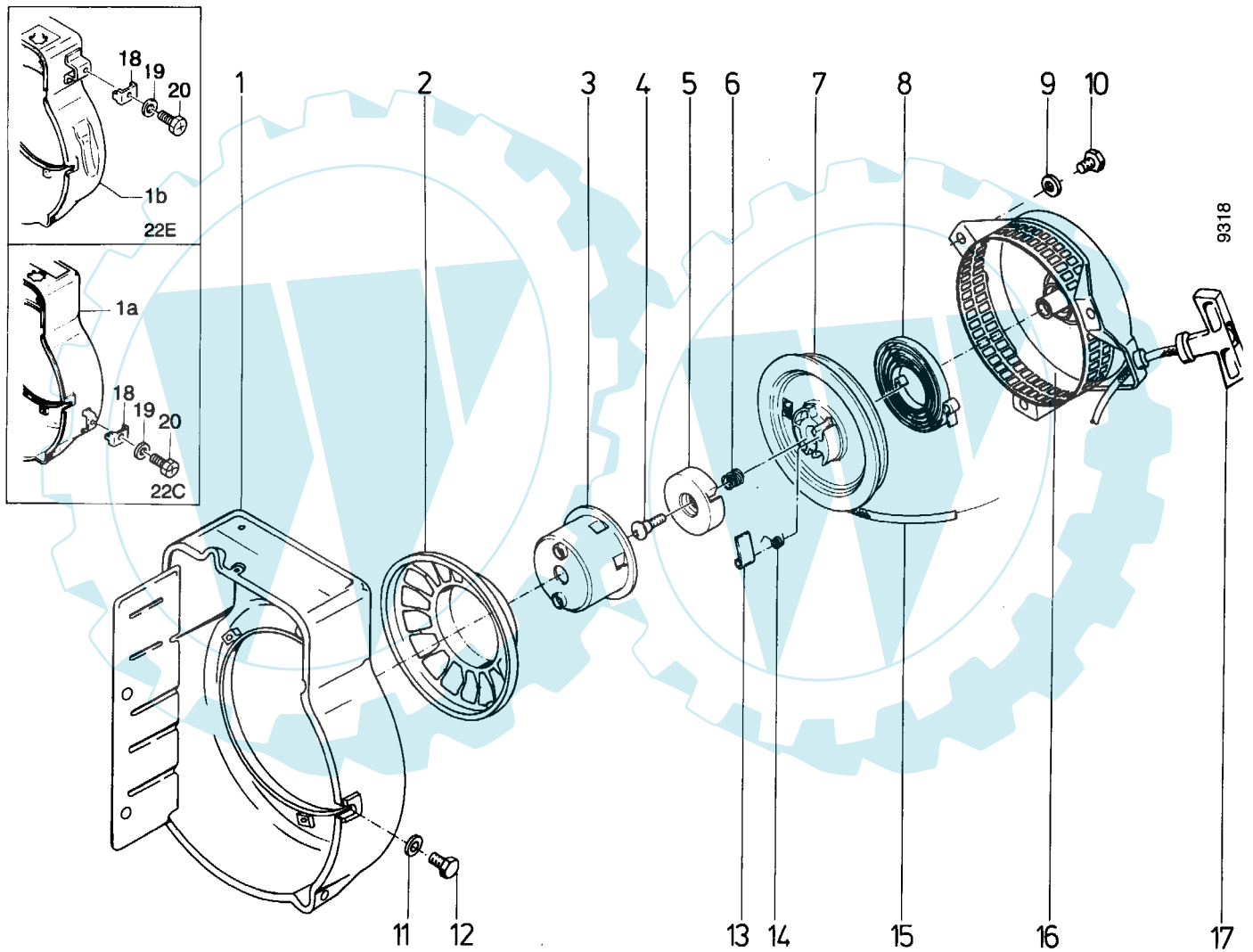


## Tafel 149402 Lüftergehäuse, Reversierstarter

Pos.	Teile-Nr.	Menge	Bezeichnung	Abmessung	Norm	Bemerkung
1a	58660	1	Lüftergehäuse			
2	58583	1	Luftsieb			
3	58641	1	Anwerfrolle			Befestigungsmutter s. Tafel 14 96-24, 25
4	58642	1	Schraube			
5	58643	1	Klemmstück			
6	58644	1	Bremsfeder			
7	58647	1	Seilscheibe			
8	58648	1	Rückholfeder			
9	00780	3	Scheibe	6,4x12,5x1,6		
10	00121	3	Sechskantschraube	M 6x 10	DIN 933	
11	00780	5	Scheibe	6,4x12,5x1,6		
12	00121	5	Sechskantschraube	M 6x 10	DIN 933	
13	58645	1	Klinke			
14	58646	1	Rückholfeder			
15	58649	1	Seil Start			
16		1				ENL
16a	58582	1	Reversierstarter			
17	58650	1	Handgriff			
18	60152	1	Halteplatte			
19	00779	1	Scheibe	5,3x10 x1		
20	00147	1	Sechskantschraube	M 5x 12	DIN 933	

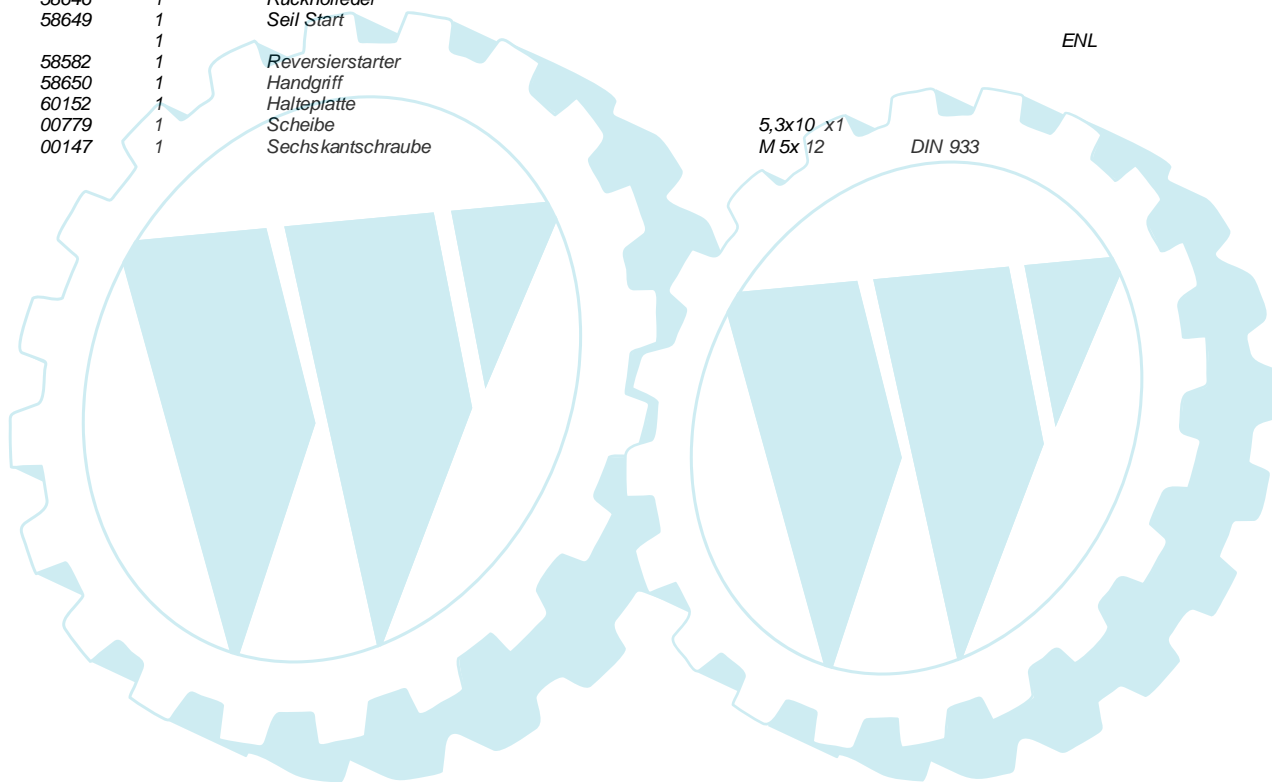


Tafel 149403 Lüftergehäuse, Reversierstarter



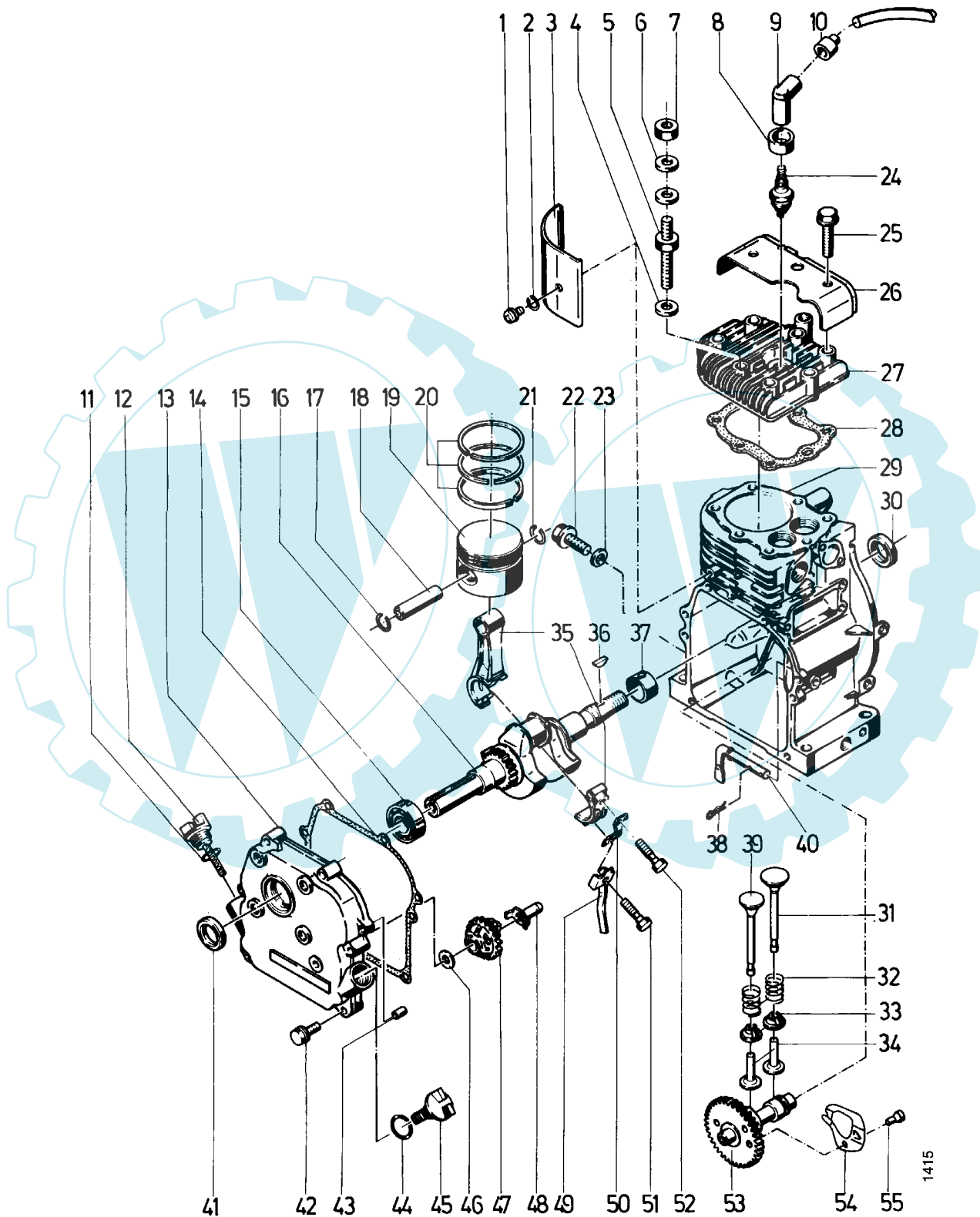
## Tafel 149403 Lüftergehäuse, Reversierstarter

Pos.	Teile-Nr.	Menge	Bezeichnung	Abmessung	Norm	Bemerkung
1b	58661	1	Lüftergehäuse			
2	58583	1	Luftsieb			
3	58641	1	Anwerfrolle			Befestigungsmutter s. Tafel 14 96-24, 25
4	58642	1	Schraube			
5	58643	1	Klemmstück			
6	58644	1	Bremsfeder			
7	58647	1	Seilscheibe			
8	58648	1	Rückholfeder			
9	00780	3	Scheibe	6,4x12,5x1,6		
10	00121	3	Sechskantschraube	M 6x 10	DIN 933	
11	00780	5	Scheibe	6,4x12,5x1,6		
12	00121	5	Sechskantschraube	M 6x 10	DIN 933	
13	58645	1	Klinke			
14	58646	1	Rückholfeder			
15	58649	1	Seil Start			
16		1				ENL
16a	58582	1	Reversierstarter			
17	58650	1	Handgriff			
18	60152	1	Halteplatte			
19	00779	1	Scheibe	5,3x10 x1		
20	00147	1	Sechskantschraube	M 5x 12	DIN 933	



Tafel 181402 Kurbelgehäuse, Kurbelwelle, Ventilantrieb

Kawasaki FA 130 D - BS59

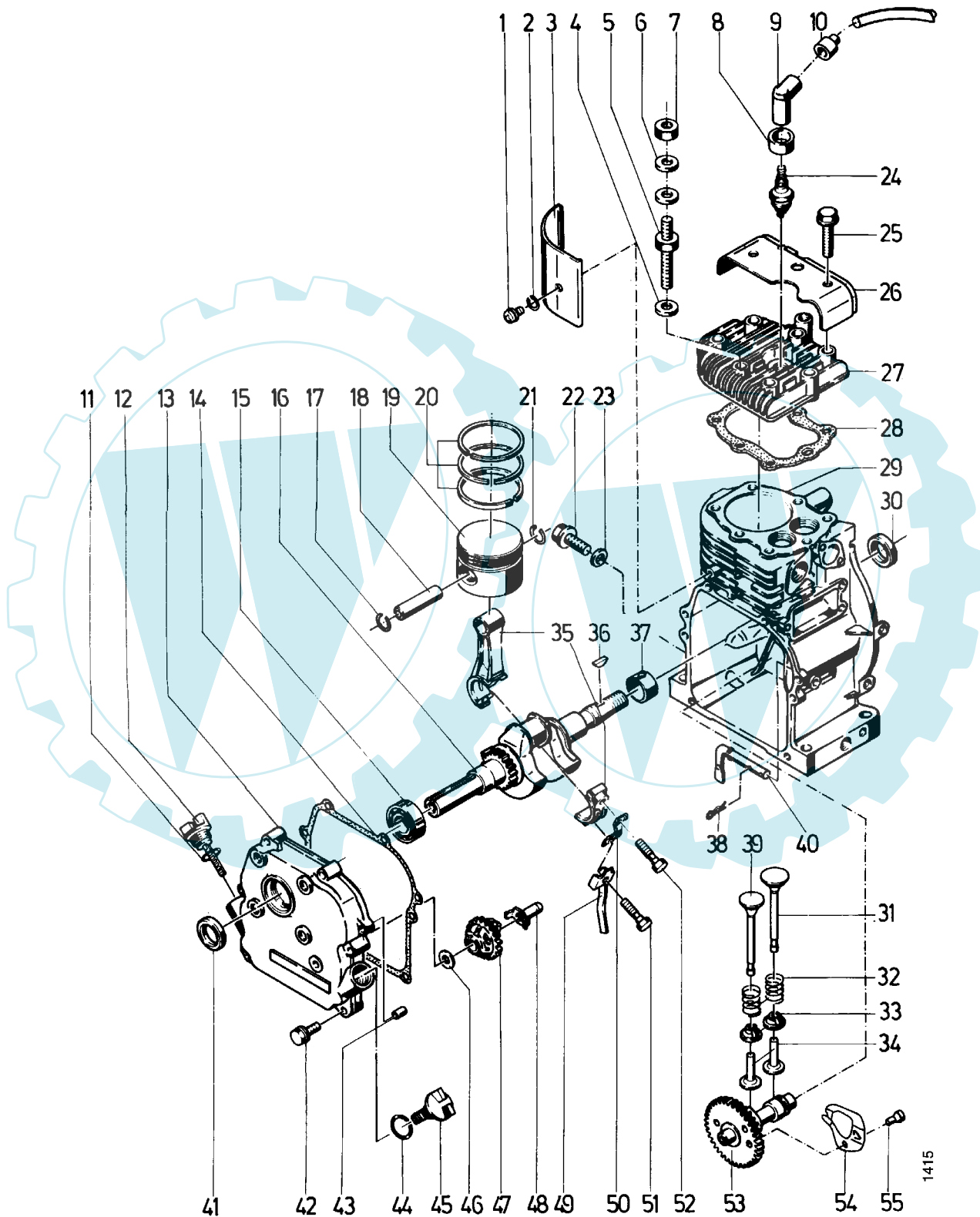


1415

**Tafel 181402 Kurbelgehäuse, Kurbelwelle, Ventilantrieb****Kawasaki FA 130 D - BS59**

Pos.	Teile-Nr.	Menge	Bezeichnung	Abmessung	Norm	Bemerkung
1	00134	1	Sechskantschraube	M 5x 10	DIN 933	
2	49406	1	Zahnscheibe	A 6	DIN 6797	
3	58566	1	Leitblech			
4	00782	1	Scheibe	8,4x17 x1,6		
5	60803	1	Gewindebolzen			
6	00782	2	Scheibe	8,4x17 x1,6		
7	00595	1	Sechskantmutter	M 8	DIN 934	
8	60841	1	Gummikappe			
9	60839	1	Zündkerzenstecker			
10	60840	1	Gummikappe			
11	58612	1	Dichtring Rundgummi	15 mm		
12	60830	1	Verschluss-Schraube mit Ölmesstab			
13	60829	1	Steuergehäusedeckel			
14	58588	1	Dichtung			
15	02565	1	Kugellager	20x 47x14 6204	DIN 625	
16	60481	1	Kurbelwelle			
17	58576	1	Kolbenbolzensicherung			
18	58575	1	Kolbenbolzen			
19	58573	1	Kolben			(ohne 17, 18, 20, 21)
19a	60848	1	Kolben 1. Übermaß	0,25		(ohne 17, 18, 20, 21)
20	58574	1	Kolbenringsatz			
20a	60849	1	Kolbenringsatz 1. Übermaß	0,25		
21	58576	1	Kolbenbolzensicherung			
22	59721	1	Verschluss-Schraube			
23	59720	1	Dichtring			
24	60838	1	Zündkerze	WSR8F M 8x 50	DIN 931	
25	00068	6	Sechskantschraube			
26	60828	1	Deckel			
27	58551	1	Zylinderkopf			
28	58552	1	Zylinderkopfdichtung			
30	60825	1	Wellendichtring			
31	58567	1	Einlassventil			
32	58569	2	Ventilfeder			
33	58570	2	Klemmkonus			
34	58571	2	Ventilstößel			incl. 50, 51, 52
35	58578	1	Pleuelstange			
36	58622	1	Scheibenfeder			
37	58585	1	Kurbelwellenlager			
38	58658	1	Federstecker			
39	58568	1	Auslassventil			
40	58592	1	Reglerarm			
41	58589	1	Wellendichtring			
42	00022	6	Sechskantschraube	M 6x 30	DIN 931	auf 28 mm kürzen
43	59222	2	Formfeder Sperrbügel			
44	58612	1	Dichtring Rundgummi	15 mm		
45	60830	1	Verschluss-Schraube mit Ölmesstab			
46	59723	1	Scheibe			
47	58590	1	Regler			
48	58591	1	Führungshülse			
49	58581	1	Ölschöpfer			
50	58580	1	Sicherungsblech			
51	58579	1	Pleuelschraube			
52	58579	1	Pleuelschraube			
53	60822	1	Nockenwelle			
54	60823	1	Dekompressionsscheibe			
55	60824	2	Stift			
	60846	1	Dichtungssatz Motor			

**Tafel 181403 Kurbelgehäuse, Kurbelwelle, Ventilantrieb**  
**Kawasaki FA 130 D - CS59**



1415

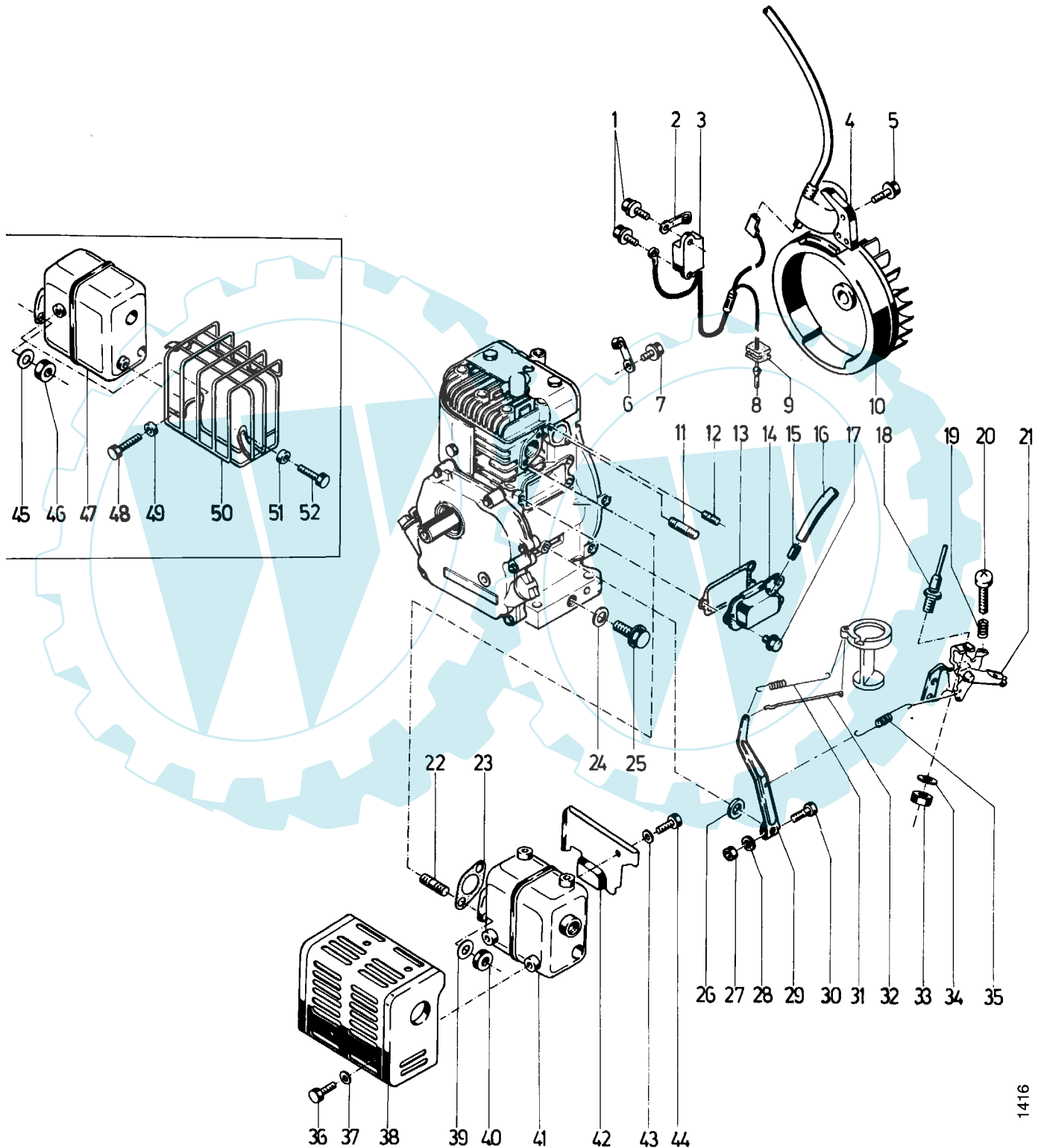
## Tafel 181403 Kurbelgehäuse, Kurbelwelle, Ventilantrieb

## Kawasaki FA 130 D - CS59

Pos.	Teile-Nr.	Menge	Bezeichnung	Abmessung	Norm	Bemerkung
1	00134	1	Sechskantschraube	M 5x 10	DIN 933	
2	49406	1	Zahnscheibe	A 6	DIN 6797	
3	58566	1	Leitblech			
4	00782	1	Scheibe	8,4x17 x1,6		
5	60803	1	Gewindebolzen			
6	00782	2	Scheibe	8,4x17 x1,6		
7	00595	1	Sechskantmutter	M 8	DIN 934	
8	60841	1	Gummikappe			
9	60839	1	Zündkerzenstecker			
10	60840	1	Gummikappe			
11	58612	1	Dichtring Rundgummi	15 mm		
12	60830	1	Verschluss-Schraube mit Ölmesstab			
13	60829	1	Steuergehäusedeckel			
14	58588	1	Dichtung			
15	02565	1	Kugellager	20x 47x14 6204	DIN 625	
16a	67827	1	Kurbelwelle			
17	58576	1	Kolbenbolzensicherung			
18	58575	1	Kolbenbolzen			
19	58573	1	Kolben			(ohne 17, 18, 20, 21)
19a	60848	1	Kolben 1. Übermaß	0,25		(ohne 17, 18, 20, 21)
20	58574	1	Kolbenringsatz			
20a	60849	1	Kolbenringsatz 1. Übermaß	0,25		
21	58576	1	Kolbenbolzensicherung			
22	59721	1	Verschluss-Schraube			
23	59720	1	Dichtring			
24	60838	1	Zündkerze	WSR8F	DIN 931	
25	00068	6	Sechskantschraube	M 8x 50		
26a	58653	1	Deckel			
27	58551	1	Zylinderkopf			
28	58552	1	Zylinderkopfdichtung			
30	60825	1	Wellendichtring			
31	58567	1	Einlassventil			
32	58569	2	Ventilfeder			
33	58570	2	Klemmkonus			
34	58571	2	Ventilstößel			
35	58578	1	Pleuelstange			incl. 50, 51, 52
36	58622	1	Scheibenfeder			
37	58585	1	Kurbelwellenlager			
38	58658	1	Federstecker			
39	58568	1	Auslassventil			
40	58592	1	Reglerarm			
41	58589	1	Wellendichtring			
42	00022	6	Sechskantschraube	M 6x 30	DIN 931	auf 28 mm kürzen
43	59222	2	Formfeder Sperrbügel			
44	58612	1	Dichtring Rundgummi	15 mm		
45	60830	1	Verschluss-Schraube mit Ölmesstab			
46	59723	1	Scheibe			
47	58590	1	Regler			
48	58591	1	Führungshülse			
49	58581	1	Ölschöpfer			
50	58580	1	Sicherungsblech			
51	58579	1	Pleuelschraube			
52	58579	1	Pleuelschraube			
53	60822	1	Nockenwelle			
54	60823	1	Dekompressionsscheibe			
55	60824	2	Stift			
	60846	1	Dichtungssatz Motor			



Tafel 181502 Auspuff, Zündanlage  
Kawasaki FA 130 D - BS59



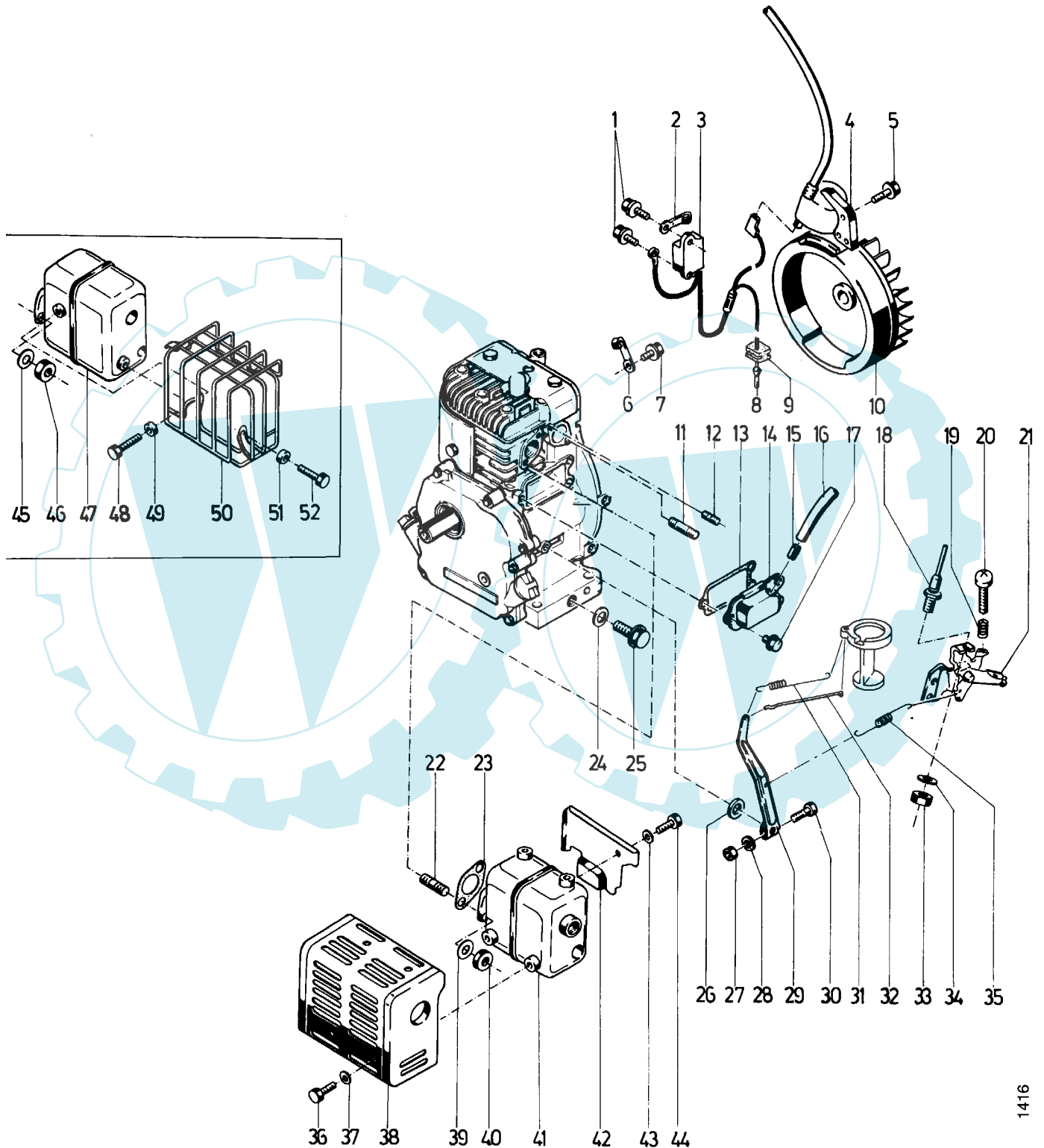
1416

## Tafel 181502 Auspuff, Zündanlage

## Kawasaki FA 130 D - BS59

Pos.	Teile-Nr.	Menge	Bezeichnung	Abmessung	Norm	Bemerkung
1	-	2	-			
2	60835	1	Kabelführung			
2a	67821	1	Gummitülle			
3	60833	1	Zündgeber			
4	60832	1	Zündspule			
5	-	2	-			
6	60836	1	Kabelführung			
7	00166	1	Sechskantschraube	M 4x 8	DIN 933	
8	60834	1	Kabelschutz			
9	58621	1	Gummitülle			
10	60831	1	Schwungrad			
11	60156	1	Stiftschraube			
12	60155	1	Stiftschraube			
13	58554	1	Dichtung			
14	58553	1	Deckel			
15	58560	1	Reduzierhülse			
16	58657	1	Entlüftungsschlauch			L = 170 mm
17	00108	3	Sechskantschraube	M 6x 12	DIN 933	
18	60163	1	Stop-Schalter			
19	58601	1	Feder			
20	60170	1	Schraube			
21	60150	1	Reglerplatte			
22	58659	2	Stiftschraube			
23	58564	1	Dichtung			
24	59720	1	Dichtring			
25	59721	1	Verschluss-Schraube			
26	59724	1	Scheibe			
27	00593	1	Sechskantmutter	M 6	DIN 934	
28	00780	1	Scheibe	6,4x12,5x1,6		
29	58593	1	Reglerhebel			
30	00231	1	Innensechskantschraube	M 6x 25	DIN 912	
31	58595	1	Reglerfeder			
32	58594	1	Gestänge			
33	60164	1	Sechskantmutter			
34	00803	1	Scheibe	10,5x18 x1,6	DIN 433	
35	58596	1	Reglerfeder			
45	59724	2	Scheibe			
46	00593	2	Sechskantmutter	M 6	DIN 934	
47	60801	1	Auspuff			
48	00108	2	Sechskantschraube	M 6x 12	DIN 933	
49	01190	2	Federscheibe	B 6	DIN 137	
50	60802	1	Berührungsschutz			
51	01190	1	Federscheibe	B 6	DIN 137	
52	00108	1	Sechskantschraube	M 6x 12	DIN 933	

Tafel 181503 Auspuff, Zündanlage  
Kawasaki FA 130 D - CS59



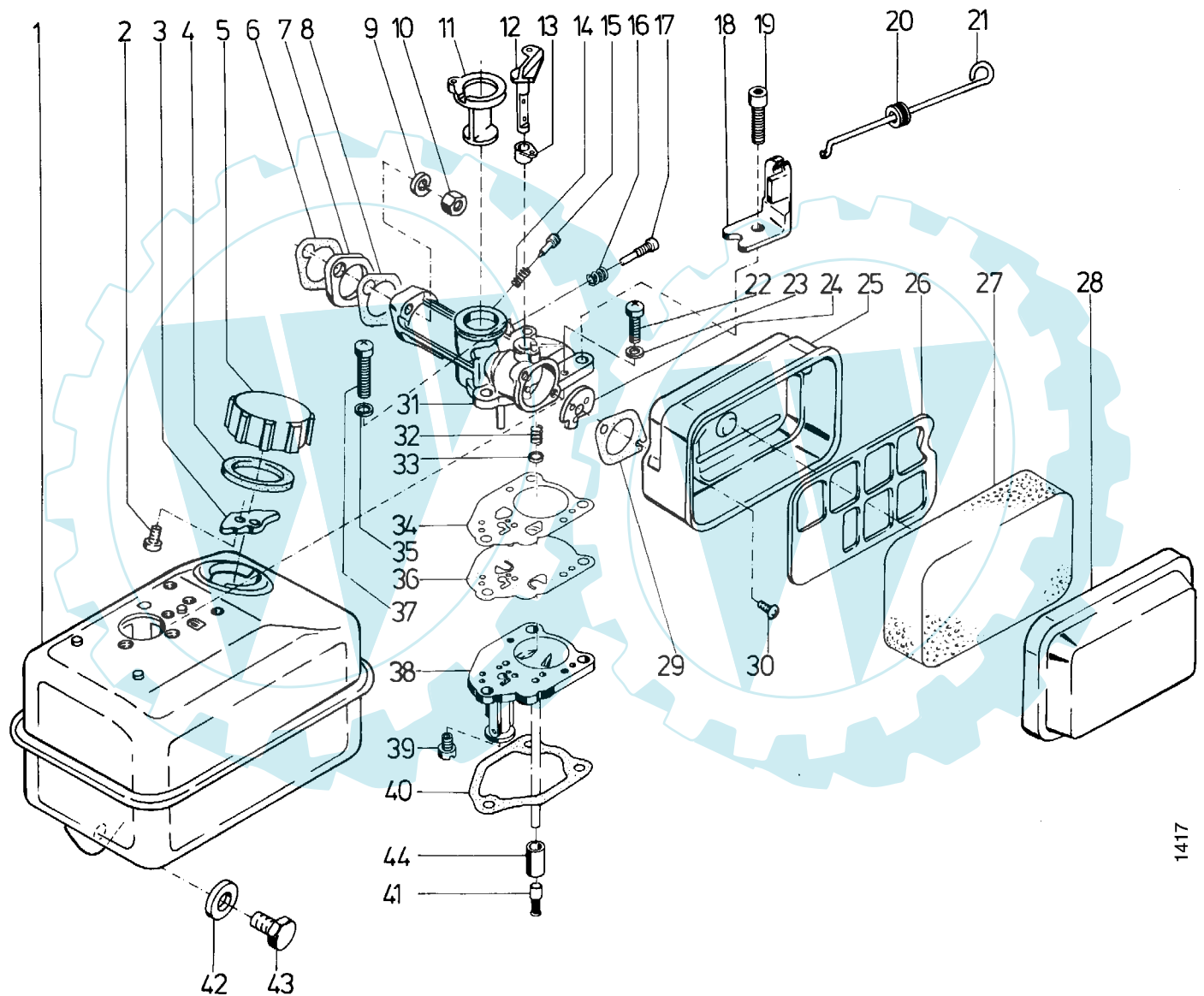
1416

## Tafel 181503 Auspuff, Zündanlage

## Kawasaki FA 130 D - CS59

Pos.	Teile-Nr.	Menge	Bezeichnung	Abmessung	Norm	Bemerkung
1	-	2	-			
2	60835	1	Kabelführung			
2a	67821	1	Gummitülle			
3	60833	1	Zündgeber			
4	60832	1	Zündspule			
5	-	2	-			
6	60836	1	Kabelführung			
7	00166	1	Sechskantschraube	M 4x 8	DIN 933	
8	60834	1	Kabelschutz			
9	58621	1	Gummitülle			
10	60831	1	Schwungrad			
11	60156	1	Stiftschraube			
12	60155	1	Stiftschraube			
13	58554	1	Dichtung			
14	58553	1	Deckel			
15	58560	1	Reduzierhülse			
16	58657	1	Entlüftungsschlauch			L = 170 mm
17	00108	3	Sechskantschraube	M 6x 12	DIN 933	
18	60163	1	Stop-Schalter			
19	58601	1	Feder			
20	60170	1	Schraube			
21	60150	1	Reglerplatte			
22	58659	2	Stiftschraube			
23	58564	1	Dichtung			
24	59720	1	Dichtring			
25	59721	1	Verschluss-Schraube			
26	59724	1	Scheibe			
27	00593	1	Sechskantmutter	M 6	DIN 934	
28	00780	1	Scheibe	6,4x12,5x1,6		
29	58593	1	Reglerhebel			
30	00231	1	Innensechskantschraube	M 6x 25	DIN 912	
31	58595	1	Reglerfeder			
32	58594	1	Gestänge			
33	60164	1	Sechskantmutter			
34	00803	1	Scheibe	10,5x18 x1,6	DIN 433	
35	58596	1	Reglerfeder			
45	59724	2	Scheibe			
46	00593	2	Sechskantmutter	M 6	DIN 934	
47	60801	1	Auspuff			
48	00108	2	Sechskantschraube	M 6x 12	DIN 933	
49	01190	2	Federscheibe	B 6	DIN 137	
50	60802	1	Berührungsschutz			
51	01190	1	Federscheibe	B 6	DIN 137	
52	00108	1	Sechskantschraube	M 6x 12	DIN 933	

**Tafel 181602 Kraftstoffbehälter, Vergaser, Luftfilter**  
**Kawasaki FA 130 D - BS59**



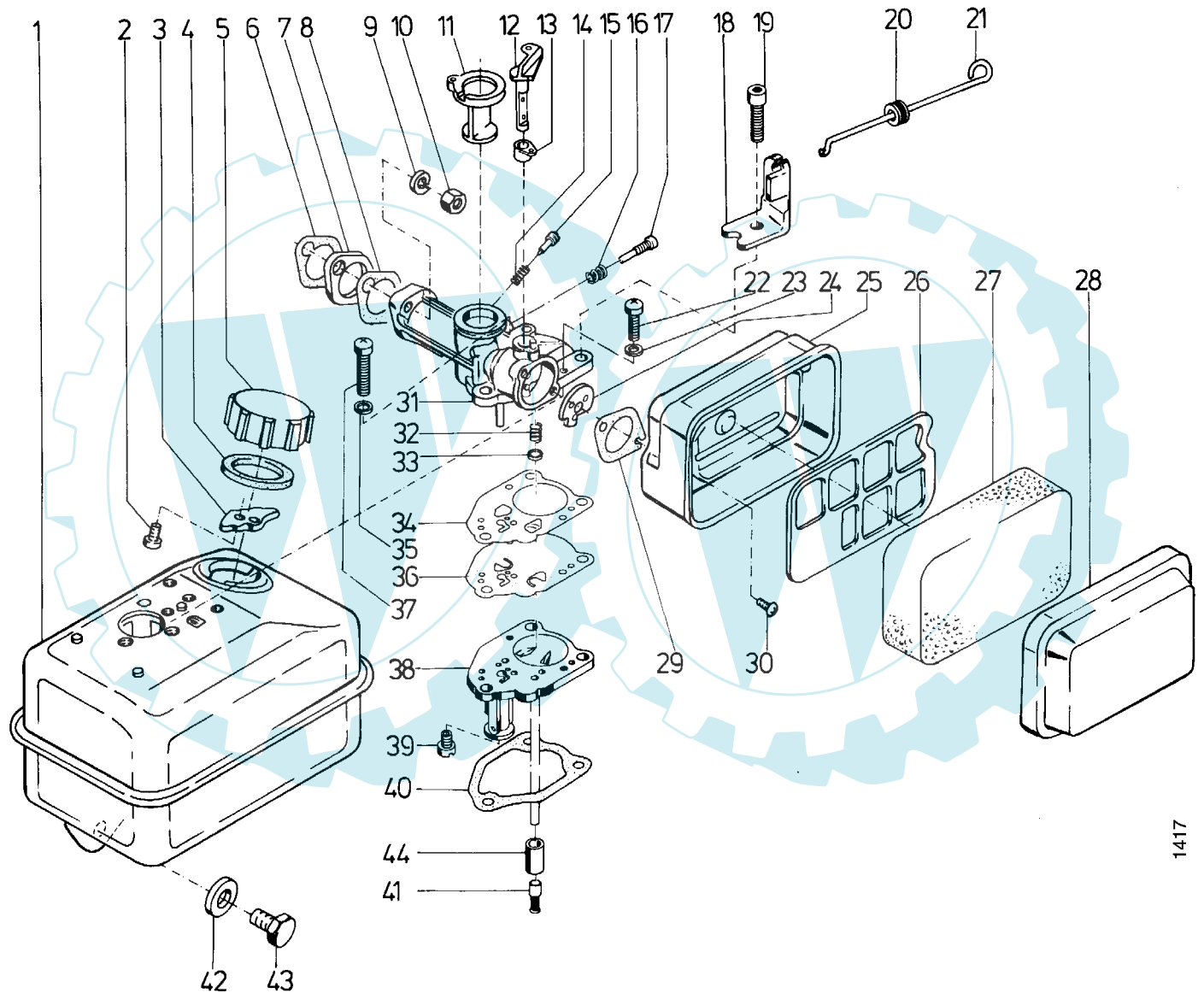
1417

## Tafel 181602 Kraftstoffbehälter, Vergaser, Luftfilter

## Kawasaki FA 130 D - BS59

Pos.	Teile-Nr.	Menge	Bezeichnung	Abmessung	Norm	Bemerkung
1	58608	1	Kraftstoffbehälter			
2	60159	2	Blechschaube			
3	58651	1	Federplatte			
4	58610	1	Deckeldichtung			
5	60158	1	Kraftstoffbehälterdeckel			incl. 2-4
6	58607	1	Dichtung			
7	58606	1	Isolator			
8	58607	1	Dichtung			
9	59724	2	Scheibe			
10	00593	2	Sechskantmutter	M 6	DIN 934	
11	60168	1	Drosselschieber			
12	58638	1	Startklappenachse			
13	58639	1	Aufnahme			
14	58634	1	Feder			
15	58633	1	Luftregulierschraube			
16	58627	1	Feder			
17	58626	1	Leerlaufregulierschraube			
18	60819	1	Träger			
19	00231	3	Innensechskantschraube	M 6x 25	DIN 912	
20	58603	1	Gummitülle			
21	60153	1	Chokestange			
22	00231	3	Innensechskantschraube	M 6x 25	DIN 912	
23	01190	3	Federscheibe	B 6	DIN 137	
24	58636	1	Startklappe			
25	60815	1	Luftfiltergehäuse			
26	60817	1	Luftfilterplatte			
27	60816	1	Luftfiltereinsatz			
28	60818	1	Luftfilterdeckel			
29	58559	1	Dichtung Ovalflansch			anschaubar
30	00325	3	Linsenschraube	M 5x10	DIN 7985	incl. 11-24, 32-41
31	60813	1	Vergaser			
32	58630	1	Feder			
33	58631	1	Federkappe			
34	60167	1	Dichtung Vergaser			
35	60171	3	Dichtring			
36	60166	1	Membrane			
37	-	1	-			
38	60845	1	Vergaser-Unterteil			
39	60814	1	Hauptdüse			
40	58605	1	Dichtung Vergaser/ Tank			
41	58635	1	Kraftstoffsieb			
42	00782	1	Scheibe	8,4x17 x1,6		
43	00102	1	Sechskantschraube	M 8x 16	DIN 933	

Tafel 181603 Vergaser, Kraftstoffbehälter, Luftfilter  
Kawasaki FA 130 D - CS59



1417

## Tafel 181603 Vergaser, Kraftstoffbehälter, Luftfilter

## Kawasaki FA 130 D - CS59

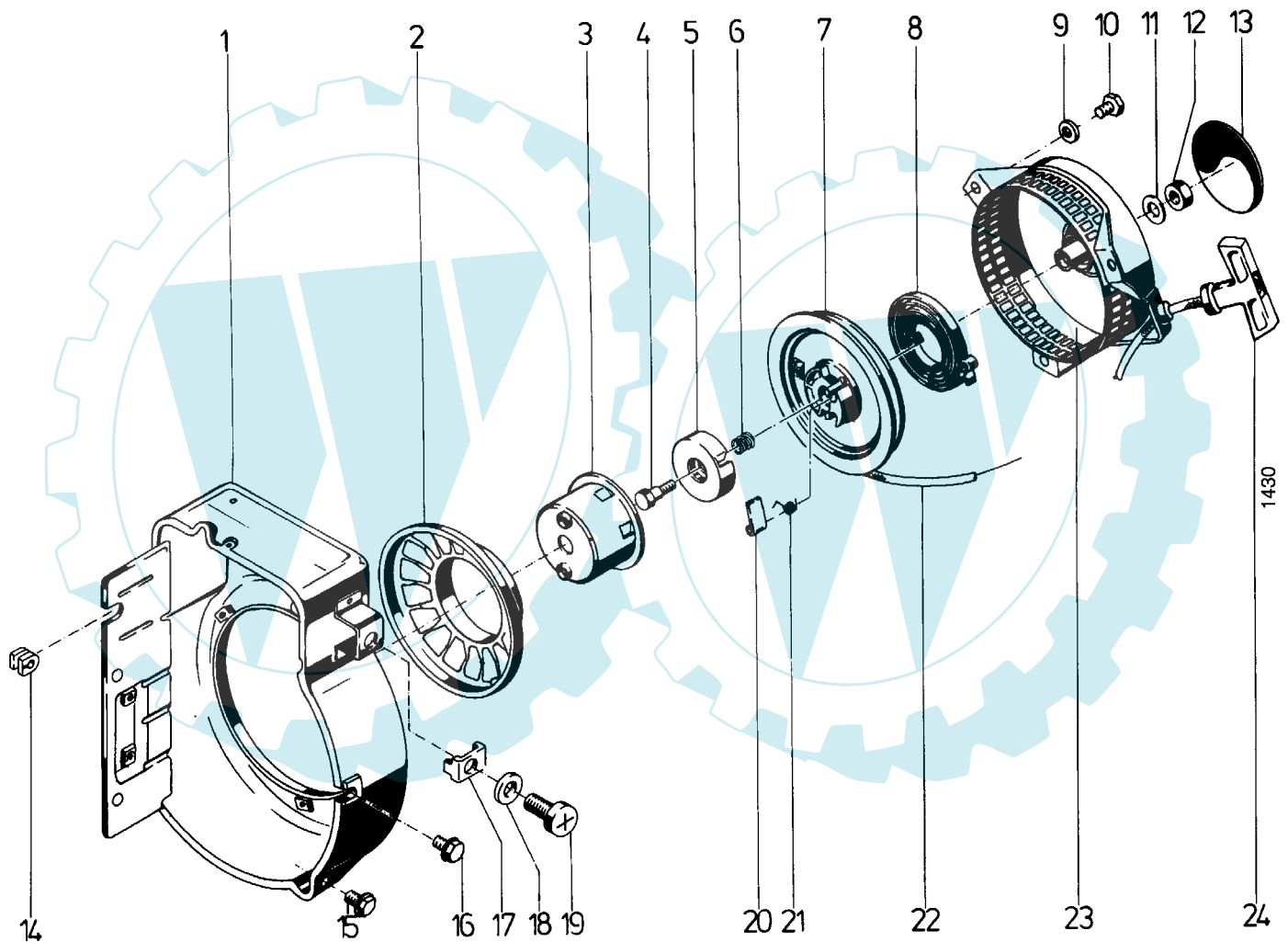
Pos.	Teile-Nr.	Menge	Bezeichnung	Abmessung	Norm	Bemerkung
1a	67825	1	Kraftstoffbehälter			
2	60159	2	Blechschrabe			
3	58651	1	Federplatte			
4	58610	1	Deckeldichtung			
5	60158	1	Kraftstoffbehälterdeckel			incl. 2-4
5a	67826	1	Kraftstoffbehälterdeckel			incl. 2-4
6	58607	1	Dichtung			
7a	67824	1	Isolatorplatte			
8	58607	1	Dichtung			
9	59724	2	Scheibe			
10	00593	2	Sechskantmutter	M 6	DIN 934	
11	60168	1	Drosselschieber			
12	58638	1	Startklappenachse			
13	58639	1	Aufnahme			
14	58634	1	Feder			
15	58633	1	Luftregulierschraube			
16	58627	1	Feder			
17	58626	1	Leerlaufregulierschraube			
18	60819	1	Träger			
19	00231	3	Innensechskantschraube	M 6 x 25	DIN 912	
20	58603	1	Gummitülle			
21	60153	1	Chokestange			
22	00231	3	Innensechskantschraube	M 6 x 25 B 6	DIN 912 DIN 137	
23	01190	3	Federscheibe			
24	58636	1	Startklappe			
25	60815	1	Luftfiltergehäuse			
26	60817	1	Luftfilterplatte			
27	60816	1	Luftfiltereinsatz			
28	60818	1	Luftfilterdeckel			
29	58559	1	Dichtung Ovalflansch			
30	00325	3	Linsenschraube			
31a	67823	1	Vergaser			
32	58630	1	Feder			
33	58631	1	Federkappe			
34	60167	1	Dichtung Vergaser			
35	60171	3	Dichtring			
36	60166	1	Membrane			
37	-	1	-			
38a	67822	1	Vergaser-Unterteil			
39	60814	1	Hauptdüse			
40	58605	1	Dichtung Vergaser/ Tank			
41	58635	1	Kraftstoffsieb			
42	00782	1	Scheibe			
43	00102	1	Sechskantschraube	8,4x17 x1,6 M 8 x 16	DIN 933	
44	67083	1	Befestigungshülsen			

anschaubar

incl. 11-24, 32-41, 44



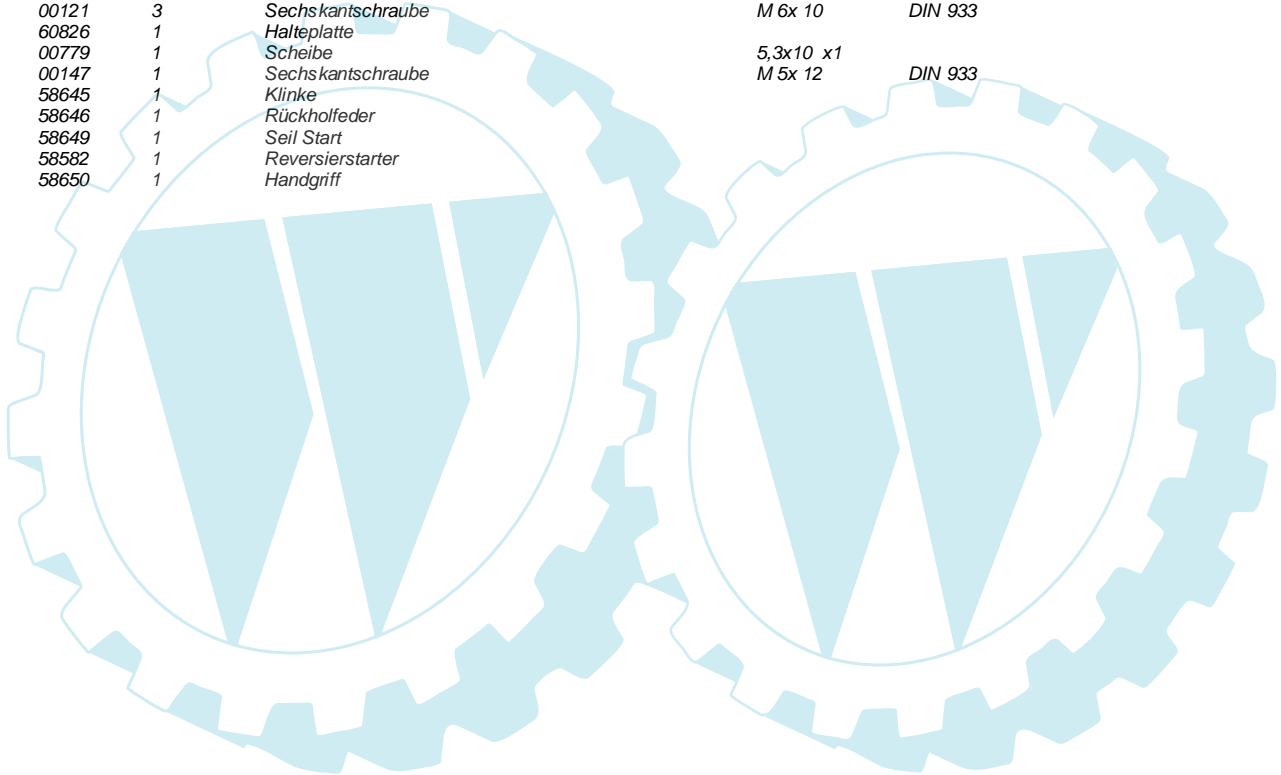
**Tafel 181702 Reversierstarter, Lüftergehäuse**  
**Kawasaki FA 130 D - AS59**



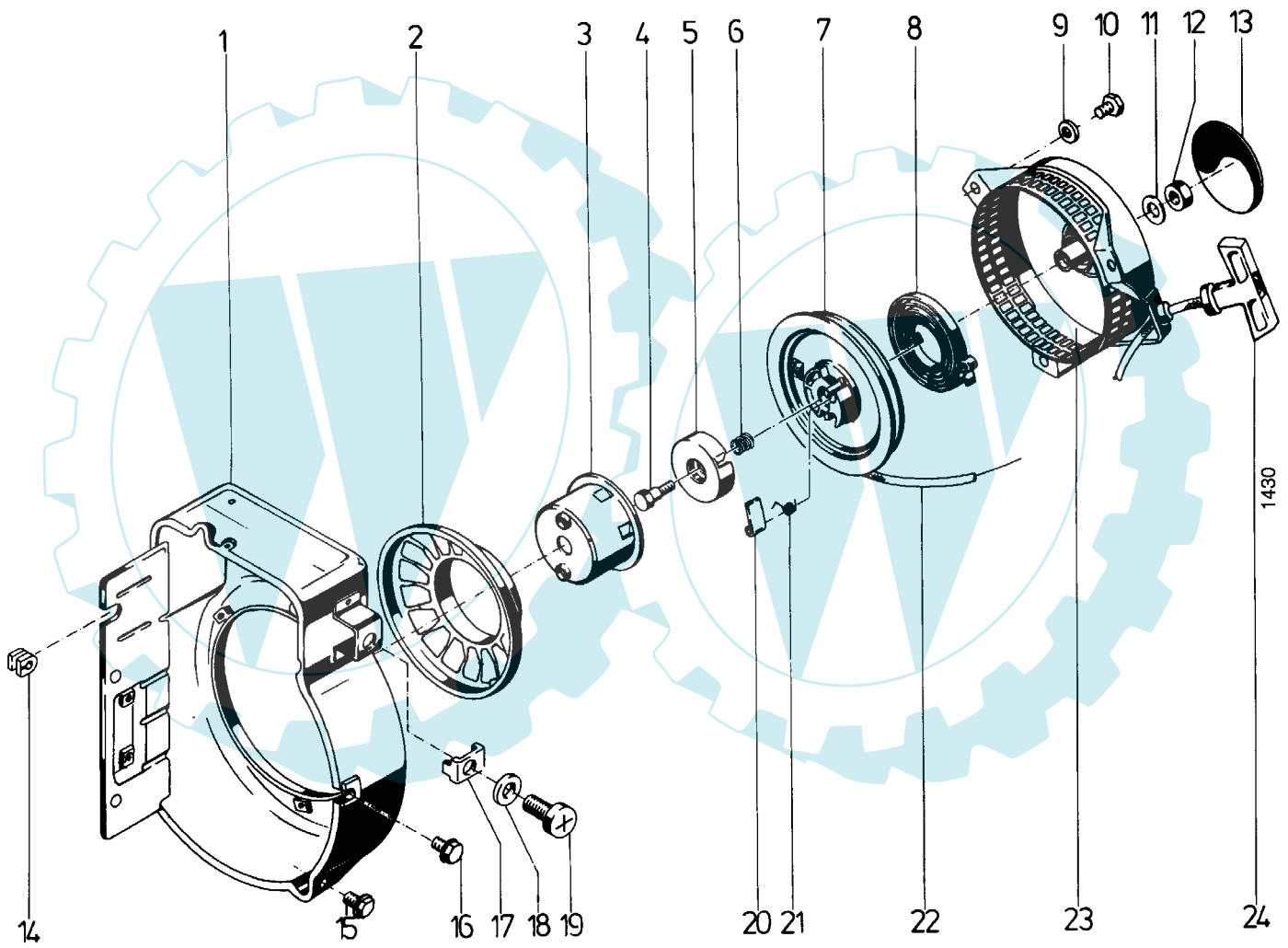
## Tafel 181702 Reversierstarter, Lüftergehäuse

## Kawasaki FA 130 D - AS59

Pos.	Teile-Nr.	Menge	Bezeichnung	Abmessung	Norm	Bemerkung
1	60827	1	Lüftergehäuse			
2	58583	1	Luftsieb			
3	58641	1	Anwerfrolle			
4	60812	1	Schraube			
5	58643	1	Klemmstück			
6	58644	1	Bremsfeder			
7	58647	1	Seilscheibe			
8	58648	1	Rückholfeder			
9	60162	1	Scheibe			
10	60161	1	Sechskantmutter			
11	01190	3	Federscheibe	B 6	DIN 137	
12	00121	3	Sechskantschraube	M 6x 10	DIN 933	
13	60843	1	Schild	acr-easy-start		
14	60837	1	Gummitülle			
15	00121	2	Sechskantschraube	M 6x 10	DIN 933	
16	00121	3	Sechskantschraube	M 6x 10	DIN 933	
17	60826	1	Halteplatte			
18	00779	1	Scheibe	5,3x10 x1		
19	00147	1	Sechskantschraube	M 5x 12	DIN 933	
20	58645	1	Klinke			
21	58646	1	Rückholfeder			
22	58649	1	Seil Start			
23a	58582	1	Reversierstarter			
24	58650	1	Handgriff			



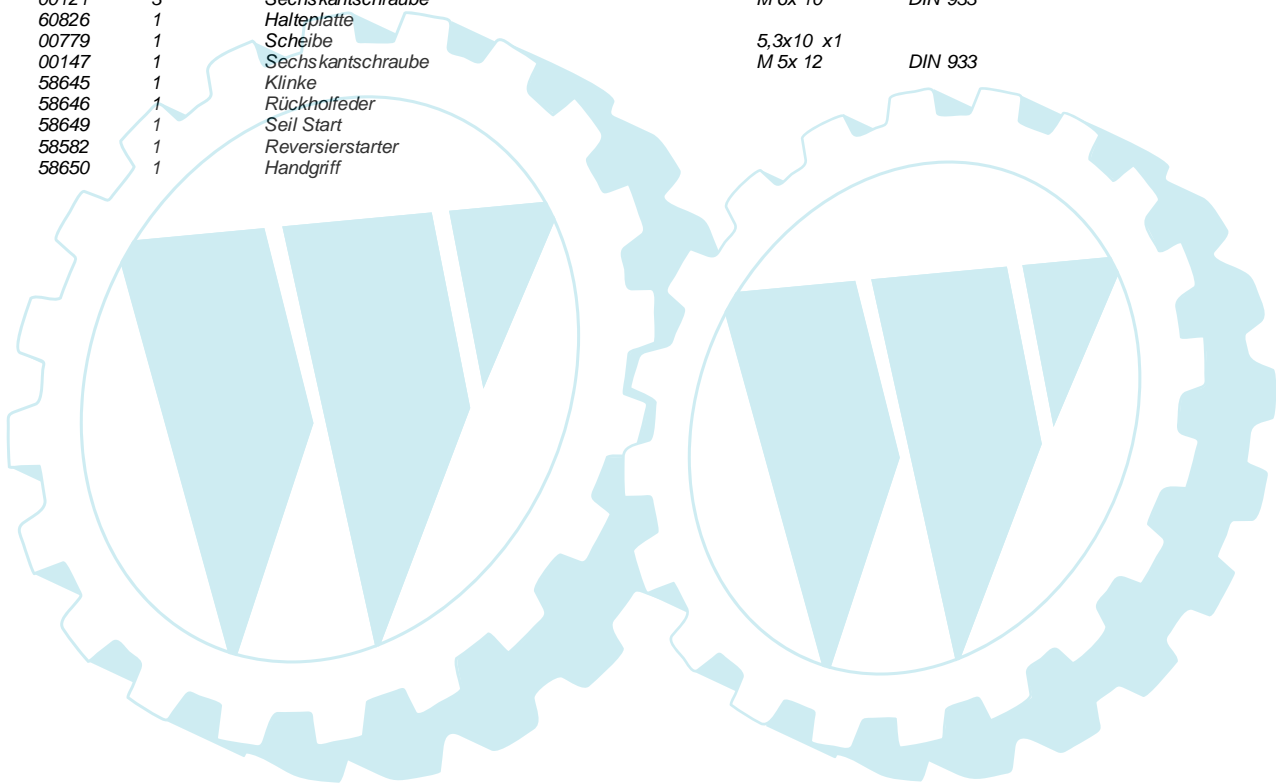
**Tafel 181703 Reversierstarter, Lüftergehäuse**  
**Kawasaki FA 130 D - CS59**



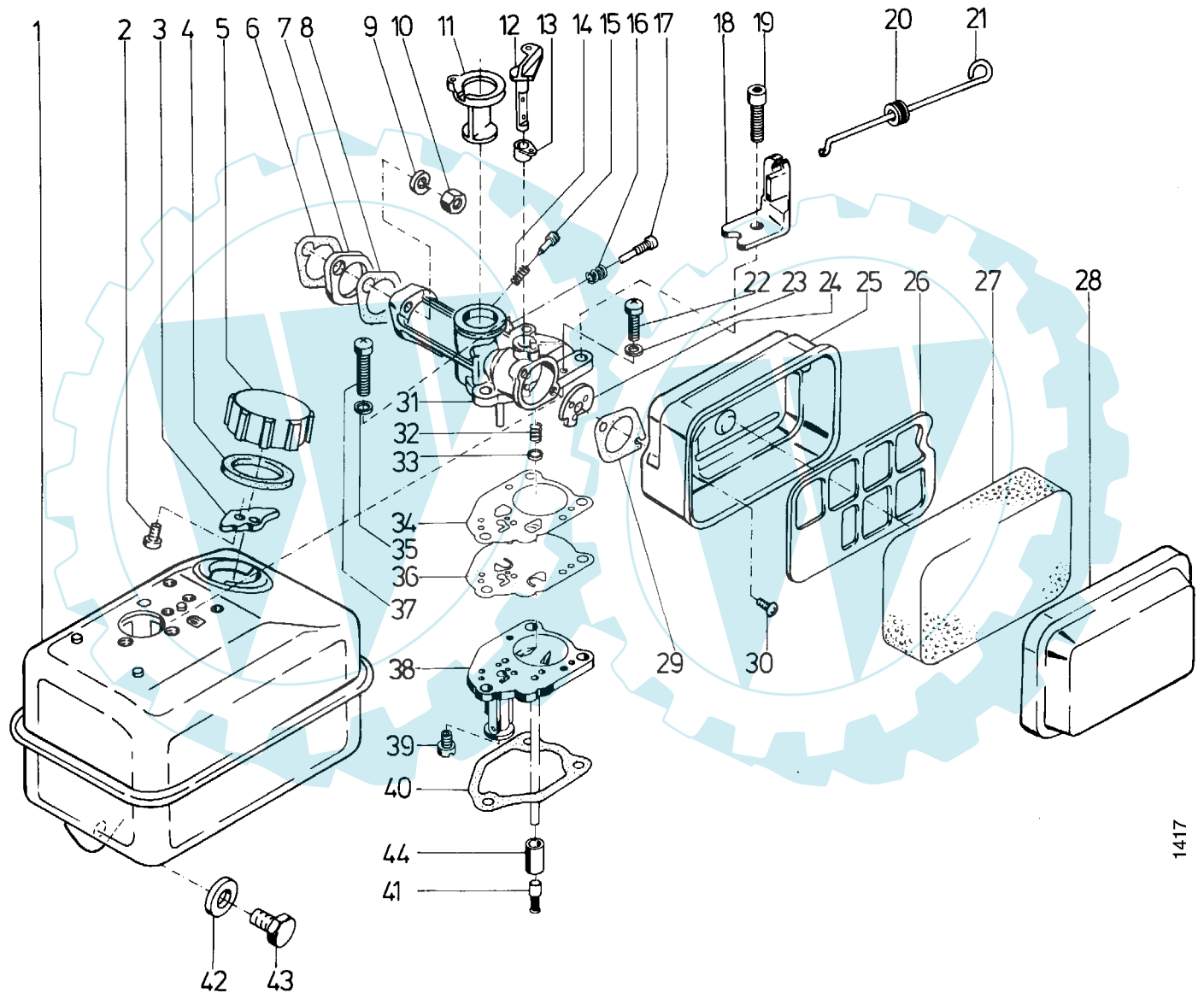
## Tafel 181703 Reversierstarter, Lüftergehäuse

## Kawasaki FA 130 D - CS59

Pos.	Teile-Nr.	Menge	Bezeichnung	Abmessung	Norm	Bemerkung
1	60827	1	Lüftergehäuse			
2	58583	1	Luftsieb			
3a	67829	1	Anwerfrolle			
4	60812	1	Schraube			
5	58643	1	Klemmstück			
6	58644	1	Bremsfeder			
7a	67830	1	Seilscheibe			
9	60162	1	Scheibe			
10	60161	1	Sechskantmutter			
11	01190	3	Federscheibe	B 6	DIN 137	
12	00121	3	Sechskantschraube	M 6x 10	DIN 933	
13	60843	1	Schild	acr-easy-start		
14	60837	1	Gummitülle			
15	00121	2	Sechskantschraube	M 6x 10	DIN 933	
16	00121	3	Sechskantschraube	M 6x 10	DIN 933	
17	60826	1	Halteplatte			
18	00779	1	Scheibe	5,3x10 x1		
19	00147	1	Sechskantschraube	M 5x 12	DIN 933	
20	58645	1	Klinke			
21	58646	1	Rückholfeder			
22	58649	1	Seil Start			
23a	58582	1	Reversierstarter			
24	58650	1	Handgriff			



Tafel 181601 Vergaser, Kraftstoffbehälter, Luftfilter

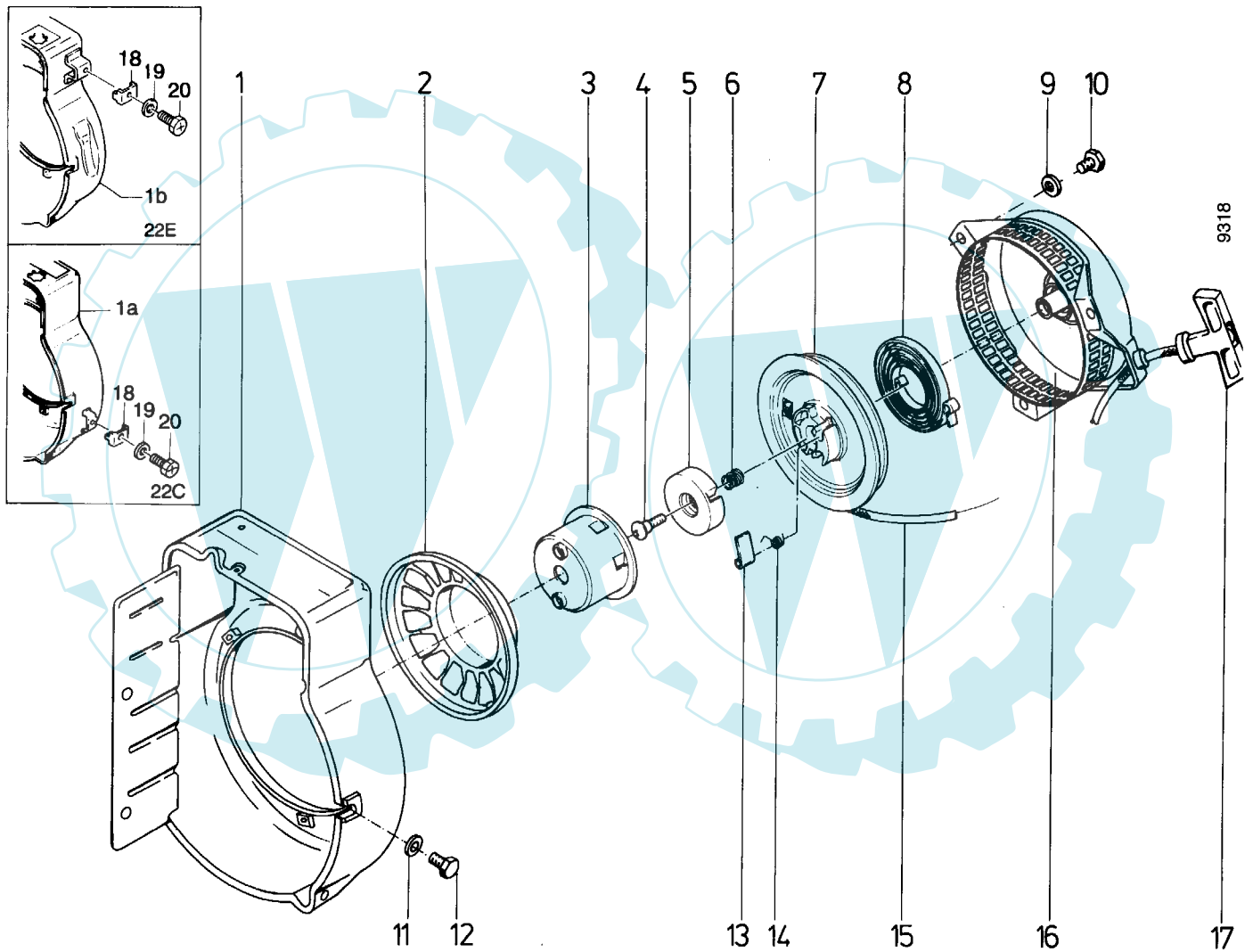


1417

## Tafel 181601 Vergaser, Kraftstoffbehälter, Luftfilter

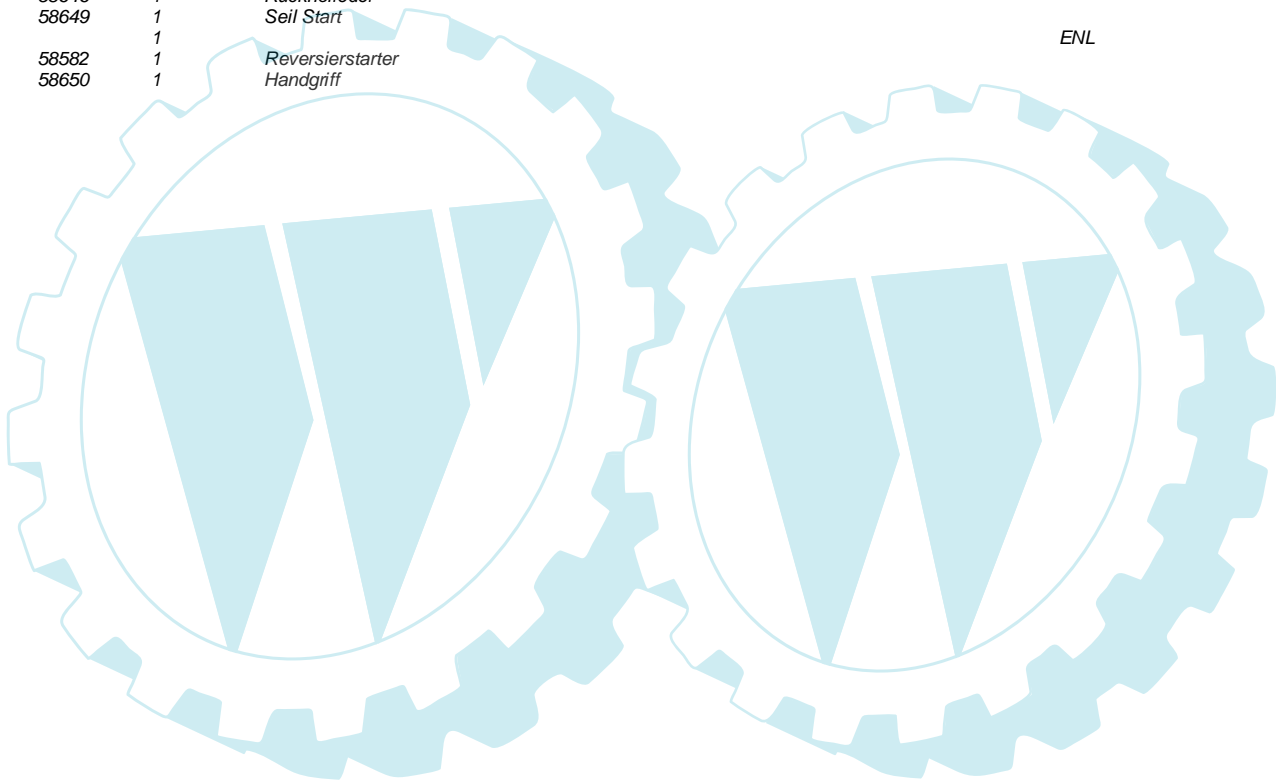
Pos.	Teile-Nr.	Menge	Bezeichnung	Abmessung	Norm	Bemerkung
1	58608	1	Kraftstoffbehälter			
2	60159	2	Blechschaube			
3	58651	1	Federplatte			
4	58610	1	Deckeldichtung			
5	60158	1	Kraftstoffbehälterdeckel			incl. 2-4
6	58607	1	Dichtung			
7	58606	1	Isolator			
8	58607	1	Dichtung			
9	59724	2	Scheibe			
10	00593	2	Sechskantmutter	M 6	DIN 934	
11	60168	1	Drosselschieber			
12	58638	1	Startklappenachse			
13	58639	1	Aufnahme			
14	58634	1	Feder			
15	58633	1	Luftregulierschraube			
16	58627	1	Feder			
17	58626	1	Leerlaufregulierschraube			
18	60819	1	Träger			
19	00231	3	Innensechskantschraube	M 6 x 25	DIN 912	
20	58603	1	Gummitülle			
21	60153	1	Chokestange			
22	00231	3	Innensechskantschraube	M 6 x 25	DIN 912	
23	01190	3	Federscheibe	B 6	DIN 137	
24	58636	1	Startklappe			
25	60815	1	Luftfiltergehäuse			
26	60817	1	Luftfilterplatte			
27	60816	1	Luftfiltereinsatz			
28	60818	1	Luftfilterdeckel			
29	58559	1	Dichtung Ovalflansch			anschraubbar
30	00325	3	Linsenschraube	M 5x10	DIN 7985	
31	60813	1	Vergaser			incl. 11-24, 32-41
32	58630	1	Feder			
33	58631	1	Federkappe			
34	60167	1	Dichtung Vergaser			
35	60171	3	Dichtring			
36	60166	1	Membrane			
37	-	1	-			
38	60845	1	Vergaser-Unterteil			
39	60814	1	Hauptdüse			
40	58605	1	Dichtung Vergaser/ Tank			
41	58635	1	Kraftstoffsieb			
42	00782	1	Scheibe	8,4x17 x1,6		
43	00102	1	Sechskantschraube	M 8 x 16	DIN 933	

**Tafel 149401 Lüftergehäuse, Reversierstarter**



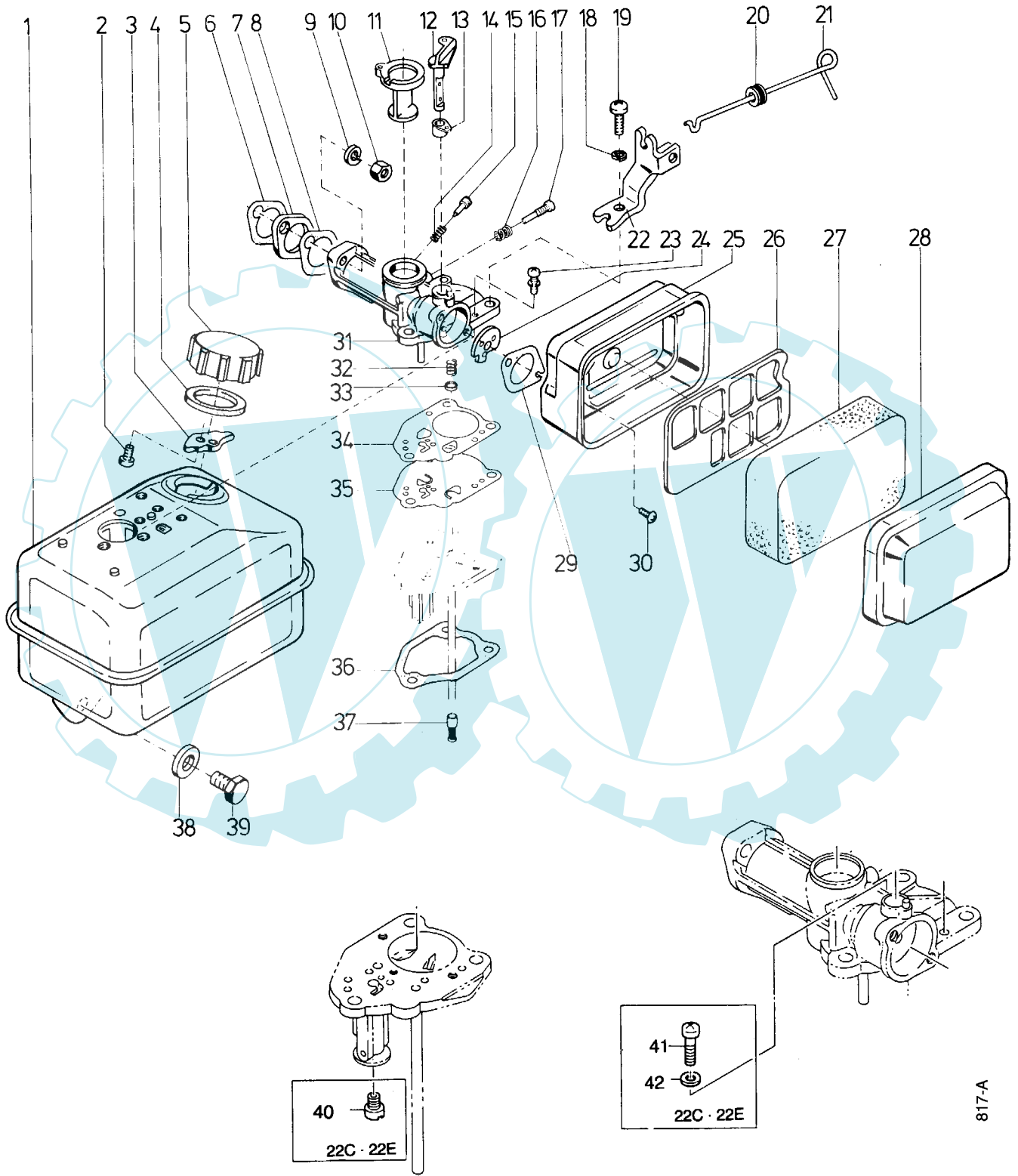
**Tafel 149401 Lüftergehäuse, Reversierstarter**

Pos.	Teile-Nr.	Menge	Bezeichnung	Abmessung	Norm	Bemerkung
1	58565	1	Lüftergehäuse			
2	58583	1	Luftsieb			
3	58641	1	Anwerfrolle			Befestigungsmutter s. Tafel 14 96-24, 25
4	58642	1	Schraube			
5	58643	1	Klemmstück			
6	58644	1	Bremsfeder			
7	58647	1	Seilscheibe			
8	58648	1	Rückholfeder			
9	00780	3	Scheibe	6,4x12,5x1,6		
10	00121	3	Sechskantschraube	M 6x 10	DIN 933	
11	00780	5	Scheibe	6,4x12,5x1,6		
12	00121	5	Sechskantschraube	M 6x 10	DIN 933	
13	58645	1	Klinke			
14	58646	1	Rückholfeder			
15	58649	1	Seil Start			
16		1				ENL
16a	58582	1	Reversierstarter			
17	58650	1	Handgriff			





**Tafel 149501 Vergaser, Kraftstoffbehälter, Luftfilter**  
**Kawasaki FA 130 D - 22A**



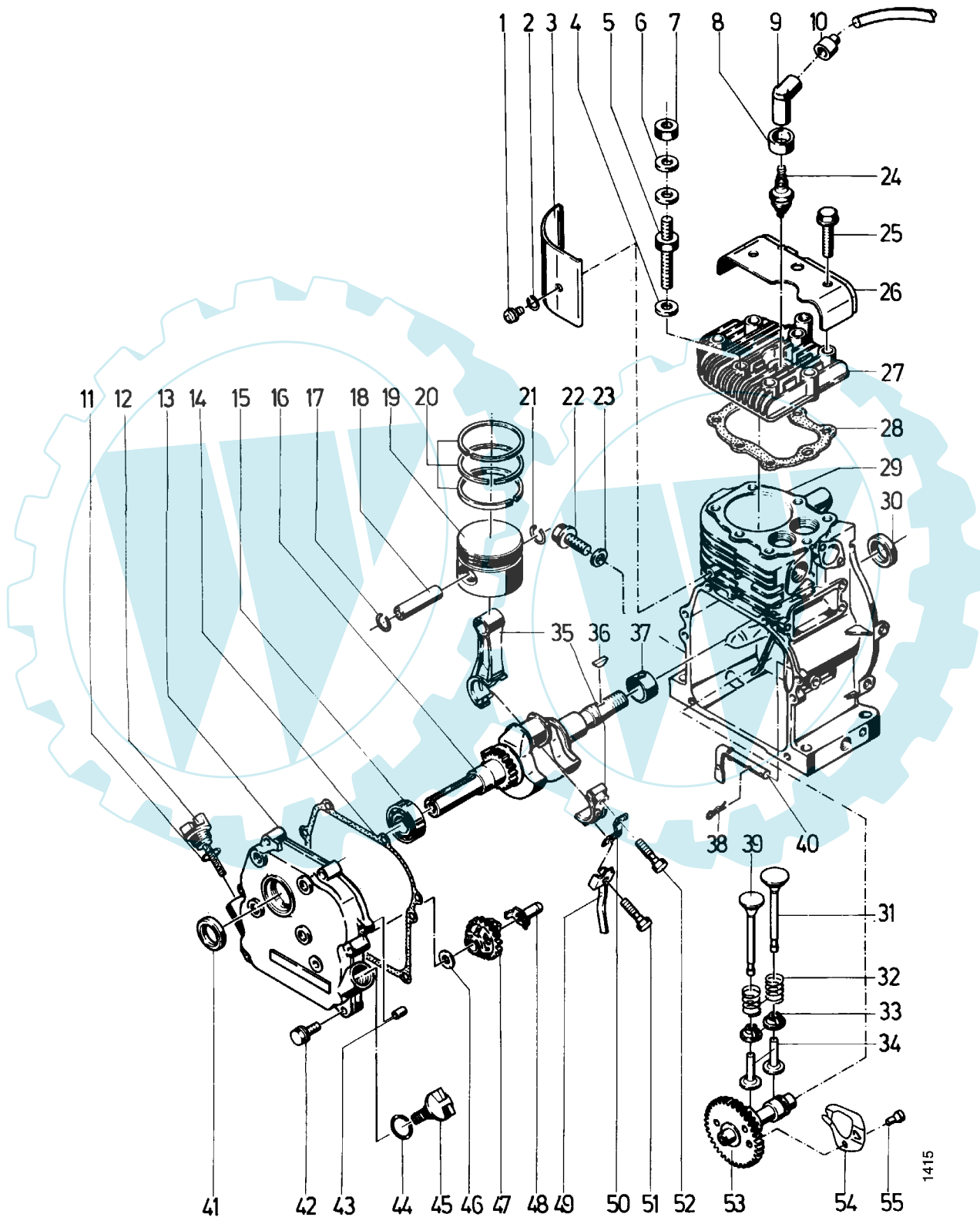
817-A

## Tafel 149501 Vergaser, Kraftstoffbehälter, Luftfilter

## Kawasaki FA 130 D - 22A

Pos.	Teile-Nr.	Menge	Bezeichnung	Abmessung	Norm	Bemerkung
1	58608	1	Kraftstoffbehälter			
2	60159	2	Blechschrabe			
3	58651	1	Federplatte			
4	58610	1	Deckeldichtung			
5	58609	1	Tankdeckel			
6	58607	1	Dichtung			
7	58606	1	Isolator			
8	58607	1	Dichtung			
9	01190	2	Federscheibe	B 6	DIN 137	
10	00593	2	Sechskantmutter	M 6	DIN 934	
11	58637	1	Drosselschieber			
12	58638	1	Startklappenachse			
13	58639	1	Aufnahme			
14	58634	1	Feder			
15	58633	1	Luftregulierschraube			
16	58627	1	Feder			
17	58626	1	Leerlaufregulierschraube			
18	01190	3	Federscheibe	B 6	DIN 137	
19	00142	3	Sechskantschraube	M 6x 25	DIN 933	
20	58603	1	Gummitülle			
21	58602	1	Chokestange			
22	58652	1	Träger			
23	58632	2	Schraube			
24	58636	1	Startklappe			
25	58555	1	Filtergehäuse			
26	58557	1	Filterplatte			
27	58556	1	Filtereinsatz			
28	58558	1	Filterdeckel			
29	58559	1	Dichtung Ovalflansch			
30	00325	3	Linsenschraube			
30a	01189	3	Federscheibe	M 5x10 B 5	DIN 7985 DIN 137	
31	58604	1	Vergaser			
32	58630	1	Feder			
33	58631	1	Federkappe			
34	58629	1	Dichtung			
35	58628	1	Membrane			
36	58605	1	Dichtung Vergaser/ Tank			
37	58635	1	Kraftstoffsieb			
38	00782	1	Scheibe	8,4x17 x1,6		
39	00102	1	Sechskantschraube	M 8x 16	DIN 933	

**Tafel 181401 Kurbelgehäuse, Kurbelwelle, Ventilantrieb**  
**Kawasaki FA 130 D - AS59**

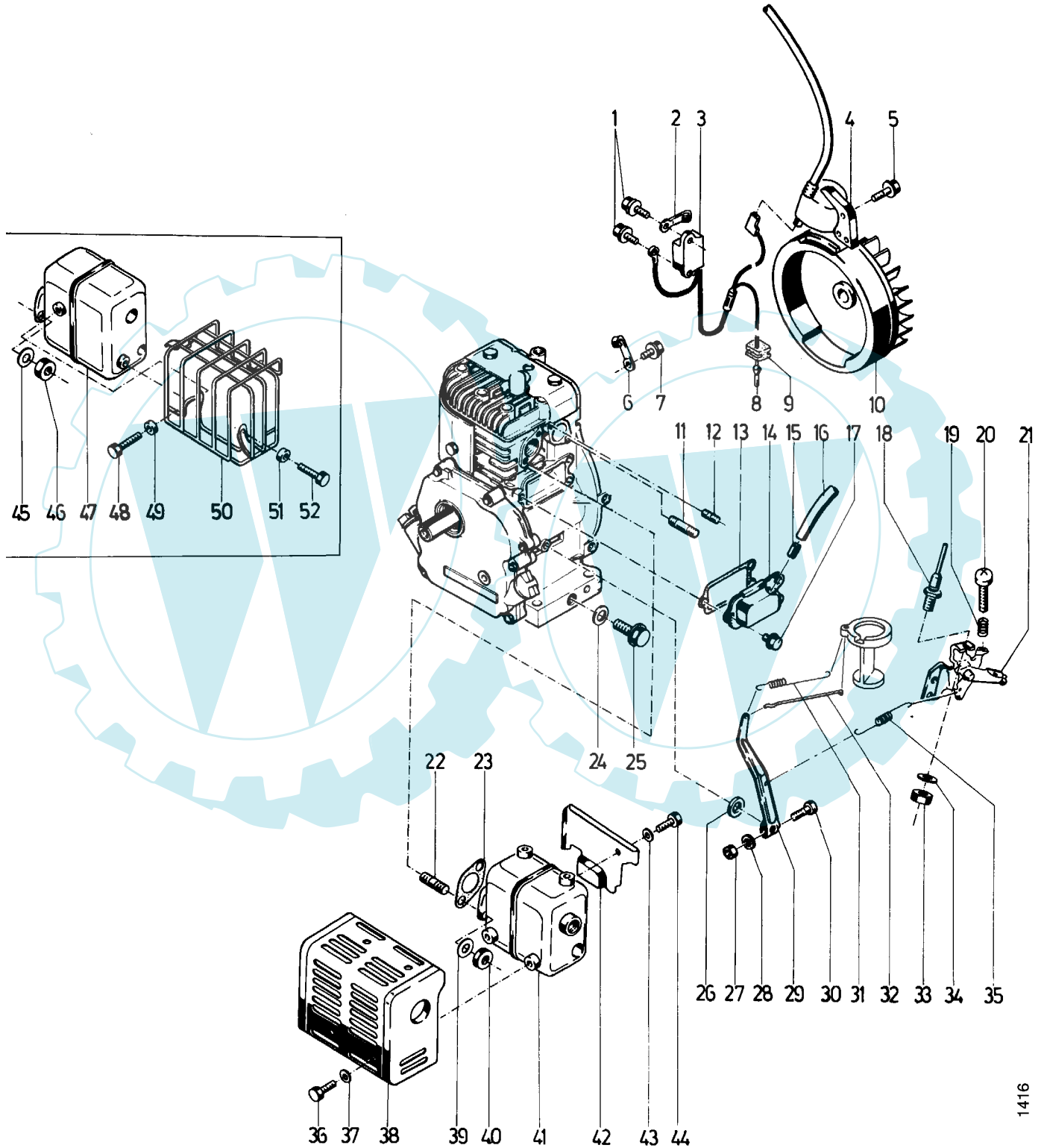


1415

**Tafel 181401 Kurbelgehäuse, Kurbelwelle, Ventilantrieb****Kawasaki FA 130 D - AS59**

Pos.	Teile-Nr.	Menge	Bezeichnung	Abmessung	Norm	Bemerkung
1	00134	1	Sechskantschraube	M 5x 10	DIN 933	
2	49406	1	Zahnscheibe	A 6	DIN 6797	
3	58566	1	Leitblech			
8	60841	1	Gummikappe			
9	60839	1	Zündkerzenstecker			
10	60840	1	Gummikappe			
11	58612	1	Dichtring Rundgummi	15 mm		
12	60830	1	Verschluss-Schraube mit Ölmessstab			
13	60829	1	Steuergehäusedeckel			
14	58588	1	Dichtung			
15	02565	1	Kugellager	20x 47x14 6204	DIN 625	
16	60481	1	Kurbelwelle			
17	58576	1	Kolbenbolzensicherung			
18	58575	1	Kolbenbolzen			
19	58573	1	Kolben			(ohne 17, 18, 20, 21)
19a	60848	1	Kolben 1. Übermaß	0,25		(ohne 17, 18, 20, 21)
20	58574	1	Kolbenringsatz			
20a	60849	1	Kolbenringsatz 1. Übermaß	0,25		
21	58576	1	Kolbenbolzensicherung			
22	59721	1	Verschluss-Schraube			
23	59720	1	Dichtring			
24	60838	1	Zündkerze	WSR8F	DIN 931	
25	00068	7	Sechskantschraube	M 8x 50		
26	60828	1	Deckel			
27	58551	1	Zylinderkopf			
28	58552	1	Zylinderkopfdichtung			
30	60825	1	Wellendichtring			
31	58567	1	Einlassventil			
32	58569	2	Ventilfeder			
33	58570	2	Klemmkonus			
34	58571	2	Ventilstößel			
35	58578	1	Pleuelstange			incl. 50, 51, 52
36	58622	1	Scheibenfeder			
37	58585	1	Kurbelwellenlager			
38	58658	1	Federstecker			
39	58568	1	Auslassventil			
40	58592	1	Reglerarm			
41	58589	1	Wellendichtring			
42	00022	6	Sechskantschraube	M 6x 30	DIN 931	auf 28 mm kürzen
43	59222	2	Formfeder Sperrbügel			
44	58612	1	Dichtring Rundgummi	15 mm		
45	60830	1	Verschluss-Schraube mit Ölmessstab			
46	59723	1	Scheibe			
47	58590	1	Regler			
48	58591	1	Führungshülse			
49	58581	1	Ölschöpfer			
50	58580	1	Sicherungsblech			
51	58579	1	Pleuelschraube			
52	58579	1	Pleuelschraube			
53	60822	1	Nockenwelle			
54	60823	1	Dekompressionsscheibe			
55	60824	2	Stift			
	60846	1	Dichtungssatz Motor			

**Tafel 181501 Auspuff, Zündanlage**  
**Kawasaki FA 130 D - AS59**



1416

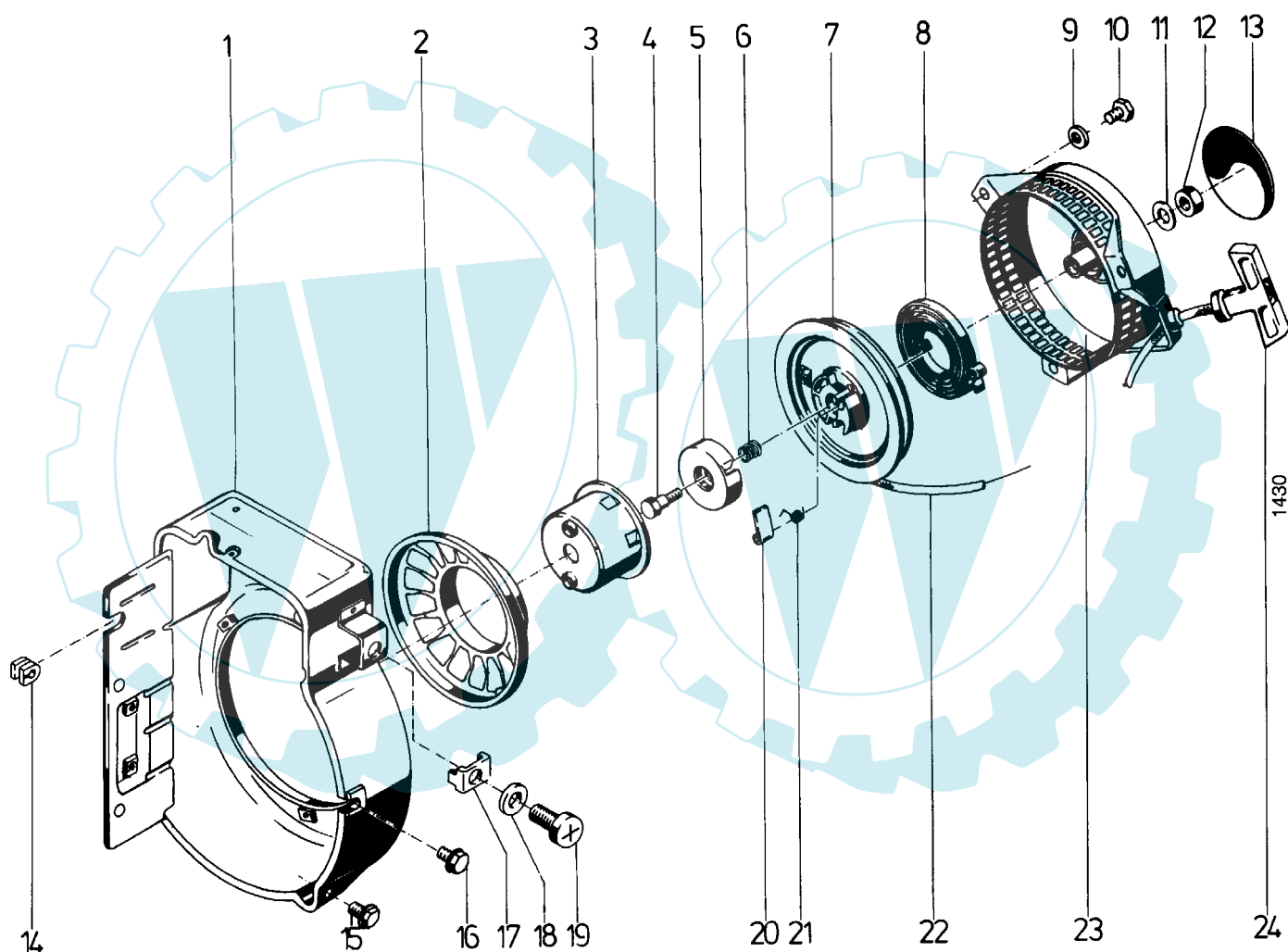
## Tafel 181501 Auspuff, Zündanlage

## Kawasaki FA 130 D - AS59

Pos.	Teile-Nr.	Menge	Bezeichnung	Abmessung	Norm	Bemerkung
1	-	2	-			
2	60835	1	Kabelführung			
2a	67821	1	Gummitülle			
3	60833	1	Zündgeber			
4	60832	1	Zündspule			
5	-	2	-			
6	60836	1	Kabelführung			
7	00166	1	Sechskantschraube	M 4x 8	DIN 933	
8	60834	1	Kabelschutz			
9	58621	1	Gummitülle			
10	60831	1	Schwungrad			
11	60156	1	Stiftschraube			
12	60155	1	Stiftschraube			
13	58554	1	Dichtung			
14	58553	1	Deckel			
15	58560	1	Reduzierhülse			
16	58657	1	Entlüftungsschlauch			L = 170 mm
17	00108	3	Sechskantschraube	M 6x 12	DIN 933	
18	60163	1	Stop-Schalter			
19	58601	1	Feder			
20	60170	1	Schraube			
21	60150	1	Reglerplatte			
22	58659	2	Stiftschraube			
23	58564	1	Dichtung			
24	59720	1	Dichtring			
25	59721	1	Verschluss-Schraube			
26	59724	1	Scheibe			
27	00593	1	Sechskantmutter	M 6	DIN 934	
28	00780	1	Scheibe	6,4x12,5x1,6		
29	58593	1	Reglerhebel			
30	00231	1	Innensechskantschraube	M 6x 25	DIN 912	
31	58595	1	Reglerfeder			
32	58594	1	Gestänge			
33	60164	1	Sechskantmutter			
34	00803	1	Scheibe	10,5x18 x1,6	DIN 433	
35	58596	1	Reglerfeder			
36	00080	6	Sechskantschraube	M 6x 8	DIN 933	
37	01190	6	Federscheibe	B 6	DIN 137	
38	60820	1	Berührungsschutz			
39	59724	2	Scheibe			
40	00593	2	Sechskantmutter	M 6	DIN 934	
41	58561	1	Auspuff			
42	60821	1	Abschirmblech			
43	01190	6	Federscheibe	B 6	DIN 137	
44	00080	6	Sechskantschraube	M 6x 8	DIN 933	

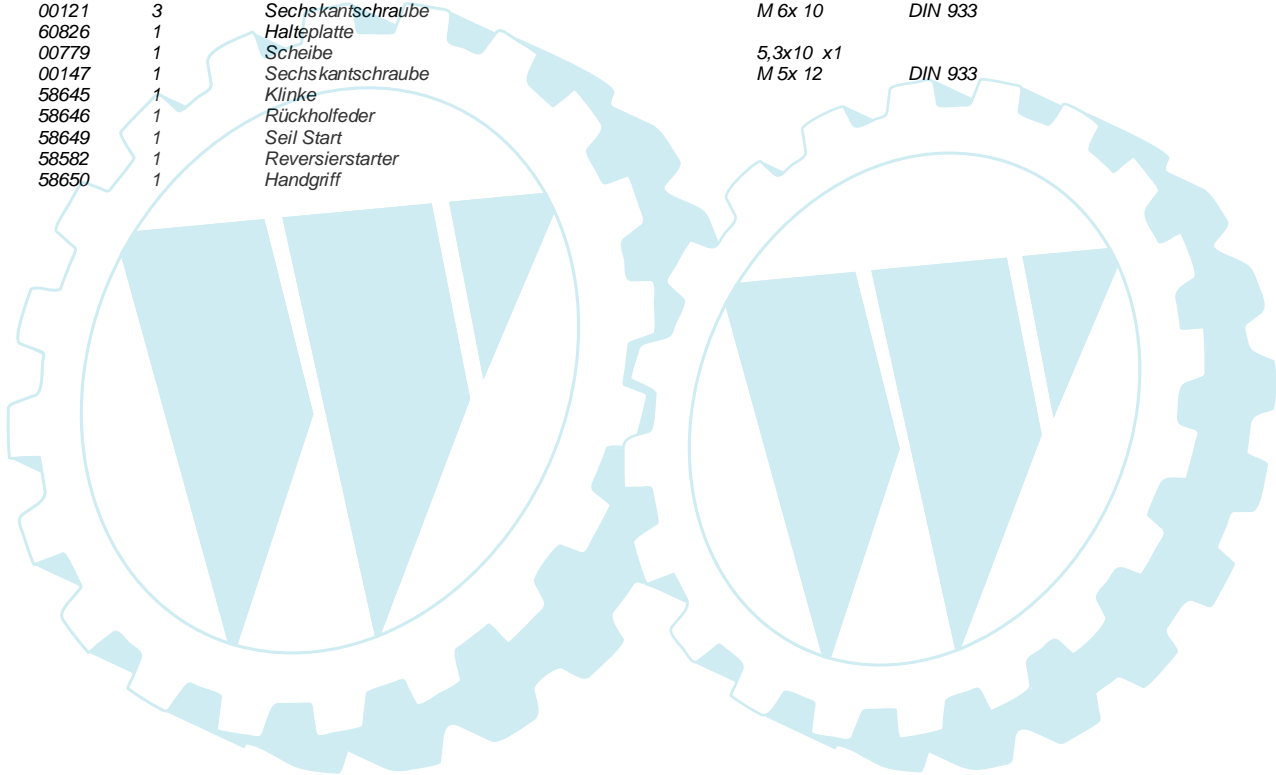
**Tafel 181701 Reversierstarter, Lüftergehäuse**

**Kawasaki FA 130 D - AS59**



**Tafel 181701 Reversierstarter, Lüftergehäuse****Kawasaki FA 130 D - AS59**

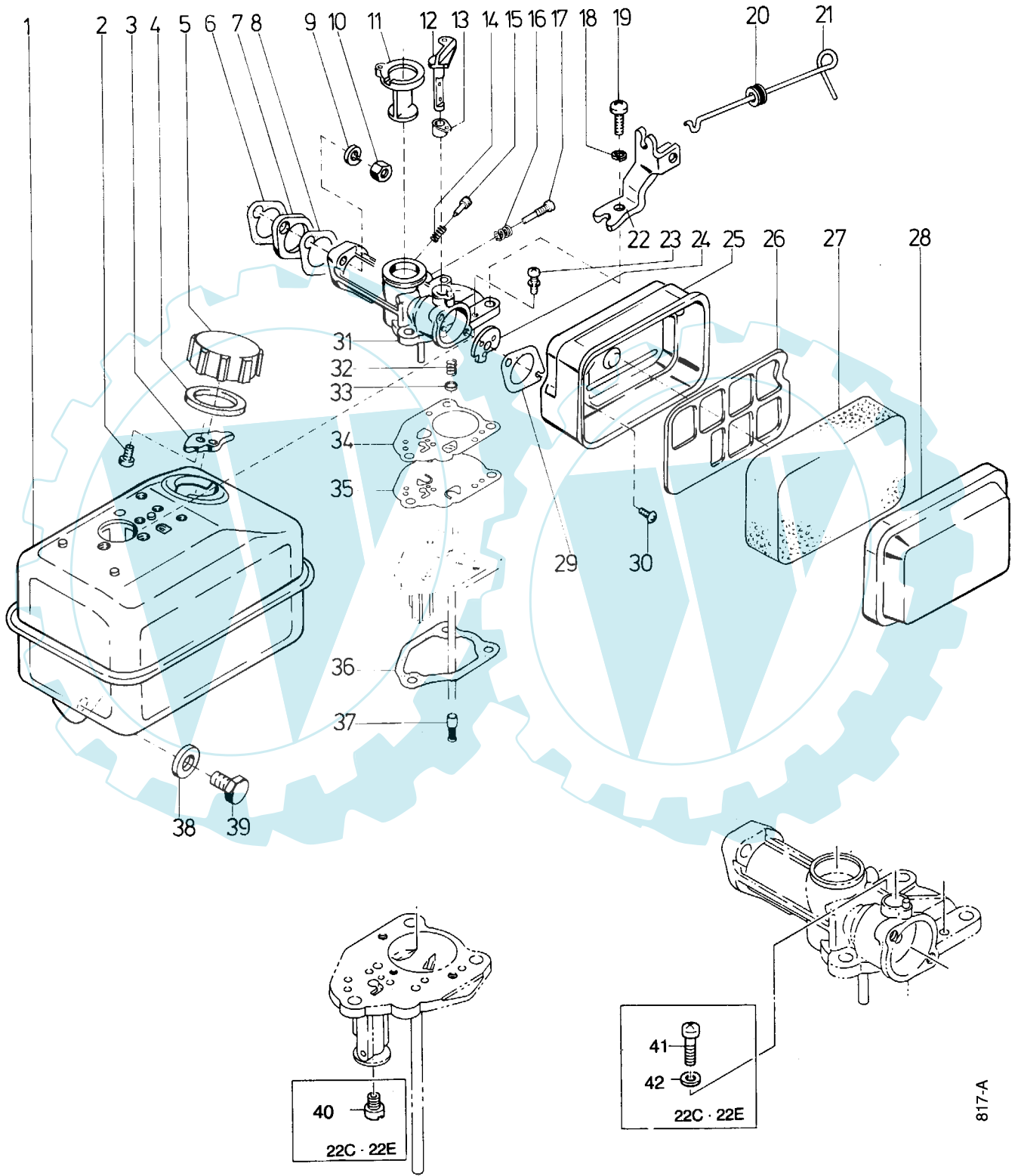
Pos.	Teile-Nr.	Menge	Bezeichnung	Abmessung	Norm	Bemerkung
1	60827	1	Lüftergehäuse			
2	58583	1	Luftsieb			
3	58641	1	Anwerfrolle			
4	60812	1	Schraube			
5	58643	1	Klemmstück			
6	58644	1	Bremsfeder			
7	58647	1	Seilscheibe			
8	58648	1	Rückholfeder			
9	60162	1	Scheibe			
10	60161	1	Sechskantmutter			
11	01190	3	Federscheibe	B 6	DIN 137	
12	00121	3	Sechskantschraube	M 6x 10	DIN 933	
13	60843	1	Schild	acr-easy-start		
14	60837	1	Gummitülle			
15	00121	2	Sechskantschraube	M 6x 10	DIN 933	
16	00121	3	Sechskantschraube	M 6x 10	DIN 933	
17	60826	1	Halteplatte			
18	00779	1	Scheibe	5,3x10 x1		
19	00147	1	Sechskantschraube	M 5x 12	DIN 933	
20	58645	1	Klinke			
21	58646	1	Rückholfeder			
22	58649	1	Seil Start			
23a	58582	1	Reversierstarter			
24	58650	1	Handgriff			





Tafel 149502 Vergaser, Kraftstoffbehälter, Luftfilter

Kawasaki FA 130 D - 22C



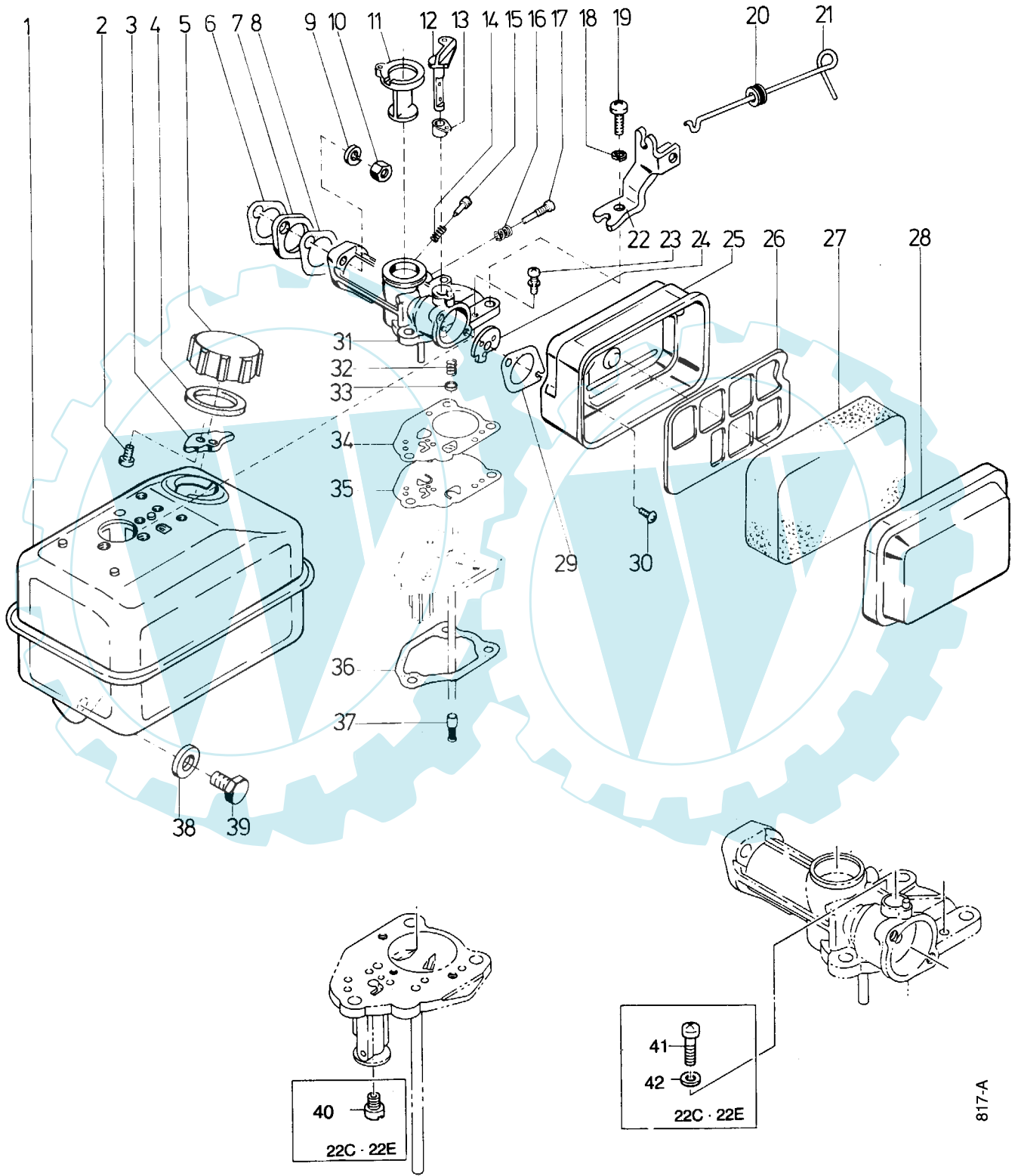
## Tafel 149502 Vergaser, Kraftstoffbehälter, Luftfilter

## Kawasaki FA 130 D - 22C

Pos.	Teile-Nr.	Menge	Bezeichnung	Abmessung	Norm	Bemerkung
1	58608	1	Kraftstoffbehälter			
2	60159	2	Blechschrabe			
3	58651	1	Federplatte			
4	58610	1	Deckeldichtung			
5a	60158	1	Kraftstoffbehälterdeckel			
6	58607	1	Dichtung			
7	58606	1	Isolator			
8	58607	1	Dichtung			
9	01190	2	Federscheibe	B 6	DIN 137	
10	00593	2	Sechskantmutter	M 6	DIN 934	
11a	60168	1	Drosselschieber			
12	58638	1	Startklappenachse			
13	58639	1	Aufnahme			
14	58634	1	Feder			
15	58633	1	Luftregulierschraube			
16	58627	1	Feder			
17	58626	1	Leerlaufregulierschraube			
18	01190	3	Federscheibe	B 6	DIN 137	
19	00142	3	Sechskantschraube	M 6x 25	DIN 933	
20	58603	1	Gummitülle			
21a	60153	1	Chokestange			
22	58652	1	Träger			
24	58636	1	Startklappe			
25	58555	1	Filtergehäuse			
26	58557	1	Filterplatte			
27	58556	1	Filtereinsatz			
28	58558	1	Filterdeckel			
29	58559	1	Dichtung Ovalflansch			
30	00325	3	Linsenschraube	M 5x10	DIN 7985	
30a	01189	3	Federscheibe	B 5	DIN 137	
31a	60154	1	Vergaser			
32	58630	1	Feder			
33	58631	1	Federkappe			
34a	60167	1	Dichtung Vergaser			
35a	60166	1	Membrane			
36	58605	1	Dichtung Vergaser/ Tank			
37	58635	1	Kraftstoffsieb			
38	00782	1	Scheibe	8,4x17 x1,6		
39	00102	1	Sechskantschraube	M 8x 16	DIN 933	
40	60169	1	Hauptdüse	70		
41	60170	1	Schraube			
42	60171	1	Dichtring			

Tafel 149503 Vergaser, Kraftstoffbehälter, Luftfilter

Kawasaki FA 130 D - 22E



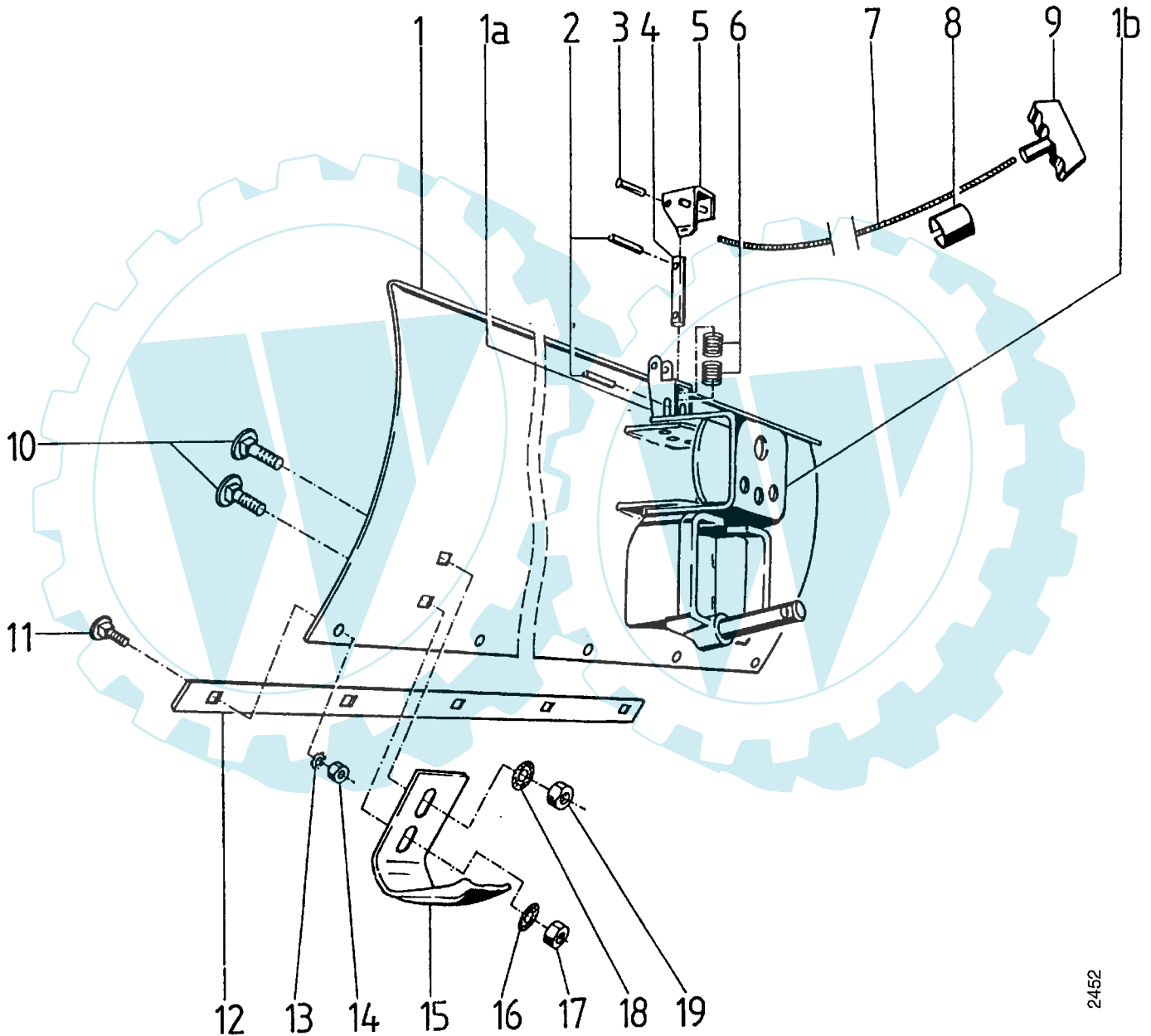
817-A

## Tafel 149503 Vergaser, Kraftstoffbehälter, Luftfilter

## Kawasaki FA 130 D - 22E

Pos.	Teile-Nr.	Menge	Bezeichnung	Abmessung	Norm	Bemerkung
1a	60157	1	Tank			
2	60159	2	Blechschraube			
3	58651	1	Federplatte			
4	58610	1	Deckeldichtung			
5a	60158	1	Kraftstoffbehälterdeckel			
6	58607	1	Dichtung			
7	58606	1	Isolator			
8	58607	1	Dichtung			
9	01190	2	Federscheibe	B 6	DIN 137	
10	00593	2	Sechskantmutter	M 6	DIN 934	
11a	60168	1	Drosselschieber			
12	58638	1	Startklappenachse			
13	58639	1	Aufnahme			
14	58634	1	Feder			
15	58633	1	Luftregulierschraube			
16	58627	1	Feder			
17	58626	1	Leerlaufregulierschraube			
18	01190	3	Federscheibe	B 6	DIN 137	
19	00142	3	Sechskantschraube	M 6 x 25	DIN 933	
20	58603	1	Gummitülle			
21a	60153	1	Chokestange			
22	58652	1	Träger			
24	58636	1	Startklappe			
25	58555	1	Filtergehäuse			
26	58557	1	Filterplatte			
27	58556	1	Filtereinsatz			
28	58558	1	Filterdeckel			
29	58559	1	Dichtung Ovalflansch			
30	00325	3	Linsenschraube	M 5x10	DIN 7985	
30a	01189	3	Federscheibe	B 5	DIN 137	
31a	60154	1	Vergaser			
32	58630	1	Feder			
33	58631	1	Federkappe			
34a	60167	1	Dichtung Vergaser			
35a	60166	1	Membrane			
36	58605	1	Dichtung Vergaser/ Tank			
37	58635	1	Kraftstoffsieb			
38	00782	1	Scheibe	8,4x17 x1,6		
39	00102	1	Sechskantschraube	M 8x 16	DIN 933	
40	60169	1	Hauptdüse	70		
41	60170	1	Schraube			
42	60171	1	Dichtring			

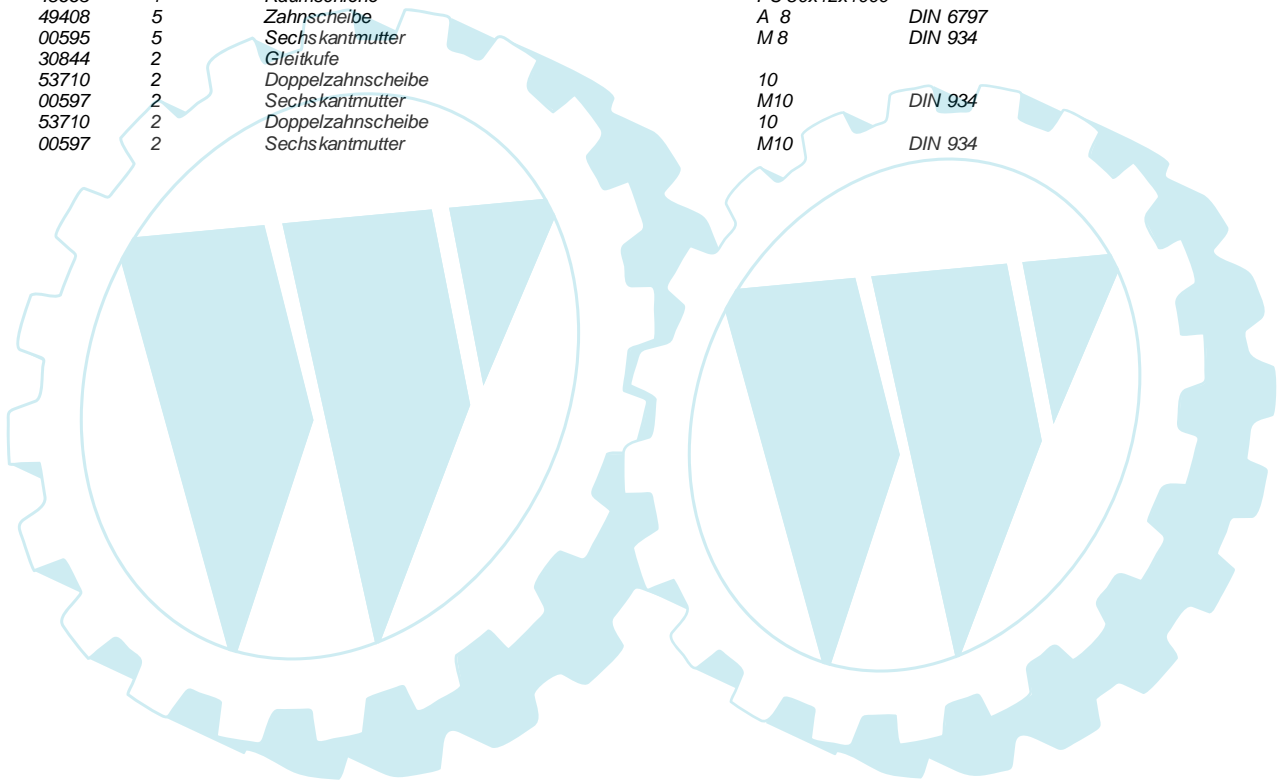
Tafel 208300 Anbauschneschieber



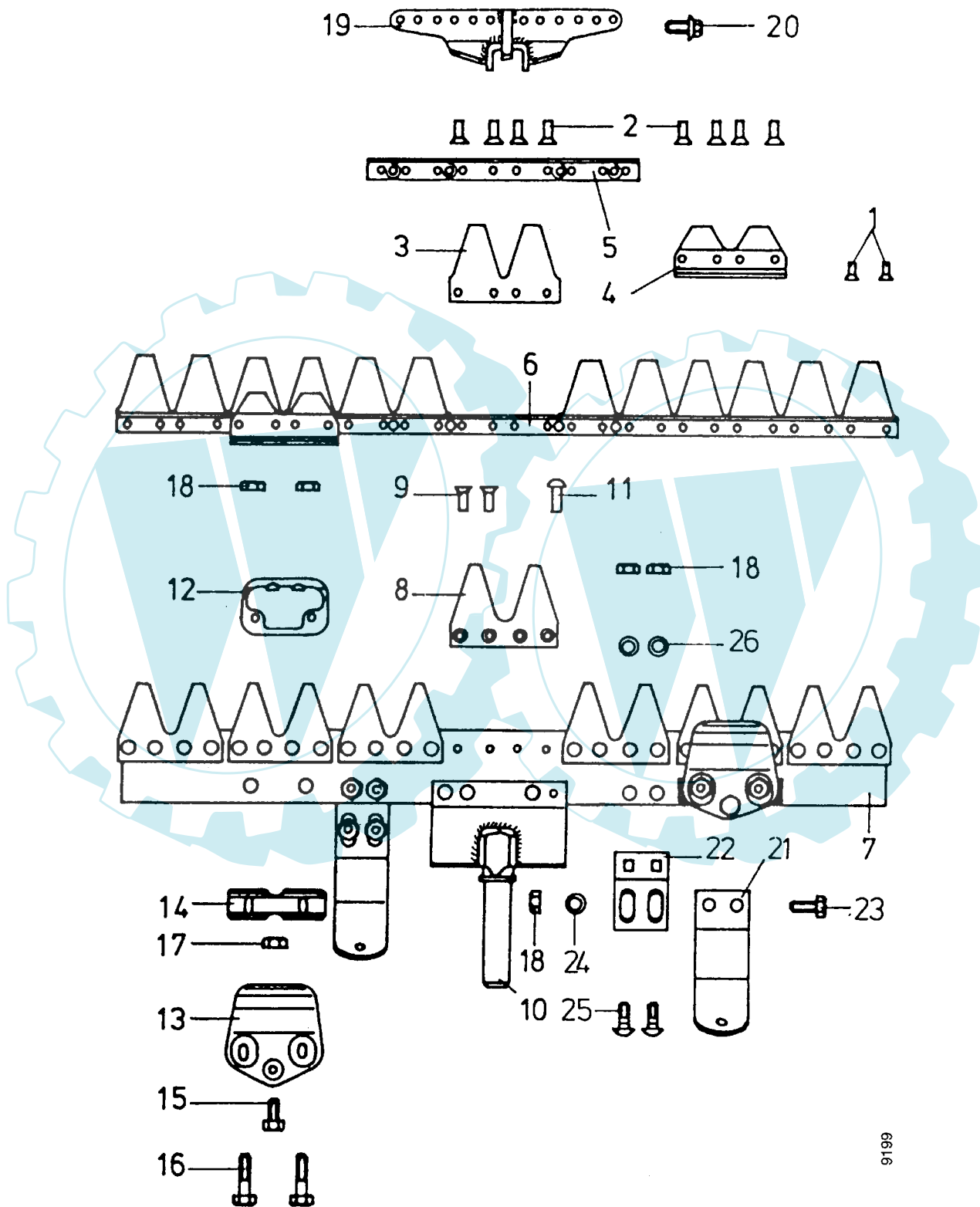
2452

**Tafel 208300 Anbauschneschieber**

Pos.	Teile-Nr.	Menge	Bezeichnung	Abmessung	Norm	Bemerkung
1	5396011	1	Schneeräumer	100 cm		incl. 1a - 19
1a	57662	1	Rastbolzenlager			Anschweißteil
1b	48104	1	Räumschildanschluss			Anschweißteil
2	16533	2	Spannhülse	6x40	DIN 1481	
3	01826	1	Nietstift	6h11x40	DIN 7341	
4	57663	1	Zylinderbolzen 2 Querlöcher	16x 75		
5	57664	1	Rasthebel			
6	03637	2	Druckfeder Schwenkbalken			
7	950804	M	Spiralgeflecht Seil	H4	DIN 83330	ca. 1,5 m
8	19615	1	Bowdenzughalter	25		
9	50125	1	Handgriff			
10	00764	4	Flachrundschraube	M10x 25	DIN 603	
11	00745	5	Flachrundschraube	M 8x 30	DIN 603	
12	48102	1	Räumschiene	St 50x 6x1000		
12a	48663	1	Räumschiene	PU 80x12x1000		
13	49408	5	Zahnscheibe	A 8	DIN 6797	
14	00595	5	Sechs kantmutter	M 8	DIN 934	
15	30844	2	Gleitkufe			
16	53710	2	Doppelzahnscheibe	10		
17	00597	2	Sechs kantmutter	M10	DIN 934	
18	53710	2	Doppelzahnscheibe	10		
19	00597	2	Sechs kantmutter	M10	DIN 934	



Tafel 142400 Mähbalken, Universal 71 / 91 cm,  
5147 521/531



9199

## Tafel 142400 Mähbalken, Universal 71 / 91 cm, 5147 521/531

Pos.	Teile-Nr.	Menge	Bezeichnung	Abmessung	Norm	Bemerkung
1	01758	28	Senkniete	5x17	DIN 661	
2	39842	12	Senkniete	5x20	DIN 661	
3	39752	7	Doppel-Messerklinge glatt			
4	39768	2	Führungsleiste			
5	58216	1	Verstärkungsleiste			
6	58201	1	Mähmesser	71 cm		
6a	58202	1	Mähmesser	91 cm		
6b	58217	1	Messerrücken	71 cm		(ohne Messerklingen)
6c	58218	1	Messerrücken	91 cm		(ohne Messerklingen)
7	58219	1	Balkenrücken	71 cm		ohne anmontierte Teile
7a	58220	1	Balkenrücken	91 cm		ohne anmontierte Teile
8	56282	7	Doppelbalkenklinge			
9	56283	28	Senkniete	6x20		
10	58221	1	Tragzapfen			<51000100 mit Briggs & Stratton-Motor)
10a	49492	1	Balkentragezapfen			>51000101 (mit Kawasaki-Motor)
11	01739	4	Halbrundniete	ST 8x30	DIN 660	
12	51316	2	Gleitkufe			
13	46245	2	Messerhalter			
14	56295	2	Führungsstück			
15	00151	2	Sechskantschraube	M 8x 30	DIN 933	
16	00066	4	Sechskantschraube	M 8x 45	DIN 931	
17	28108	2	Sicherungsmutter	M 8	DIN 980	
18	00595	8	Sechskantmutter	M 8	DIN 934	
19	53458	1	Messermittnehmer	F. 54294		
20	48836	4	Sechskantschraube Verbus-Ripp	M 8x12	DIN 100	
21		2				(nur kompl. lieferbar)
21a	58222	2	Laufsohle	ESM		
22	58224	2	Laufsohlenhalter			
23	00110	4	Sechskantschraube	M 8x 25	DIN 933	
24	00783	8	Scheibe	8,4	DIN 125	
25	30279	4	Flachrundschrabe	M 8x 23	DIN 603	
26	17374	4	Schnorrzscheibe	VS 8		
	68251	1	Schutzleiste PVC	97 cm		(auf Messerbalkenbreite kürzen)



# agria

**MotorGartenGeräte**

**agria-Werke GmbH**

Bittelbronner Straße 42

D-74219 Möckmühl

Telefon 062 98/39-0

Telefax 062 98/39-111

e-mail: [info@agria.de](mailto:info@agria.de)

Internet: <http://www.agria.de>

