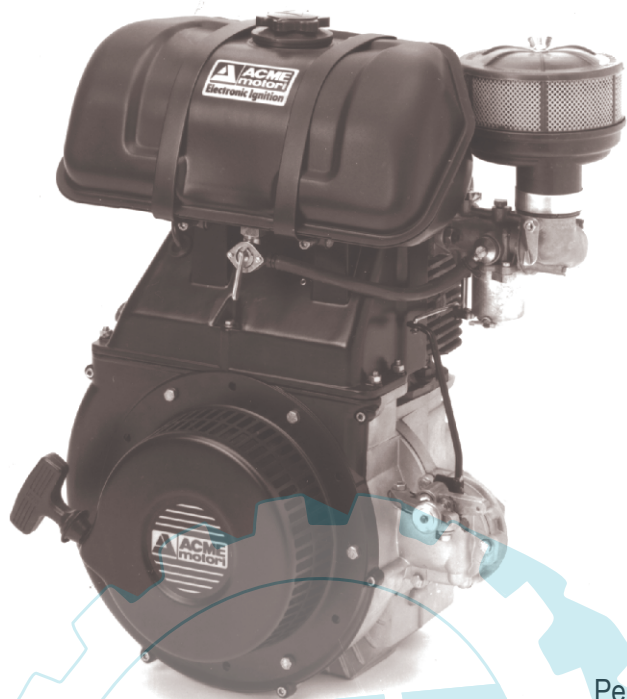


RICAMBI - SPARE PARTS - ERSATZTEILE - PIECES DETACHEES - REPUESTOS

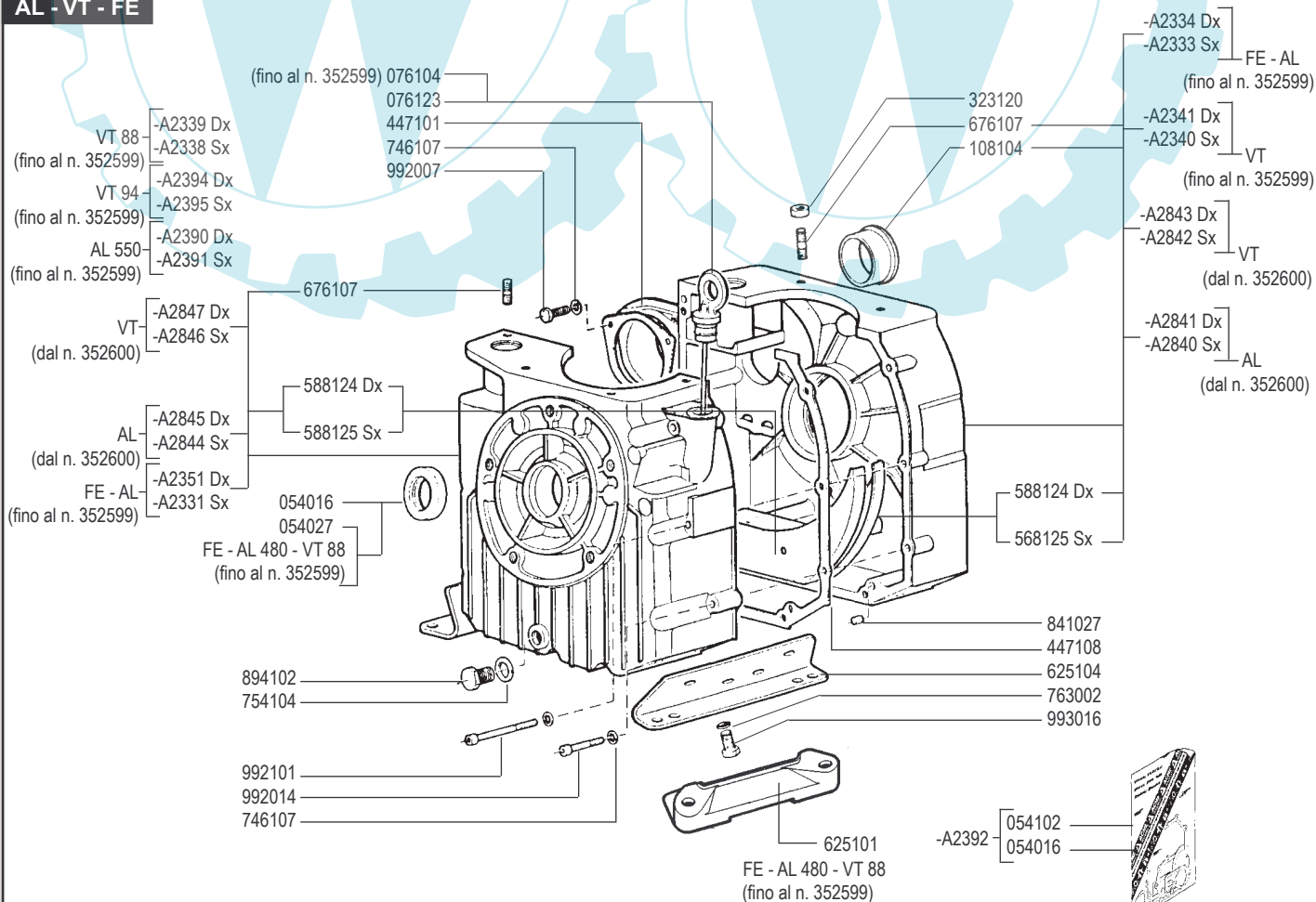


**FE 82W**  
**AL 480W - 550W**  
**VT 88W - 94W**

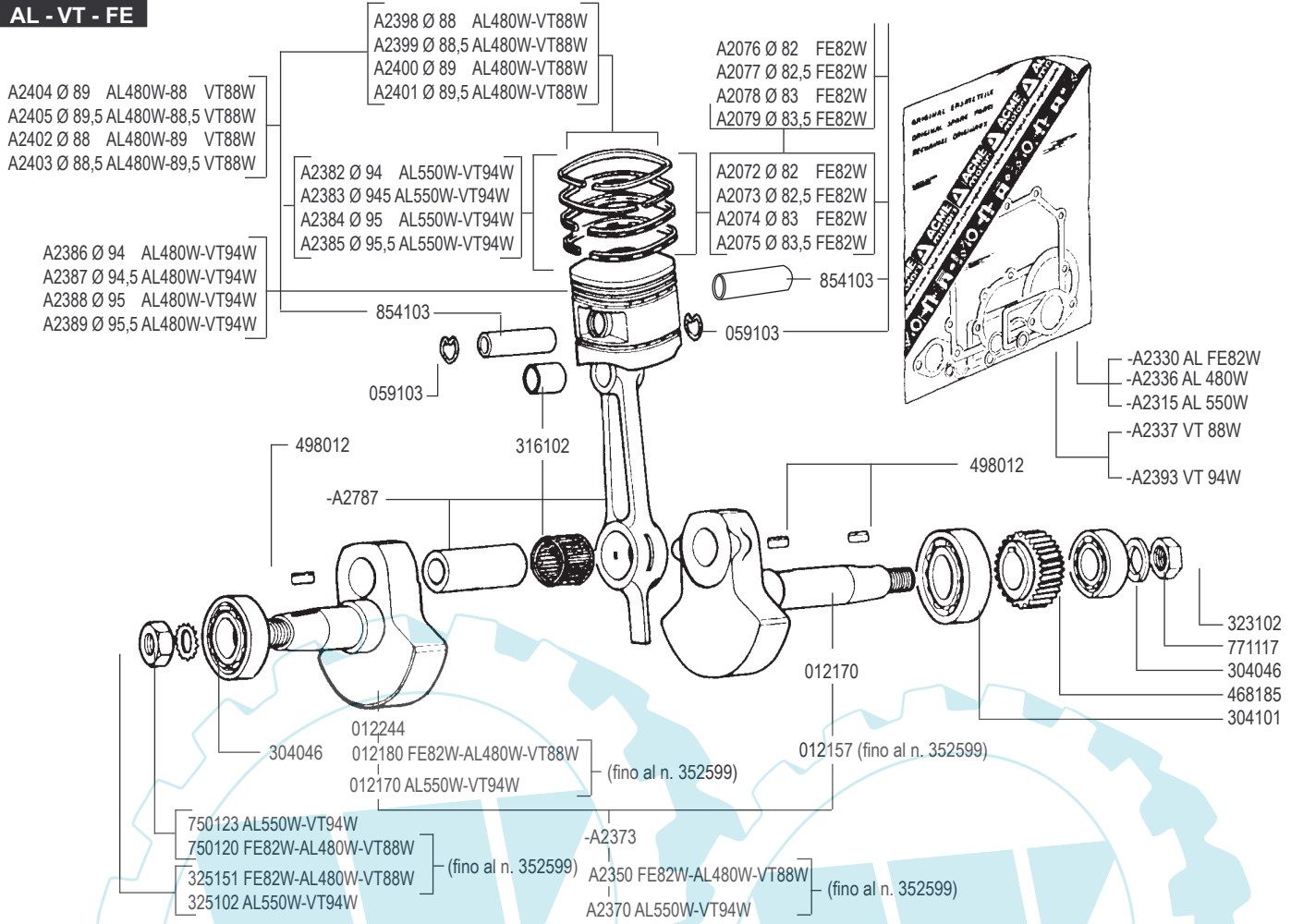
Per motori accensione a puntine platinato fino al n. 352599  
For engines breaker points up to n. 352599  
Per motori accensione elettronica dal n. 352600  
For engines electronic ignition starting from n. 352600

RICAMBI - SPARE PARTS - ERSATZTEILE - PIECES DETACHEES - REPUESTOS

AL - VT - FE

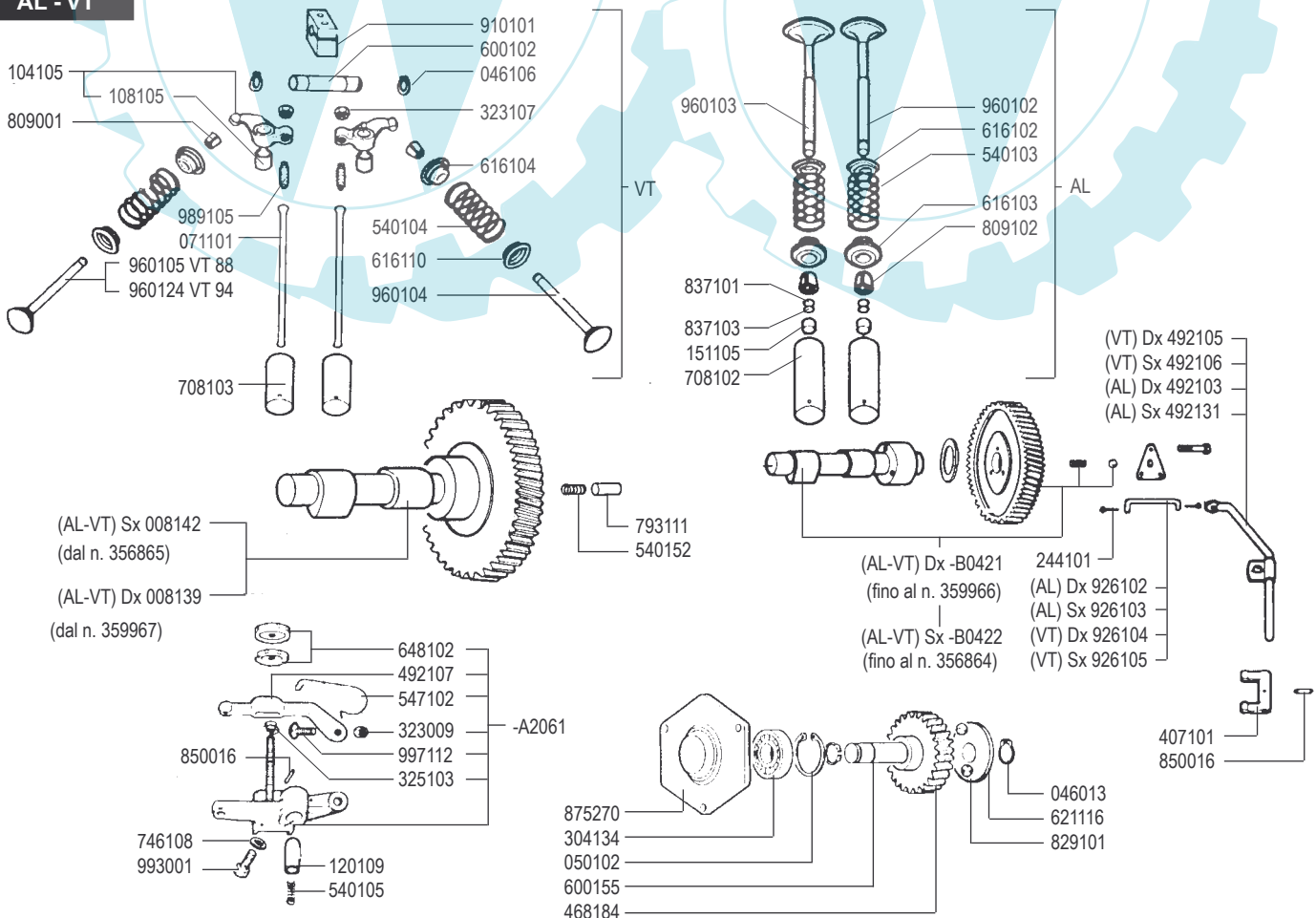


**AL - VT - FE**



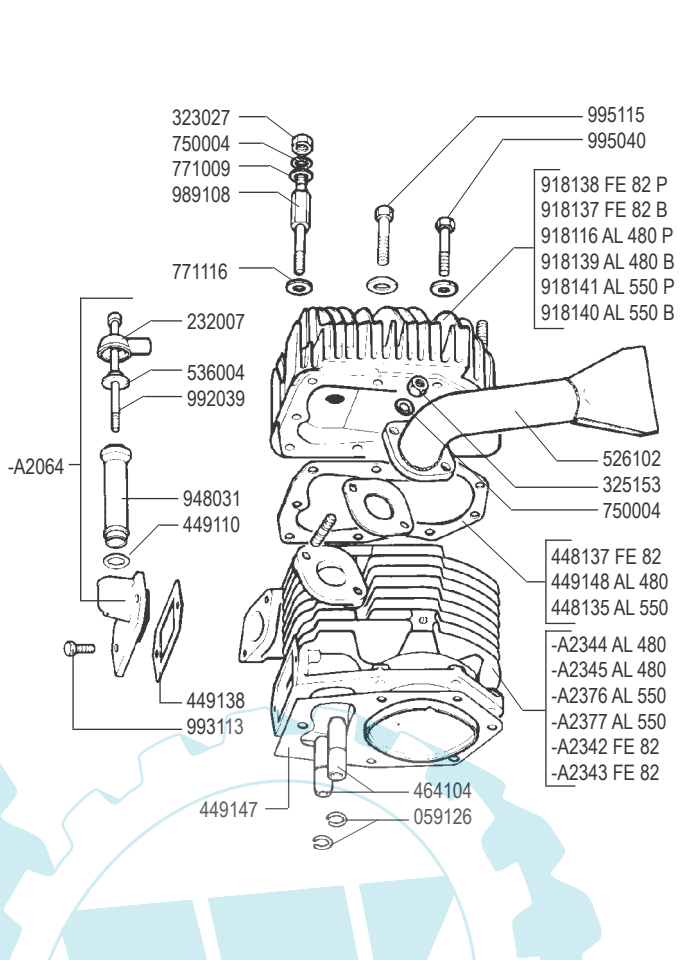
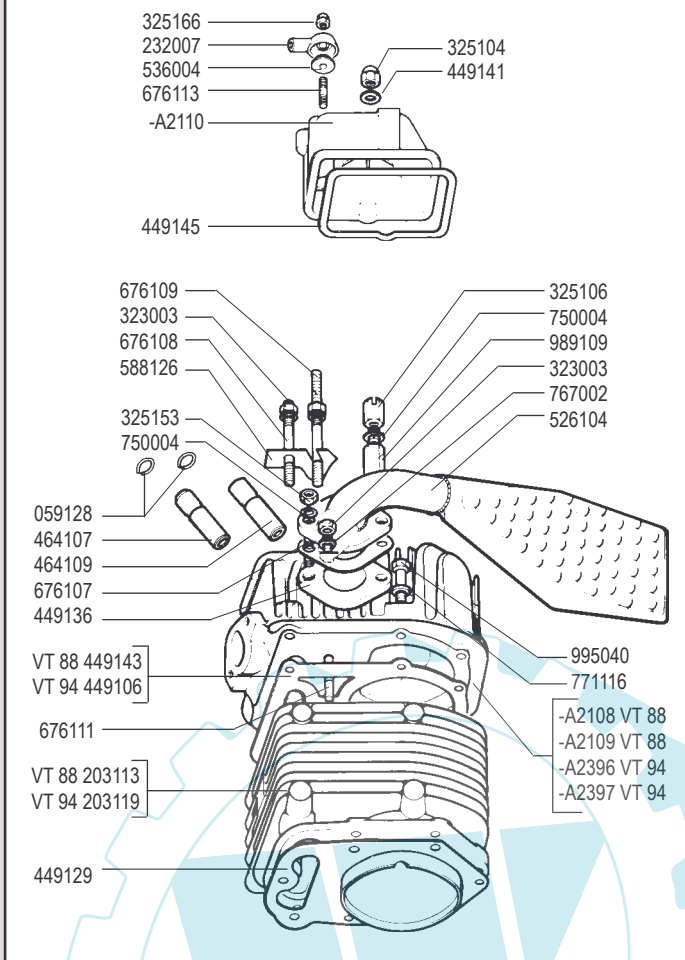
**RICAMBI - SPARE PARTS - ERSATZTEILE - PIECES DETACHEES - REPUESTOS**

**AL - VT**



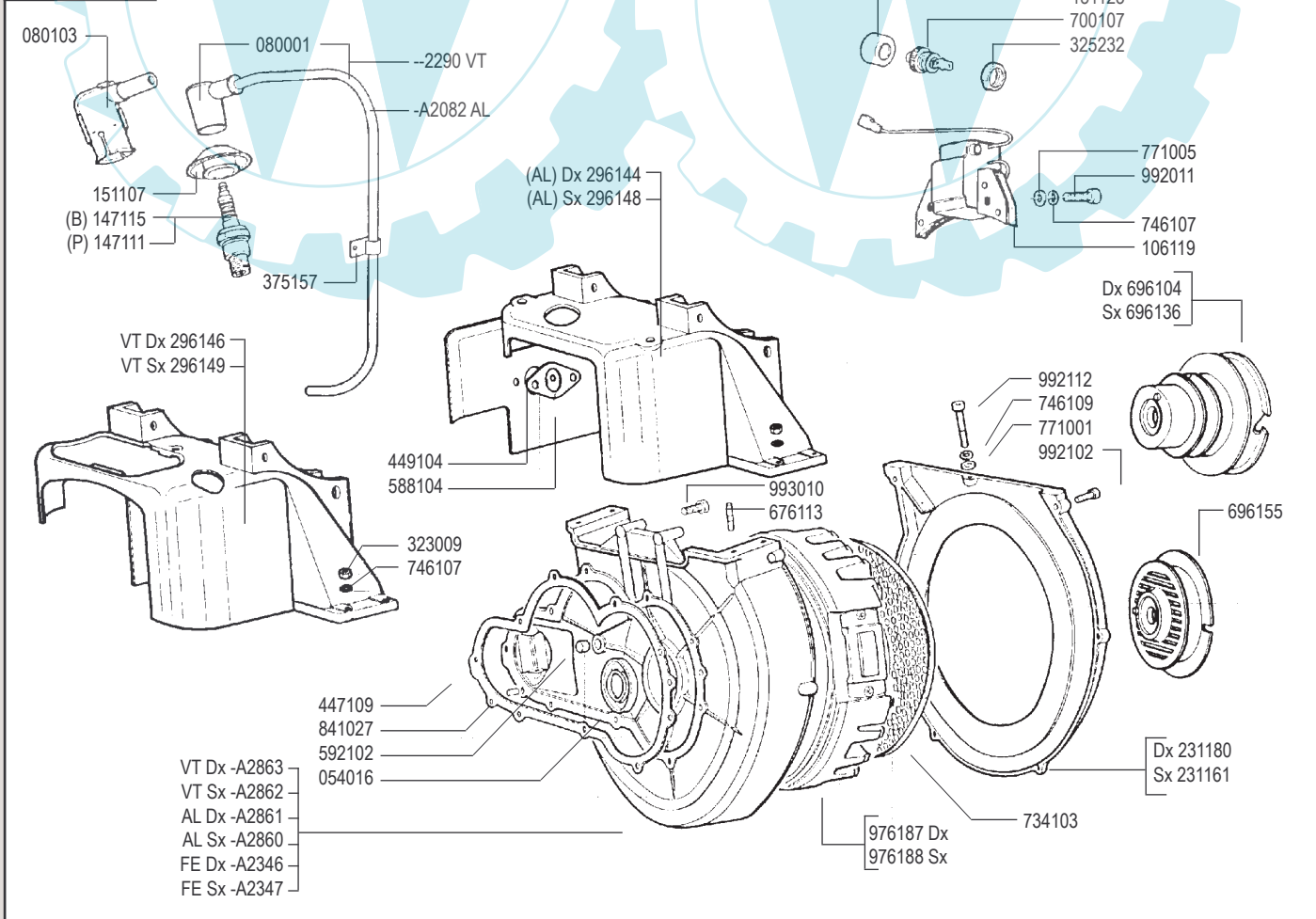
VT

AL - FE

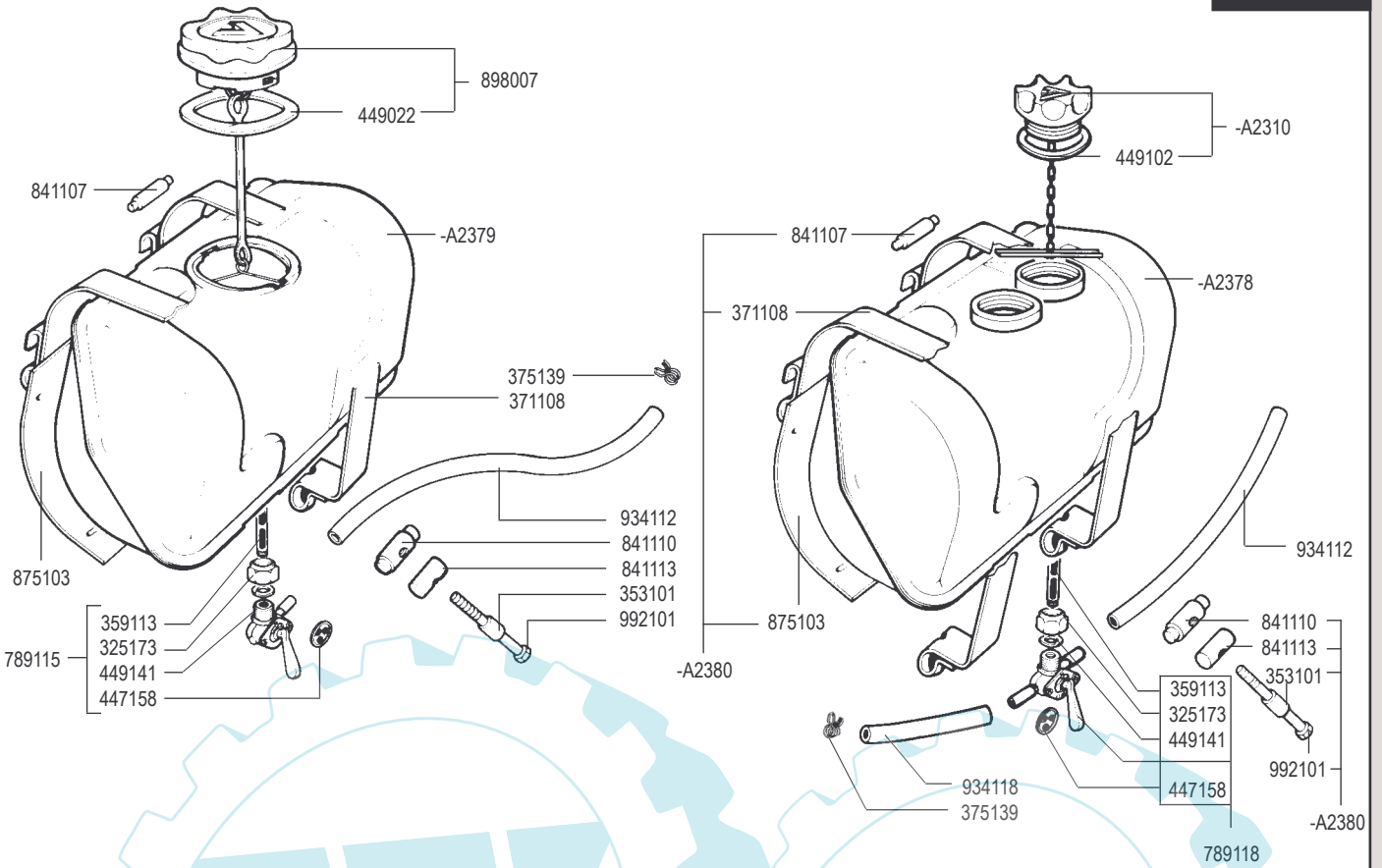


**RICAMBI - SPARE PARTS - ERSATZTEILE - PIECES DETACHEES - REPUESTOS**

AL - VT - FE



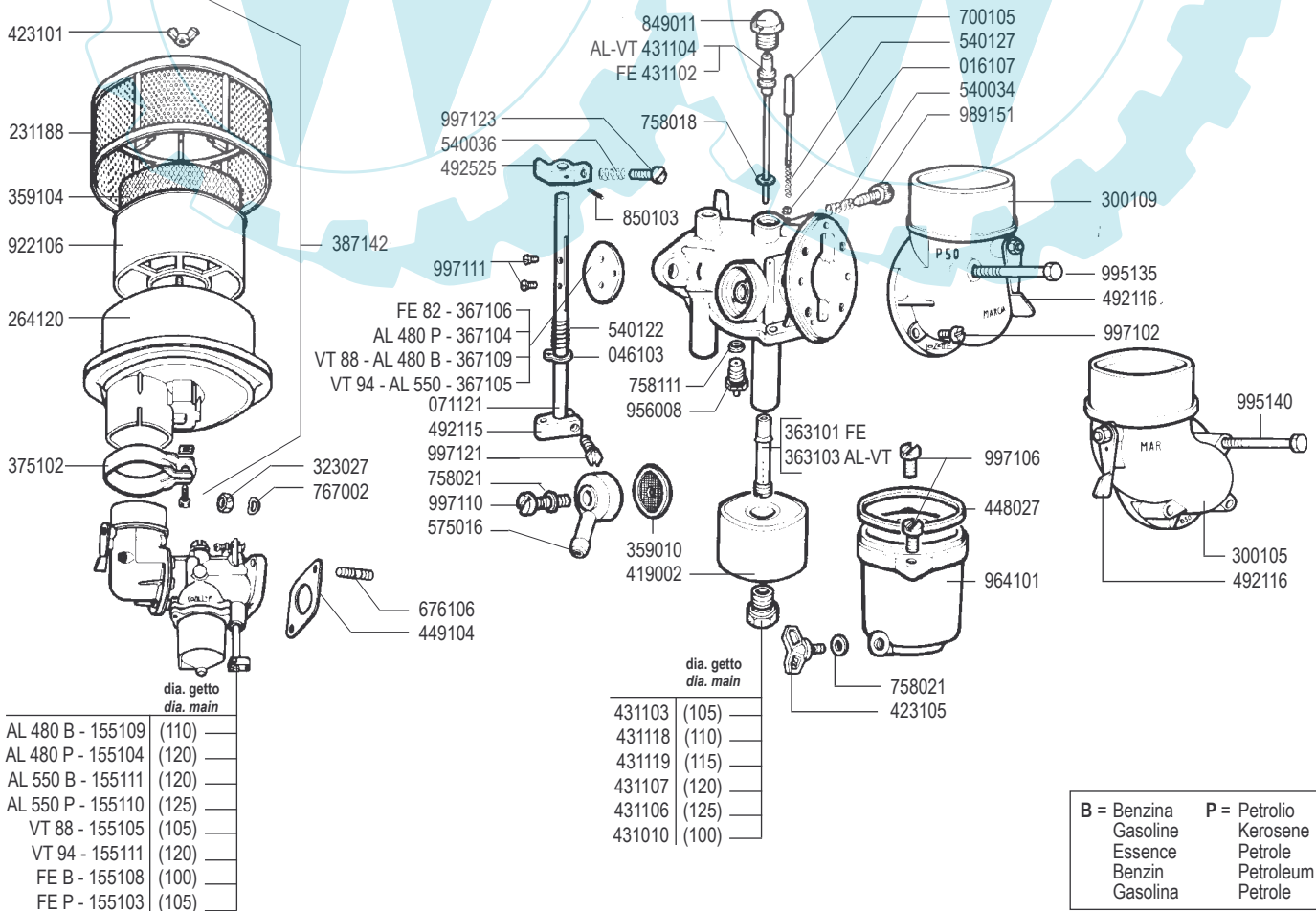
AL - VT - FE



RICAMBI - SPARE PARTS - ERSATZTEILE - PIECES DETACHEES - REPUESTOS



AL - VT - FE



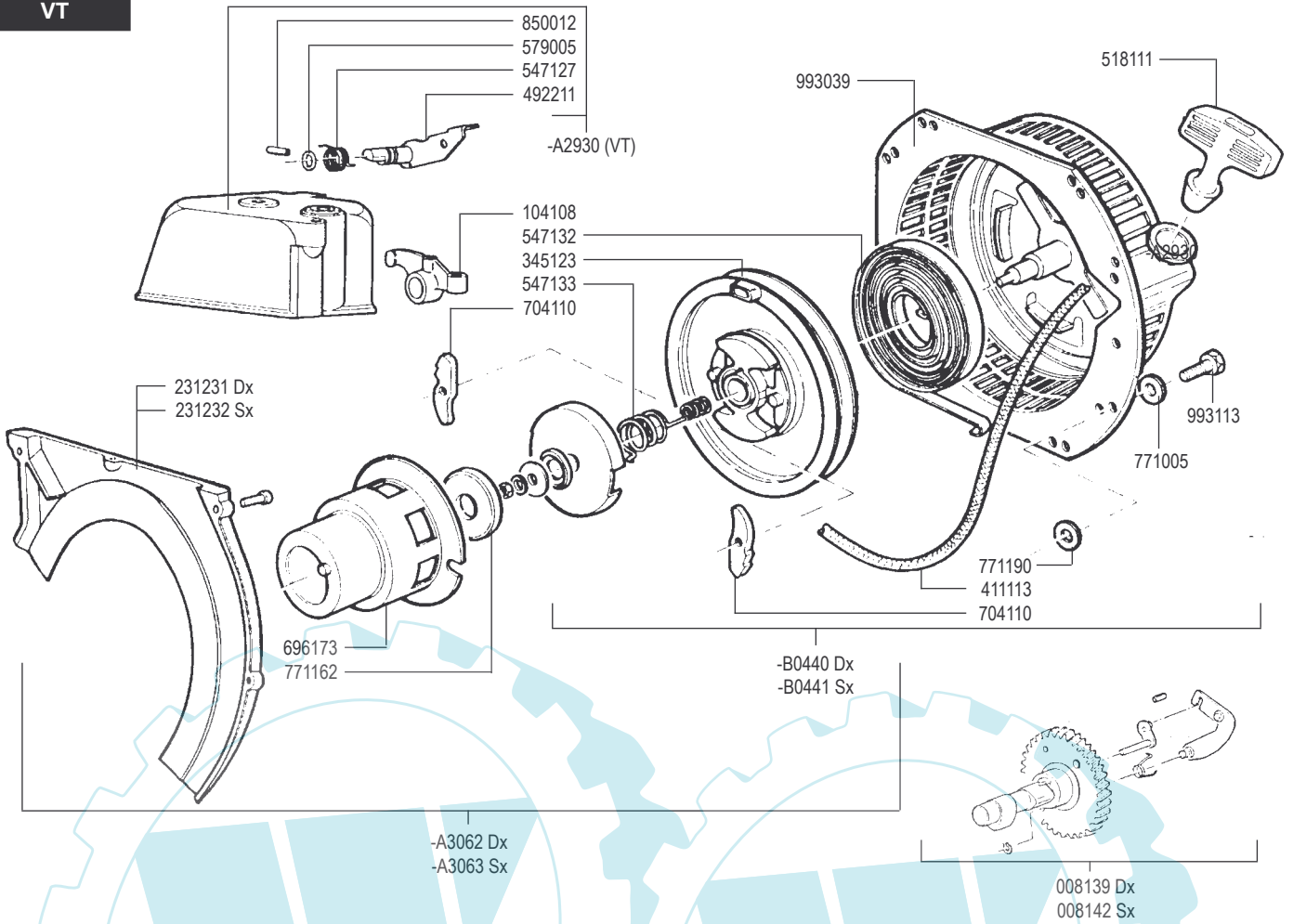
	dia. getto	dia. main
AL 480 B - 155109	(110)	
AL 480 P - 155104	(120)	
AL 550 B - 155111	(120)	
AL 550 P - 155110	(125)	
VT 88 - 155105	(105)	
VT 94 - 155111	(120)	
FE B - 155108	(100)	
FE P - 155103	(105)	

	dia. getto	dia. main
431103	(105)	
431118	(110)	
431119	(115)	
431107	(120)	
431106	(125)	
431010	(100)	

B = Benzina Gasoline Essence Benzina Gasolina  
 P = Petrolio Kerosene Petrole Petroleum Petrole



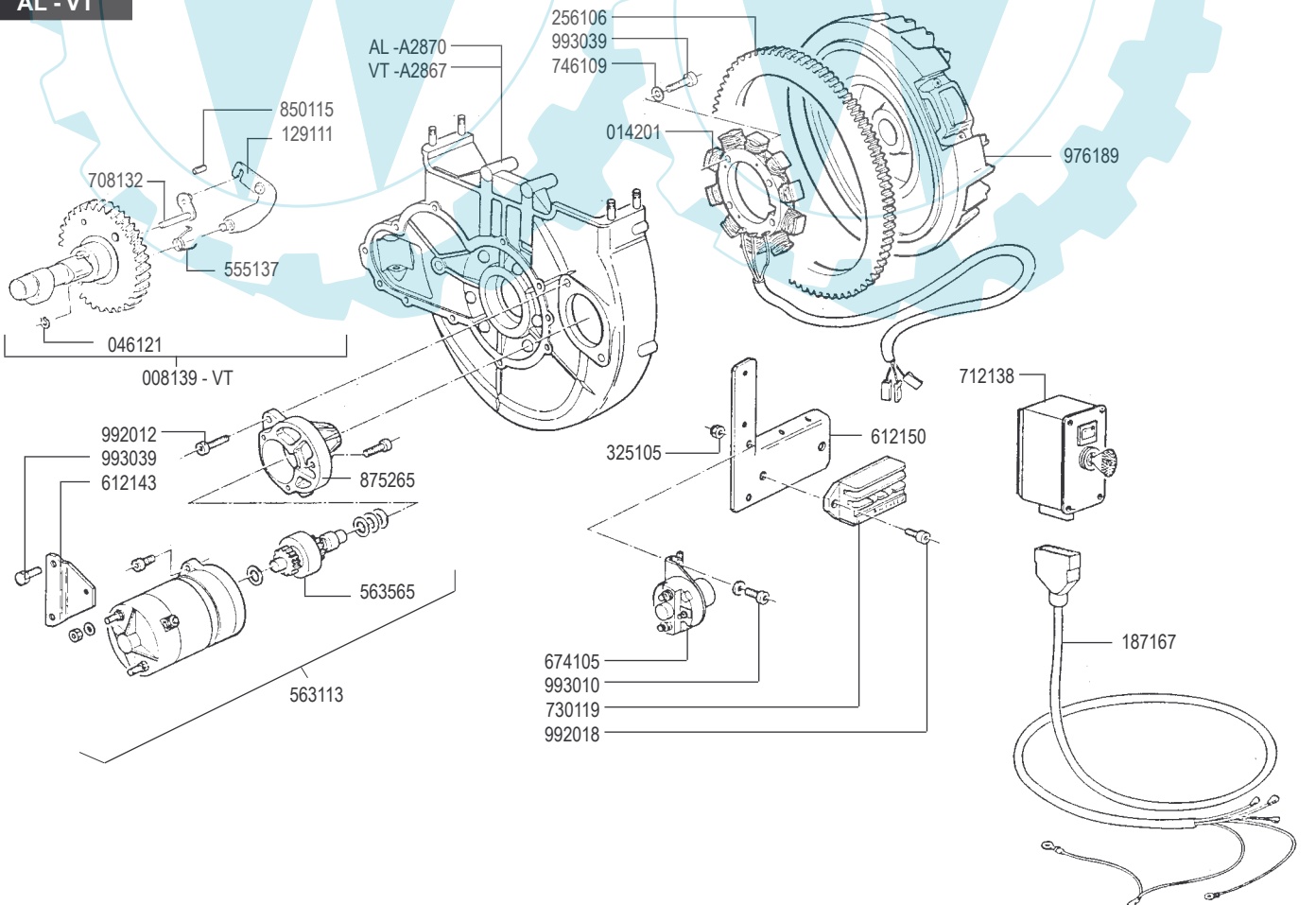
VT



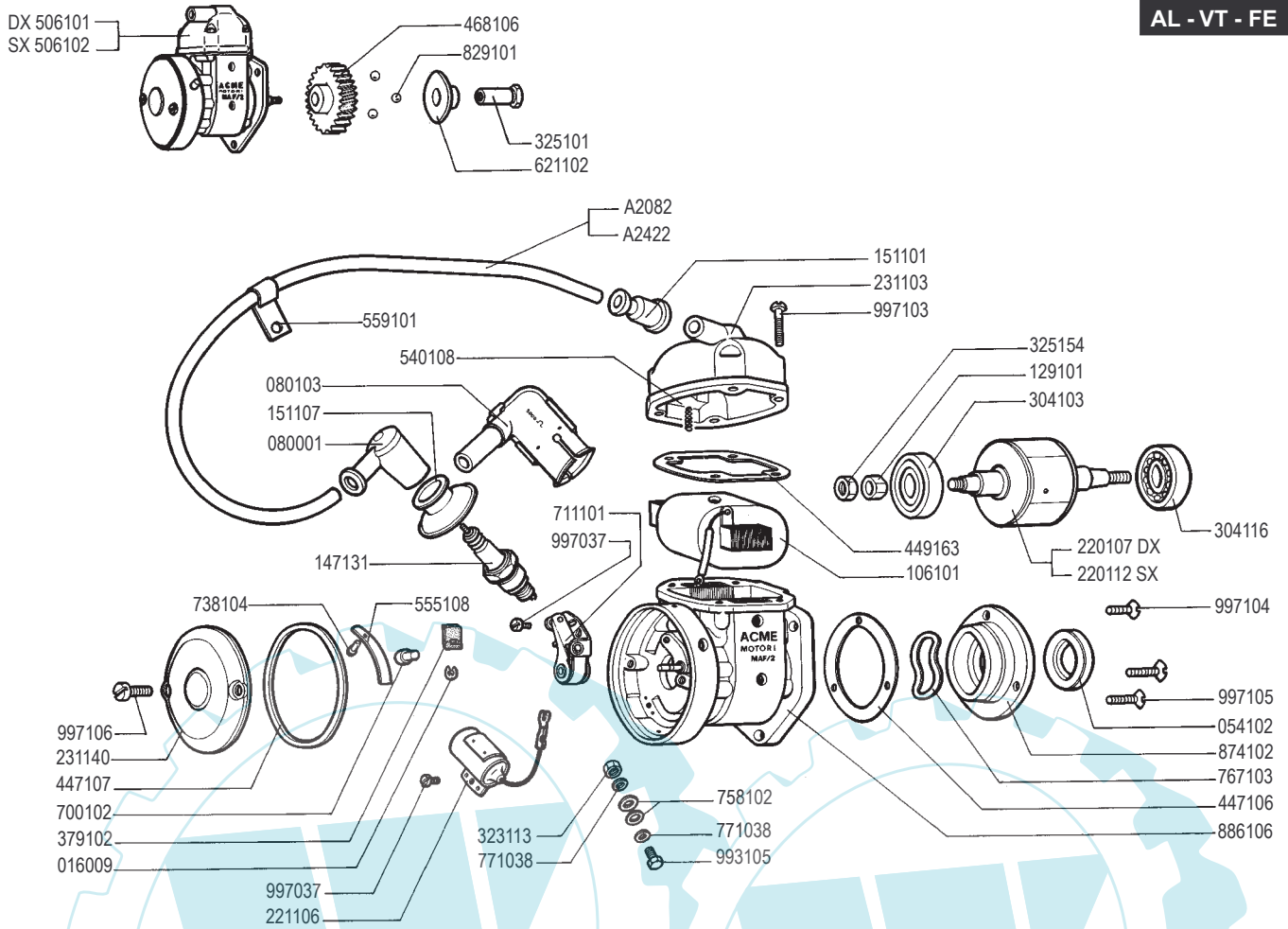
RICAMBI - SPARE PARTS - ERSATZTEILE - PIECES DETACHEES - REPUESTOS



AL - VT



AL - VT - FE



RICAMBI - SPARE PARTS - ERSATZTEILE - PIECES DETACHEES - REPUESTOS



AL - VT - FE

