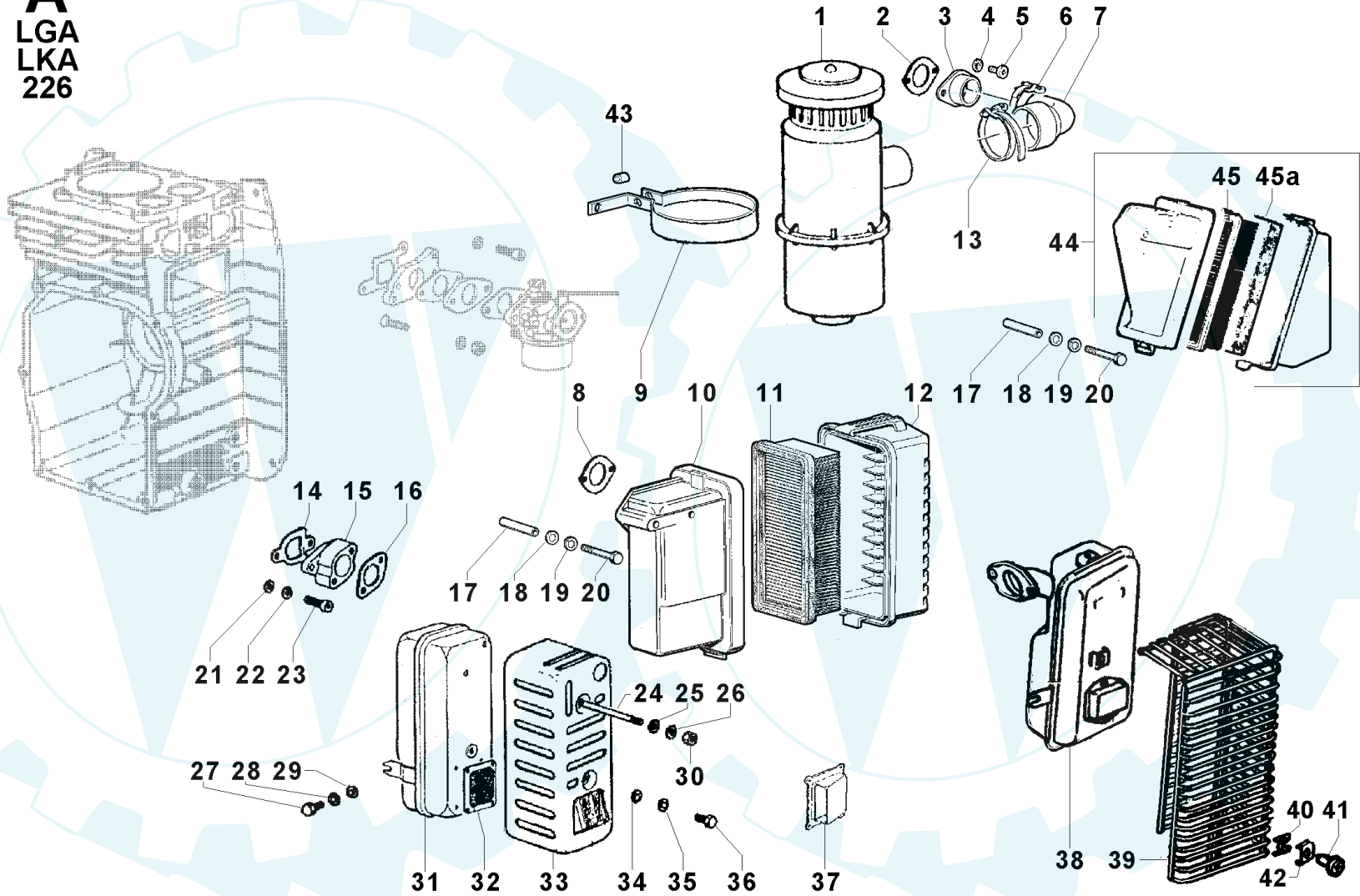


EINLASS/AUSLASS

POS.	Ersatzteilnummer	BESCHREIBUNG	Anzahl
1	387A.191	Ölbadluftfilter	1
2	4775.541	Dichtung Vergaser-Ölbadluftfilter	1
3	3781.138	Ansaugflansch	1
4	7645.010	Scheibe	2
5	9800.082	Schraube M 6 X 35	2
6	3630.037	Kabelschelle Durchm.24-36	1
7	2942.181	Bogen (d.38-d.24)	1
8	4775.539	Dichtung Vergaser-Trockenluftfilter	1
9	8545.642	Luftfilterhalter	1
10	«-----»	siehe Pos. A 12	0
11	2175.251	Luftfiltereinsatz	1
12	3700.393	Trockenluftfilter	1
13	3630.038	Kabelschelle Durchm. 32-52	1
14	4501.132	Dichtung	1
15	3825.047	Schalldämpferflansch	1
16	4501.133	Dichtung	1
17	3527.491	Distanzstück	2
18	771R.001	Scheibe Durchm. 5,3	2
19	7565.003	Scheibe Durchm. 5	2
20	9730.117	Schraube M 5 X 50	2
21	7625.008	Scheibe Durchm. 6,4	2
22	7565.004	Scheibe Durchm. 6	2
23	9732.078	Schraube M 6 X 25	2
24	6760.108	Stehbolzen M 6X77 Cl.8.8	2
25	7625.008	Scheibe Durchm. 6,4	2
26	7565.004	Scheibe Durchm. 6	2
27	1760.032	Stehbolzen M 6 X 1 X 14	1
28	7565.004	Scheibe Durchm. 6	1
29	7625.008	Scheibe Durchm. 6,4	1
30	3240.009	Mutter M 6	2
31	526A.400	Schalldämpfer	1
31	5460.515	Schalldämpfer	1
32	3360.057	Membran	1
33	6927.449	Berührungsschutz	1
34	7565.004	Scheibe Durchm. 6	1
36	1760.032	Stehbolzen M 6 X 1 X 14	1
37	3350.135	Windleitblech	1
38	526A.378	Schalldämpferbaugruppe	1
39	6927.492	Berührungsschutz (Grill)	1
40	2183.098	Betätigungsstange	4
41	9865.122	Schraube M 6 X 12	4
42	6370.140	Platte	4
43	8400.138	Distanzstück	1
44	3700.416	Trockenluftfilter	1
45	2175.251	Luftfiltereinsatz	1
45a	670A.108	vorabscheider	1

A
LGA
LKA
226

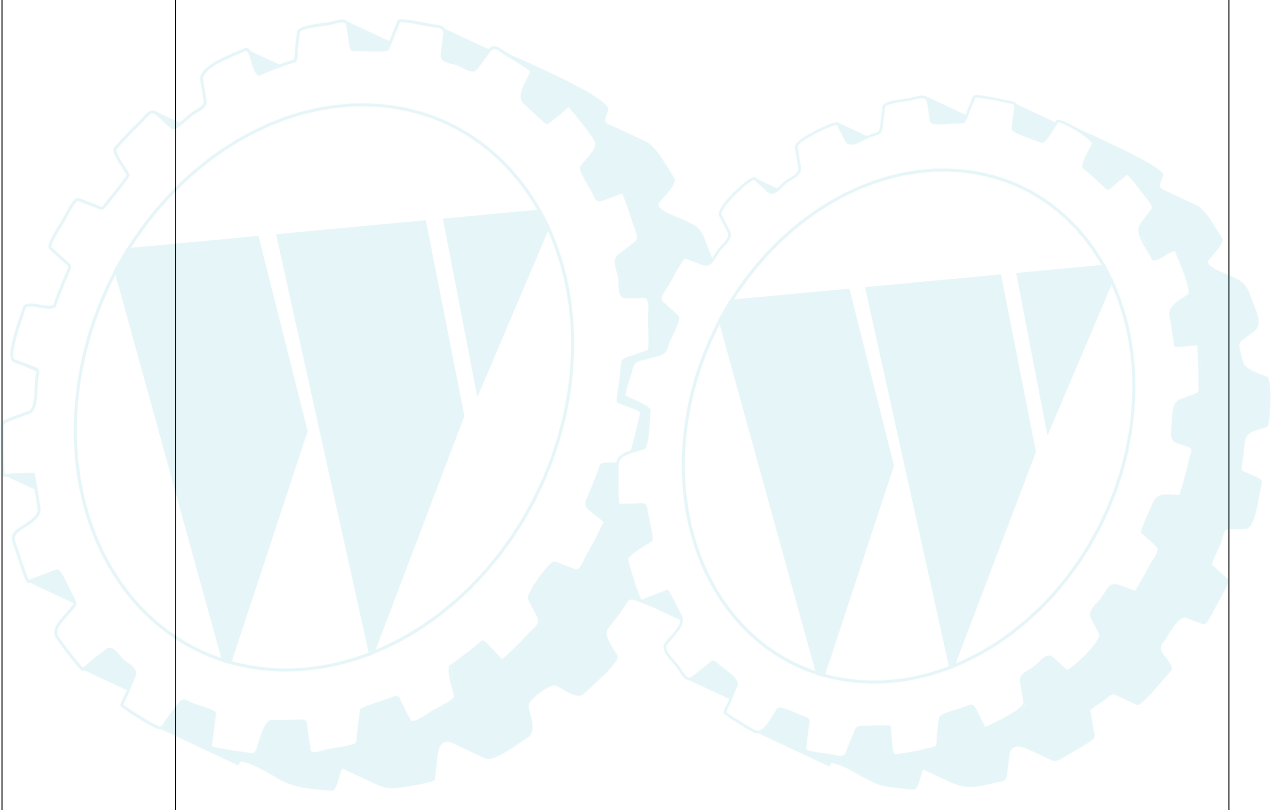


PLEUELSTANGE/KOLBEN/KURBELWELLE/SCHWUNGRAD/KURBELGEHÄUSE/FLANSCH

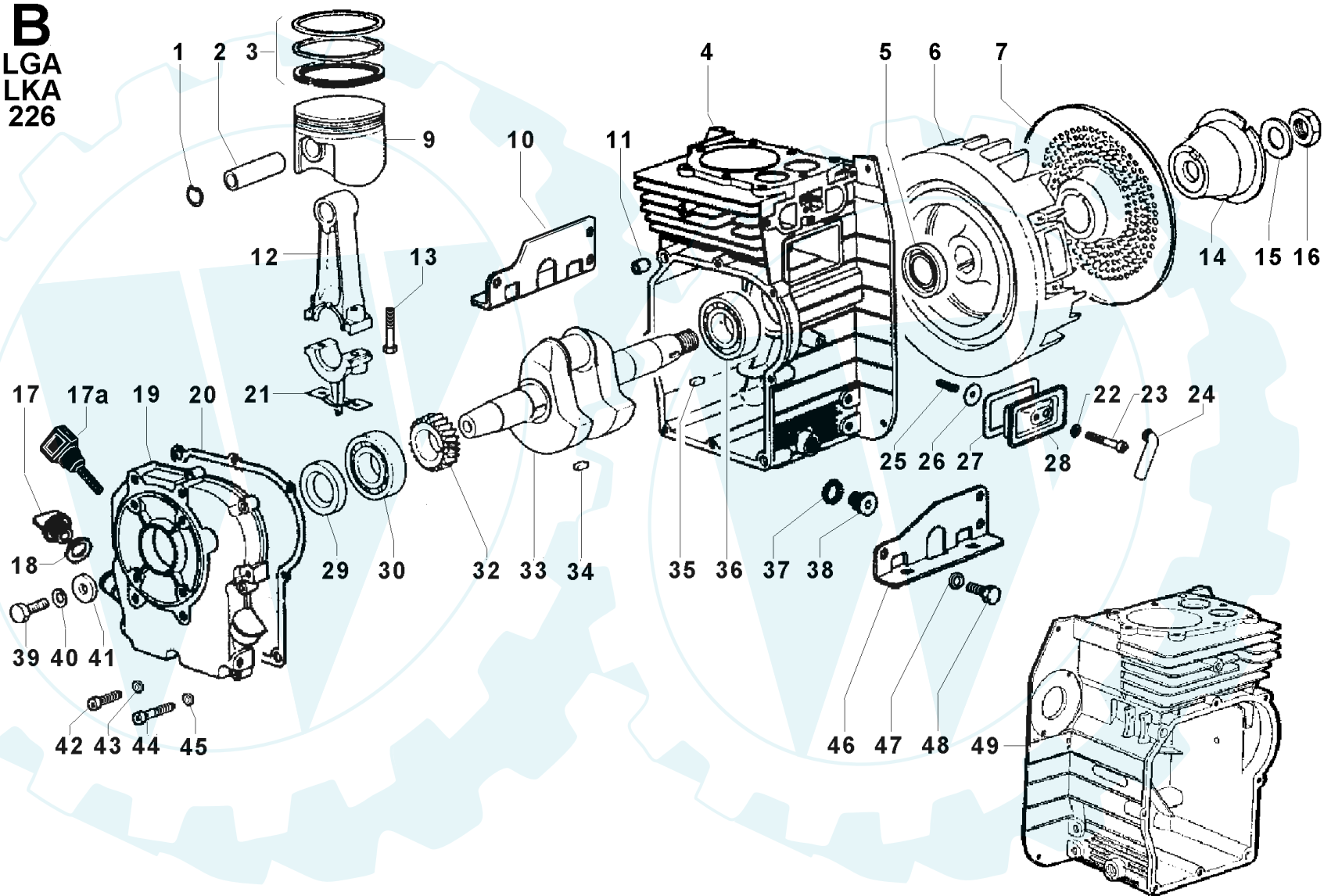
POS.	Ersatzteilnummer	BESCHREIBUNG	Anzahl
1	1160.064	Kolbenbolzensicherung	2
2	8480.102	Kolbenbolzen	1
3	8211.254	Ringsatz std.	1
3	8211.255	Ringsatz +0,50	1
3	8211.256	Ringsatz +1,00	1
4	1510.824	Kurbelgehäuse	1
4	1510.825	Kurbelgehäuse	1
5	1213.055	Dichtring 25X40X7	1
6	9881.294	Schwungrad std	1
7	5096.090	Blech	1
9	6501.566	Kolbensatz std	1
9	6501.567	Kolbensatz +0,50	1
9	6501.568	Kolbensatz +1,00	1
10	6427.076	Motorfuß	1
11	1970.435	Buchse	2
12	1526.212	Pleuel std	1
12	1526.213	Pleuel -0,25	1
12	1526.214	Pleuel -0,50	1
13	1760.012	Stehbolzen	2
14	6961.112	Riemenscheibe	1
15	7625.120	Scheibe 19X34X3	1
16	3260.023	Mutter M 18	1
17	9032.087	Öleinfülldeckel	1
17a	9032.056	Ölpeilstab	1
18	1200.267	Ring	1
19	6645.588	Steuerdeckel	1
20	4601.176	Dichtung	1
21	6330.091	Kurbelstangenblech	1
22	4480.001	Dichtung Durchm. 6X12X1,5	1
23	9732.018	Schraube M 6 X 45	1
24	9580.084	Motorentlüftungsschlauch	1
25	5660.080	Feder	1
26	5498.025	Membran	1
27	4680.082	Dichtung	1
28	2750.365	Motorentlüftungsdeckel	1
29	1213.055	Dichtring 25X40X7	1
30	3001.082	Kugellager	1
32	4936.253	Zahnrad	1
33	1050.997	Kurbelwelle std	1
33	1051.124	Kurbelwelle Ext. 4	1
34	2200.022	Passfeder	1
36	3001.082	Kugellager	1
37	7701.189	Scheibe	1
38	9040.012	Verschluss M 14 X 1,5	1
39	1770.006	Stehbolzen M 8 X 1,25 X 25	1
40	7565.007	Scheibe Durchm. 8	1
41	7625.291	Scheibe 8,4X23X4	1
42	9732.078	Schraube M 6 X 25	6
43	7645.005	Scheibe Durchm. 6	6
44	9730.016	Schraube M 6 X 35	2
45	7645.005	Scheibe Durchm. 6	2
46	6427.075	Motorfuß	1
47	7565.007	Scheibe Durchm. 8	6

PLEUELSTANGE/KOLBEN/KURBELWELLE/SCHWUNGRAD/KURBELGEHÄUSE/FLANSCH

POS.	Ersatzteilnummer	BESCHREIBUNG	Anzahl
48	1770.004	Stehbolzen M 8 X 1,25 X 20	6
49	«-----»	siehe Pos. F 33	0



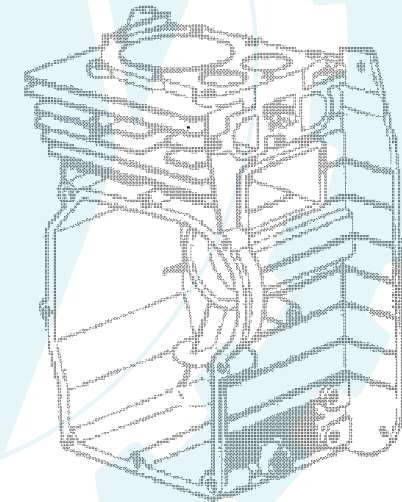
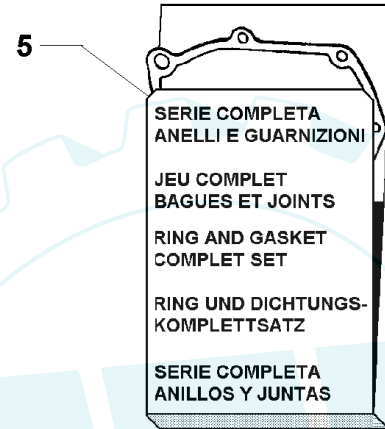
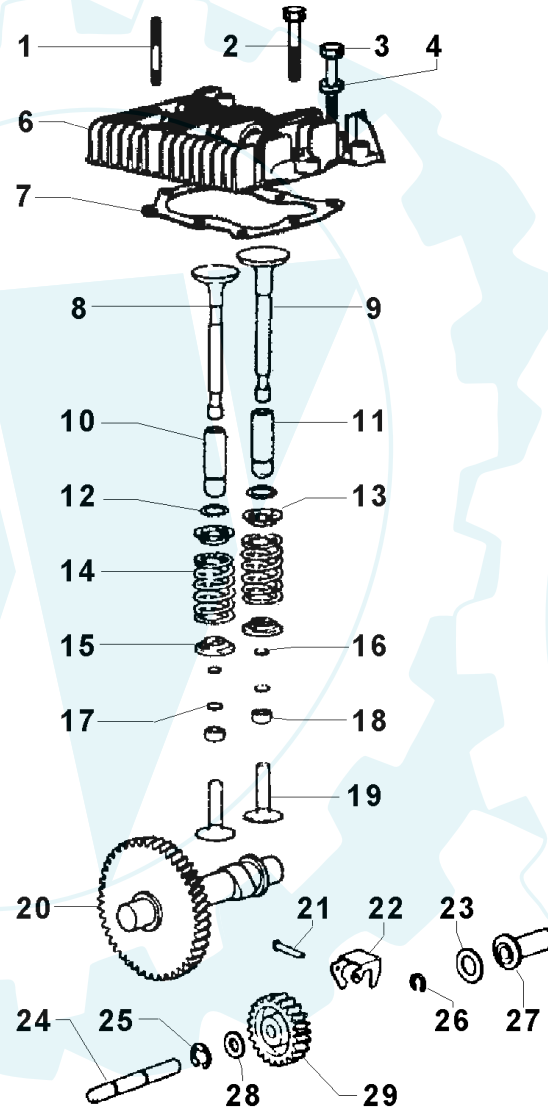
B
LGA
LKA
226



ZYLINDERKOPF/VENTILE/STEUERUNG/DREHZAHLREGLER

POS.	Ersatzteilnummer	BESCHREIBUNG	Anzahl
1	6760.100	Stehbolzen M 6 X 45	1
2	1770.031	Stehbolzen M 8 X 1,25 X 50	6
3	1770.065	Stehbolzen M 8 X 1,25 X 65	2
4	7625.290	Scheibe 8,5X19X4	8
5	8180.202	Dichtungssatz	1
6	9200.706	Zylinderkopf LGA	1
7	4730.722	Zylinderkopfdichtung	1
8	9685.152	Auslassventil	1
9	9652.159	Einlassventil	1
10	4845.250	Auslassventilführung	1
11	4845.249	Einlassventilführung	1
12	1160.058	elastischer Ring	2
13	6400.086	Federteller	2
14	5755.150	Ventilfeder	2
15	6400.085	Federteller	2
16	8335.197	Scheibe 0,1	2
17	8335.198	Scheibe 0,2	4
18	2135.102	Deckel	2
19	7215.134	Rollenstößel	2
20	1011.532	Nockenwelle	1
21	7481.073	Niet	2
22	5496.343	Drehzahlreglergegengewicht	2
23	7520.014	Scheibe 12,2X20X0,3	1
24	«-----»	siehe Pos. B 19/ F 49	0
25	1165.006	Benzing-Ring d=7	1
26	1160.064	Seeger-Ring d=8	1
27	7200.195	Reglerstößel	1
28	7520.012	Scheibe	1
29	4936.254	Fliehkraftreglerzahnrad	1

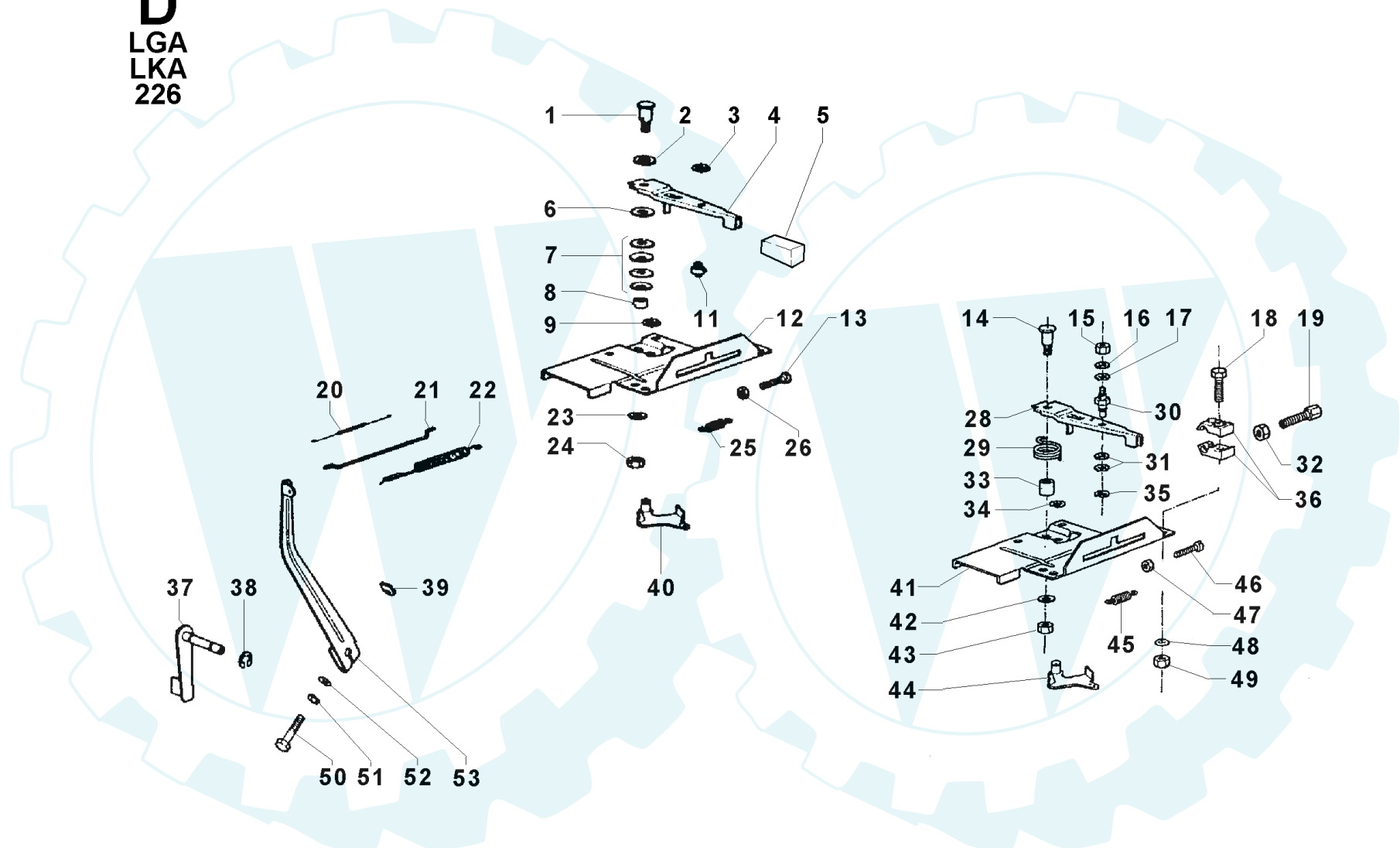
C
LGA
LKA
226



STEUERUNGEN

POS.	Ersatzteilnummer	BESCHREIBUNG	Anzahl
1	6140.472	Bolzen	1
2	7520.012	Scheibe	1
3	1165.004	Benzing-Ring d=5	1
4	5201.115	Hebel	1
5	«-----»	Ummantelung - nicht mehr geliefert	0
6	7520.012	Scheibe	1
7	5801.570	Feder	1
8	3527.489	Distanzstück	1
9	1165.004	Benzing-Ring d=5	1
11	3675.023	Sicherung	1
12	2516.193	Drehzahlhandbedienung	1
13	9790.077	Schraube TC M 4 X 20 UNI 6107 4S	1
14	6140.472	Bolzen	1
15	3240.004	Mutter M 5	1
16	771R.001	Scheibe Durchm. 5,3	1
17	7625.008	Scheibe Durchm. 6,4	1
18	1760.006	Stehbolzen M 6 X 1 X 20	4
19	9180.191	Bowdenzug-Einstellschraube M 6	2
20	5801.586	Feder	1
21	9235.039	Schubstange	1
22	5655.343	Reglerfeder 2400/3000 U/min. mit Trockenluftfilter	1
22	5655.364	Reglerfeder 3600 U/min. mit Trockenluftfilter	1
23	7625.008	Scheibe Durchm. 6,4	1
24	3240.008	Mutter M 6	1
25	5801.585	Feder	1
26	3240.003	Mutter M 4	1
28	5201.115	Hebel	1
29	5660.081	Rückholfeder	1
30	5830.178	Schelle	1
31	7625.292	Scheibe	2
32	3240.008	Mutter M 6	1
33	353A.160	Distanzstück	1
34	1165.004	Benzing-Ring d=5	1
36	5830.179	Schelle	2
37	5201.113	Hebel	1
38	1165.004	Benzing-Ring d=5	1
39	3240.004	Mutter M 5	1
40	5201.114	oberer Hebel	1
41	2690.359	Ferndrehzahlbedienung	1
42	7625.008	Scheibe Durchm. 6,4	1
43	3240.008	Mutter M 6	1
44	5201.114	oberer Hebel	1
45	5801.585	Feder	1
46	9790.077	Schraube TC M 4 X 20 UNI 6107 4S	1
47	3240.003	Mutter M 4	1
48	7625.008	Scheibe Durchm. 6,4	1
49	3240.008	Mutter M 6	1
50	«-----»	Stehbolzen M 5 X 25	0
51	7645.001	Scheibe Durchm. 5	4
52	771R.001	Scheibe Durchm. 5,3	1
53	5201.116	Hebel	1

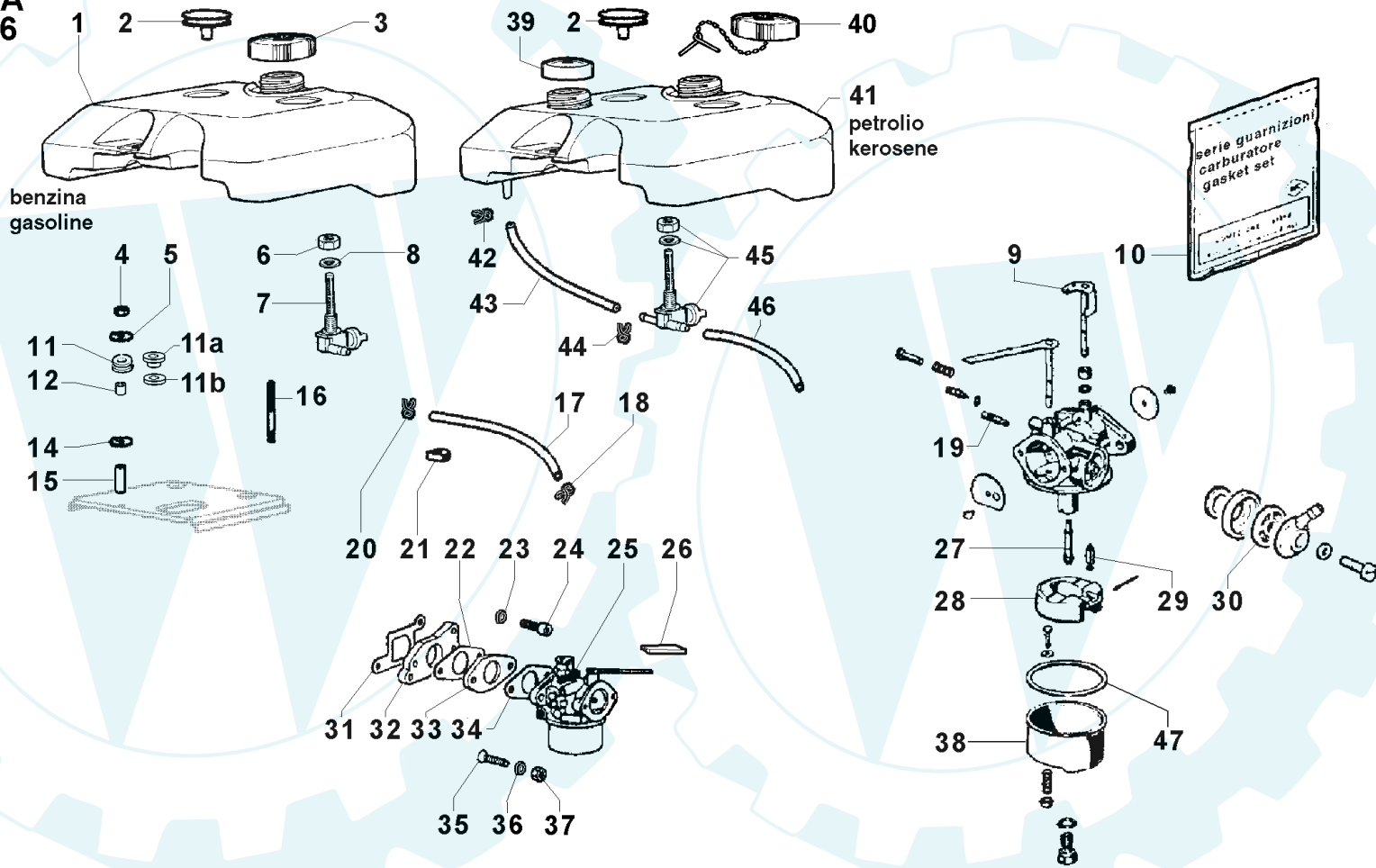
D
LGA
LKA
226



KRAFTSTOFFSYSTEM/TANK/VERGASER

POS.	Ersatzteilnummer	BESCHREIBUNG	Anzahl
1	8103.306	Kraftstofftank	1
2	2750.366	Tankbefestigungsabdeckung	1
3	9043.096	Kraftstofftankdeckel std	1
4	3203.048	Mutter M 6	3
5	7626.051	Scheibe Durchm. 6,2	3
6	3240.132	Mutter M 10	1
7	7755.108	Sperrhahn	1
8	4580.186	Dichtung	1
9	6100.043	Drosselklappenschubstange	1
10	8180.203	Dichtungssatz	1
11	8636.156	Antivibrationshalterung	3
11a	8636.197	Antivibrationshalterung	3
11b	8636.198	Antivibrationshalterung	3
12	1970.436	Buchse	3
14	7626.051	Scheibe Durchm. 6,2	3
15	3527.488	Distanzstück	3
16	6760.107	Stehbolzen M 6X55 Cl.8.8	2
18	3630.112	Schelle (max.9,3-min.8,8)	1
19	4126.088	Leerlaufdüse	1
20	3630.112	Schelle (max.9,3-min.8,8)	1
21	5830.177	Schelle	1
22	4775.190	Vergaserdichtung	1
23	7645.005	Scheibe Durchm. 6	2
24	9732.078	Schraube M 6 X 25	2
25	2151.280	Vergaser Durchm. 95	1
25	2151.281	Vergaser (Trockenluftfilter und Gen-Set) d 95	1
25	2151.301	Vergaser Durchm.92 (Ölbadluftfilter)	1
25	2151.306	Vergaser Durchm. 95	1
26	2135.103	Drosselklappenhebelabdeckung	1
27	363A.118	Hauptdüse Durchm.92	1
27	4126.089	Hauptdüse Durchm. 95	1
28	4105.021	Schwimmer	1
29	9850.127	Nadelventil nicht stossgedämpft	1
30	3730.049	Kraftstofffilter	1
31	4420.077	Dichtung	1
32	3781.137	Ansaugflansch	1
33	3902.338	Vergaserflansch	1
34	4775.190	Vergaserdichtung	1
35	9800.082	Schraube M 6 X 35	2
36	7645.005	Scheibe Durchm. 6	2
37	3240.008	Mutter M 6	2
38	9710.075	Schwimmer	1
47	non cod.	Sumpfdichtung - siehe Pos. E 10	0

E
LGA
LKA
226

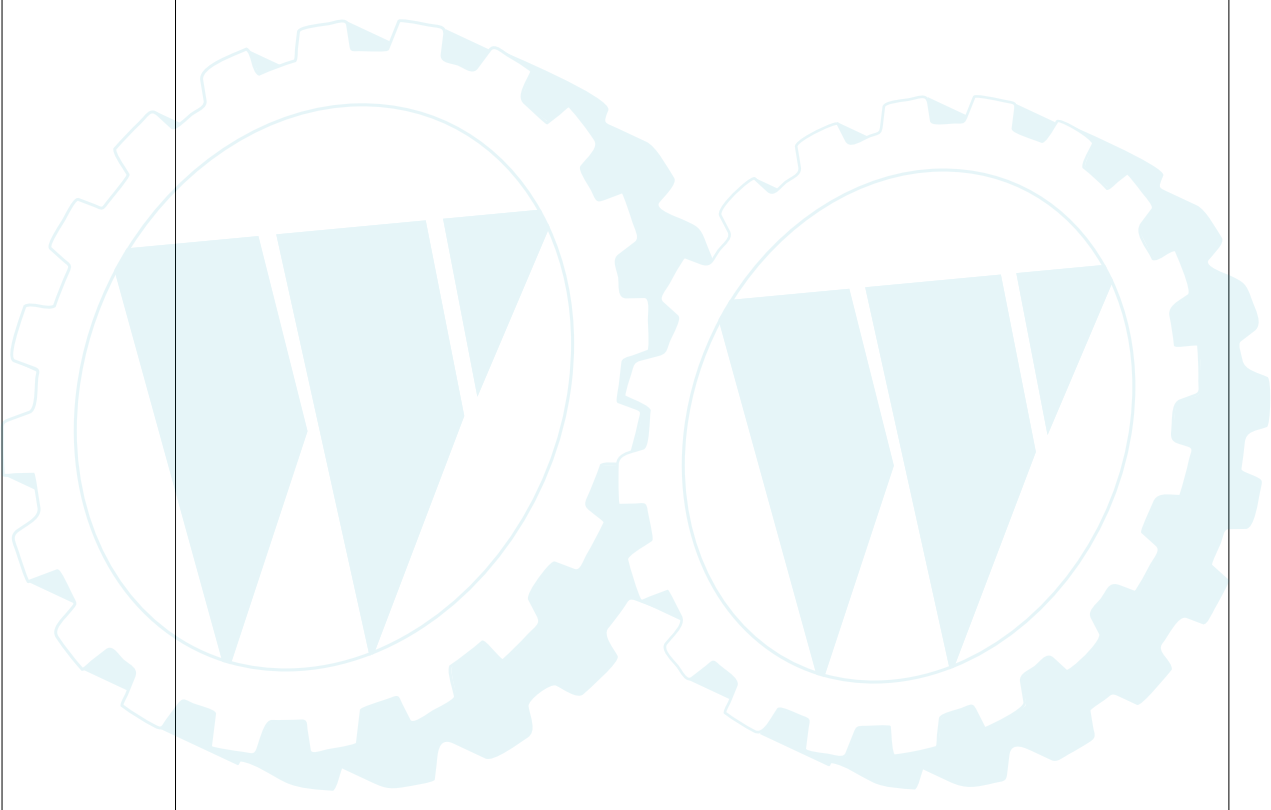


KÜHLUNG/ANLASSER/ELEKTRISCHE KOMPONENTEN

POS.	Ersatzteilnummer	BESCHREIBUNG	Anzahl
1	2185.956	Zündkerzenkabel	1
2	7100.291	Riemenscheibe	1
3	4055.040	kompl. Seilbaugruppe	1
4	5801.179	Starterfeder	1
5	1471.078	Reversierstart	1
6	7565.004	Scheibe Durchm. 6	4
7	9730.309	Schraube M 6 X 8	4
8	3695.086	Erde	1
9	383A.154	Erde std	1
10	2136.027	Deckel	1
11	3466.048	Distanzstück	1
12	5725.044	Feder	1
13	7625.136	Scheibe	1
14	2920.177	Haube std	1
15	1760.003	Stehbolzen M 6 X 1 X 12	2
16	3240.008	Mutter M 6	1
17	7540.004	Scheibe	1
18	5200.397	Hebel	1
19	6370.201	Platte	1
20	«-----»	Bolzen	1
21	8345.057	Steuergehäusewarnleuchte	1
22	5041.260	Start-Stopschalter	1
23	147A.131	Zündkerze für Benzin ohne	1
24	7645.005	Scheibe Durchm. 6	2
25	1760.006	Stehbolzen M 6 X 1 X 20	4
27	7645.005	Scheibe Durchm. 6	2
28	3240.008	Mutter M 6	1
29	8903.101	Warnleuchtenhalterung	1
30	2186.132	Stromversorgungskabel Ölwarnvorrichtung	1
31	4906.057	Ölwächter	1
32	2816.110	Zahnkranz	1
33	1510.826	Kurbelgehäuse für Elektrostart	1
33	1510.827	Kurbelgehäuse mit Sitzen und Führungen für Elektrostart	1
34	1760.032	Stehbolzen M 6 X 1 X 14	1
35	1200.076	O-Ring 2050	1
36	1567.223	Zündspule	1
37	227A.325	Lüfterhaube LGA	1
37	227A.327	Lüfterhaube LGA	1
38	9730.010	Schraube M 6 X 16	4
39	8965.005	Ölablassschraube M 14	1
40	1200.076	O-Ring 2050	1
41	9881.295	Schwungrad Elektrostart	1
42	6456.046	Ritzel für Anlasser	1
43	1157.322	Lichtmaschine 12V 70W - 2Kabel	1
44	9790.003	Schraube M 4 X 6	1
45	6370.567	Sicherungsplatte	1
46	8310.043	Kohlebürstesatz	1
47	5041.019	Anlasserrelais	1
48	6645.588	Deckel	1
49	5840.188	Anlasser	1
50	7645.005	Scheibe Durchm. 6	4
51	9732.078	Schraube M 6 X 25	2
52	3617.203	Schelle Durchm. 40 - 60	1

KÜHLUNG/ANLASSER/ELEKTRISCHE KOMPONENTEN

POS.	Ersatzteilnummer	BESCHREIBUNG	Anzahl
53	8430.107	Führungsstift Durchm. 3X28 UNI 6873	1
54	6607.016	Gleichrichterbrücke	1
55	9180.199	Zündkerzenende	1



F
LGA
LKA
226

