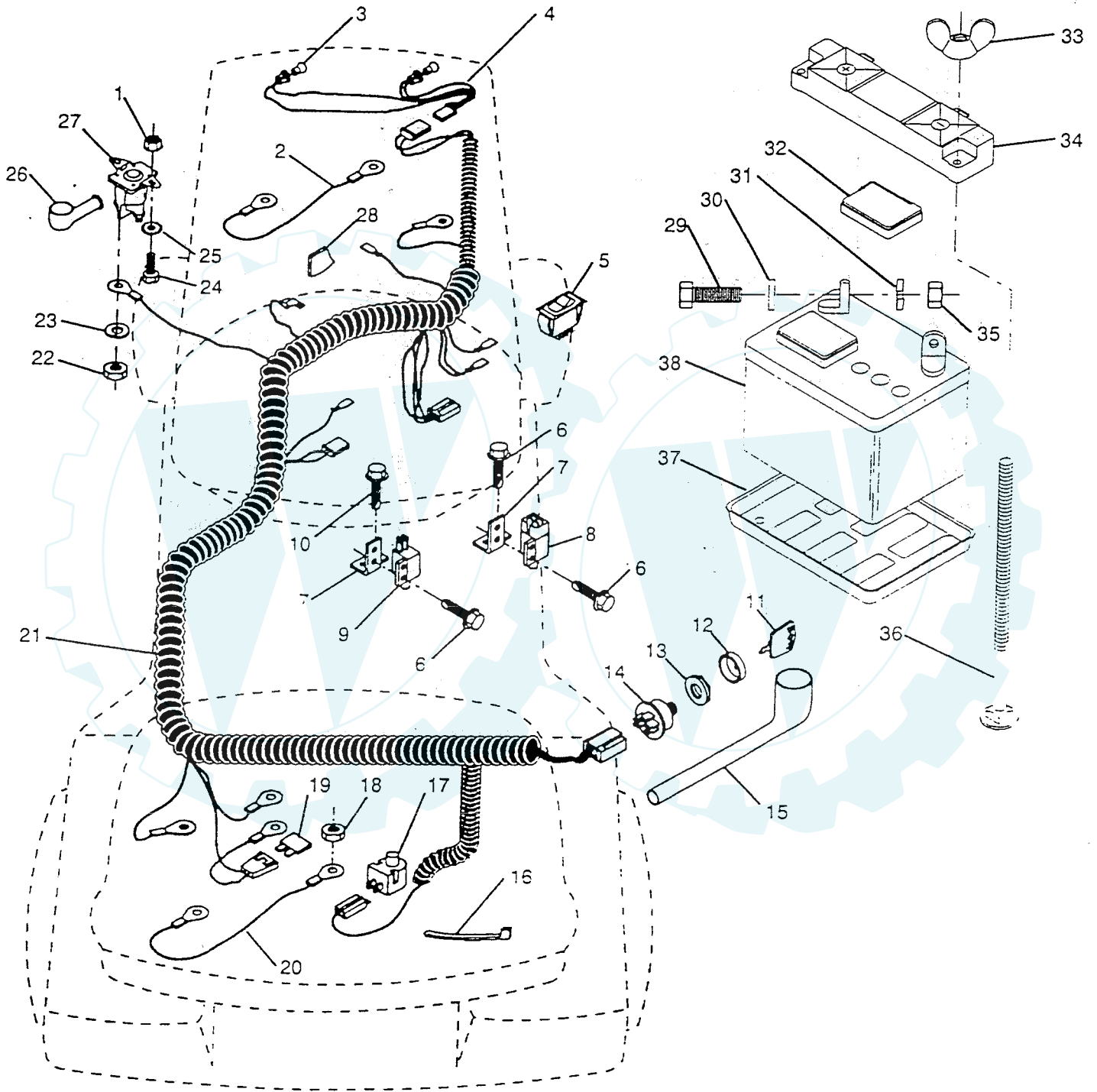


# DESSIN DETAILLE DES PIÈCES

[www.ersatzteil-service.de](http://www.ersatzteil-service.de)

## ELECTRIQUE



# DESSIN DETAILLE DES PIECES

www.ersatzteil-service.de

## ELECTRIQUE

NO. DE REF.	NO. DE PIECE	DESCRIPTION	NO. DE REF.	NO. DE PIECE	DESCRIPTION
1	73510400	Ecrou à taquets 1/4-20	25	11050400	Rondelle de blocage à dent ext. 1/4
2	105002X	Ensemble du câble	26	719J	Couvercle de la borne
3	7662J	Ampoule d'éclairage	27	109081X	Solénoïde
4	127441X	Douille de l'harnais des phares	28	125760X	Arrêt de starter
5	110712X	Interrupteur des phares	29	74760412	Boulon tête hex. 1/4-20 UNC x 3/4
6	17021008	Vis hex. rondelle taraudeuse #10-24 x 1/2	30	19091016	Rondelle 9/32 x 5/8 x 16 Ga.
7	108236X	Support d'interrupteur	31	10040400	Rondelle à ressort en forme d'hélice 1/4
8	109553X	Interrupteur verrouillage	32	121264X	Bouchon de la batterie
9	104445X	Interrupteur verrouillage	33	123198X	Ecrou à oreilles de blocage en plastique 1/4-20
10	17211008	Vis hex. rondelle taraudeuse #10-16 x 1/2	34	102476X	Protège-borne
11	122147X	Clé	35	73220400	Ecrou hex 1/4-20 UNC
12	123620X	Couvercle de la clé de contact	36	72240460	Boulon de carrosserie 1/4-20 UNC x 7-1/2
13	124211X	Ecrou de contact	37	7603J	Plateau de la batterie
14	4406R	Interrupteur de contact	38	121265X	Batterie
15	124083X	Couvercle de l'interrupteur de contact	-	127662X	Manuel d'utilisation (français)
16	7192J	Attache du câble	-	MS-9811	Manuel d'utilisation et d'entretien Briggs & Stratton
17	121305X	Interrupteur du plongeur	-	128712	Manuel des pièces de rechange (français)
18	73510500	Ecrou à taquets 5/16-18	-	101572X	Guide -pente 15° (français)
19	108824X	Fusible			
20	596J	Ensemble du câble			
21	124190X	Harnais d'allumage			
22	73350400	Contre-écrou hex 1/4-20			
23	10090400	Rondelle de blocage 1/4			
24	74780408	Boulon hex. 1/4-20 UNC x 1 2 Cat. 5			

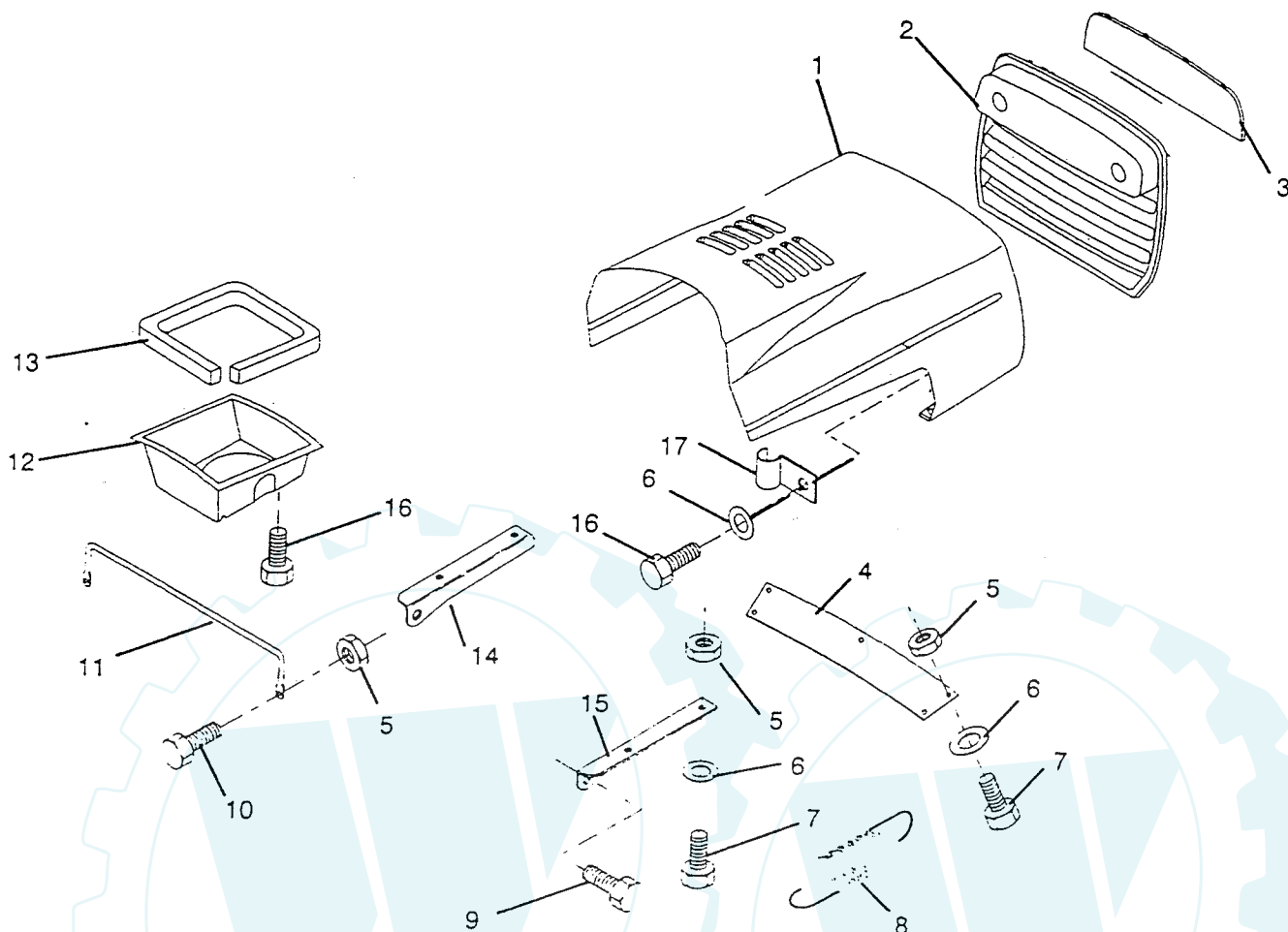
REMARQUE: Les dimensions de composantes sont données en pouces des E.-U. 1 pouce = 25.4 mm

QUINCAILLERIE SONT ILLUSTRÉ GRAND POUR L'IDENTIFICATION FACILE.

# DESSIN DETAILLE DES PIECES

www.ersatzteil-service.de

## CAPOT



NO. DE REF.	NO. DE PIECE	DESCRIPTION	NO. DE REF.	NO. DE PIECE	DESCRIPTION
1	122032X394	Capot 122032X366	10	74780412	Boulon hex. 1/4-20 x 3/4 Cat.5
2	127176X366	Calandre	11	123693X	Support du capot
3	122035X	Diffuseur	12	123840X	Conduite d'air
4	122550X419	Bande de la calandre	13	120537X	Bande en mousse
5	73510400	Ecrou à taquets 1/4-20 UNC	14	122548X	Support du capot, C.G.
6	19091016	Rondelle 9/32 x 5/8 x 16 Ga.	15	122549X	Support du capot, C.D.
7	74780410	Boulon hex. 1/4 - 20 UNC x 5/8 Cat.5	16	17411310	Vis hex. #13-16 x 5/8
8	124657X	Ressort de rallonge	17	2751R	Collier de la conduite d'essence
9	126675X	Boulon d'épaulement taraudeuse			

REMARQUE: Les dimensions de composants sont donnees en pouces des E.-U. 1 pouce = 25,4 mm

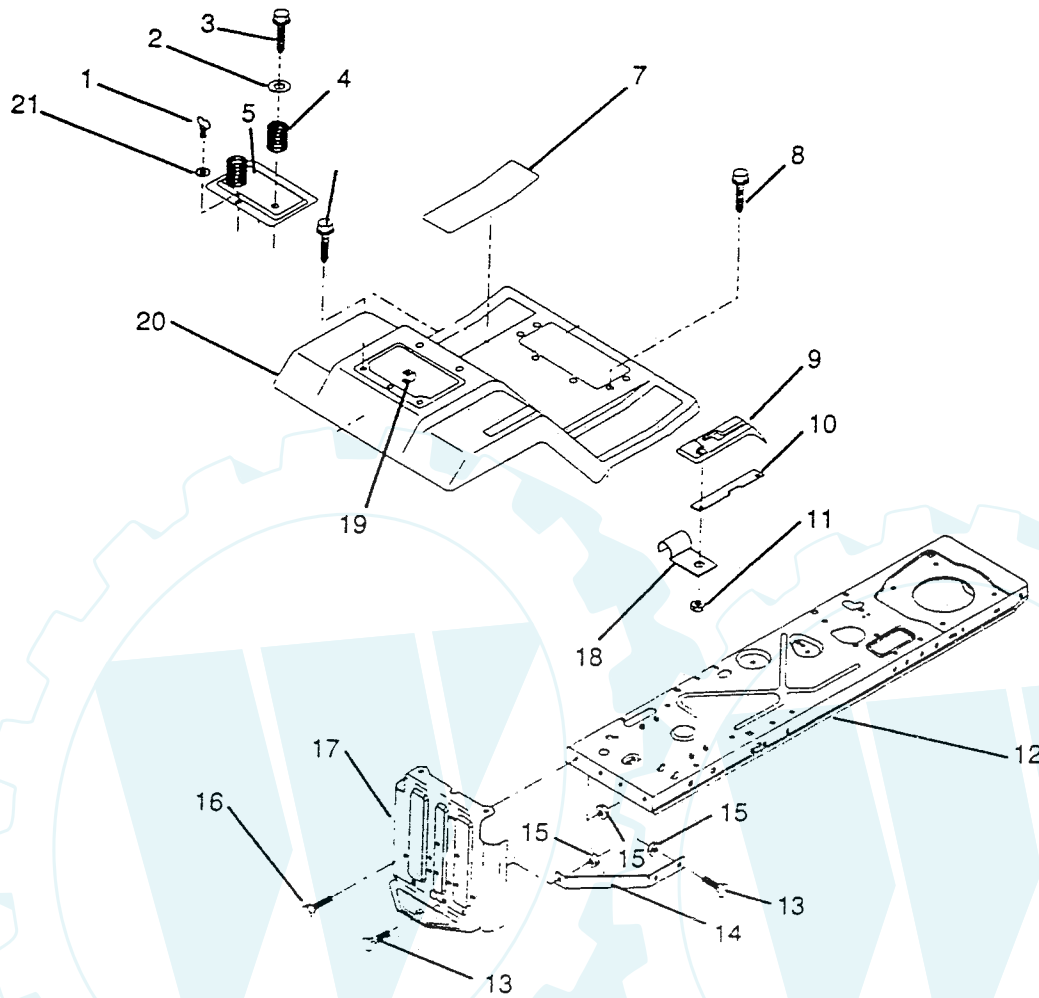
QUINCAILLERIE SONT ILLUSTRE GRAND POUR L'IDENTIFICATION FACILE

130581 Decal. Hood RH  
130582 Decal. Hood LH

# DESSIN DETAILLE DES PIECES

www.ersatzteil-service.de

## AILE/CHASSIS



NO. DE REF.	NO. DE PIECE	DESCRIPTION	NO. DE REF.	NO. DE PIECE	DESCRIPTION
1	123650X	Goujon-tour de 1/4	14	123379X	Support de la barre d'attelage
2	19132012	Rondelle 13/32 x 1-1/4 x 12 Ga.	15	73680500	Ecrou crénelé 5/16-18
3	17490612	Vis hex. à filets laminés 3/8-16 x 3/4	16	74760512	Boulon hex. 5/16-18 UNC x 3/4
4	124181X	Ressort de pression du siège	17	121904X	Barre d'attelage
5	122008X419	Trappe d'accès sur l'aile	18	126470X	Pince isolée
6	17490508	Vis hex. à filets laminés 5/16-18 x 1/2	19	105839X	Récipient tour de 1/4
7	124144X	Tampon, repose-pieds	20	124332X419	Repose-pied/aile
8	17490512	Vis hex. à filets laminés 5/16-18 x 3/4	21	105838X	Arretoir-tour de 1/4
9	126994X	Panneau de contrôle de changement de vitesse	--	127749	Décalcomanie d'aile
10	124602X	Barre de changement de vitesse de blocage	--	123408X	Décalcomanie de schéma d'entraînement
11	124346X	Ecrou de freinage type Pal	--	121549X	Décalcomanie de la batterie, attention
12	123645X	Ensemble de la châssis	--	125690X	Décalcomanie 100 dBA
13	72140506	Boulon de carrosserie 5/16-18 UNC x 3/4	--	123637X	Décalcomanie des instructions d'utilisation

REMARQUE: Les dimensions de composantes sont données en pouces des E.-U. 1 pouce = 25,4 mm

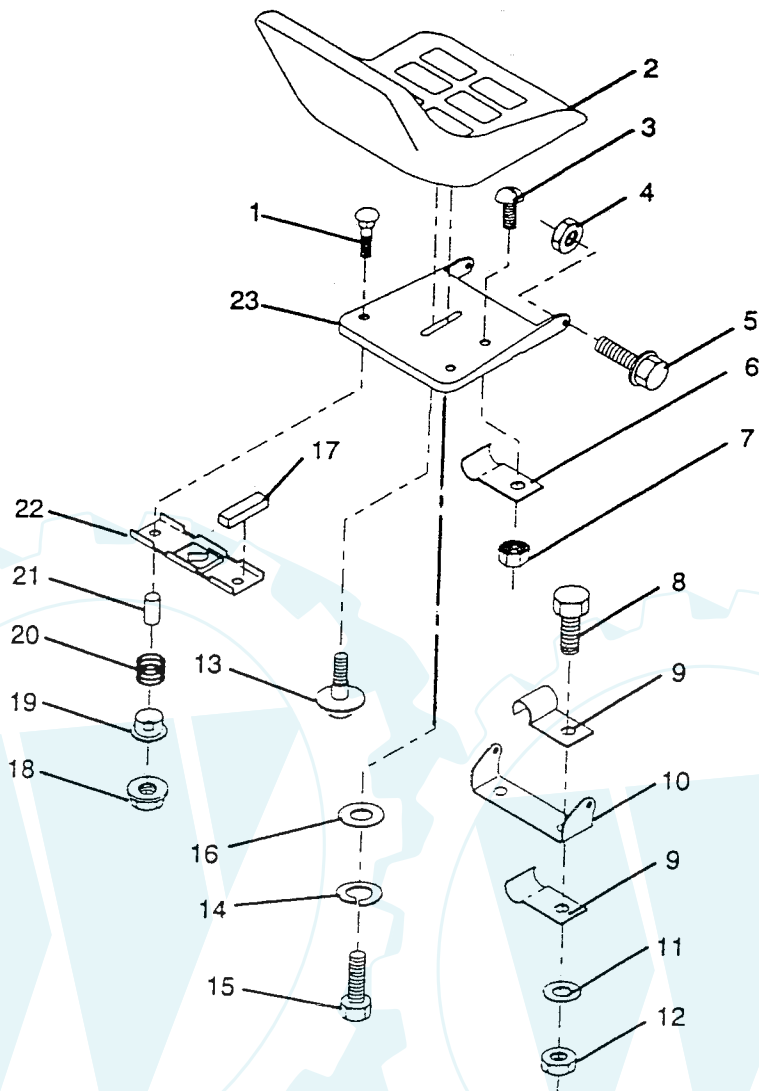
QUINCAILLERIE SONT ILLUSTRÉ GRAND POUR L'IDENTIFICATION FACILE

Der Ersatzteil-spezialist im Internet.

# DESSIN DETAILLE DES PIECES

www.ersatzteil-service.de

## SIEGE



NO. DE REF.	NO. DE PIECE	DESCRIPTION	NO. DE REF.	NO. DE PIECE	DESCRIPTION
1	72170410	Boulon de carrosserie 1/4-20 x 1-1/4	15	74780814	Boulon hex, 1/2-13 x 7/8
2	127430X	Siège	16	19171912	Rondelle 17/32 x 1-3/16 x 12 Ga.
3	74641008	Vis tête cylindrique dépouille fendue #10-32 x 1/2	17	121251X	Bande en mousse
4	73680500	Ecrou crénelé 5/16-18	18	123976X	Contre-écrou hex. à collet
5	105529X	Boulon d'épaulement 5/16-18 UNC	19	121248X	Roulement à enclenchement
6	4171R	Pince isolée	20	121250X	Ressort de pression
7	73951000	Ecrou taquets #10-32 UNF	21	121249X	Entretoise fendu 28 ld. x .88 Large
8	74760612	Boulon hex. 3/8-16 UNC x 3/4	22	121246X	Support de fixation de l'interrupteur
9	126471X	Pince isolée	23	124294X	Bac du siège
10	126656X	Support de pivot du siège			
11	19131210	Rondelle 13/32 x 3/4 x 10 Ga.			
12	73680600	Ecrou crénelé 3/8-16 UNC			
13	127018X	Boulon d'épaulement			
14	10040800	Rondelle de blocage			

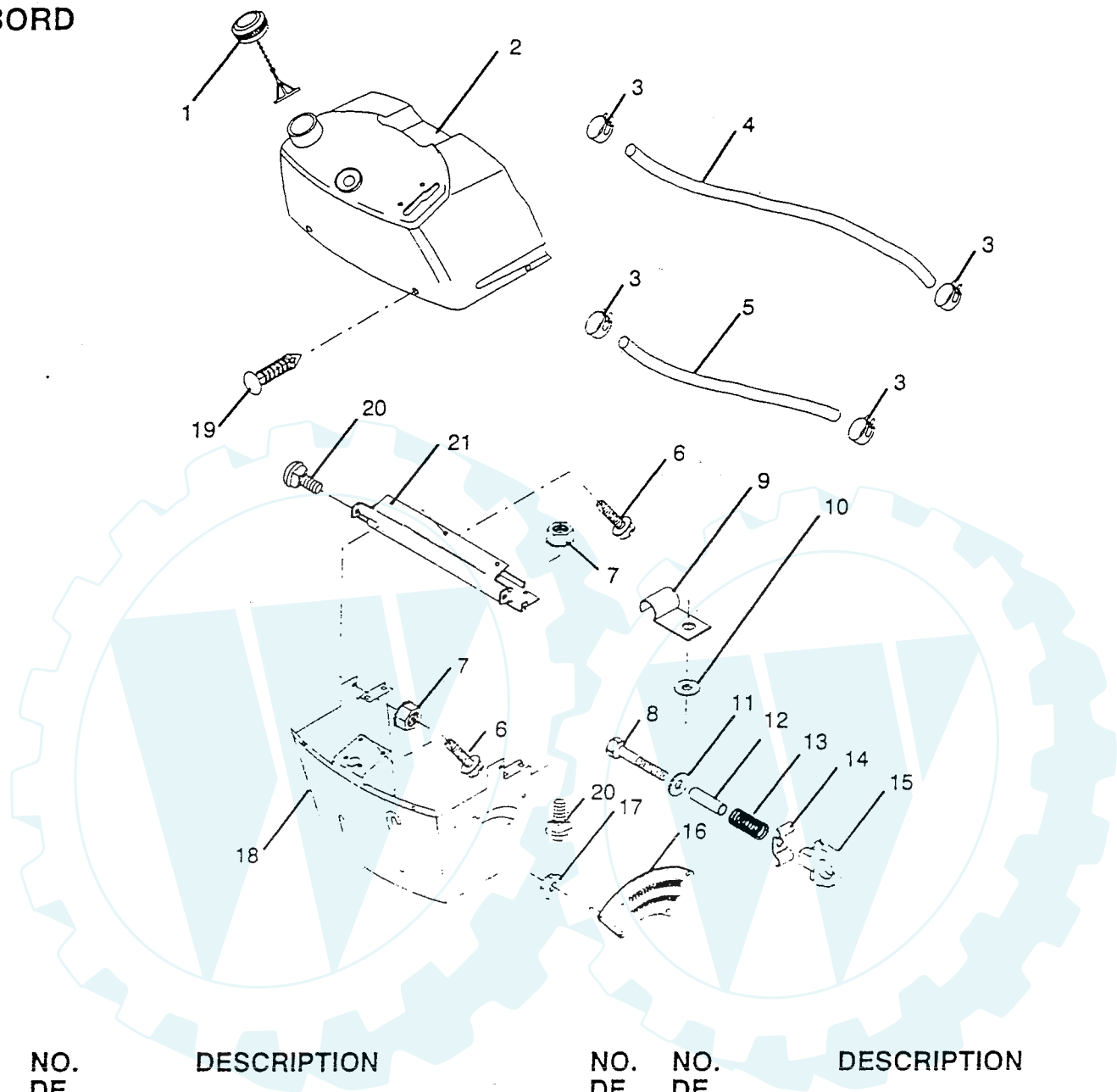
REMARQUE: Les dimensions de composantes sont données en pouces des E.-U.,

QUINCAILLERIE SONT ILLUSTRE GRAND POUR L'IDENTIFICATION FACILE

# DESSIN DETAILLE DES PIECES

www.ersatzteil-service.de

## TABLEAU DE BORD



NO. DE REF.	NO. DE PIECE	DESCRIPTION	NO. DE REF.	NO. DE PIECE	DESCRIPTION
1	122015X	Bouchon d'essence	13	2876H	Ressort
2	124540X	Ensemble du tableau de bord et réservoir d'essence	14	123493X	Pince de réglage d'hauteur
3	123487X	Collier de tuyau	15	126115X	Bouton d'arrêt d'hauteur
4	8548R	Conduite de carburant	16	122023X	Réglage d'hauteur
5	8544R	Conduite de carburant	17	124346X	Ecrou autotaraudeuse 3/16-18
6	17111310	Vis hex. tête à rondelle	18	121789X	Support du tableau de bord
7	73510400	Ecrou à taquets 1/4-20	19	122017X	Bouton de pression plastique
8	74760432	Boulon hex. 1/4-20 x 2	20	72110404	Boulon de carrosserie 1/4-20 x 1/2 Cat.5
9	2751R	Collier de la conduite du carburant	21	122016X	Escharpe de bout
10	19091216	Rondelle 9/32 x 3/4 x 16 Ga.	REMARQUE: Les dimensions de composantes sont données en pouces des E.-U. 1 pouce = 25,4 mm		
11	19111116	Rondelle 11/32 x 11/16 x 16 Ga.			
12	123494X	Entretoise fendue			

QUINCAILLERIE SONT ILLUSTRE GRAND POUR L'IDENTIFICATION FACILE

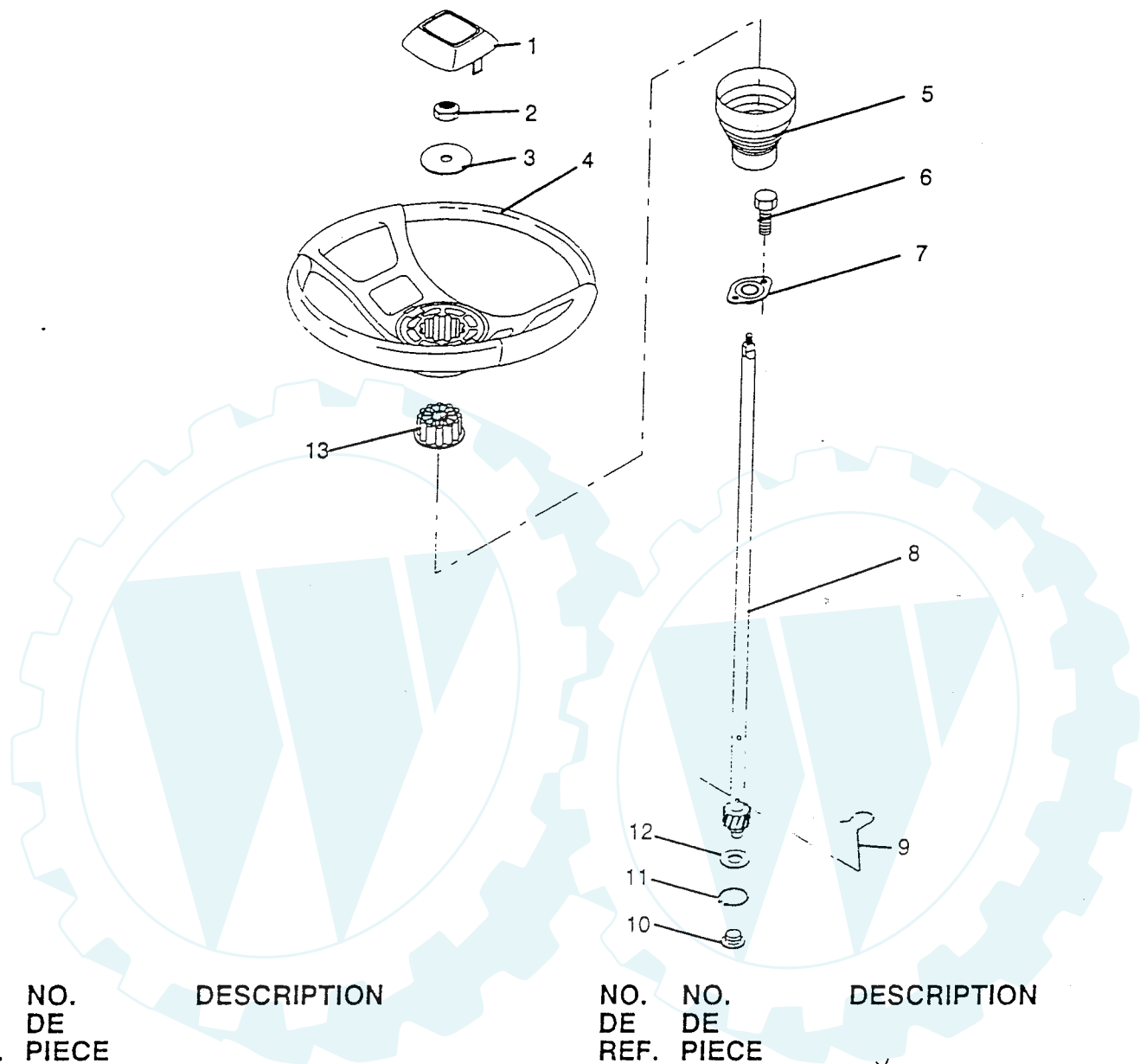
Der Ersatzteilspzialist im Internet.



# DESSIN DETAILLE DES PIÈCES

www.ersatzteil-service.de

## VOLANT DE DIRECTION



NO. DE REF. NO. DE PIECE

DESCRIPTION

NO. DE REF. NO. DE PIECE

DESCRIPTION

1	100710L	Pièce de rapportée du volant
2	7810H	Ecrou de blocage 3/8-24 UNF
3	19133808	Rondelle 13/32 x 2- 3/8 x 8 Ga.
4	100713N	Volant de direction
5	121897X	Manchon de direction
6	17431008	Vis hex. autotaraudeuse #10-16 x 1/2 TY-B
7	102803X	Roulement de direction
8	123651X	Arbre de direction

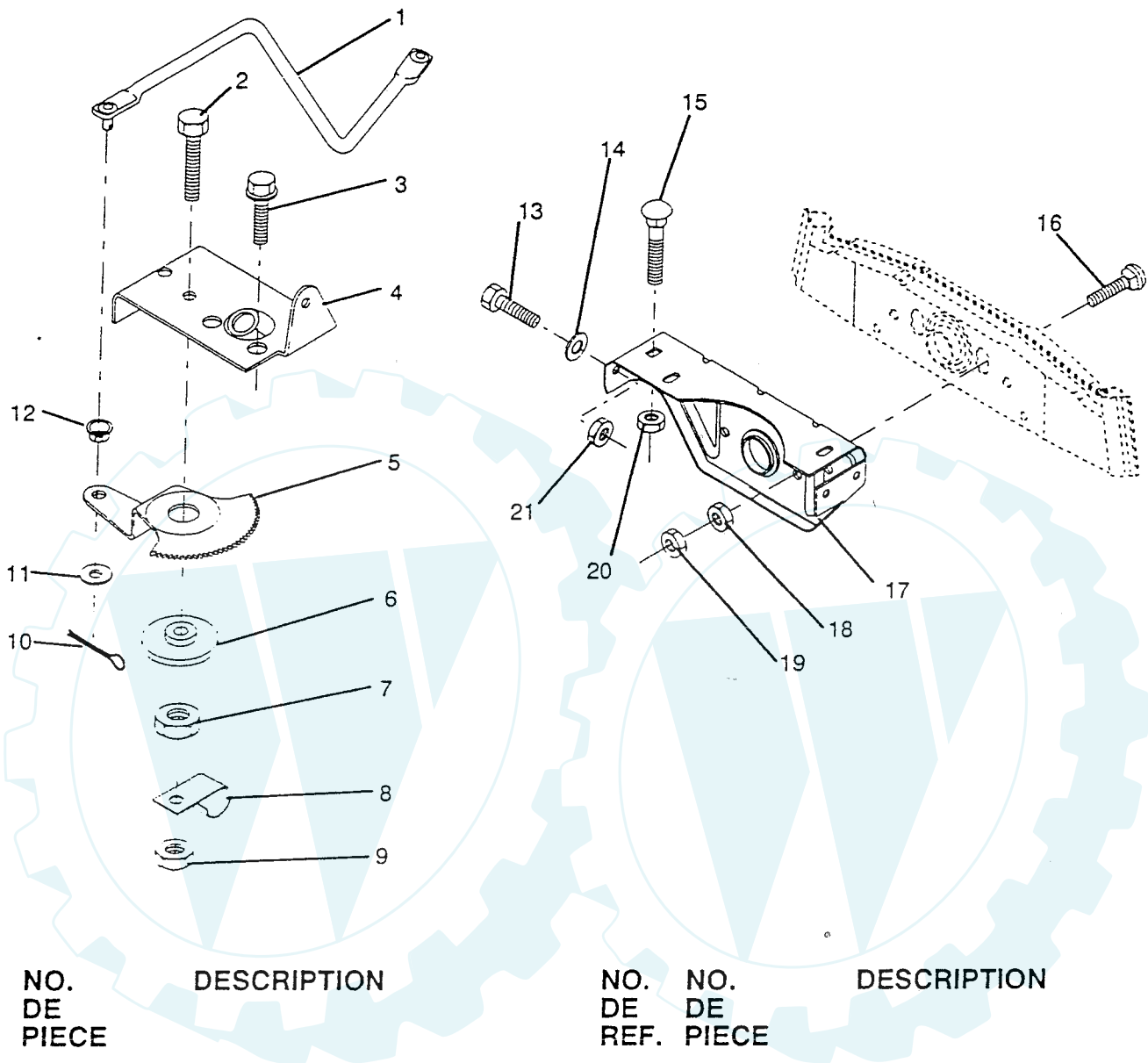
9	124210X	Pince de direction
10	123847X	Roulement de direction, inférieur
11	1200045	Bague de retenue
12	19211616	Rondelle 21/32 x 1 x 16 Ga.
13	104820X	Adaptateur du volant
--	126456X	Décalcomanie de pièce de rapportée

REMARQUE: Les dimensions de composantes sont données en pouces des E.-U. 1 pouce = 25,4 mm

QUINCAILLERIE SONT ILLUSTRÉ GRAND POUR L'IDENTIFICATION FACILE

# DESSIN DETAILLE DES PIECES

## SECTEUR DENTE/SUPPORT DE L'ESSIEU



NO. DE REF. NO. DE PIECE

DESCRIPTION

1	124093X	Tige d'entraînement
2	74780828	Boulon hex 1/2-13 x 1-3/4
3	17490508	Vis hex. à filets laminés 5/16-18 x 1/2
4	121925X	Plaque de support de direction
5	121926X	Secteur dente
6	121927X	Roulement
7	73030800	Ecrou de blocage 1/2-13 UNC
8	126472X	Pince isolée
9	73680800	Ecrou crénelé 3/8-16
10	76020412	Goupille fendue 1/8 x 3/4
11	19131316	Rondelle 13/32 x 13/16 x 16 Ga.
12	126847X	Roulement
13	74760512	Boulon hex 5/16-18 UNC x 3/4

NO. DE REF. NO. DE PIECE

DESCRIPTION

14	19111416	Rondelle 11/32 x 7/8 x 16 Ga.
15	72110606	Boulon de carrosserie 3/8-16 UNC x 3/4
16	72140622	Boulon de carrosserie
17	121912X	Support de l'essieu avant
18	73220600	Ecrou hex 3/8-16 UNC
19	73930600	Ecrou de blocage centré 3/8-16 UNC
20	73680600	Ecrou crénelé 3/8-16 UNC
21	73680500	Ecrou crénelé 5/16-18

REMARQUE: Les dimensions de composantes sont données en pouces des E.-U. 1 pouce = 25,4 mm

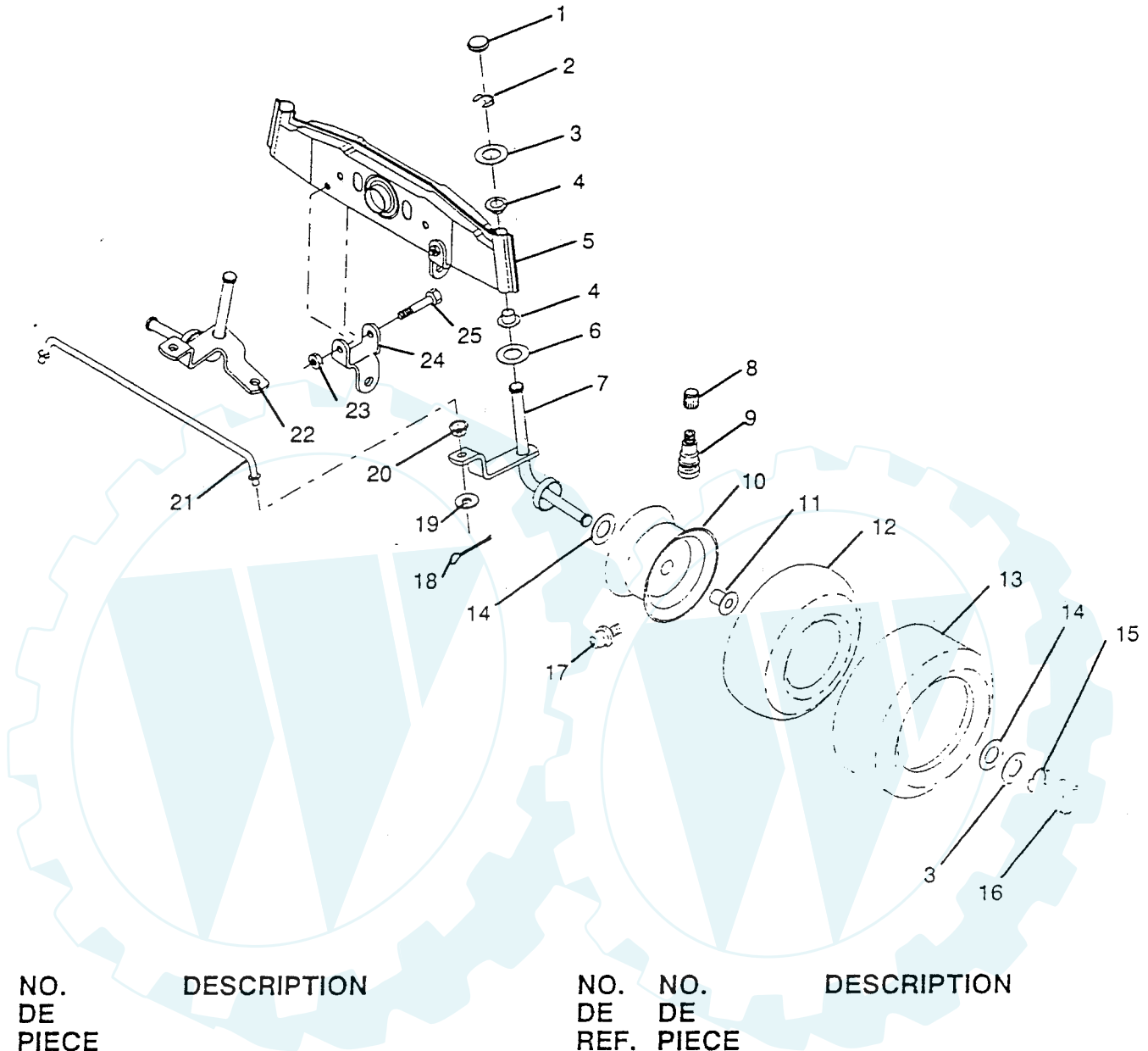
QUINCAILLERIE SONT ILLUSTRÉ GRAND POUR L'IDENTIFICATION FACILE



# DESSIN DETAILLE DES PIECES

www.ersatzteil-service.de

## ESSIEU AVANT



NO. DE REF.	NO. DE PIECE	DESCRIPTION	NO. DE REF.	NO. DE PIECE	DESCRIPTION
1	121232X	Capuchon de broche	16	104757X	Chapeau de moyeu
2	1200029	Bague en ressort	17	278H	Graisseur
3	121748X	Rondelle 25/32 x 1-5/8 x 16 Ga.	18	76020412	Goupille fendue 1/8 x 3/4
4	121922X	Roulement en nylon	19	19131316	Rondelle 13/32 x 13/16 x 16 Ga.
5	121914X	Essieu avant	20	126847X	Roulement
6	6266H	Palier de butée	21	121924X	Barre d'accouplement
7	121919X	Ensemble de la broche droite	22	121916X	Ensemble de la broche gauche
8	59192	Capuchon de valve	23	73680500	Ecrou crénelé 5/16-18
9	65139	Tubulure de valve	24	121915X	Support du raccord du stabilisateur avant
10	122394X361	Jante	25	74760540	Boulon hex 5/16-18 UNC x 2-1/2
11	9040H	Palier à bride			
12	59904	Tube			
13	123410X	Pneu avant			
14	121749X	Rondelle 25/32 x 1-1/4 x 16 Ga.			
15	1200029	Bague en ressort			

REMARQUE: Les dimensions de composantes sont donnes en pouces des E.-U. 1 pouce = 25,4 mm

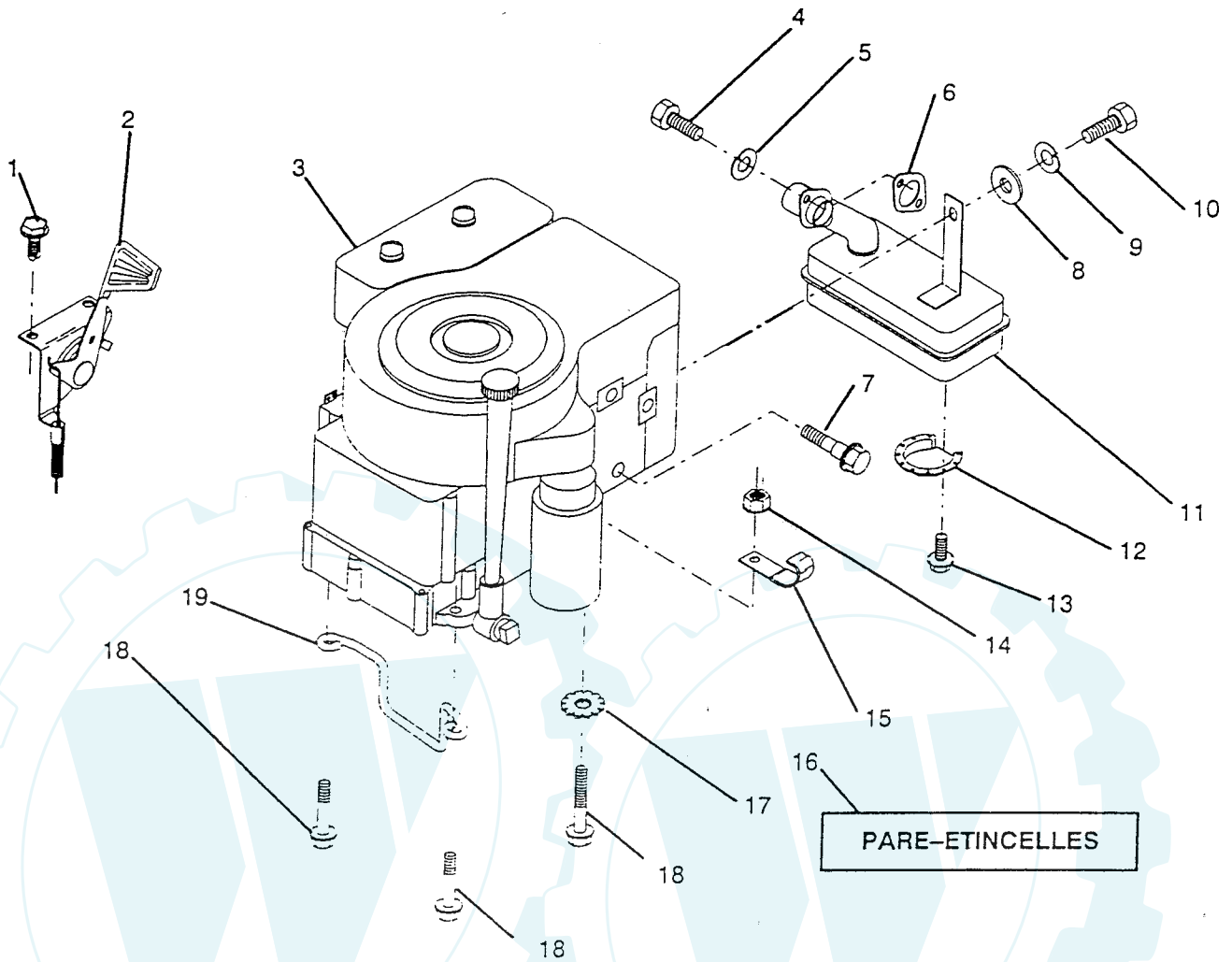
QUINCAILLERIE SONT ILLUSTRE GRAND POUR L'IDENTIFICATION FACILE

Der Ersatzteilspezialist im Internet.

# DESSIN DETAILLE DES PIECES

www.ersatzteil-service.de

## MOTEUR / REGULATEUR DES GAZ



NO. DE REF.	NO. DE PIECE	DESCRIPTION	NO. DE REF.	NO. DE PIECE	DESCRIPTION
1	17720408	Vis de coupant de filétage 1/4-20 x 1/2	11	123676X	Silencieux
2	124985X	Commande des gaz	12	101326L	Défecteur du silencieux
3	121797X	Moteur, Briggs & Stratton, Numéro de Modèle 255707, Numéro de Type 0122-01	13	17030808	Vis hex. à croisillon 8 x 1/2 ABTPS
4	71070512	Vis à tête cylindrique bombée 5/16-18 x 3/4	14	73510600	Ecrou à taquets 3/8-16
5	10040500	Rondelle à ressort en forme d'hélice 5/16	15	2751R	Collier de la conduite d'essence
6	125593X	Joint d'échappement	16	121851X	Pare-étincelles (Équipement facultatif)
7	121094X	Boulon d'épaulement 5/16	17	11050600	Rondelle de blocage à dents ext. 3/8
8	19101216	Rondelle 5/16 x 3/4 x 16 Ga.	18	17490624	Vis hex. rondelle à filets laminés 3/8-16 x 1-1/2
9	10040400	Rondelle à ressort en forme d'hélice 1/4	19	126636X	Guide-courroie d'entraînement
10	74780412	Boulon hex 1/4-20 UNC x 3/4	--	108761X	Décalcomanie du motor

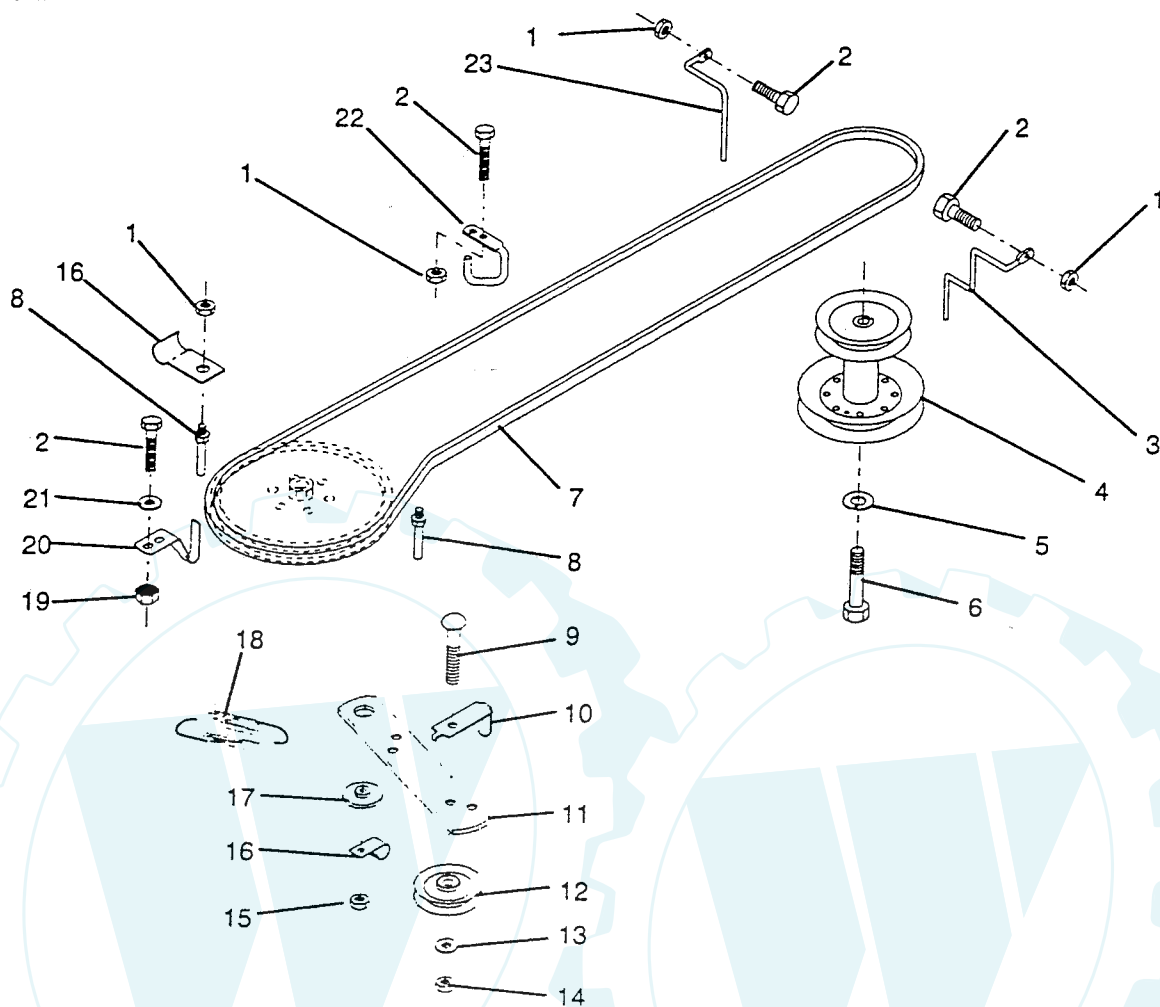
REMARQUE: Les dimensions de composantes sont données en pouces des E.-U. 1 pouce = 25,4 mm

QUINCAILLERIE SONT ILLUSTRE GRAND POUR L'IDENTIFICATION FACILE

# DESSIN DETAILLE DES PIECES

www.ersatzteil-service.de

## ENTRAINEMENT



NO. DE REF.	NO. DE PIECE	DESCRIPTION
1	73680500	Ecrou crénelé 5/16-18
2	74760512	Boulon hex 5/16-18 UNC x 3/4
3	<del>123448X</del>	Guidé-courroie d'entraînement de la tondeuse du moteur. C.D
4	123400X	Poulie du moteur
5	10040700	Rondelle à ressort en forme d'hélice 7/16
6	71130720	Boulon hex 7/16-20 UNF x 1-1/4 Cat. 8
7	124525X	Traction d'entraînement de la courroie en V
8	123405X	Guidé-courroie d'entraînement de la transaxle
9	72140612	Boulon de carrosserie 3/8-16 UNC x 1-1/2
10	123396X	Guide-courroie d'entraînement du galet-tendeur
11	123395X	Bras d'embrayage d'entraînement

NO. DE REF.	NO. DE PIECE	DESCRIPTION
12	123674X	Galet-tendeur plat
13	19131316	Rondelle 13/32 x 13/16 x 16 Ga.
14	73930600	Ecrou de blocage centre 3/8-16 UNC
15	73680600	Ecrou crénelé 3/8-16 UNC
16	126471X	Pince isolée
17	122052X	Entretoise de retenue
18	123397X	Ressort de rallonge
19	73510500	Ecrou à taquets 5/16-18 UNC
20	123891X	Guide-courroie d'entraînement de la transaxle
21	19111016	Rondelle 11/32 x 5/8 x 16 Ga.
22	123404X	Guide-courroie d'entraînement du châssis
23	<del>123402X</del> 123448X	Guide-courroie d'entraînement de la tondeuse du moteur, C.G.

REMARQUE: Les dimensions de composantes sont données en pouces des E.-U. 1 pouce = 25,4 mm

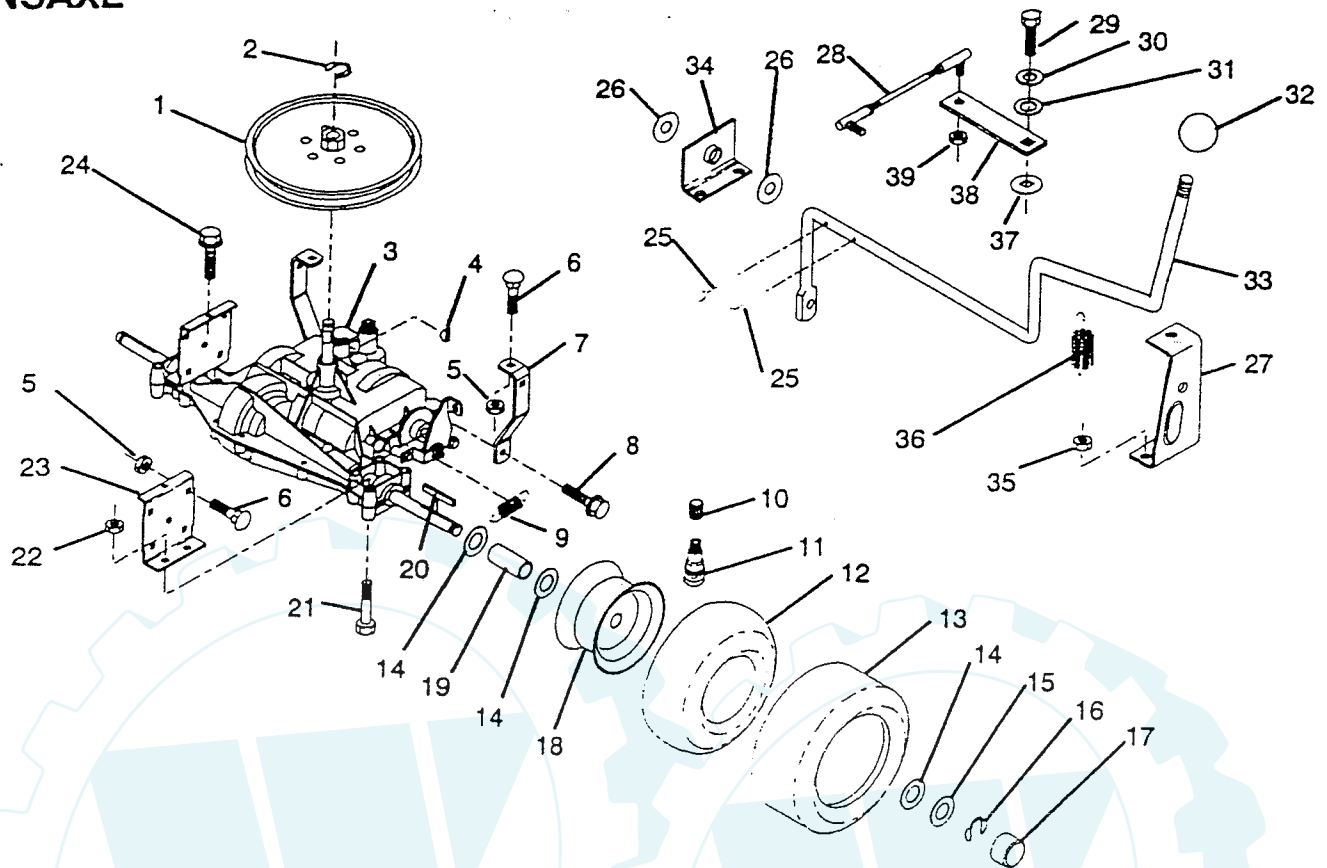
QUINCAILLERIE SONT ILLUSTRE GRAND POUR L'IDENTIFICATION FACILE

Der Ersatzteilspzialist im Internet.

# DESSIN DETAILLE DES PIÈCES

www.ersatzteil-service.de

## TRANSAXE



NO. DE REF.	NO. DE PIECE	DESCRIPTION	NO. DE REF.	NO. DE PIECE	DESCRIPTION
1	123385X	Poulie	25	76020416	Goupille fendue 1/8 532 1
2	12000028	Bague de retenue	26	19171616	Rondelle 17/32 x 1 x 16 Ga.
3	123383X	Transaxe,	27	124601X	Support de levier de changement de vitesse, C.D.
4	2228M	Clé Woodruff #9	28	123632X	Raccord de changement de vitesse
5	73680500	Ecrou crénelé 5/16-18	29	71040412	Boulon hex, 1/4-28 UNF x 3/4 Gr.8
6	72140506	Boulon de carrosserie 5/16-18 UNC x 3/4	30	10040400	Rondelle de blocage à ressort en forme d'hélice 1/4
7	123378X	Bande de torsion	31	19091210	Rondelle 9/32 x 3/4 x 10 Ga.
8	17490508	Vis hex. à filet laminés 5/16-18 x 1/2	32	106933X	Bouton de la commande de changement de vitesse
9	110422X	Ressort de frein	33	124599X	Tige de changement de vitesse
10	59192	Capuchon de valve	34	124600X	Support de levier de changement de vitesse, C.G.
11	65139	Tige de valve	35	73510500	Ecrou à taquets 5/16-18
12	8134H	Tube	36	123393X	Ressort de rallonge
13	106230X	Pneu arrière	37	105701X	Rondelle de la plaque de changement de vitesse
14	121749X	Rondelle 25/32 x 1-1/4 x 16 Ga.	38	123484X	Bras de changement de vitesse
15	121748X	Rondelle, 25/32 x 1-5/8 x 16 Ga.	39	73810500	Vis hex. nylon 5/16-24
16	12000001	Bague en E			
17	104757X	Chapeau de moyeu			
18	123412X311	Jante			
19	123409X	Entretoise			
20	123583X	Clé carrée			
21	74760644	Boulon hex. 3/8-16 x 2-3/4			
22	73680600	Ecrou crénelé 3/8-16			
23	123377X	Support de la transaxe			
24	17490512	Vis, 5/16-18 x 3/4			

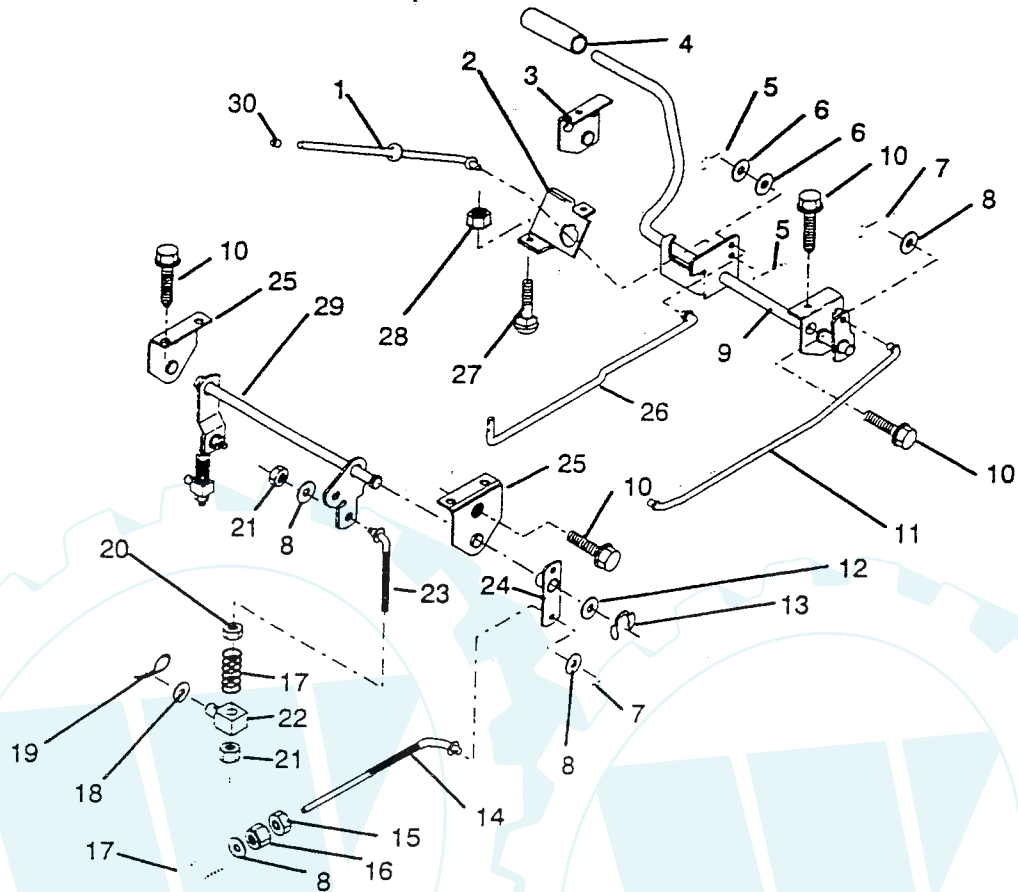
REMARQUE: Les dimensions de composantes sont données en pouces des E.-U. 1 pouce = 25,4 mm

QUINCAILLERIE SONT ILLUSTRE GRAND POUR L'IDENTIFICATION FACILE

# DESSIN DETAILLE DES PIECES

www.ersatzteilenservice.de

## FREIN/ENSEMBLE DE LEVAGE DE LA TONDEUSE ARRIERE



NO. DE REF.	NO. DE PIECE	DESCRIPTION	NO. DE REF.	NO. DE PIECE	DESCRIPTION
1	123436X	Tige du frein de stationnement	18	19132012	Rondelle 13/32 x 1-1/4 x 12 Ga.
2	123437X	Support du frein de stationnement	19	4921H	Ressort de retenue
3	122504X	Support de la pédale d'embrayage C.G.	20	73930600	Ecrou de blocage centré 3/8-16 UNC
4	8883R	Couvercle de la pédale	21	73680600	Ecrou crénelé 3/8-16 UNC
5	76020312	Goupille fendue	22	106204X	Tourillon de levage
6	19131016	Rondelle 13/32 x 5/8 x 16 Ga.	23	123672X	Raccord filéage
7	76020412	Goupille fendue	24	123641X	Ensemble de pivot du levier du frein
8	19131316	Rondelle 13/32 x 13/16 x 16 Ga.	25	121978X	Support de l'arbre de levage
9	124145X	Ensemble de la pédale d'embrayage/freinage	26	123394X	Tige d'embrayage
10	17490508	Vis hex. à filets laminés 5/16-18 x 1/2	27	72110506	Boulon de carrosserie 5/16-18 UNC x 3/4
11	123543X	Tige du frein avant	28	73510500	Ecrou à taquets 5/16-18 UNC
12	19251816	Rondelle 25/32 x 1-1/8 x 16 Ga.	29	123547X	Ensemble de levage de la tondeuse arrière
13	12000034	Bague en ressort	30	71673	Bouton du plongeur
14	126759X	Tige du frein arrière			
15	73350600	Contre-écrou hex 3/8-16 UNC			
16	73800600	Ecrou de blocage/rondelle insérée 3/8 - 16 UNC			
17	106888X	Ressort de la tige du frein			

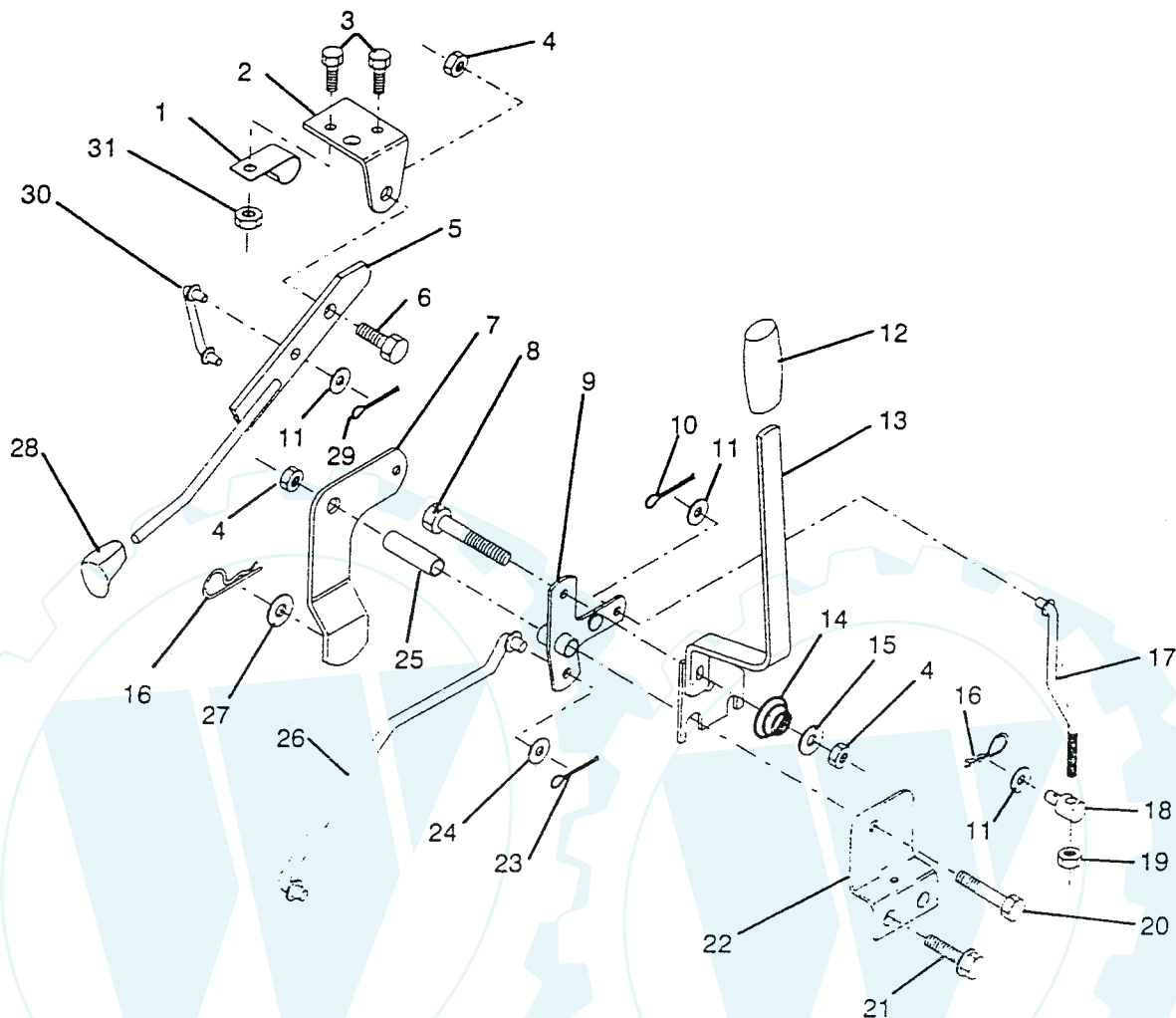
REMARQUE: Les dimensions de composantes sont données en pouces des E.-U. 1 pouce = 25,4 mm

QUINCAILLERIE SONT ILLUSTRE GRAND POUR L'IDENTIFICATION FACILE



# DESSIN DETAILLE DES PIECES

## LEVIER DE LEVAGE DE LA TONDEUSE



NO. DE REF.	NO. DE PIECE	DESCRIPTION
1	126470X	Pince isolée
2	122018X	Support d'embrayage de la tondeuse
3	74780408	Boulon hex 1/4-20 UNC x 1/2 Cat. 5
4	73680600	Ecrou crénelé 3/8-16 UNC
5	123417X	Ensemble du levier d'embrayage
6	106451X	Boulon d'épaulement
7	123491X	Ensemble du bras d'embrayage de la tondeuse
8	74780828	Boulon hex 1/2 - 13 x 13/4
9	121930X	Ensemble du levier coudé de levage
10	76020412	Goupille fendue 1/8 x 3/4
11	19131316	Rondelle 13/32 x 13/16 x 16 Ga.
12	122027X	Prise de la poignée
13	127028	Ensemble de la poignée de levage
14	123496X	Ressort de pression
15	19131212	Rondelle 13/32 x 3/4 x 12 Ga.
16	4921H	Ressort de retenue
17	123654X	Raccord de levage avant

NO. DE REF.	NO. DE PIECE	DESCRIPTION
18	7078J	Tourillon filetage 3/8-16
19	73350600	Contre-écrou 3/8 x 16 UNC
20	74760644	Boulon hex. 3/8-16 UNC x 2 3/4
21	17490508	Vis hex. à filets laminés 5/16-18 x 1/2
22	121929X	Support de l'hauteur de la tondeuse
23	76020416	Goupille fendue 1/8 x 1
24	19171616	Rondelle 17/32 x 1 x 16 Ga.
25	121933X	Entretoise
26	121934X	Tige de levage de la tondeuse
27	19131316	Rondelle 13/32 x 13/32 x 16 Ga.
28	106932X	Bouton
29	76020312	Goupille fendue 3/32x3/4
30	123671X	Raccord d'embrayage de la tondeuse
31	73680400	Ecrou crénelé 1/4-20

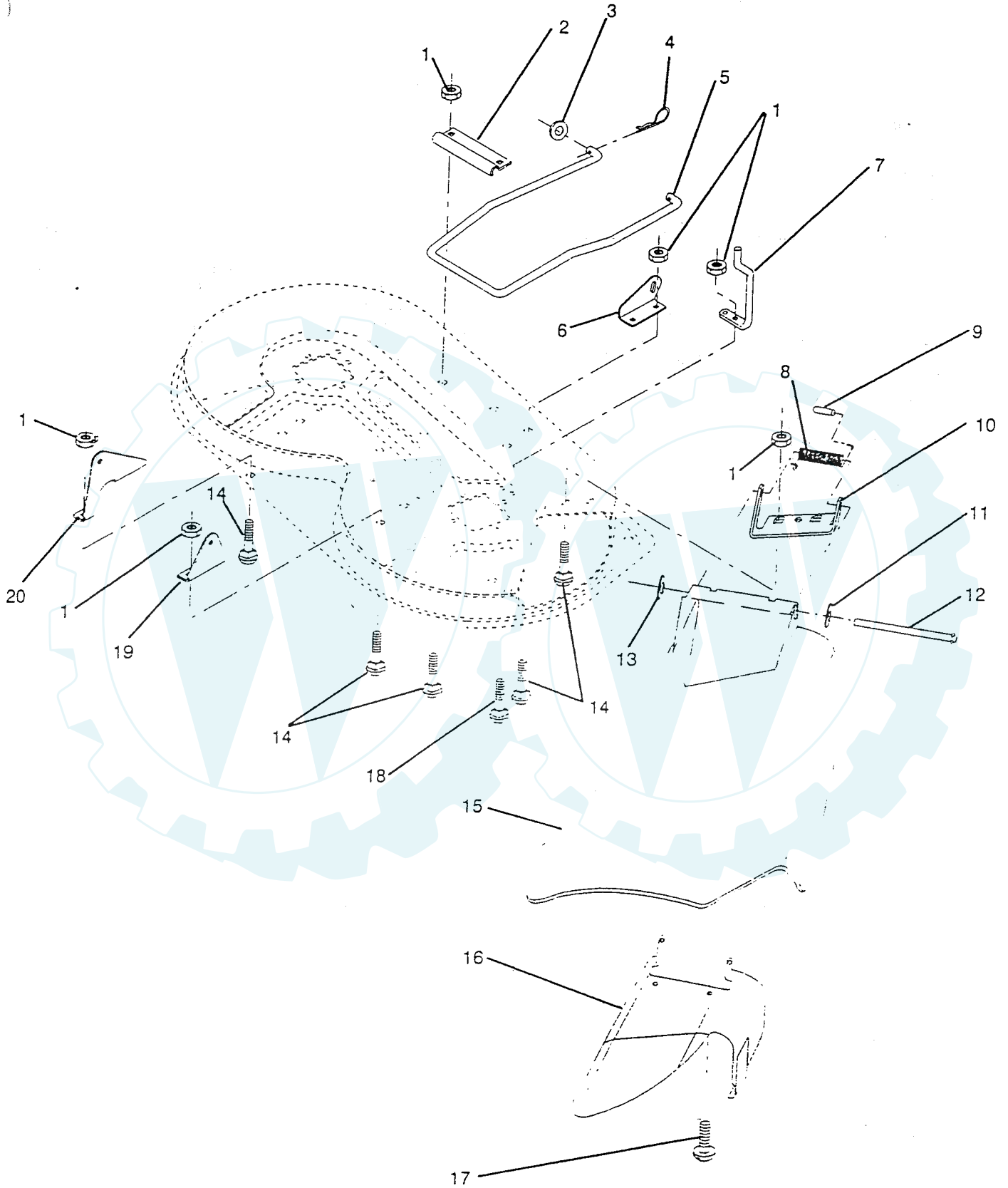
REMARQUE: Les dimensions de composantes sont données en pouces des E.-U. 1 pouce = 25,4 mm



# DESSIN DETAILLE DES PIÈCES

[www.ersatzteil-service.de](http://www.ersatzteil-service.de)

## PLATEFORME DE TONTE



# DESSIN DETAILLE DES PIECES

[www.ersatzteil-service.de](http://www.ersatzteil-service.de)

## PLATEFORME DE TONTE

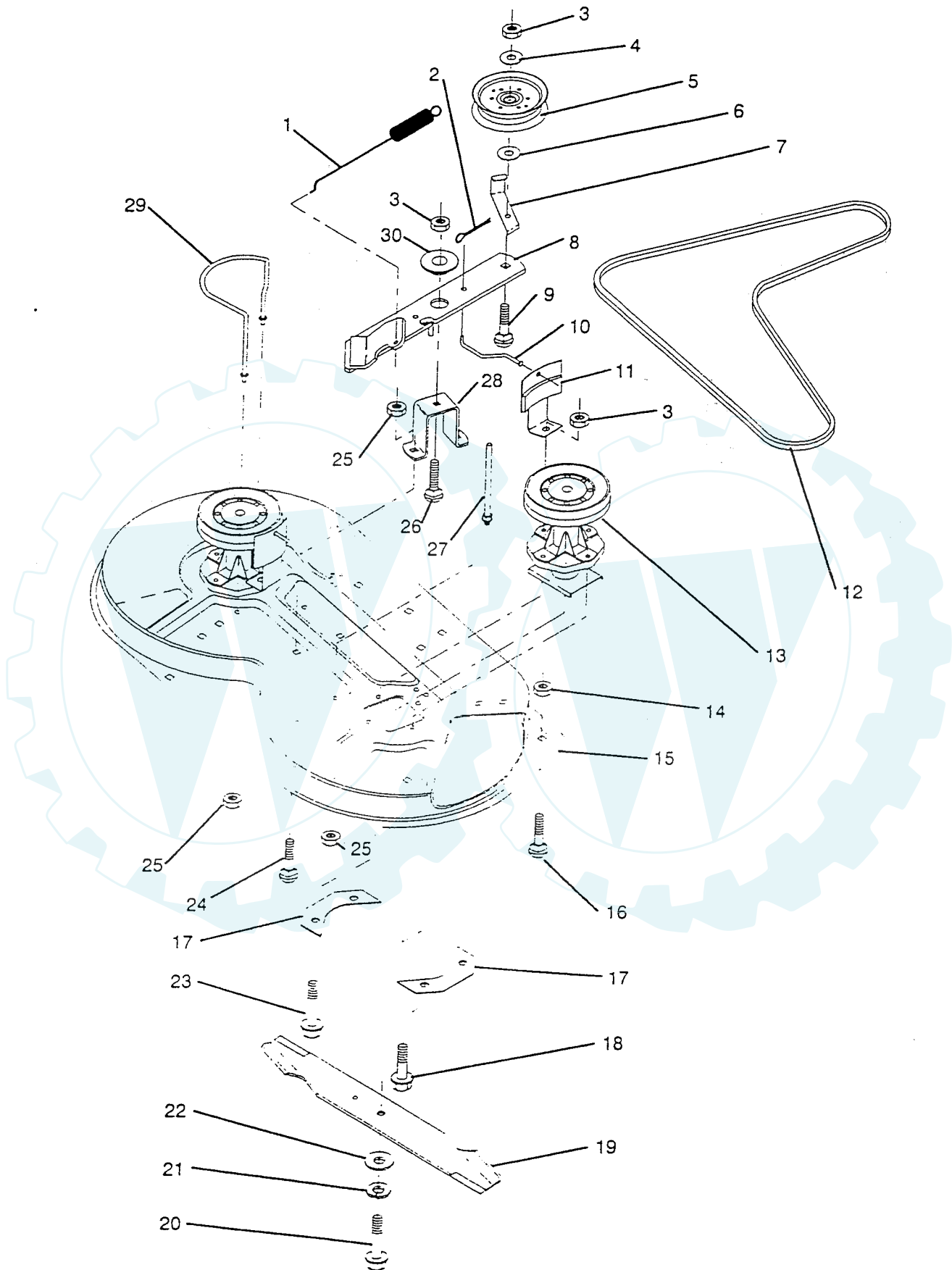
NO. DE REF.	NO. DE PIECE	DESCRIPTION	NO. DE REF.	NO. DE PIECE	DESCRIPTION
1	73680500	Ecrou crénelé 5/16-18	14	72140505	Boulon de carrosserie 5/16-18 UNC x 5/8
2	122047X	Support de raccord du stabilisateur	15	126370X	Tôle de protection
3	19171713	Rondelle 17/32 x 1-1/16 x 13 Ga.	16	125629X	Ensemble du support du déflecteur
4	3146R	Ressort de retenue	17	17051007	Vis à tête cylindrique, plaquée-30
5	124636X	Stabilisateur du raccord de la tondeuse	18	74760512	Boulon hex. 5/16-18 UNC x 3/4
6	122045X	Support de levage avant, C.D.	19	122043X	Support de levage arrière, C.D.
7	123661X	Guide-courroie de la mandrin avant de la tondeuse, C.D.	20	122044X	Support de levage arrière, C.G.
8	123713X	Ressort de torsion	--	109820X	Décalcomanie-attention
9	105304X	Capuchon de manchon	--	105814X	Décalcomanie de la courroie en V d'entraînement de la tondeuse
10	126361X	Support du déflecteur	--	123658X	Décalcomanie danger
11	19111016	Rondelle 11/32 x 5/8 x 16 Ga.	--	123649X	Décalcomanie avertissement (anglais/français)
12	121980X	Tige de la charnière	REMARQUE: Les dimensions de composantes sont données en pouces des E.-U. 1 pouce = 25,4 mm		
13	110452X	Ecrou poussoir			

QUINCAILLERIE SONT ILLUSTRÉ GRAND POUR L'IDENTIFICATION FACILE

# DESSIN DETAILLE DES PIECES

[www.ersatzteil-service.de](http://www.ersatzteil-service.de)

## PLATEFORME DE TONTE



# DESSIN DETAILLE DES PIECES

www.ersatzteil-service.de

## PLATEFORME DE TONTE

NO. DE REF.	NO. DE PIECE	DESCRIPTION	NO. DE REF.	NO. DE PIECE	DESCRIPTION
1	122028X	Ressort d'embrayage de la tondeuse	18	17490614	Vis hex. à filets laminés 3/8-16 x 7/8
2	76020312	Goupille fendue 3/32 x 3/4	19	122260X	Lame de levage basse
3	73680600	Ecrou crénelé 3/8-16 UNC	20	74610624	Boulon hex. 3/8-24 UNF x 1-1/2 Cat. 5
4	19131412	Rondelle 13/32 x 7/8 x 12 Ga.	21	10030600	Rondelle de blocage 3/8
5	123688X	Galet-tendeur plat	22	19132012	Rondelle 13/32 x 1-1/4 x 12 Ga.
6	19132203	Rondelle 13/32 x 1-3/8 x 3 Ga.	23	17490620	Vis hex. à filets laminés 3/8-16 x 1-1/4
7	126756X	Guide-courroie	24	72140505	Boulon de carrosserie 5/16-18 UNC x 5/8
8	123702X	Ensemble du bras du galet-tendeur de la tondeuse	25	73680500	Ecrou crénelé 5/16-18
9	72110618	Boulon de carrosserie 3/8-16 x 2-1/4	26	72110608	Boulon de carrosserie 3/8-16 UNC x 1 Cat. 5
10	122049X	Tige du frein	27	123439X	Guide-courroie arrière, C.D.
11	106578X	Ensemble du frein	28	122051X	Support du bras du galet-tendeur
12	124293X	Courroie en V	29	123673X	Guide-courroie, C.G.
13	124207X	Ensemble du mandrin	30	122052X	Entretoise de retenue
14	73680400	Ecrou crénelé 1/4-20			
15	126410X	Bâti de la tondeuse			
16	72140404	Boulon de carrosserie 1/4-20 x 1/2			
17	100668L	Support de la plaque du mandrin			

REMARQUE: Les dimensions de composantes sont données en pouces des E.-U. 1 pouce = 25,4 mm

QUINCAILLERIE SONT ILLUSTRE GRAND POUR L'IDENTIFICATION FACILE