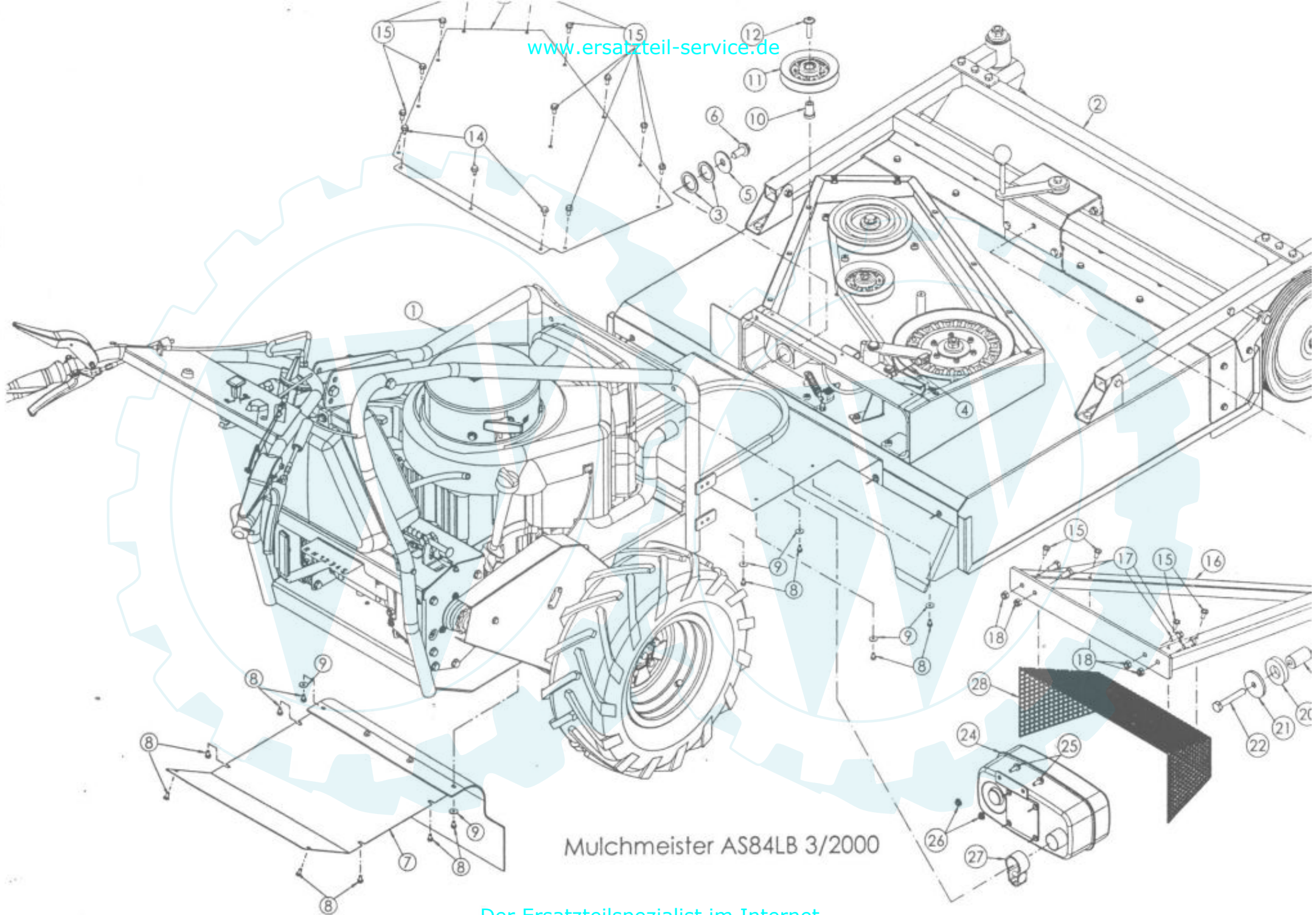
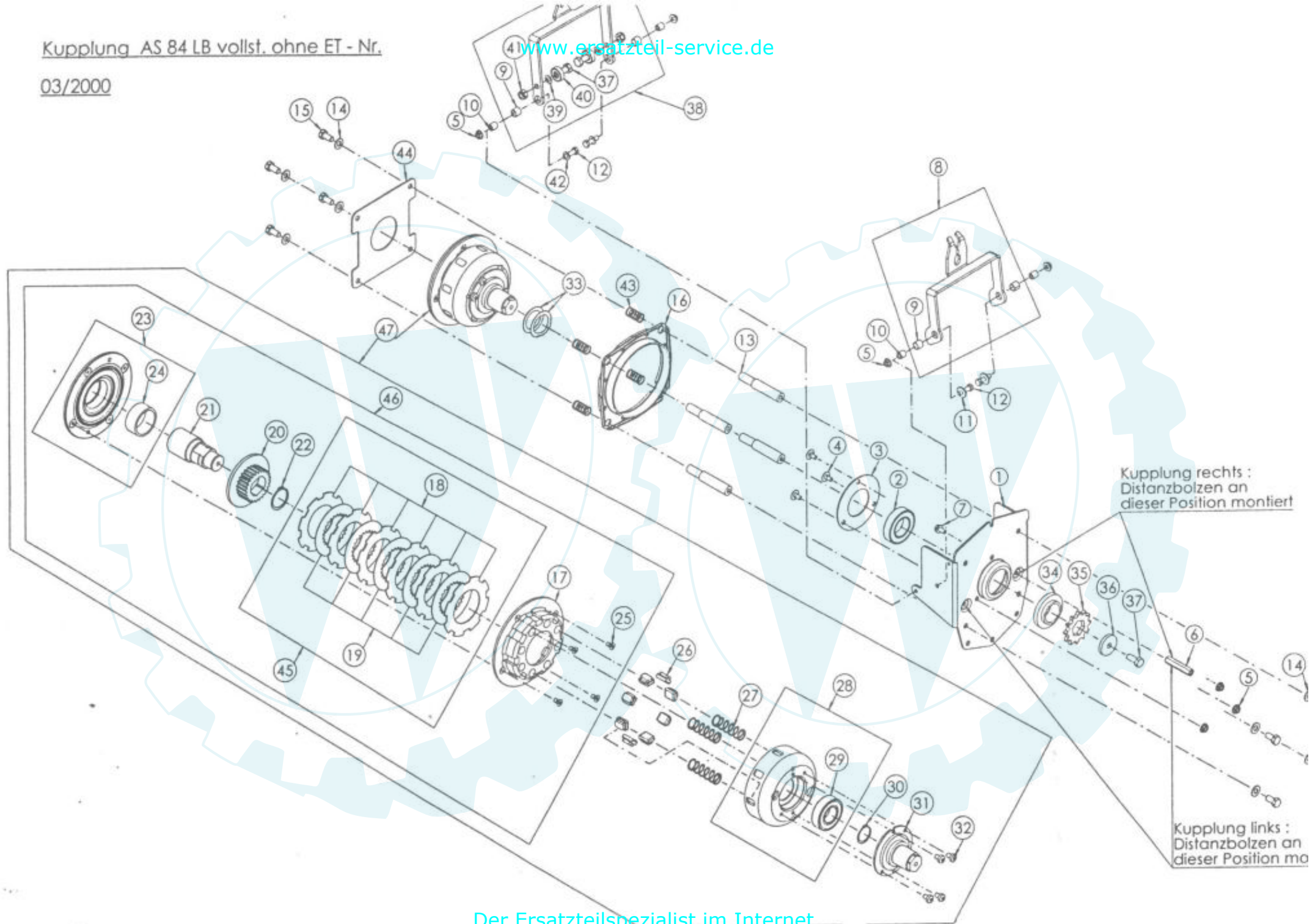
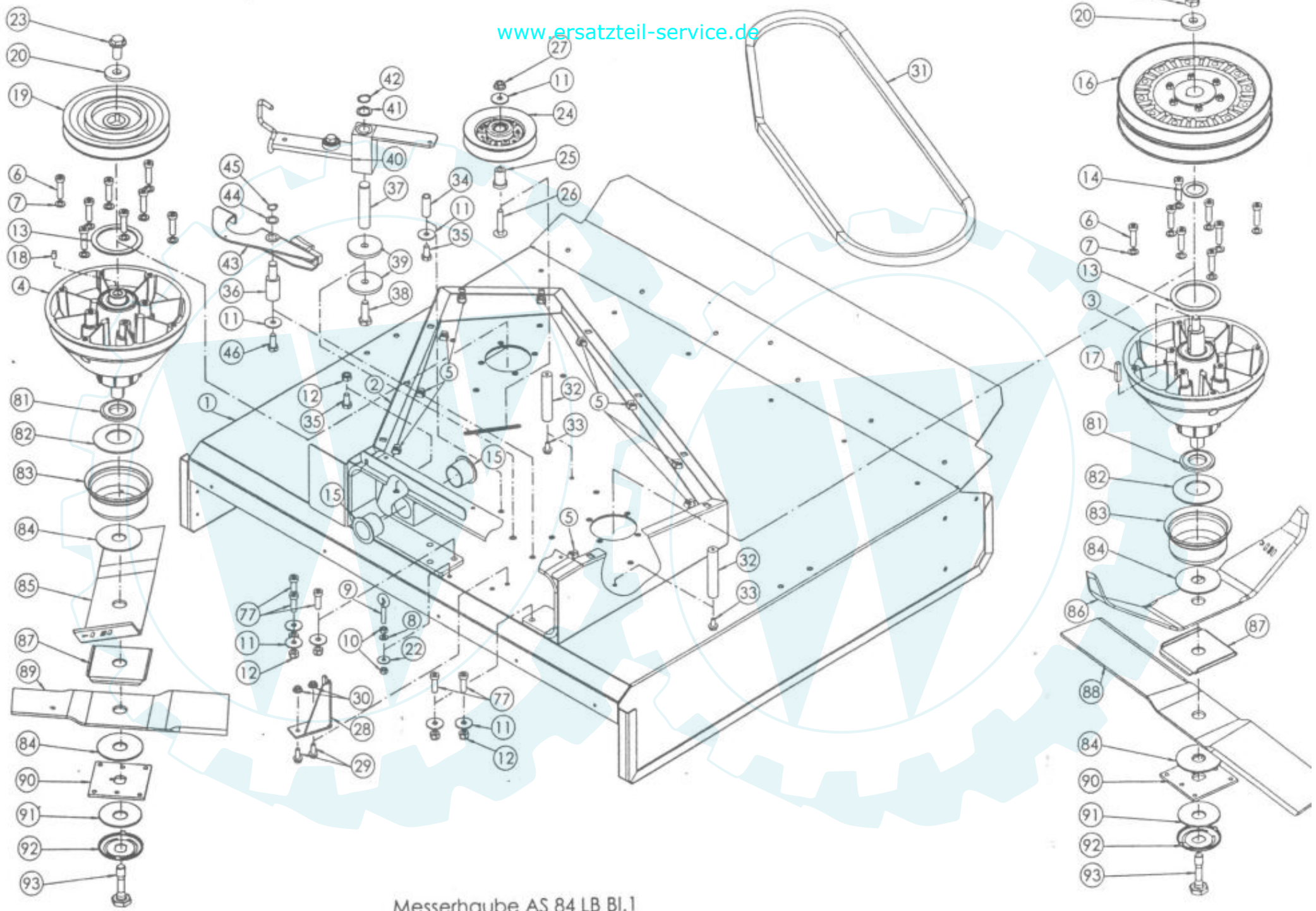


Fahrwerk AS 84 LB Bl.2
03/2000



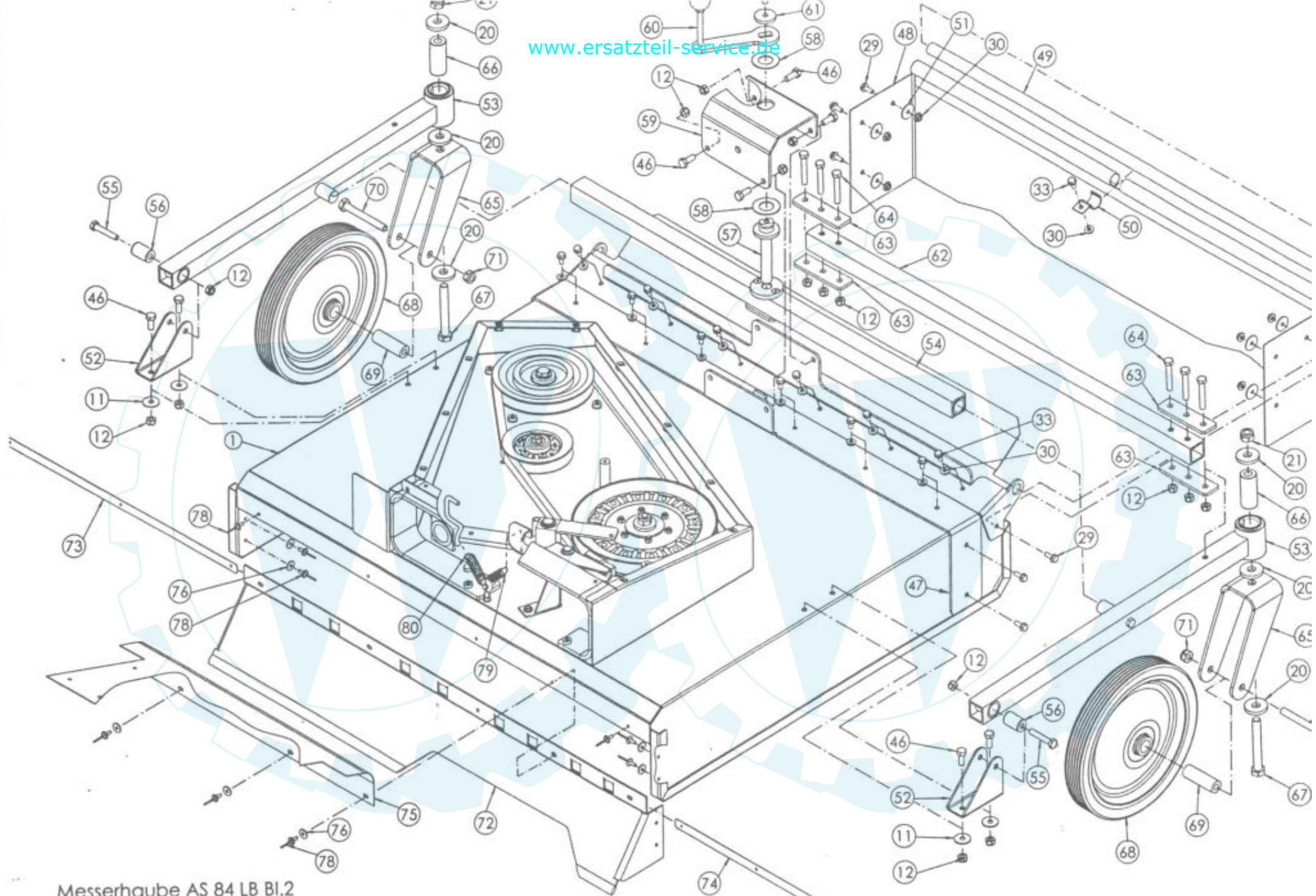
Mulchmeister AS84LB 3/2000



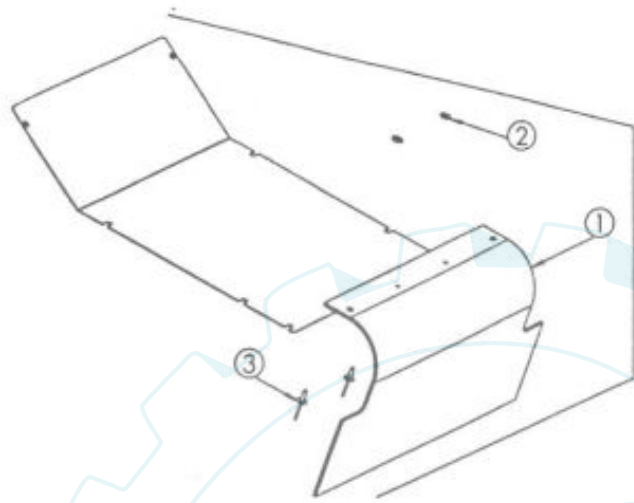


Messerhaube AS 84 LB Bl.1

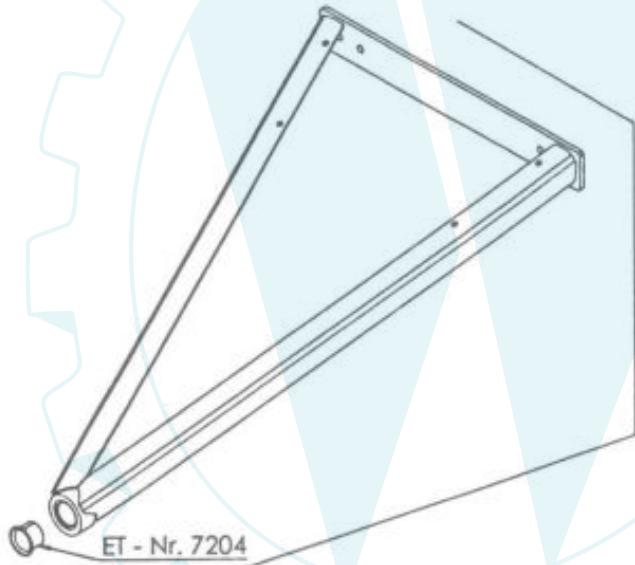
03/2002



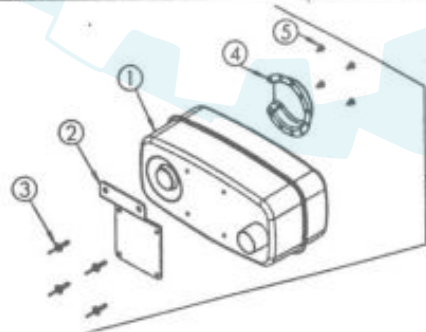
Messerhaube AS 84 LB Bl.2
03/2000



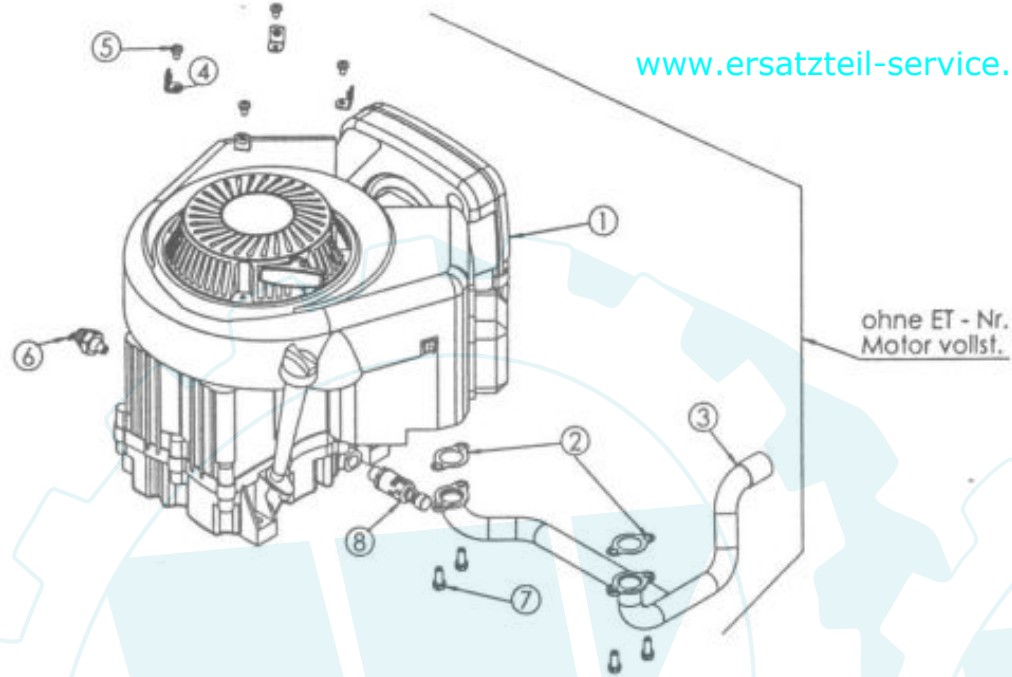
ET - Nr. 7236
Bodenplatte vollst.



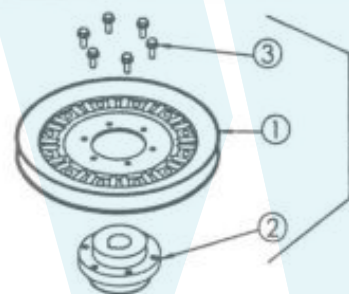
ET - Nr. 7203
Befestigungsstrebe vollst.



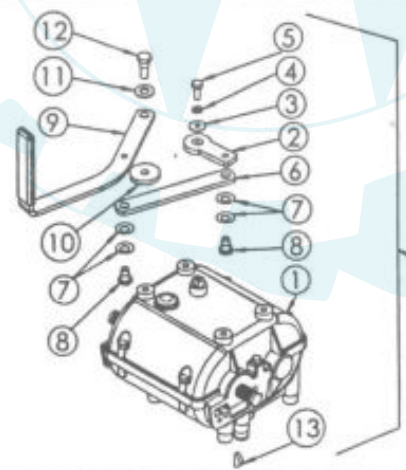
ET - Nr. 7227
Schalldämpfer vollst.



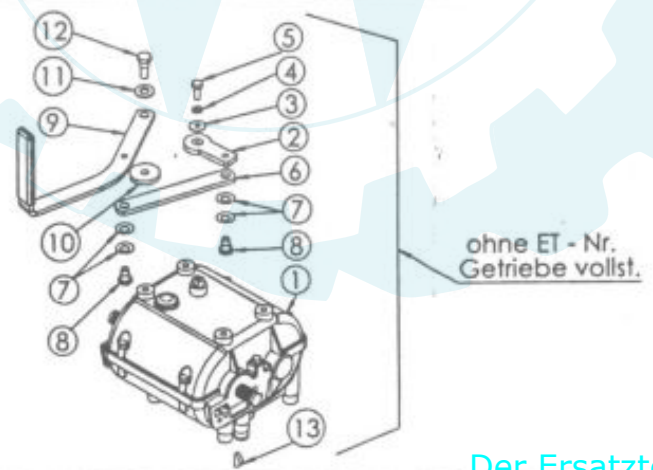
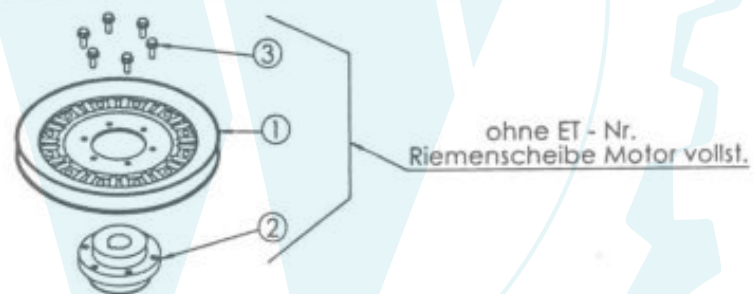
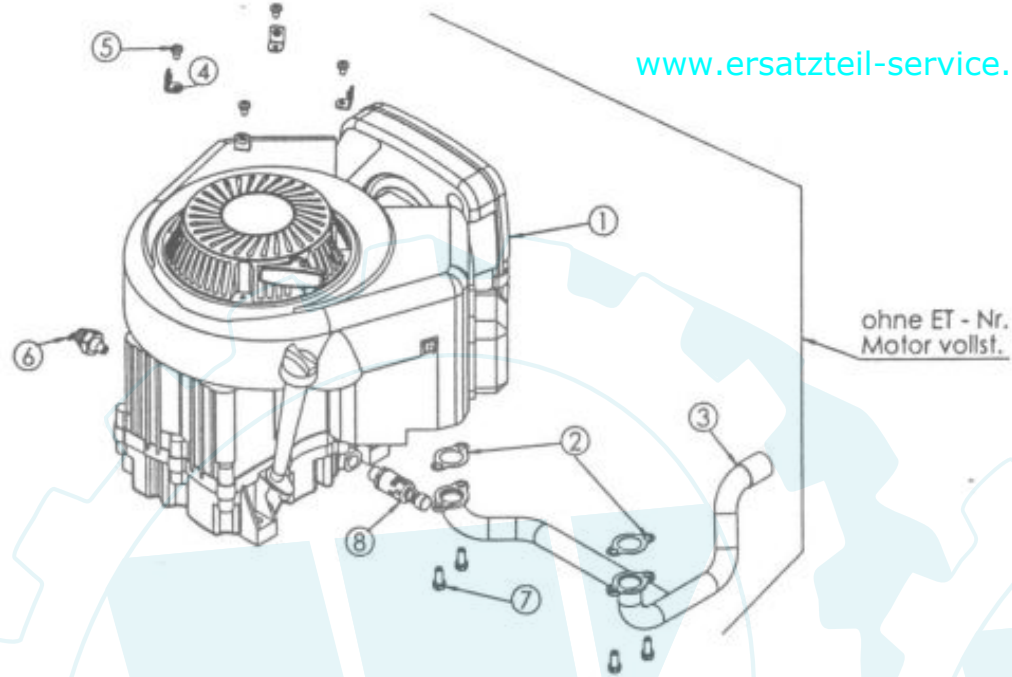
ohne ET - Nr.
Motor vollst.

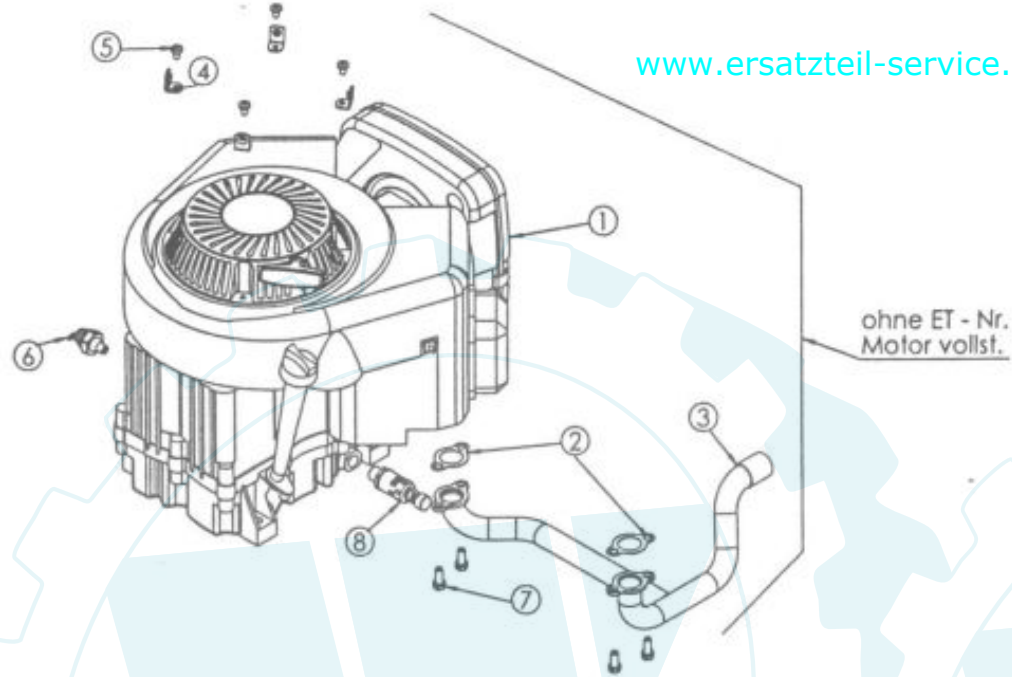


ohne ET - Nr.
Riemenscheibe Motor vollst.

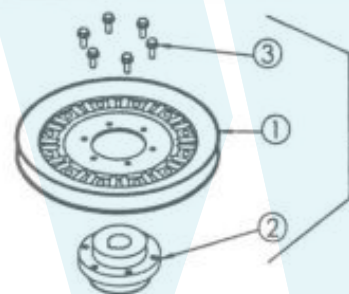


ohne ET - Nr.
Getriebe vollst.

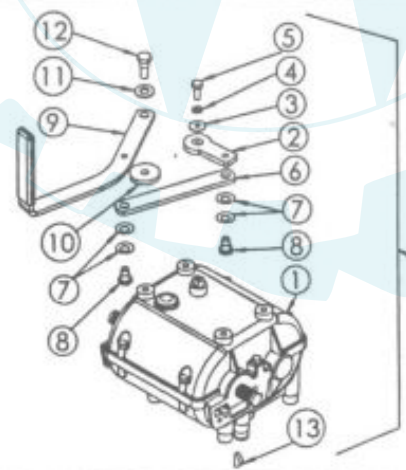




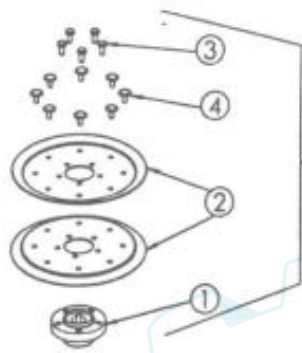
ohne ET - Nr.
Motor vollst.



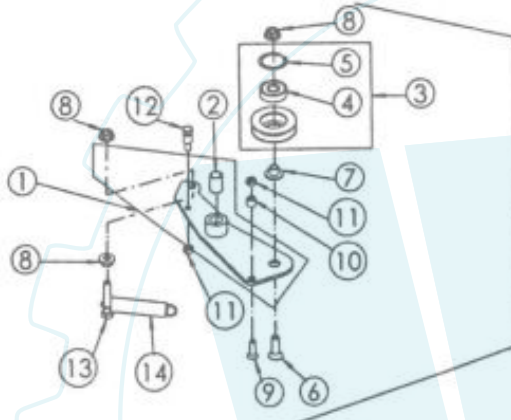
ohne ET - Nr.
Riemenscheibe Motor vollst.



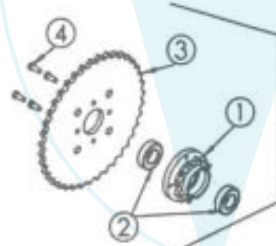
ohne ET - Nr.
Getriebe vollst.



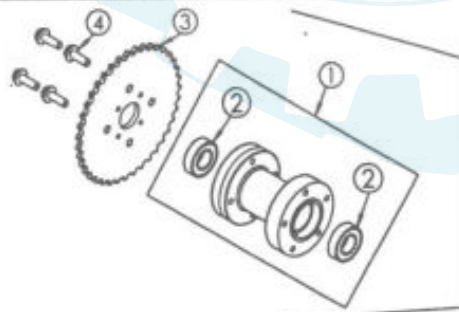
ohne ET - Nr.
Riemenscheibennabe Getriebe vollst.



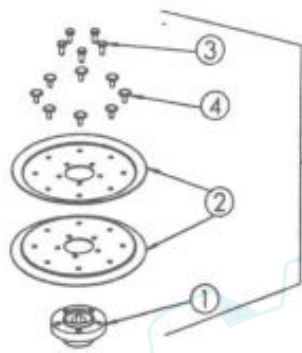
ohne ET - Nr.
Riemenspanner vollst.



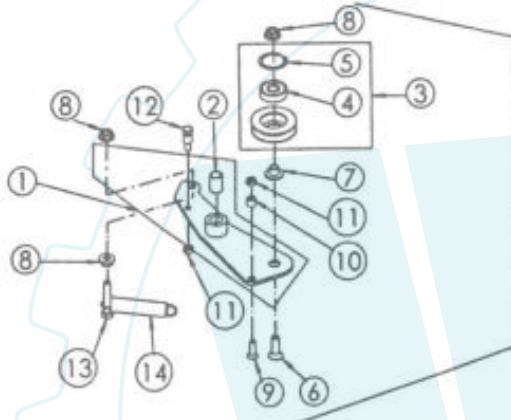
ohne ET - Nr.
Kettenradnabe vollst.



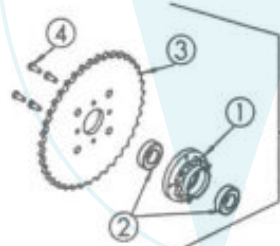
ohne ET - Nr.
Radnabe vollst.



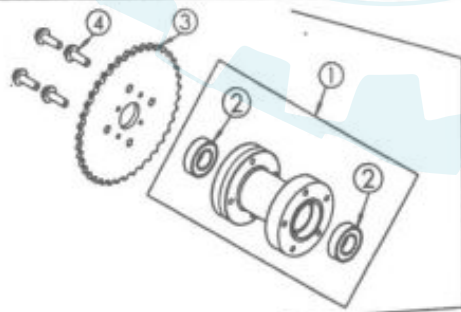
ohne ET - Nr.
Riemenscheibennabe Getriebe vollst.



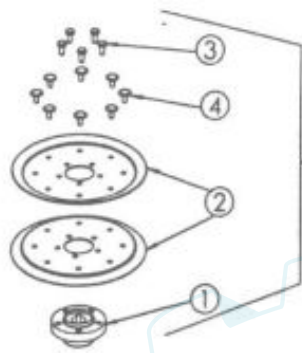
ohne ET - Nr.
Riemenspanner vollst.



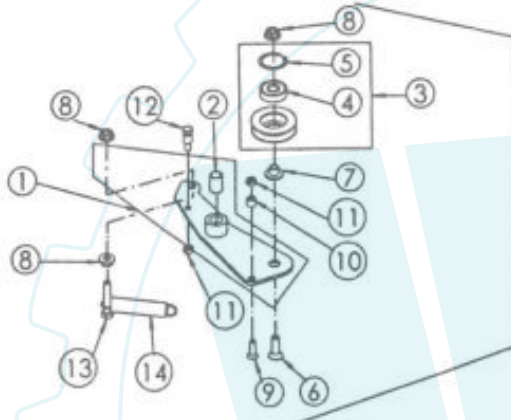
ohne ET - Nr.
Kettenradnabe vollst.



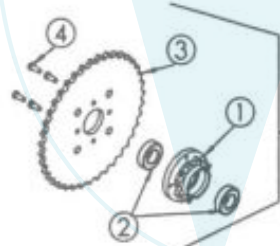
ohne ET - Nr.
Radnabe vollst.



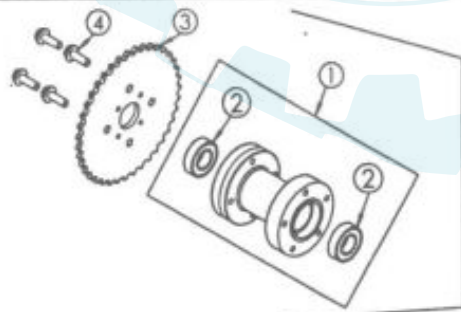
ohne ET - Nr.
Riemenscheibennabe Getriebe vollst.



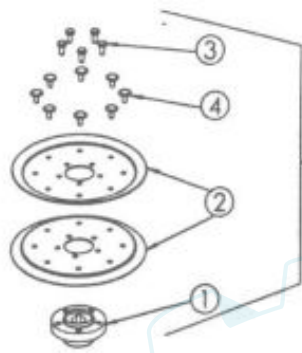
ohne ET - Nr.
Riemenspanner vollst.



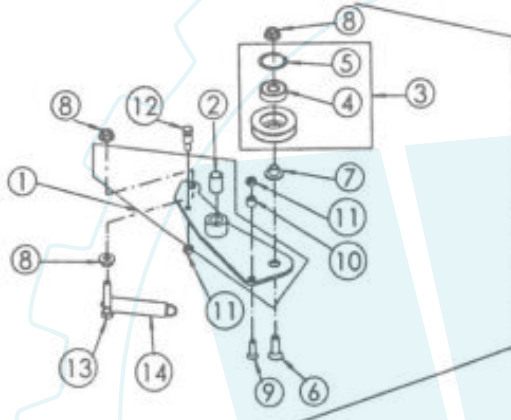
ohne ET - Nr.
Kettenradnabe vollst.



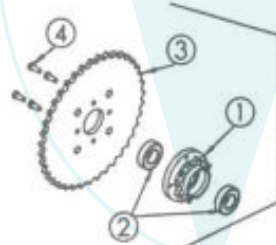
ohne ET - Nr.
Radnabe vollst.



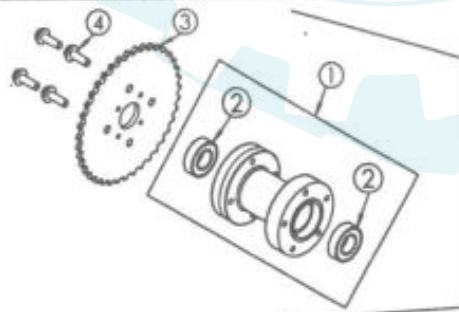
ohne ET - Nr.
Riemenscheibennabe Getriebe vollst.



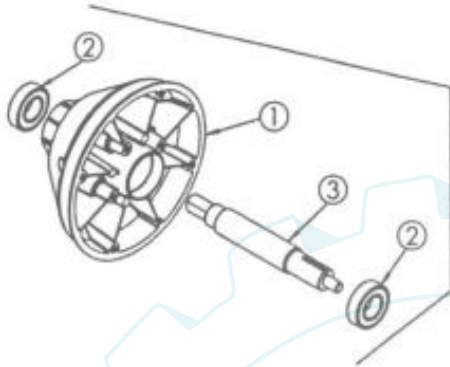
ohne ET - Nr.
Riemenspanner vollst.



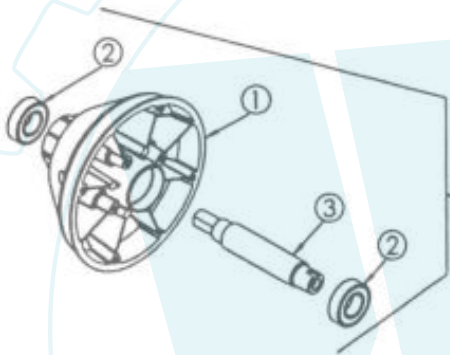
ohne ET - Nr.
Kettenradnabe vollst.



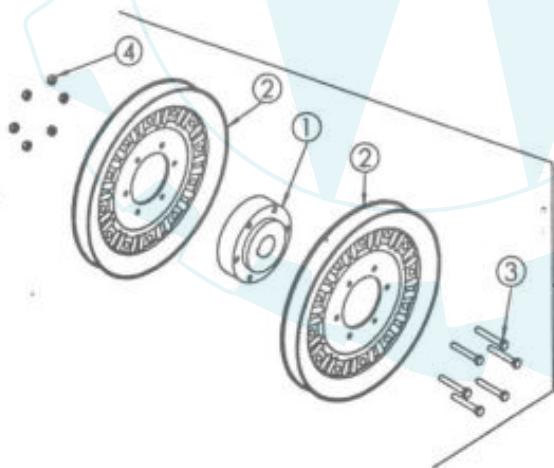
ohne ET - Nr.
Radnabe vollst.



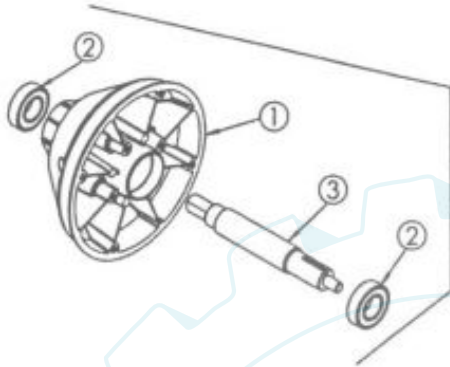
ET - Nr. 6497
Messerlagerung 1 vollst.



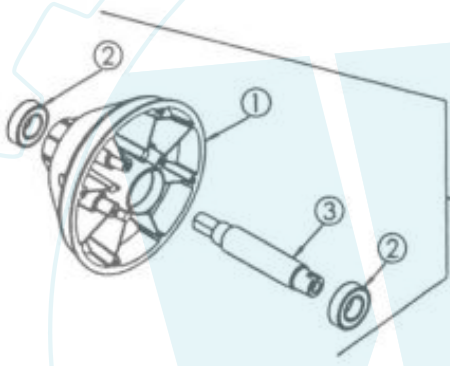
ET - Nr. 6498
Messerlagerung 2 vollst.



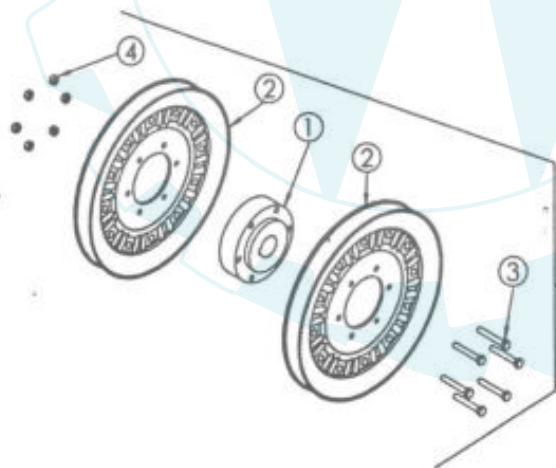
ET - Nr. 6500
Riemenscheibe dw 200 vollst.



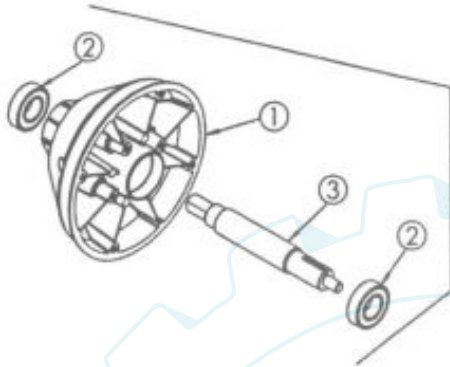
ET - Nr. 6497
Messerlagerung 1 vollst.



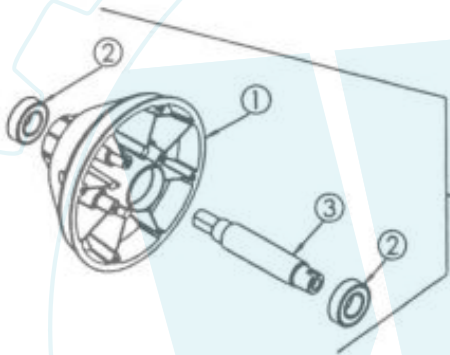
ET - Nr. 6498
Messerlagerung 2 vollst.



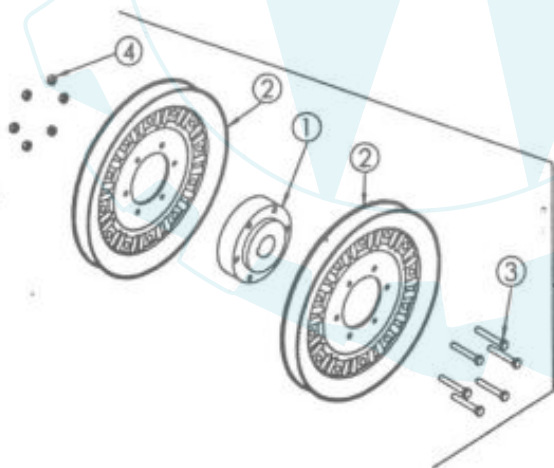
ET - Nr. 6500
Riemenscheibe dw 200 vollst.



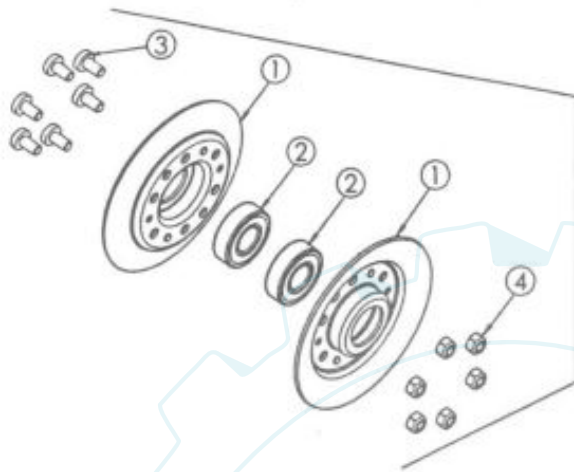
ET - Nr. 6497
Messerlagerung 1 vollst.



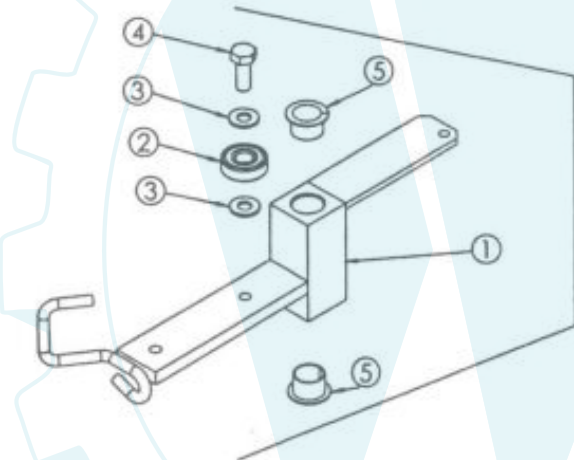
ET - Nr. 6498
Messerlagerung 2 vollst.



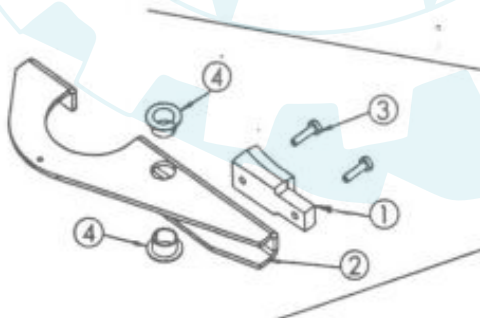
ET - Nr. 6500
Riemenscheibe dw 200 vollst.



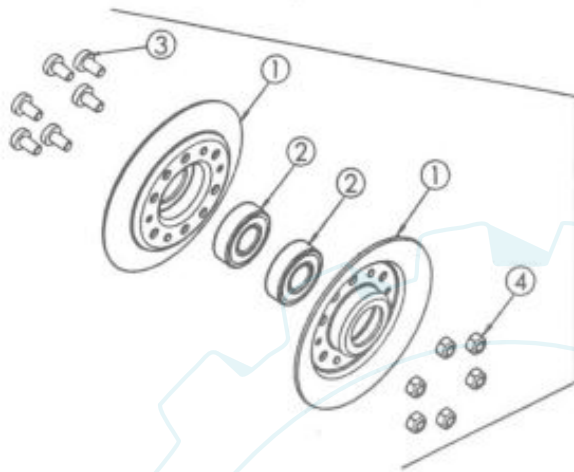
ET - Nr. 7238
Umlenkrolle vollst.



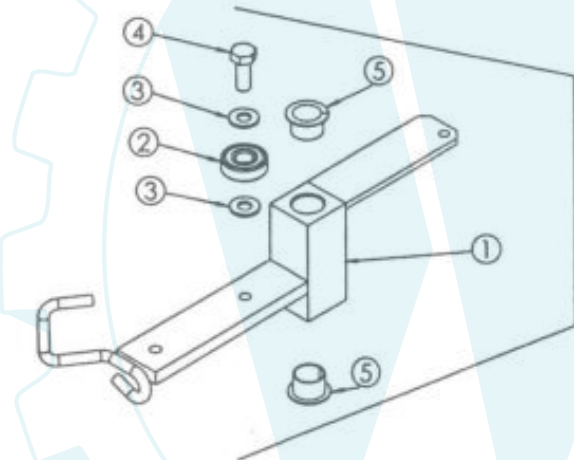
ET - Nr. 6503
Spannrollenträger D.101,6 vollst.



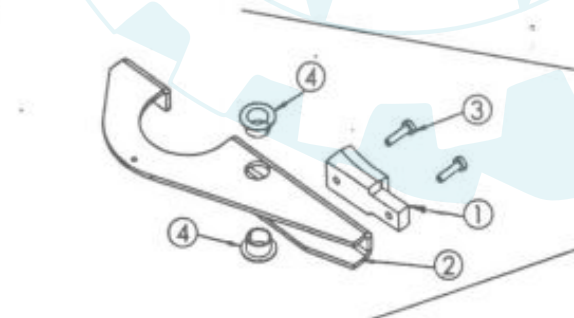
ET - Nr. 6507
Bremshebel vollst.



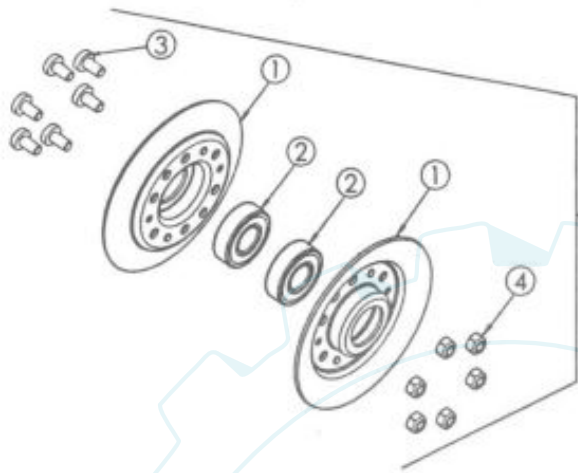
ET - Nr. 7238
Umlenkrolle vollst.



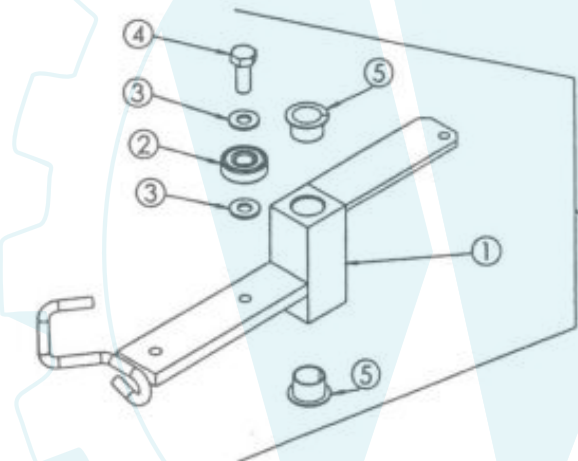
ET - Nr. 6503
Spannrollenträger D.101,6 vollst.



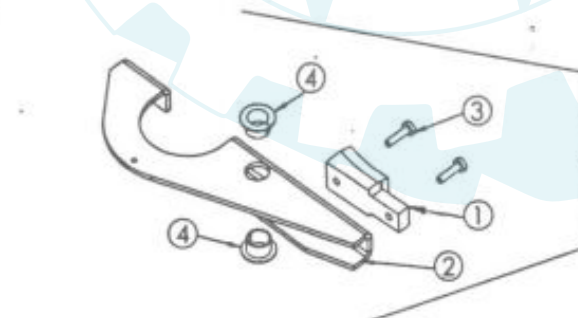
ET - Nr. 6507
Bremshebel vollst.



ET - Nr. 7238
Umlenkrolle vollst.



ET - Nr. 6503
Spannrollenträger D.101,6 vollst.



ET - Nr. 6507
Bremshebel vollst.

