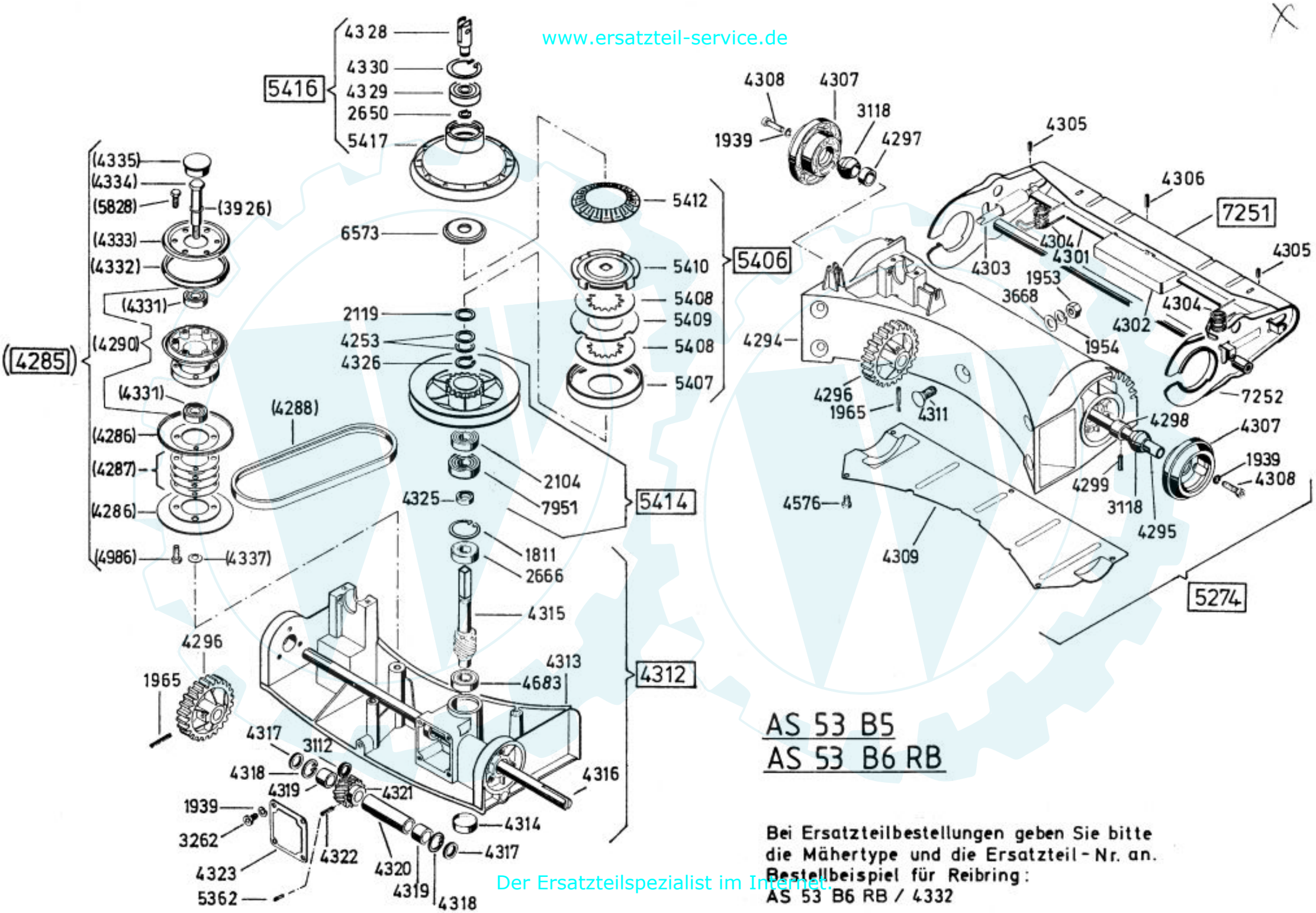


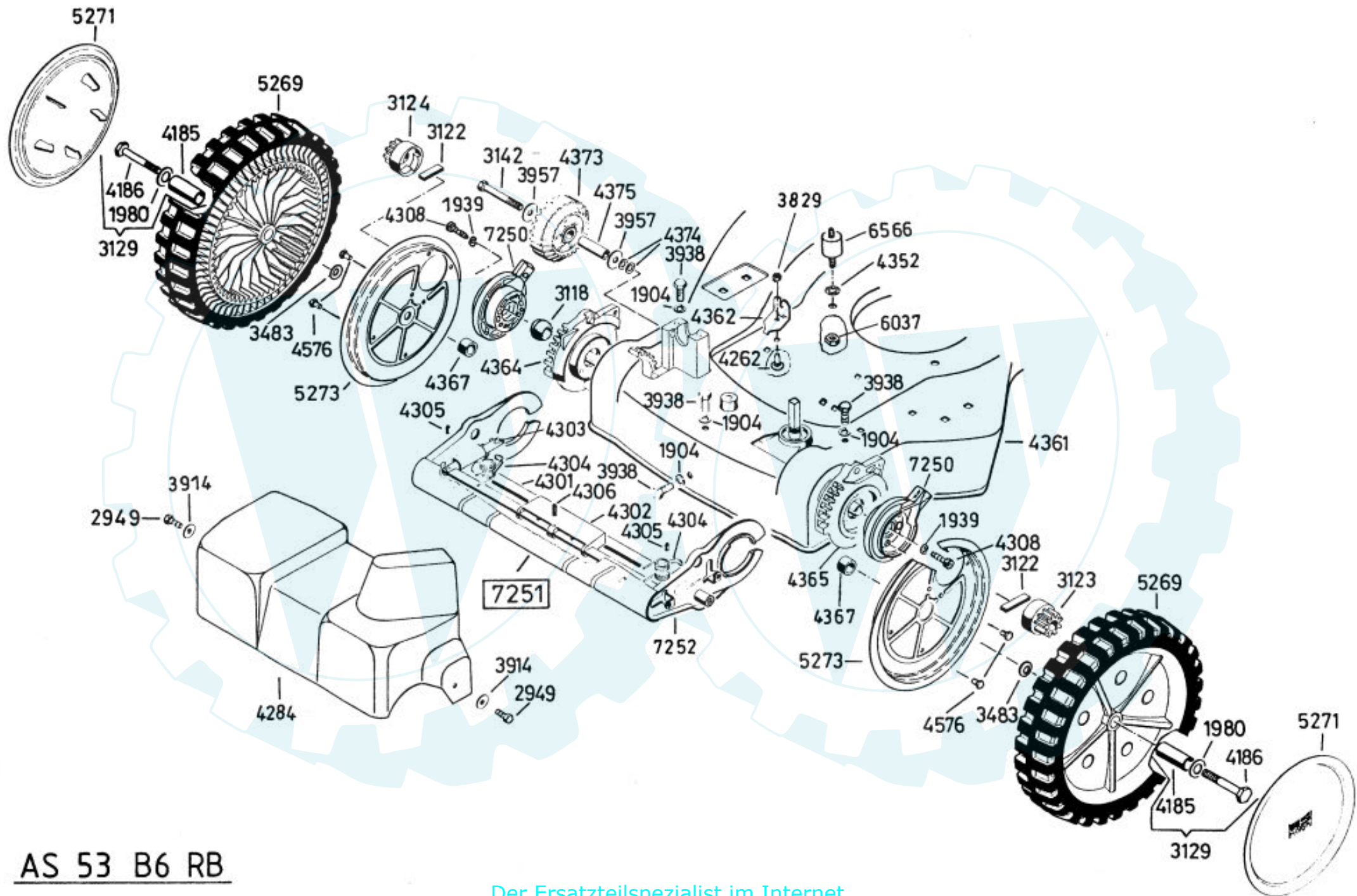
6137 Antriebsblock
driving unit
moteur complet

AS 53 B5
AS 53 B6 RB

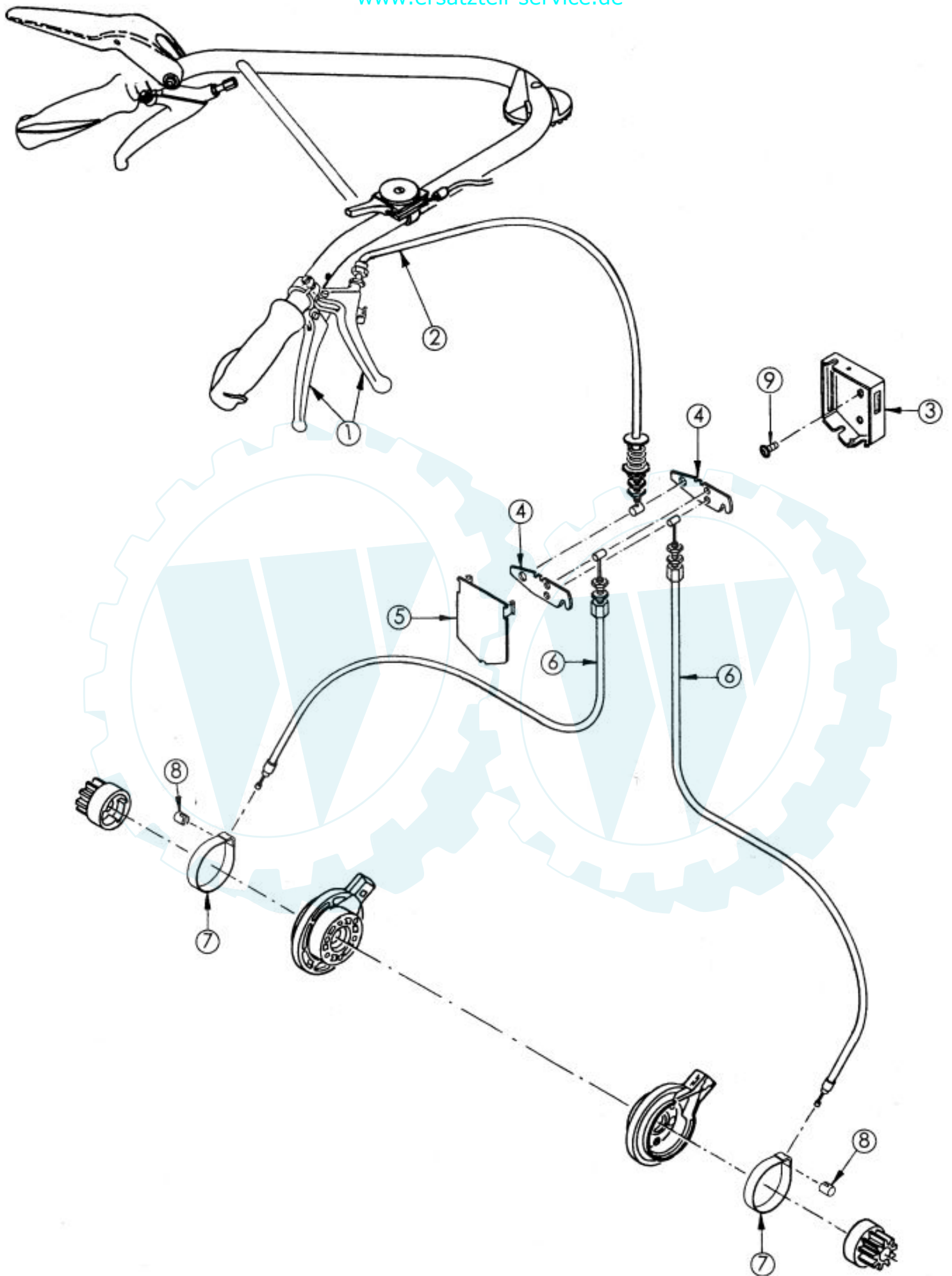


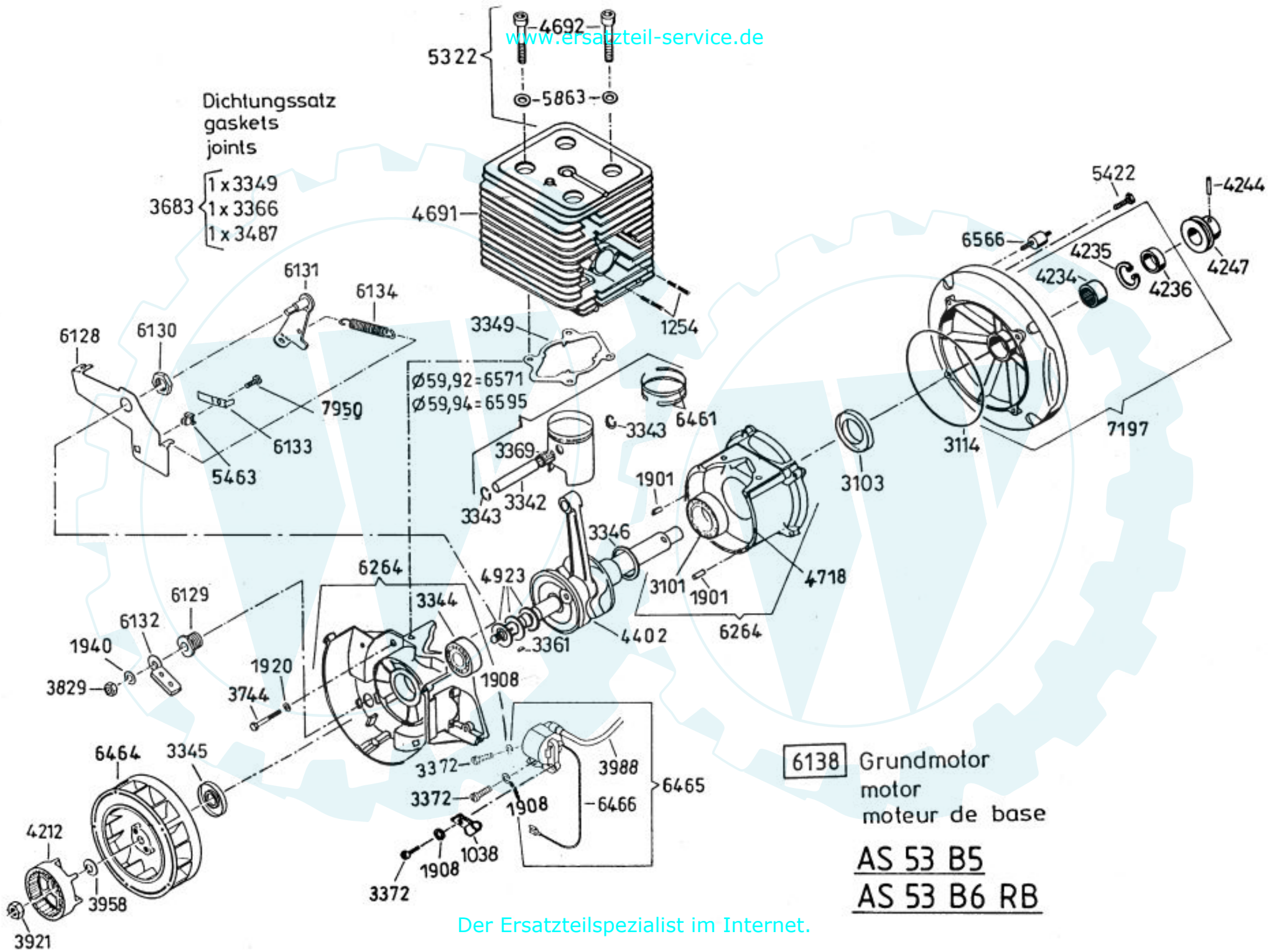
AS 53 B5
AS 53 B6 RB

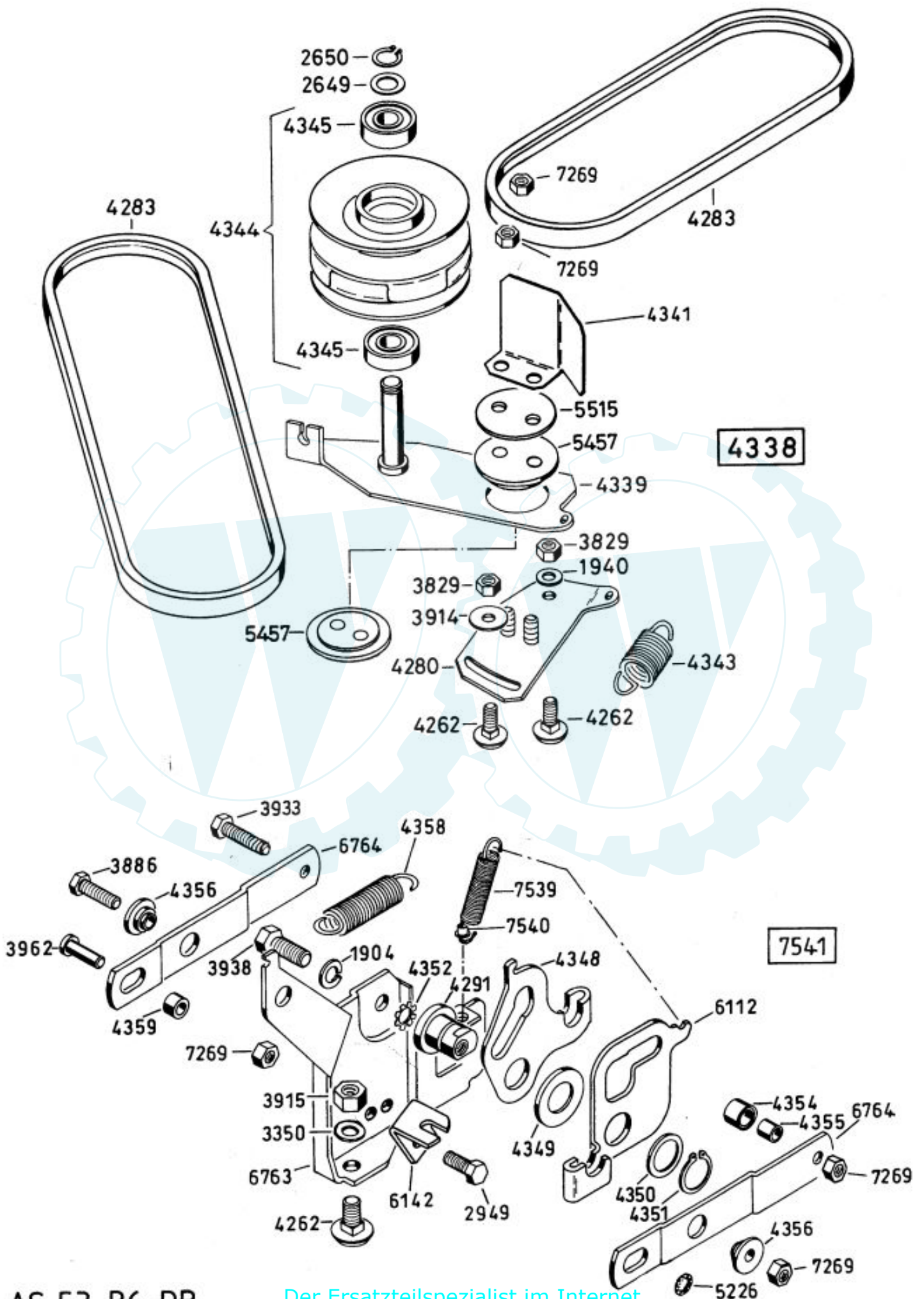
Bei Ersatzteilbestellungen geben Sie bitte die Mähertypen und die Ersatzteil-Nr. an.
Bestellbeispiel für Reibring:
AS 53 B6 RB / 4332

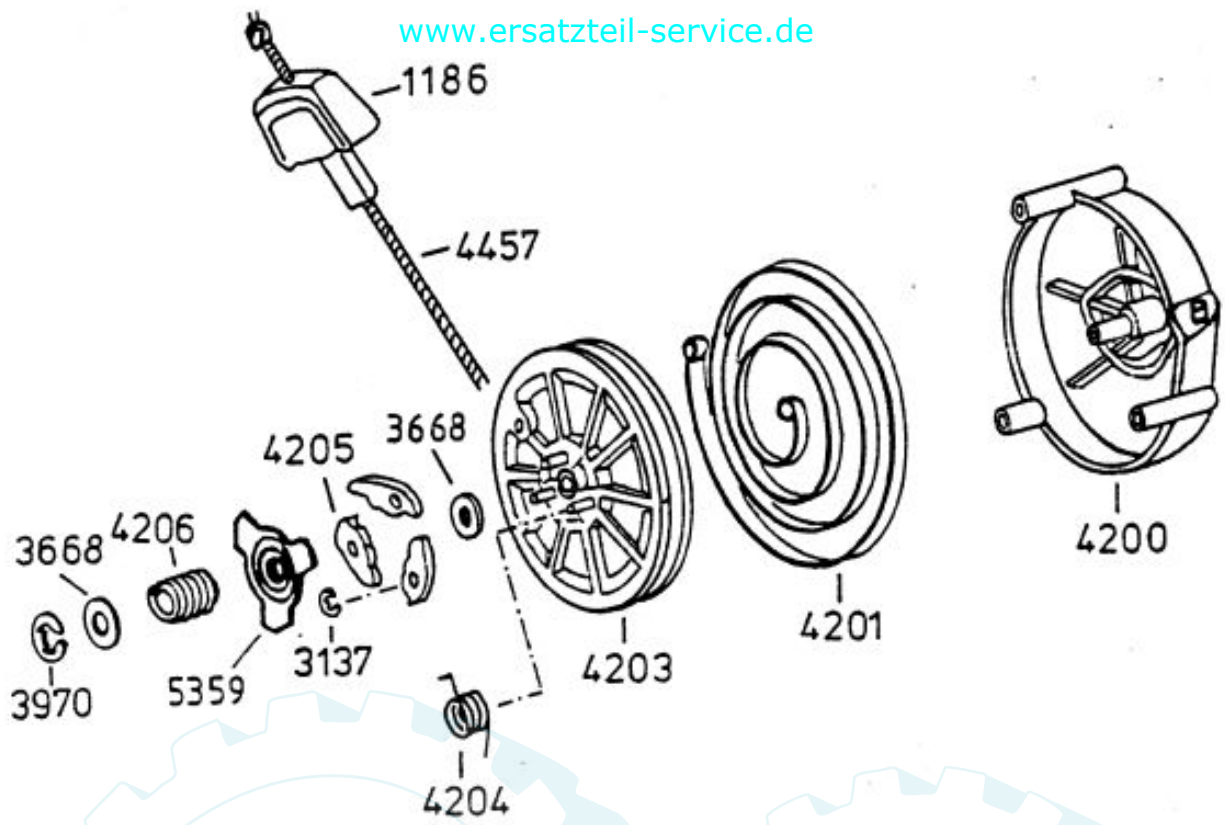


AS 53 B6 RB





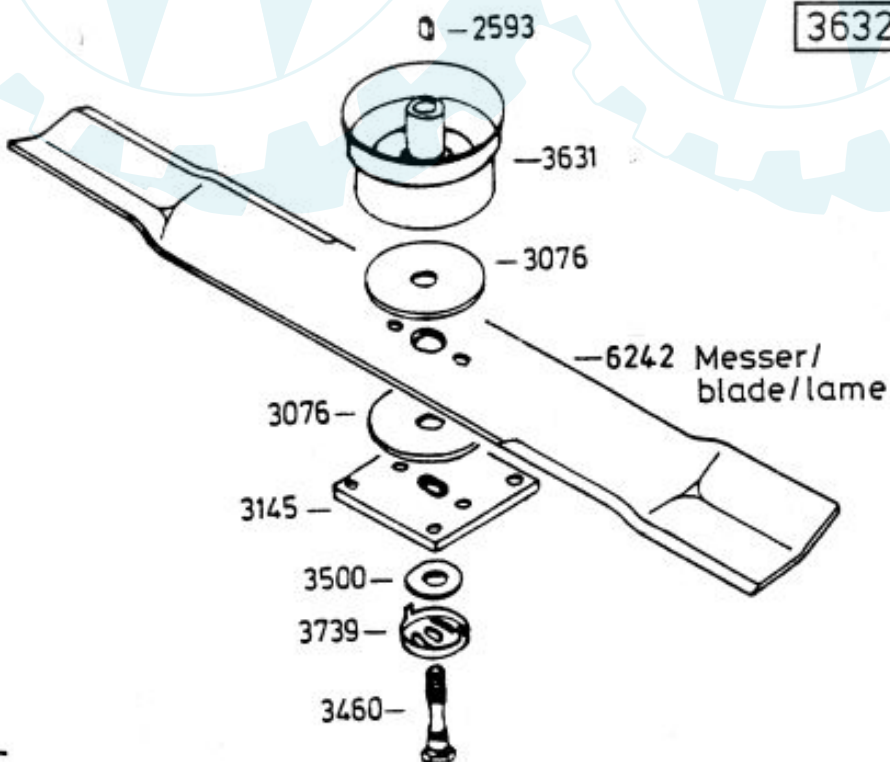




4199

3632

- Rutschkupplung ohne Messer
- friction clutch without blade
- l'embrayage à friction sans lame

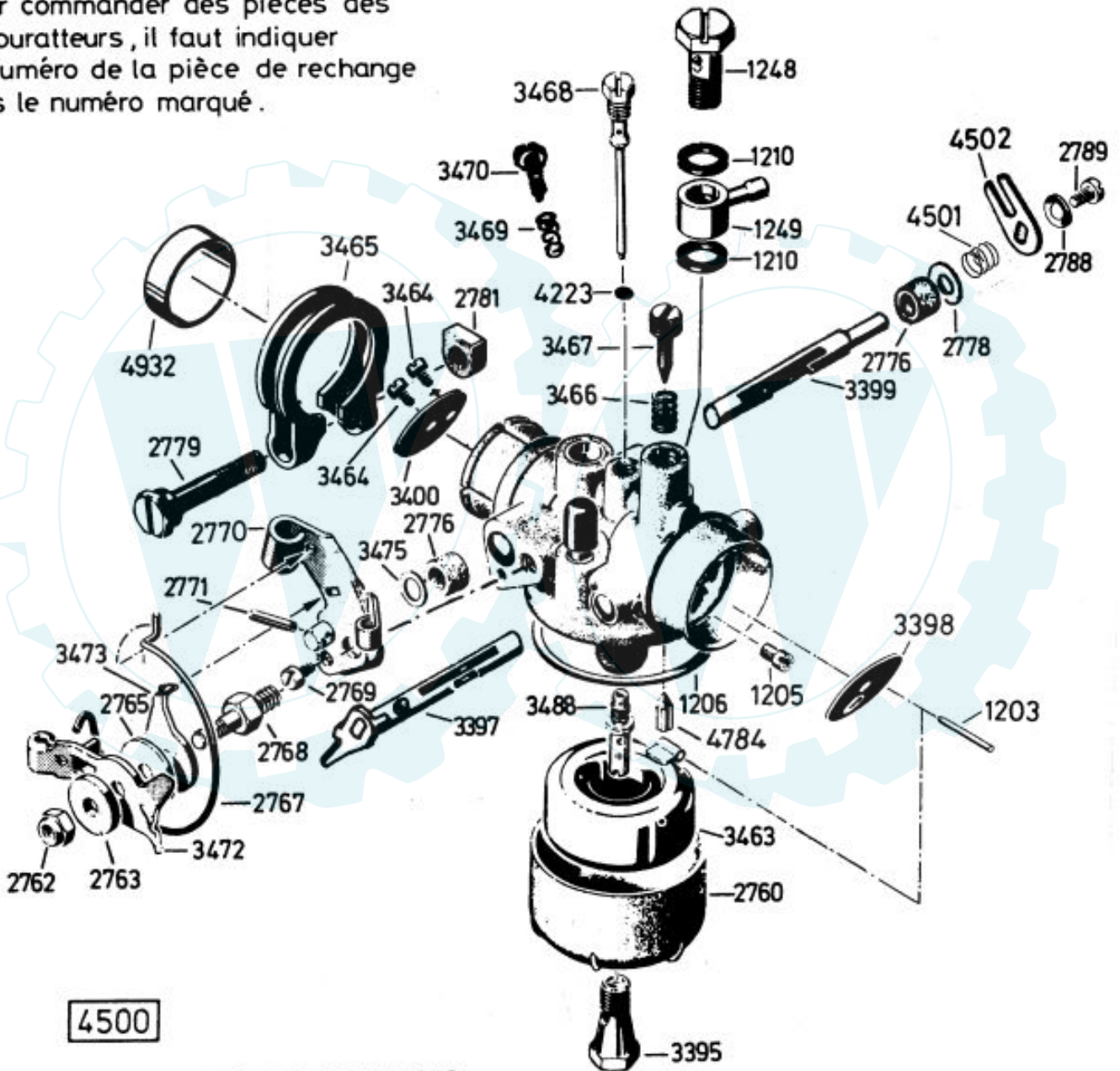


AS 53 B5
AS 53 B6 RB

Bei Bestellung von Einzelteilen des Vergasers ist die auf dem Vergasergehäuse eingeschlagene Vergasernummer zusätzlich zur Ersatzteilnummer anzugeben .

When ordering parts for carburetor, please state marked number additionally to spare part number.

Pour commander des pièces des carburateurs , il faut indiquer le numéro de la pièce de rechange plus le numéro marqué .



4500

AS 26 AH9, AS 26 AH9/3

AS 27/2, AS 27/3

AS 21-165/2, AS 21-165/3

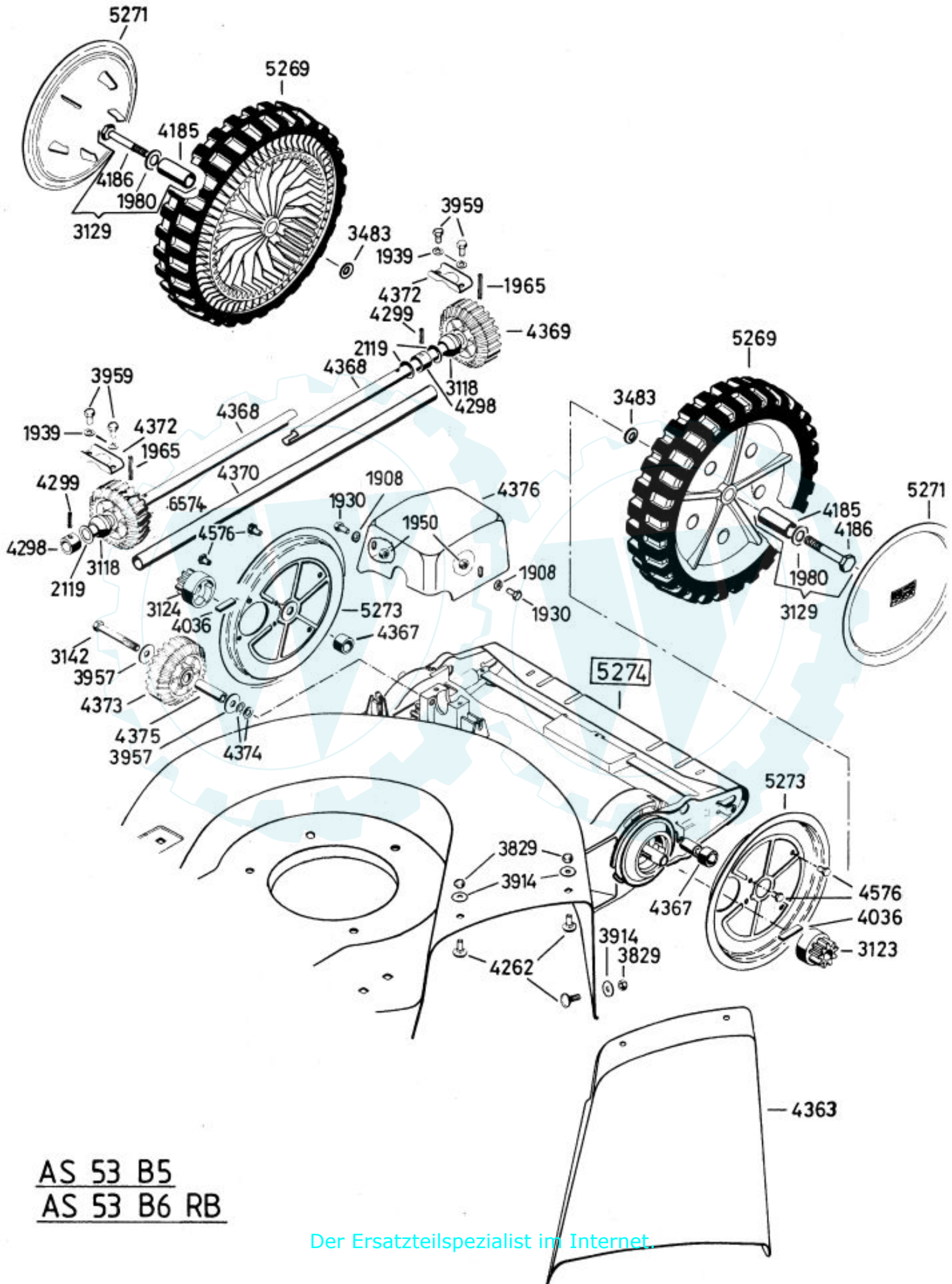
AS 53

AS 45 B1A, AS 45 B3A, AS 45 B4

AS 22, AS 22/3

AS 28, AS 28/3, AS 28/4

AS 55 B1



AS 53 B5
AS 53 B6 RB