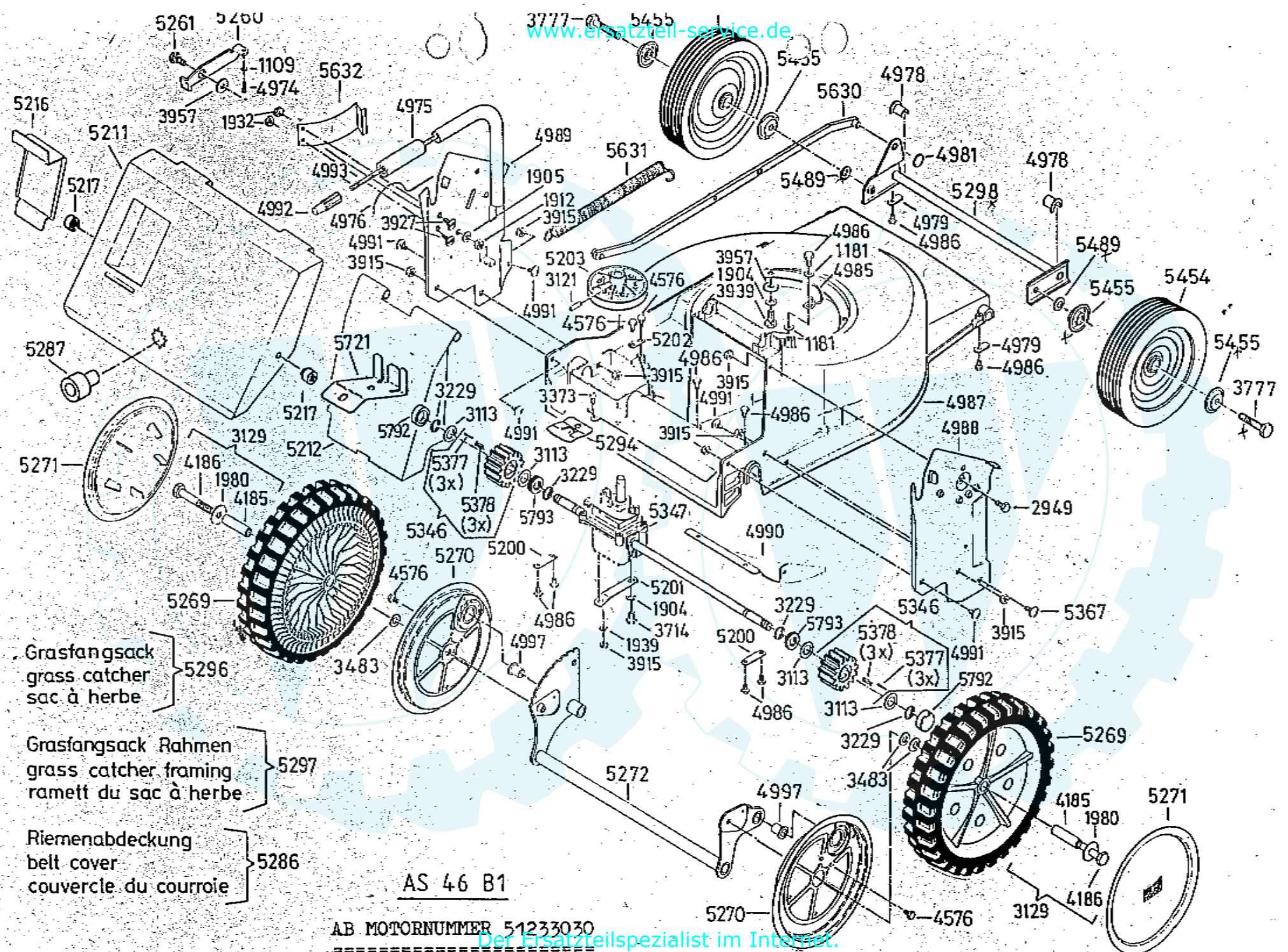


www.ersatzteil-service.de



Grasfangsack
grass catcher
sac à herbe } 5296

Grasfangsack Rahmen
grass catcher framing
ramett du sac à herbe } 5297

Riemenabdeckung
belt cover
couvercle du courroie } 5286

AS 46 B1

AB MOTORNUMMER 51233030

Der Ersatzteilspezialist im Internet.



2-Takt-Motoren,
Geräte für die
Garten- und Landschaftspflege

two-cycle engines,
machines for garden
and landscape cultivation

AS-MOTOR GmbH & Co. KG, Lindenstraße 1, D-74420 Oberrot

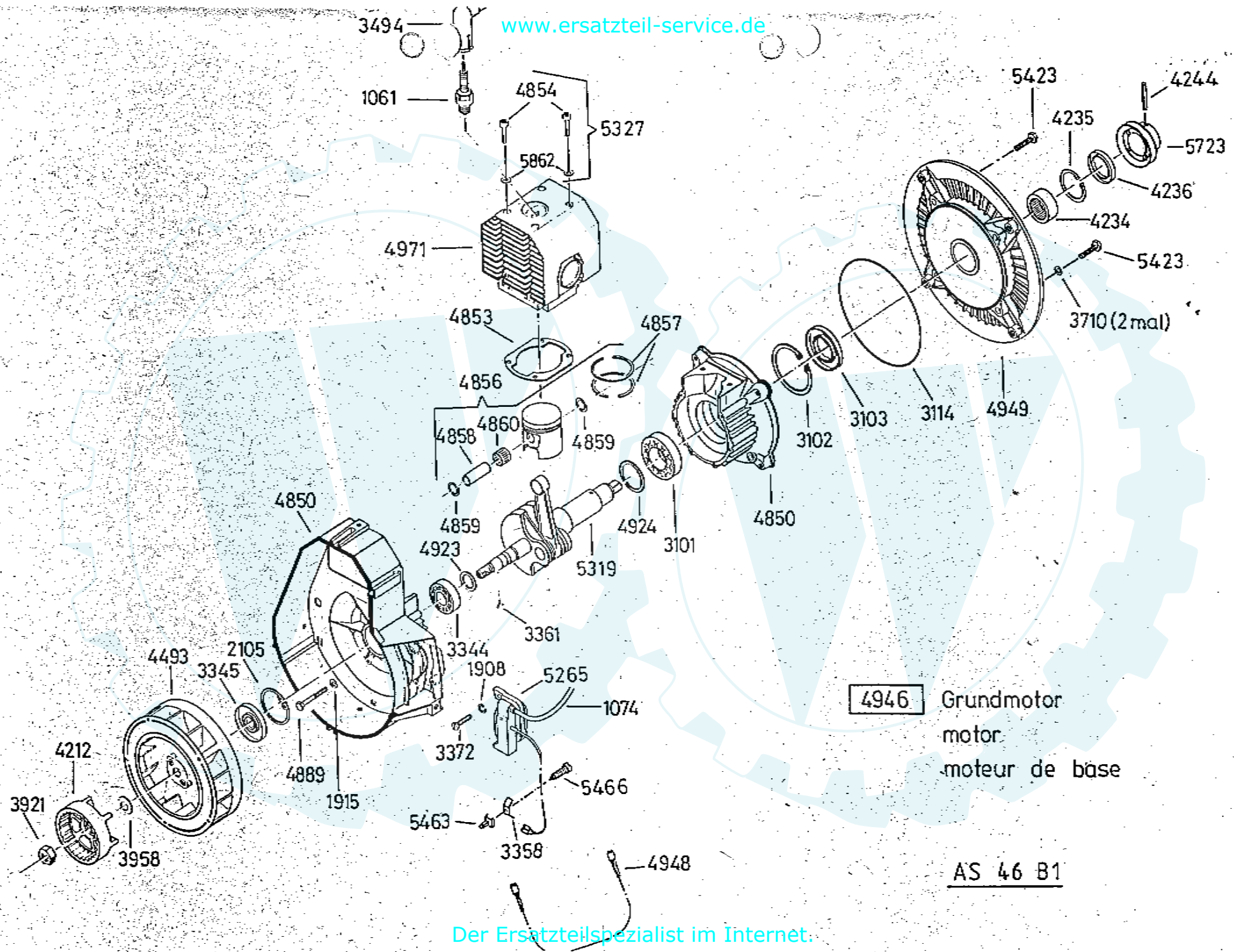
- | | |
|---------------------------------|-------------------------------|
| 1109 SCHEIBE | 5271 RADBLENDE |
| 1181 SCHEIBE | 5272 RADTRÄGER HINTEN |
| 1904 FEDERRING | 5286 RIEMENABDECKUNG |
| 1905 SCHEIBE | 5287 GRIFF |
| 1912 SECHSKANTMUTTER | 5294 GETRIEBEABDECKUNGSHALTER |
| 1932 SECHSKANTMUTTER | 5296 GRASFANGSACK |
| 1939 FEDERRING | 5297 GRASFANGSACK RAHMEN |
| 1980 SCHEIBE | 5298 RADTRÄGER VORN |
| 2949 SECHSKANTSCHRAUBE | 5346 RITZEL VOLLST. |
| 3113 PASSSCHEIBE | 5347 GETRIEBE KOMPL. |
| 3121 SPANNSTIFT | 5367 FLACHRUNDSCHRAUBE |
| 3129 ACHSSCHRAUBE KOMPL. | 5377 NADELROLLE |
| 3229 SICHERUNGSRING | 5378 FREILAUFFEDER |
| 3373 ZYLINDERSCHRAUBE | 5454 RAD |
| 3493 TELLERFEDER | 5455 SCHEIBE FÜR RAD |
| 3714 SECHSKANTSCHRAUBE | 5489 SCHEIBE |
| 3777 SECHSKANTSCHRAUBE | 5630 VERSTELLSTANGE |
| 3915 SECHSKANTMUTTER | 5631 ENTLASTUNGSFEDER |
| 3927 SENKSCHRAUBE | 5632 ANSCHLAGFEDER |
| 3939 SECHSKANTSCHRAUBE | 5721 STÜTZBLECH |
| 3957 SCHEIBE | 5792 RITZELDECKEL |
| 4185 LAGERHÜLSE | 5793 FILZRING |
| 4186 SECHSKANTSCHRAUBE | |
| 4576 GEW.FURCHENDE 6-K.SCHRAUBE | |
| 4974 LINSEN-BLECHSCHRAUBE | |
| 4975 HANDGRIFF | |
| 4976 RASTFEDER | |
| 4978 KUNSTSTOFFBÜCHSE | |
| 4979 ACHSHALTER VORN | |
| 4981 WELLENSICHERUNG M.KAPPE | |
| 4985 BOWDENZUGHALTER | |
| 4986 GEW.FURCHENDE 6-K.SCHRAUBE | |
| 4987 MÄHERGEHÄUSE KOMPL. | |
| 4988 SEITENBLECH RECHTS | |
| 4989 SEITENBLECH LINKS | |
| 4990 LEITBLECH | |
| 4991 FLACHRUNDSCHRAUBE | |
| 4992 DRUCKKNOPF | |
| 4993 RUNDRAHTSPIRALE | |
| 4997 DU-BUNDEUCHSE | |
| 5200 ACHSHALTER HINTEN | |
| 5201 GETRIEBEHALEWINKEL | |
| 5202 GETRIEBESTÜTZE | |
| 5203 RIEMENSCHLEIBE | |
| 5211 PRALLSCHUTZ KOMPL. | |
| 5212 GETRIEBEABDECKUNG | |
| 5216 FÜLLSTANDSANZEIGE | |
| 5217 ANSCHLAG M.BEFESTIG.TEILEN | |
| 5260 RASTHEBEL | |
| 5261 BUNDSCHRAUBE | |
| 5269 RAD | |
| 5270 DECKBLECH | |

AB MOTORNUMMER 51233030

=====

☎ (07977) 71-0 FS 74 642 Bahnstation: Fracht- u. Stückgut 74420 Oberrot BW-Bank Stuttgart Commerzbank Stuttgart Esslinger Bank Esslingen
 Fax (07977) 7 12 59 Expreßgut 74564 Crailsheim (BLZ 600 200 30) 1 002 888 400 (BLZ 600 400 71) 528 911 100 (BLZ 611 601 72) 8 301 000
 AS-Motor GmbH & Co. KG, Sitz Oberrot, Registergericht Schwäbisch Hall Nr. 692, Persönlich haftende GmbH, Sitz Oberrot, Registergericht Schwäbisch Hall Nr. 118.
 Geschäftsführer: Dr. Alfred Scheffensacker, Vorsitzender; Ulrich Lang

Der Ersatzteilenspezialist im Internet.





2-Takt-Motoren,
Geräte für die
Garten- und Landschaftspflege

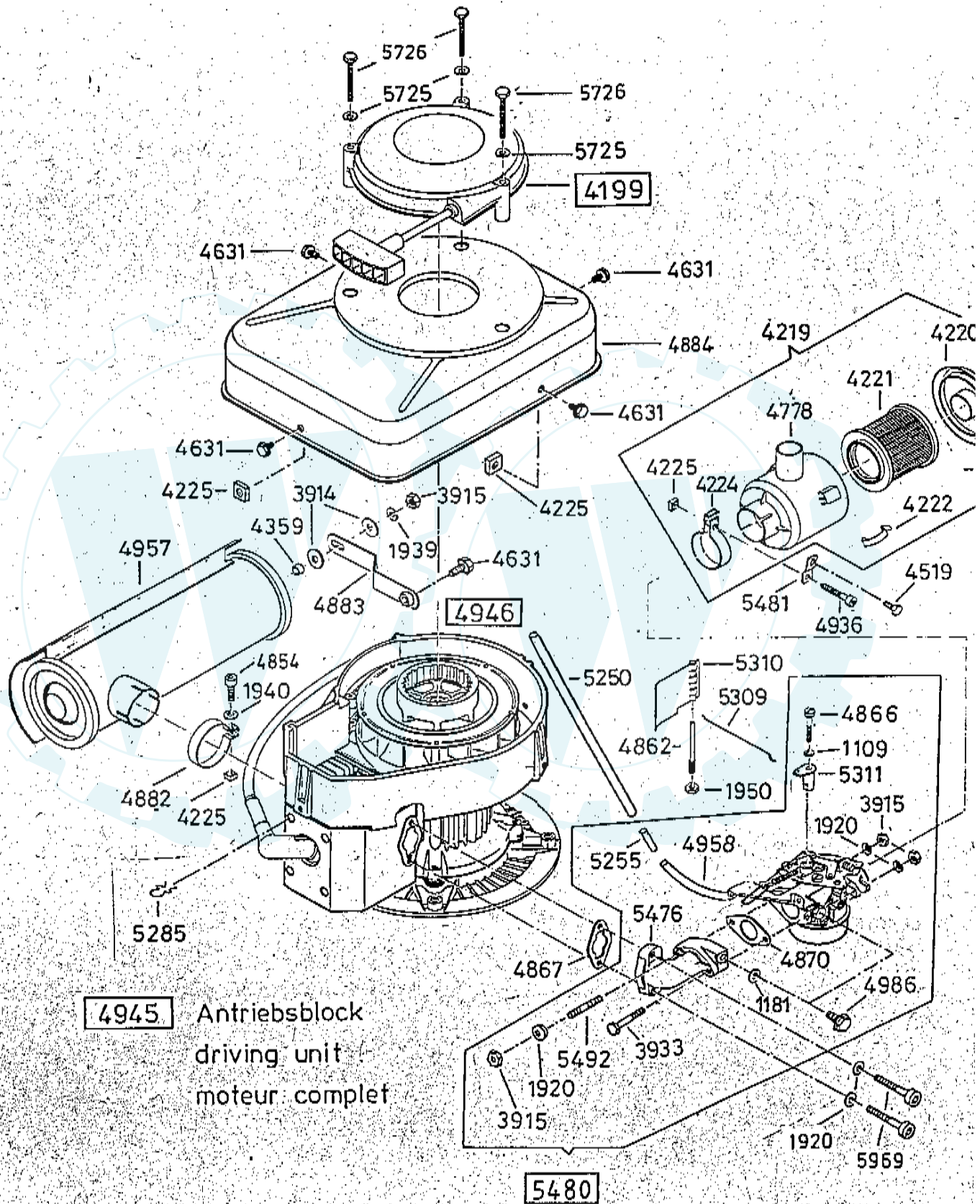
two-cycle engines,
machines for garden
and landscape cultivation

AS-MOTOR GmbH & Co. KG, Lindenstraße 1, D-74420 Oberrot

- 1061 ZÜNDKERZE
- 1074 ZÜNDLEITUNG
- 1908 FEDERRING
- 1915 FEDERSCHEIBE
- 2105 SICHERUNGSRING
- 3101 RILLENKUGELLAGER
- 3102 SICHERUNGSRING
- 3103 WELLENDICHTRING
- 3114 RUNDSCHNURRING
- 3344 RILLENKUGELLAGER
- 3345 WELLENDICHTRING
- 3358 FLACHSTECKER
- 3361 SCHEIBENFEDER
- 3372 ZYLINDERSCHRAUBE
- 3494 ZÜNDKERZENSTECKER
- 3710 SCHEIBE
- 3921 SECHSKANTMUTTER
- 3958 TELLERFEDER
- 4212 MITNEHMER
- 4234 NADELLAGER
- 4235 SICHERUNGSRING
- 4236 RADIALWELLENDICHTRING
- 4244 SPANNSTIFT
- 4493 LÖFTERRAD M. DECKBLECH
- 4850 KURBELGEHÄUSE VOLLST.
- 4853 ZYLINDERFUßDICHTUNG
- 4854 ZYLINDERSCHRAUBE
- 4856 KOLBEN VOLLST.
- 4857 RECHTECKRING
- 4858 KOLBENBOLZEN
- 4859 SICHERUNGSRING
- 4860 NADELKÄFIG
- 4889 SECHSKANTSCHRAUBE
- 4923 PASSSCHEIBE
- 4924 PASSSCHEIBE
- 4946 GRUNDMOTOR
- 4948 SCHALTLITZE VOLLST.
- 4949 FLANSCH
- 4971 ZYLINDER
- 5265 ZÜNDANKER
- 5319 KURBELWELLE VOLLST.
- 5327 BEFESTIGUNGST. F. ZYLINDER
- 5423 GEW. FURCHENDESCHRAUBE
- 5463 ISOLIERSTÜCK
- 5466 ZYLINDER BLECHSCHRAUBE M. SCHLITZ
- 5723 RIEMENSCHLEIBE VOLLST.
- 5862 SPERRKANTSCHLEIBE

☎ (079 77) 71-0 FS 74 642 Bahnstation: Fracht- u. Stückgut 74420 Oberrot BW-Bank Stuttgart Commerzbank Stuttgart Esslinger Bank Esslingen
Fax (079 77) 7 12 58 Expreßgut 74564 Crailsheim (BLZ 600 200 30) 1 002 888 400 (BLZ 600 400 71) 528 911 100 (BLZ 611 601 72) 8 301 000
AS-Motor GmbH & Co. KG, Sitz Oberrot, Registergericht Schwäbisch Hall Nr. 692; Persönlich haftende GmbH, Sitz Oberrot, Registergericht Schwäbisch Hall Nr. 118.
Geschäftsführer: Dr. Alfred Schelenacker, Vorsitzender; Ulrich Lango

www.ersatzteil-service.de Spezialist im Internet.



AS 46 B1



2-Takt-Motoren,
Geräte für die
Garten- und Landschaftspflege

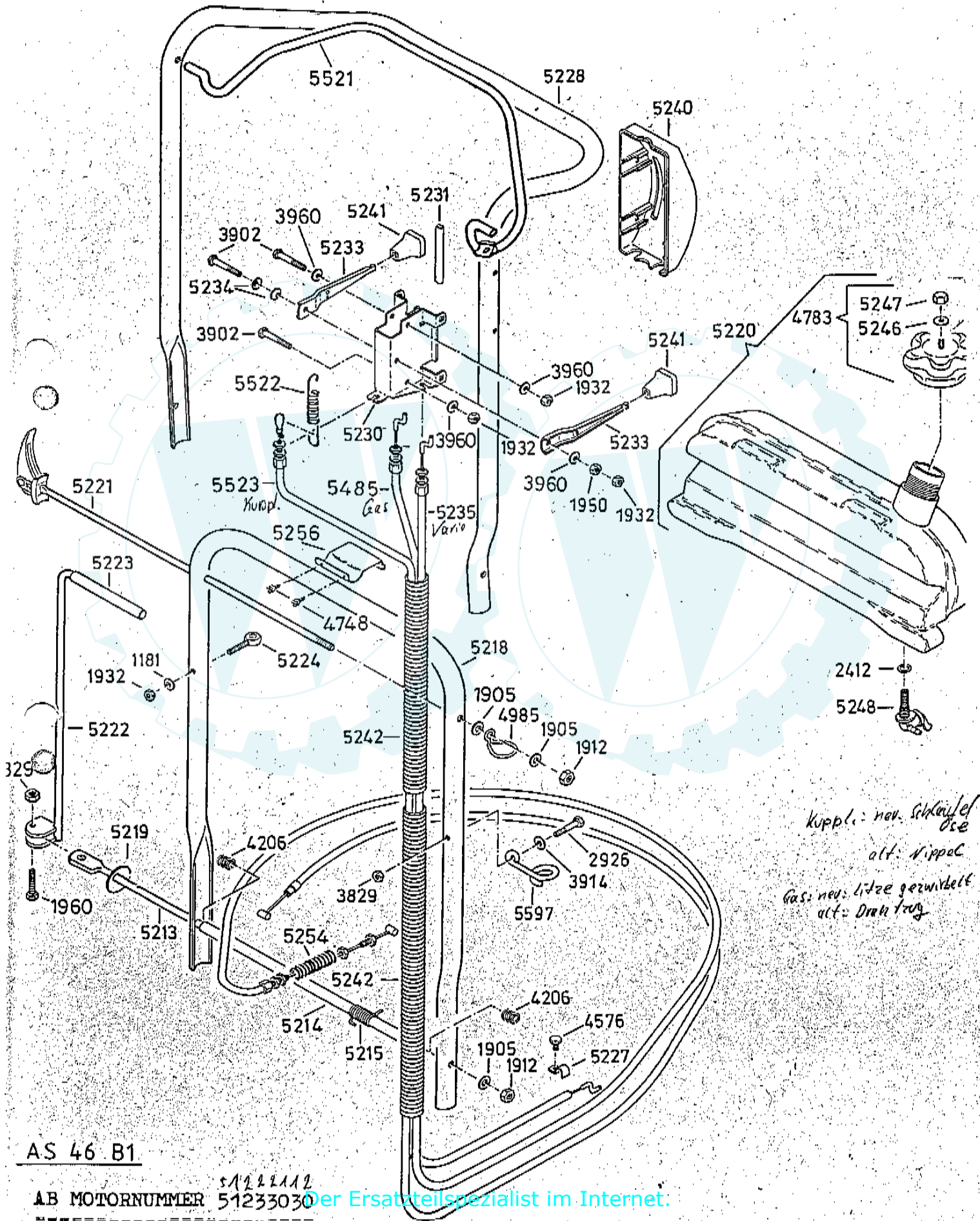
two-cycle engines,
machines for garden
and landscape cultivation

AS-MOTOR GmbH & Co. KG, Lindenstraße 1, D-74420 Oberrot

- 1109 SCHEIBE
- 1181 SCHEIBE
- 1920 FEDERSCHEIBE
- 1939 FEDERRING
- 1940 SCHEIBE
- 1950 SECHSKANTMUTTER
- 3914 SCHEIBE
- 3915 SECHSKANTMUTTER
- 3933 SECHSKANTSCHRAUBE
- 4199 STARTERGEHAUSE VOLLST.
- 4219 DAMPFERFILTER KOMPL.
- 4220 DECKEL
- 4221 FILTEREINSATZ
- 4222 BÜGEL
- 4224 ROHRSCHELLE
- 4225 VIERKANTMUTTER
- 4359 DISTANZROHR
- 4519 SECHSKANTSCHRAUBE
- 4631 SICHERUNGSSCHRAUBE
- 4778 DAMPFERFILTER-GEHAUSE
- 4854 ZYLINDERSCHRAUBE
- 4862 WINDFAHNENACHSE
- 4866 ZYLINDERSCHRAUBE
- 4867 ZYLINDERSCHRAUBE
- 4870 VERGASERDICHTUNG
- 4882 ROHRSCHELLE
- 4883 HALTESTREBE
- 4884 MOTORABDECKUNG
- 4936 ZYLINDERSCHRAUBE
- 4945 ANTRIEBSBLOCK
- 4946 GRUNDMOTOR
- 4957 ABGASSCHALLDÄMPFER
- 4958 KRAFTSTOFFSCHLAUCH
- 4986 GEW. FURCHENDESCHRAUBE
- 5250 KRAFTSTOFFSCHLAUCH
- 5255 HÜLSE
- 5285 KABELHALTER
- 5309 REGLERSTANGE
- 5310 WINDFAHNE
- 5311 WINDFAHNENHEBEL
- 5476 ANSAUGSTUTZEN
- 5480 VERGASER KOMPL.
- 5481 FILTERSTUTZE
- 5492 STIFTSCHRAUBE
- 5725 SPERRKANTRING
- 5726 GEW. FURCHENDESCHRAUBE
- 5969 ZYLINDERSCHRAUBE

(0 79 77) 71-0 FS 74 642 Bahnstation: Fracht- u. Stückgut 74420 Oberrot BW-Bank Stuttgart Commerzbank Stuttgart Esslinger Bank Esslingen
Fax (0 79 77) 7 12 59 Expresgut 74564 Crailsheim (BLZ 600 200 30) 1 002 888 400 (BLZ 600 400 71) 528 911 100 (BLZ 611 601 72) 8 301 000
AS-Motor GmbH + Co. KG, Sitz Oberrot, Registergericht Schwäbisch Hall Nr. 692, Persönlich haftende GmbH, Sitz Oberrot, Registergericht Schwäbisch Hall Nr. 118.
Geschäftsführer: Dr. Alfred Scheffacker, Vorstand: Ulrich Lange

AS Ersatzteil spezialist im Internet.



AS 46 B1

AB MOTORNUMMER 51233030 *51233030* Der Ersatzteilspezialist im Internet.



2-Takt-Motoren,
Geräte für die
Garten- und Landschaftspflege

two-cycle engines,
machines for garden
and landscape cultivation

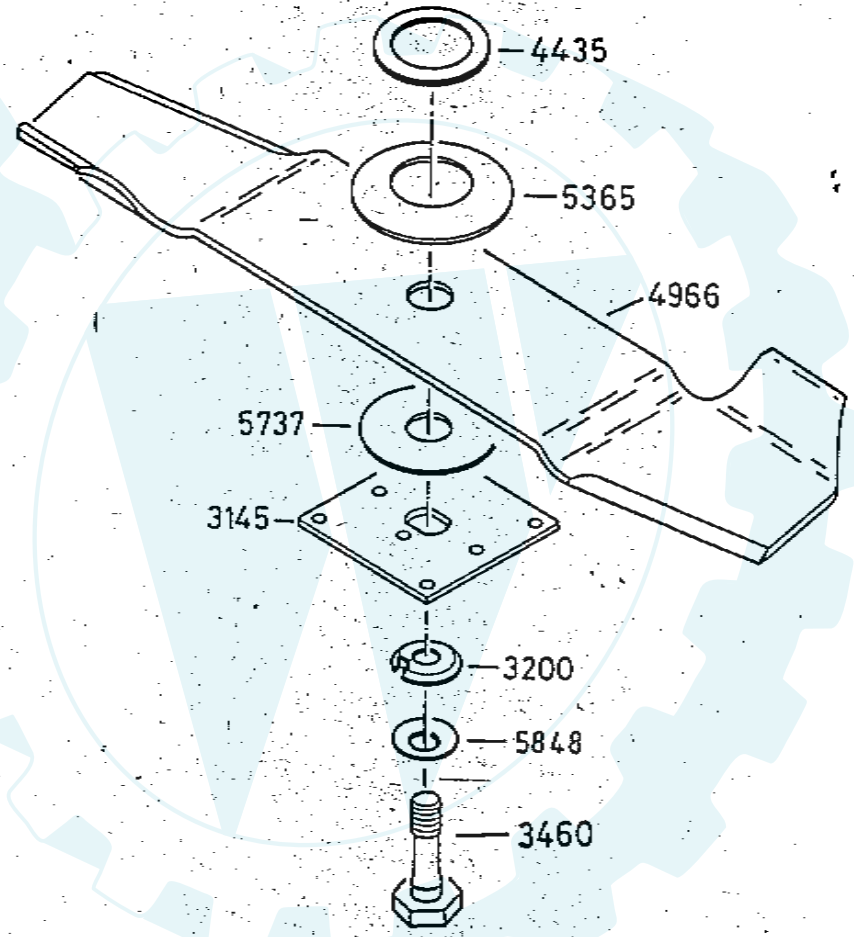
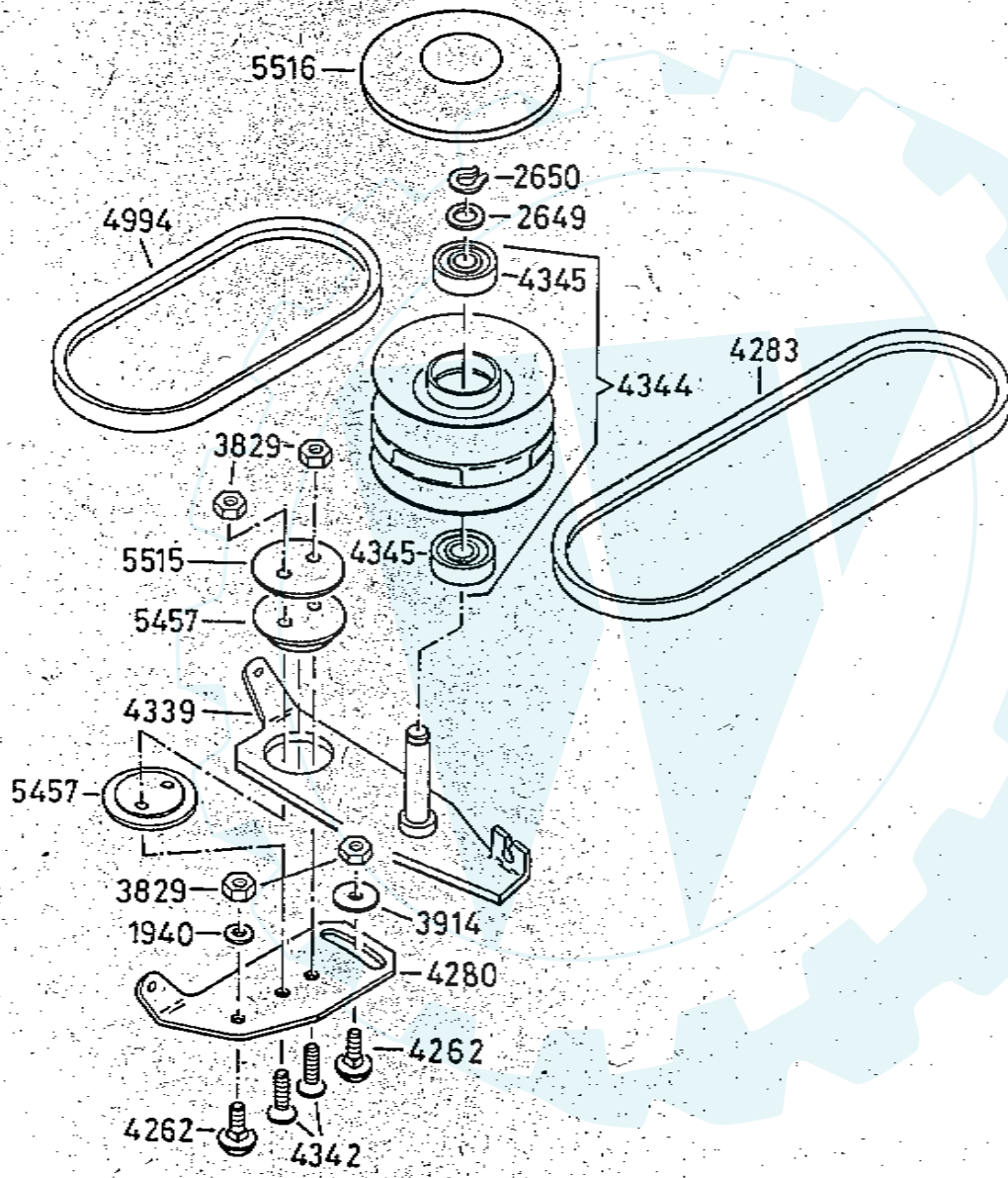
AS-MOTOR GmbH & Co. KG, Lindenstraße 1, D-74420 Oberrot

- 1181 SCHEIBE
- 1905 SCHEIBE
- 1912 SECHSKANTMUTTER
- 1932 SECHSKANTMUTTER
- 1950 SECHSKANTMUTTER
- 1960 SECHSKANTSCHRAUBE
- 2412 O-RING
- 2926 SECHSKANTSCHRAUBE
- 3829 SECHSKANTMUTTER
- 3902 SECHSKANTSCHRAUBE
- 3914 SCHEIBE
- 3960 SCHEIBE
- 4206 BREMSFEDER
- 4576 GEWINDEFURCHENDE SCHRAUBE
- 4748 LINSEN-BLECHSCHRAUBE
- 4783 TANKDECKEL VOLLST.
- 4985 BOWDENZUGHALTER
- 5213 PRALLSCHUTZACHSE
- 5214 DISTANZROHR
- 5215 DREHFEDER
- 5218 UNTERHOLM
- 5219 ZWISCHENBLECH
- 5220 BENZINTANK VOLLST.
- 5221 SPANNACHSE VOLLST.
- 5222 EXZENTERRIEGEL VOLLST.
- 5223 EXZENTERRIEGELGRIFF
- 5224 RINGSCHRAUBE
- 5227 GASZUGKLAMMER
- 5228 OBERHOLM
- 5230 BEDIENWINKEL
- 5231 BREMSPROFIL
- 5233 BEDIENHEBEL
- 5234 TELLERFEDER
- 5235 BOWDENZUG
- 5240 BEDIENTEILABDECKUNG
- 5241 GRIFF
- 5242 SPIRALSCHLAUCH
- 5246 DICHTSCHEIBE
- 5247 RANDELMUTTER
- 5248 KRAFTSTOFFHAHN
- 5254 DRUCKFEDER
- 5256 TANKHALTEBÜGEL
- 5485 BOWDENZUG
- 5521 KUPPLUNGSBÜGEL
- 5522 ZUGFEDER
- 5523 BOWDENZUG (KUPPLUNGSZUG)
- 5597 GRIFFHALTER

AB MOTORNUMMER 51233030
=====

☎ (07977) 71-0 FS 74 642 Bahnstation: Fracht- u. Stückgut 74420 Oberrot BW-Bank Stuttgart Commerzbank Stuttgart Esslinger Bank Esslingen
 Fax (07977) 7 12 59 Expreßgut 74564 Crailsheim (BLZ 600 200 30) 1 002 888 400 (BLZ 600 400 71) 528 911 100 (BLZ 611 601 72) 8 301 000
 AS-Motor GmbH + Co. KG, Sitz Oberrot, Registergericht Schwäbisch Hall Nr. 692, Persönlich haftende GmbH, Sitz Oberrot, Registergericht Schwäbisch Hall Nr. 118.
 Geschäftsführer: Dr. Alfred Scheffacker, Vorsitzender, Ulrich Lange

Der Ersatzteil-Spezialist im Internet.





2-Takt-Motoren,
Geräte für die
Garten- und Landschaftspflege

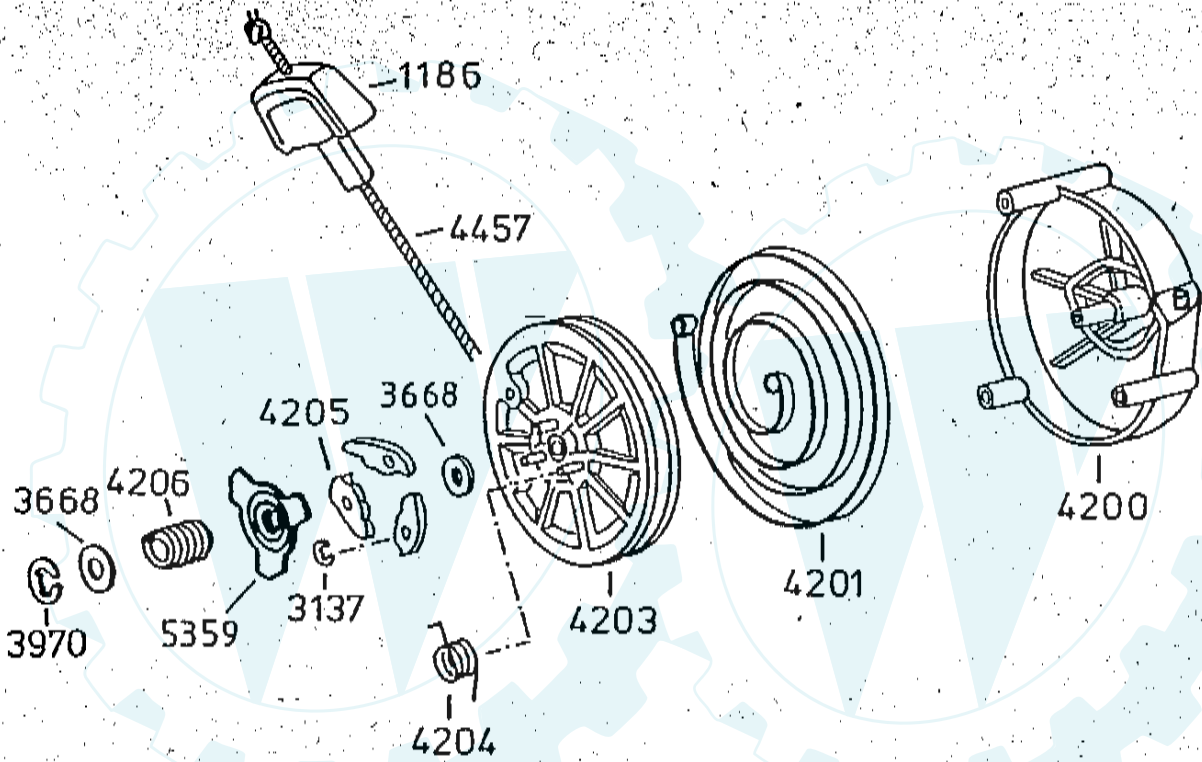
two-cycle engines,
machines for garden
and landscape cultivation

AS-MOTOR GmbH & Co. KG, Lindenstraße 1, D-74420 Oberrot

- 1940 SCHEIBE
- 2649 STÜTZSCHEIBE
- 2650 SICHERUNGSRING
- 3145 DRUCKTELLER
- 3200 SICHERUNGSBLECH MIT NASE
- 3829 SECHSKANTMUTTER
- 3914 SCHEIBE
- 4262 FLACHRUNDSCHRAUBE
- 4280 NACHSTELLEBLECH
- 4283 KEILRIEMEN
- 4339 SCHWENKHEBEL
- 4342 SENKSCHRAUBE
- 4344 VARIOSCHEIBE VOLLST.
- 4345 RILLENKUGELLAGER
- 4435 FASSCHEIBE
- 4966 MESSERBALKEN
- 4994 KEILRIEMEN
- 5363 SONDERSCHRAUBE
- 5365 TELLERFEDER
- 5457 LAGERSCHEIBE
- 5515 DRUCKSCHEIBE
- 5516 SCHUTZKAPPE
- 5737 GLEITSCHHEIBE
- 5848 TELLERFEDER

☎ (07977) 71-0 FS 74 642 Bahnstation: Fracht- u. Stückgut 74420 Oberrot BW-Bank Stuttgart Commerzbank Stuttgart Esslinger Bank Esslingen
Fax (07977) 712 59 Expressgut 74564 Crailsheim (BLZ 600 200 30) 1 002 888 400 (BLZ 600 400 71) 528 911 100 (BLZ 611 601 72) 8 901 000
AS-Motor GmbH + Co. KG, Sitz Oberrot, Registergericht Schwäbisch Hall Nr. 692, Persönlich haftende GmbH, Sitz Oberrot, Registergericht Schwäbisch Hall Nr. 118.
Geschäftsführer: Dr. Alfred Scheffacker, Vorsitzender: Ulrich Lange

Der Ersatzteilspezialist im Internet.



4199



2-Takt-Motoren,
Geräte für die
Garten- und Landschaftspflege

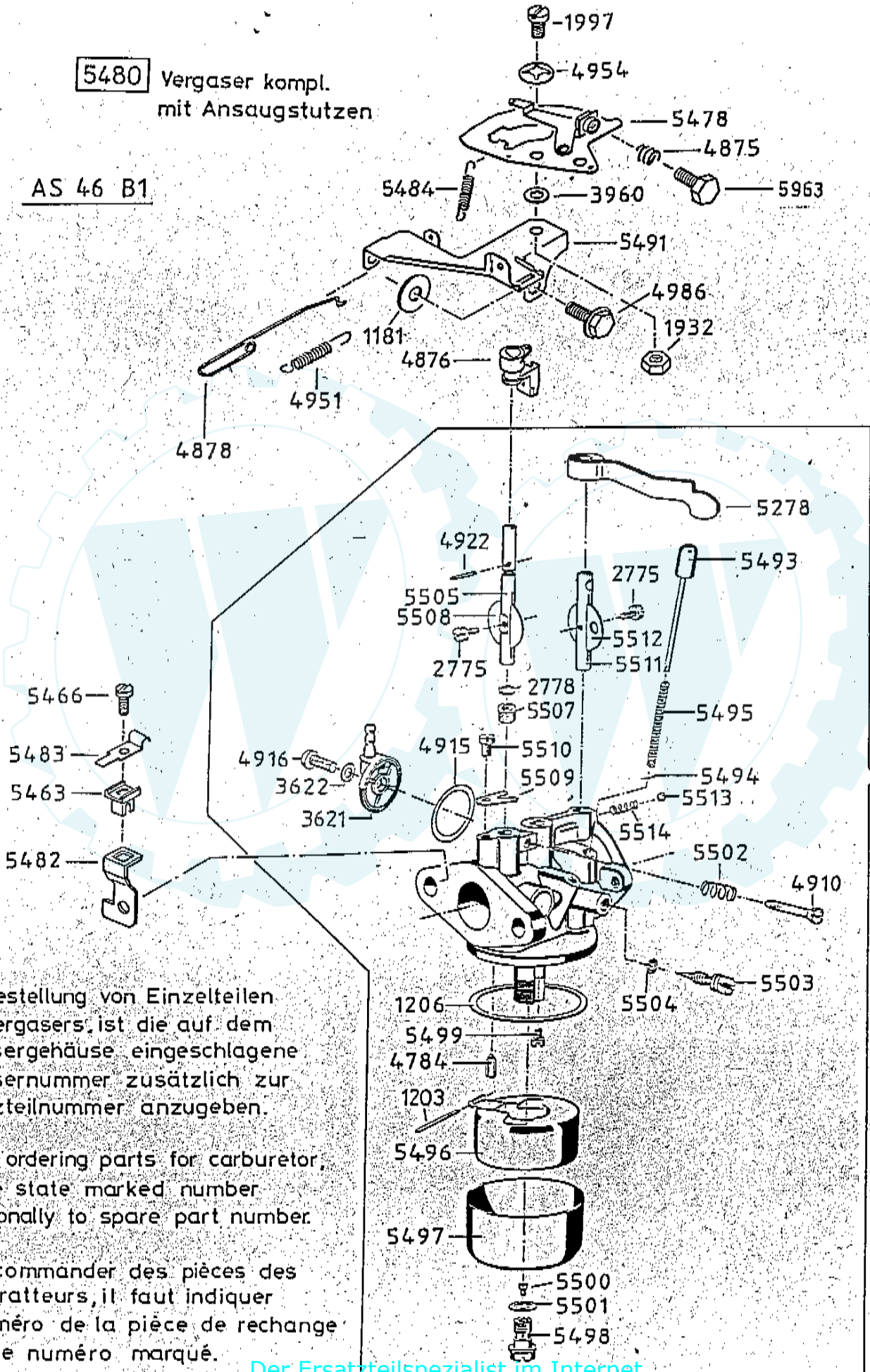
two-cycle engines,
machines for garden
and landscape cultivation

AS-MOTOR GmbH & Co. KG, Lindenstraße 1, D-7163 Oberrot

- 1186 GRIFF
- 3137 SICHERUNGSSCHEIBE
- 3668 SCHEIBE
- 3970 SICHERUNGSSCHEIBE
- 4199 STARTERGEHÄUSE VOLLST.
- 4200 STARTERGEHÄUSE M. SCHEIBEN
- 4201 RÜCKSPULFEDER
- 4203 SEILSCHEIBE
- 4204 KLAUENRÜCKZUGFEDER
- 4205 KLAUE
- 4206 BREMSFEDER
- 4457 STARTERSEIL
- 5359 NOCKEN

5480 Vergaser kompl.
mit Ansaugstutzen

AS 46 B1



5477

Bei Bestellung von Einzelteilen
des Vergasers, ist die auf dem
Vergasergehäuse eingeschlagene
Vergasernummer zusätzlich zur
Ersatzteilnummer anzugeben.

When ordering parts for carburetor,
please state marked number
additionally to spare part number.

Pour commander des pièces des
carburateurs, il faut indiquer
le numéro de la pièce de rechange
plus le numéro marqué.

Der Ersatzteilspezialist im Internet.



2-Takt-Motoren,
Geräte für die
Garten- und Landschaftspflege

two-cycle engines,
machines for garden
and landscape cultivation

AS-MOTOR GmbH & Co. KG, Lindenstraße 1, D-74420 Oberrot

- 1181 SCHEIBE
- 1203 STIFT
- 1206 DICHRING
- 1932 SECHSKANTMUTTER
- 1997 ZYLINDERSCHRAUBE
- 2775 ZYLINDERSCHRAUBE
- 2778 SCHEIBE
- 3621 FILTERDECKEL
- 3622 DICHRING
- 3960 SCHEIBE
- 4784 SCHWIMMERNADEL
- 4875 DRUCKFEDER
- 4876 DROSSELKLAPPEN-HEBEL
- 4878 FEDEREINHÄNGUNG
- 4910 STELLSCHRAUBE
- 4915 DICHRING
- 4916 SCHRAUBE
- 4922 SPANNSTIFT
- 4951 REGLERFEDER
- 4954 SPERRSCHEIBE
- 4986 GEW. FURCHENDESCHRAUBE
- 5278 CHOKEHEBEL
- 5463 ISOLIERSTÜCK
- 5466 ZYLINDER BLECHSCHR. M. SCHLITZ
- 5477 VERGASER M. CHOKEHEBEL
- 5478 SCHWENKSEGMENT VOLLST.
- 5480 VERGASER KOMPL.
- 5482 KONTAKTHALTER
- 5483 KUTZSCHLIESSCHALTER
- 5484 ZUGFEDER
- 5491 GRUNDPLATTE FERNBEDIENUNG
- 5493 TUPFER
- 5494 SPLINT
- 5495 TUPFERFEDER
- 5496 SCHWIMMER
- 5497 SCHWIMMERKAMMER
- 5498 DÜSENTRÄGER
- 5499 LEERLAUFDÖSE
- 5500 HAUPTDÖSE
- 5501 DICHTUNG
- 5502 FEDER
- 5503 LUFTREGULIERSCHRAUBE
- 5504 GUMMIDICHRING
- 5505 DROSSELACHSE
- 5507 DICHTHÜLSE
- 5508 DROSSELKLAPPE
- 5509 HALTEPLATTE
- 5510 SCHRAUBE
- 5511 STARTACHSE
- 5512 STARTKLAPPE
- 5513 KUGEL
- 5514 FEDER

5963 GEWINDEF.6 KANTSCHRAUBE

☎ (07977) 71-0 FS 74 642 Bahnstation: Fracht- u. Stückgut 74420 Oberrot BW-Bank Stuttgart Commerzbank Stuttgart Esslinger Bank Esslingen
 Fax (07977) 7 12 59 Exproßgut 74564 Crailsheim (BLZ 600 200 30) 1 002 888 400 (BLZ 600 400 71) 528 811 100 (BLZ 611 601 72) 8 301 000
 AS-Motor GmbH + Co. KG, Sitz Oberrot, Registergericht Schwäbisch Hall Nr. 692, Persönlich haftende Gesellsch. mit beschränkter Haftung
 Geschäftsführer: Dr. Alfred Schölnacker, Vorsitzender; Ulrich Lange