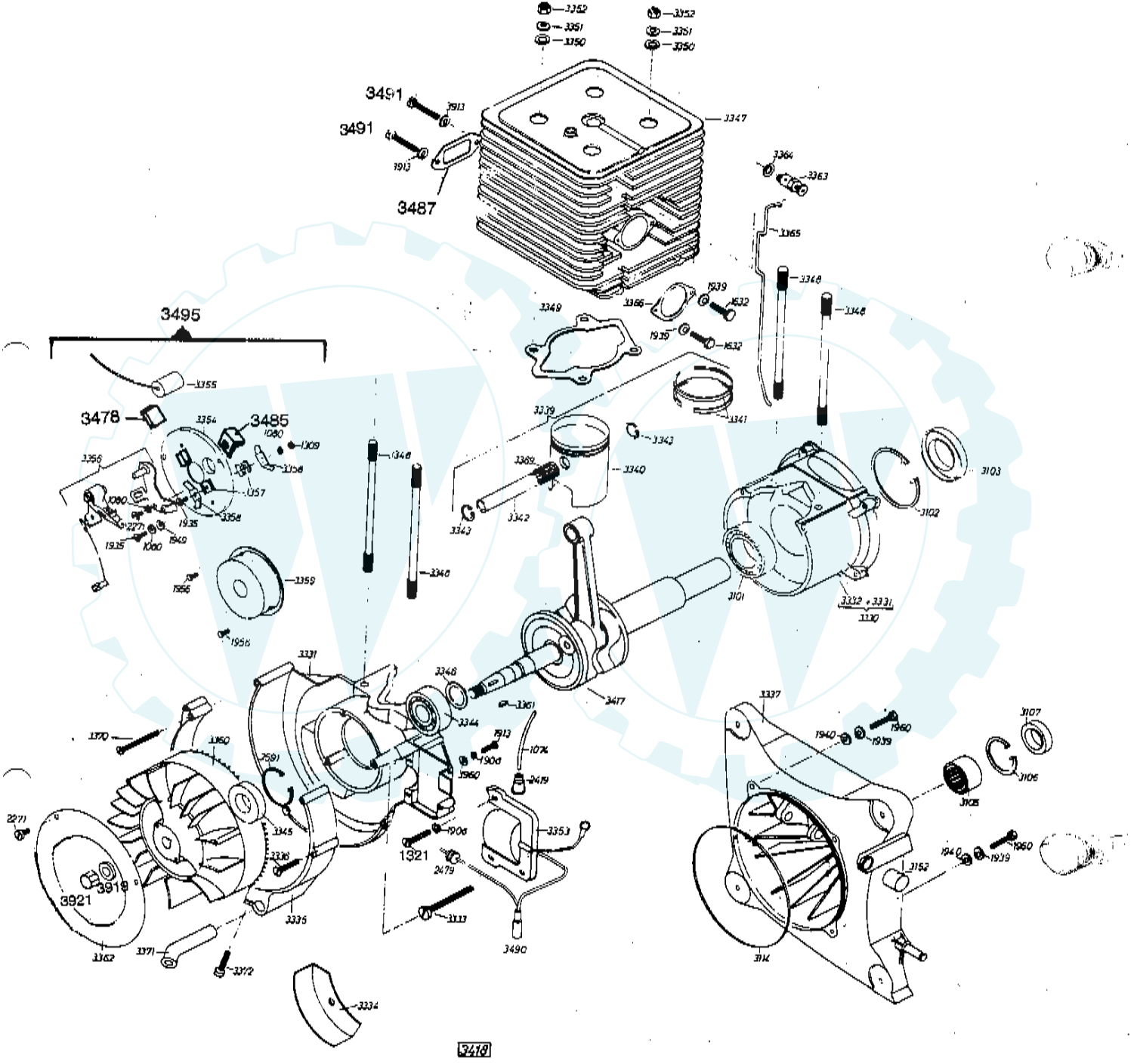
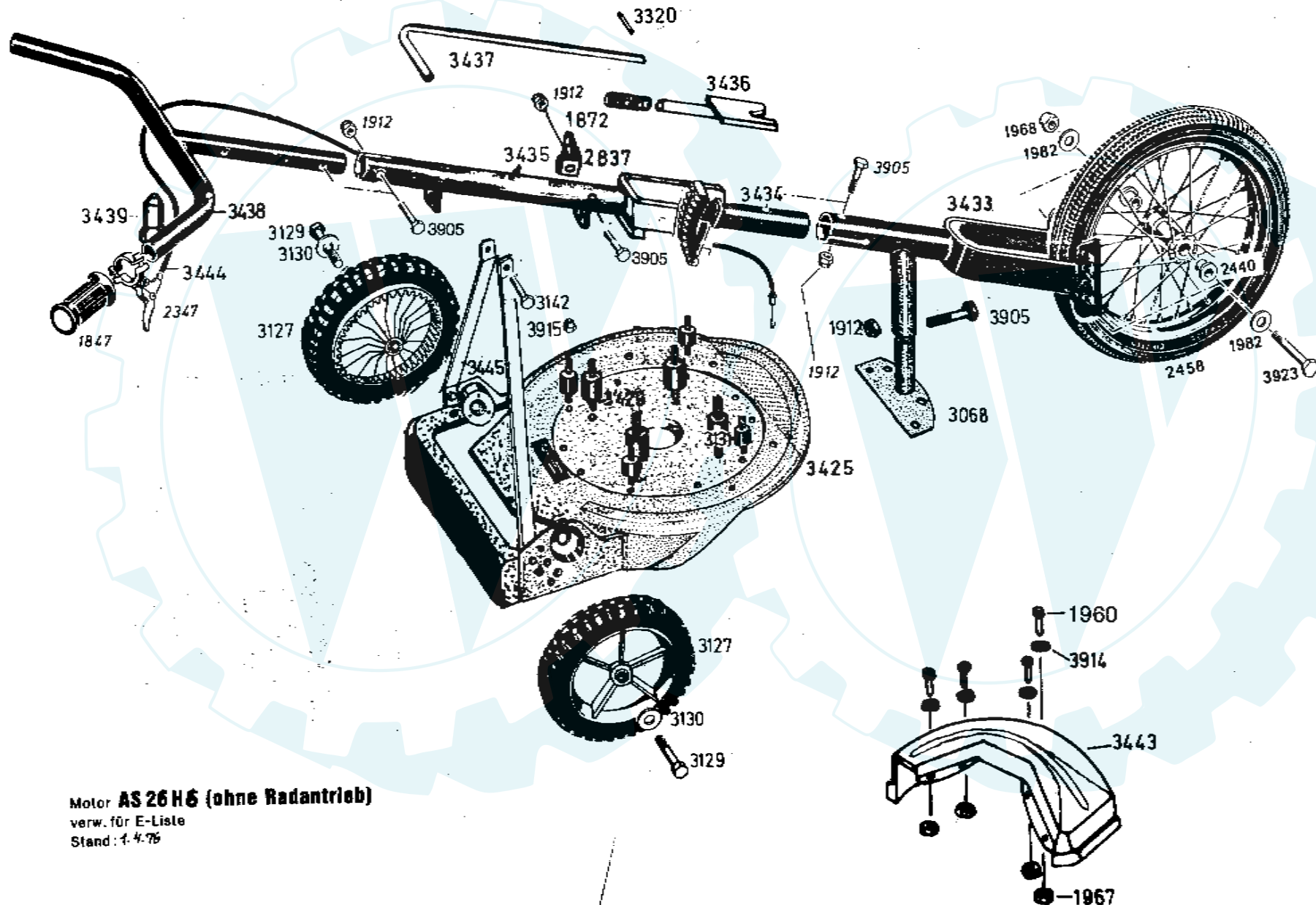


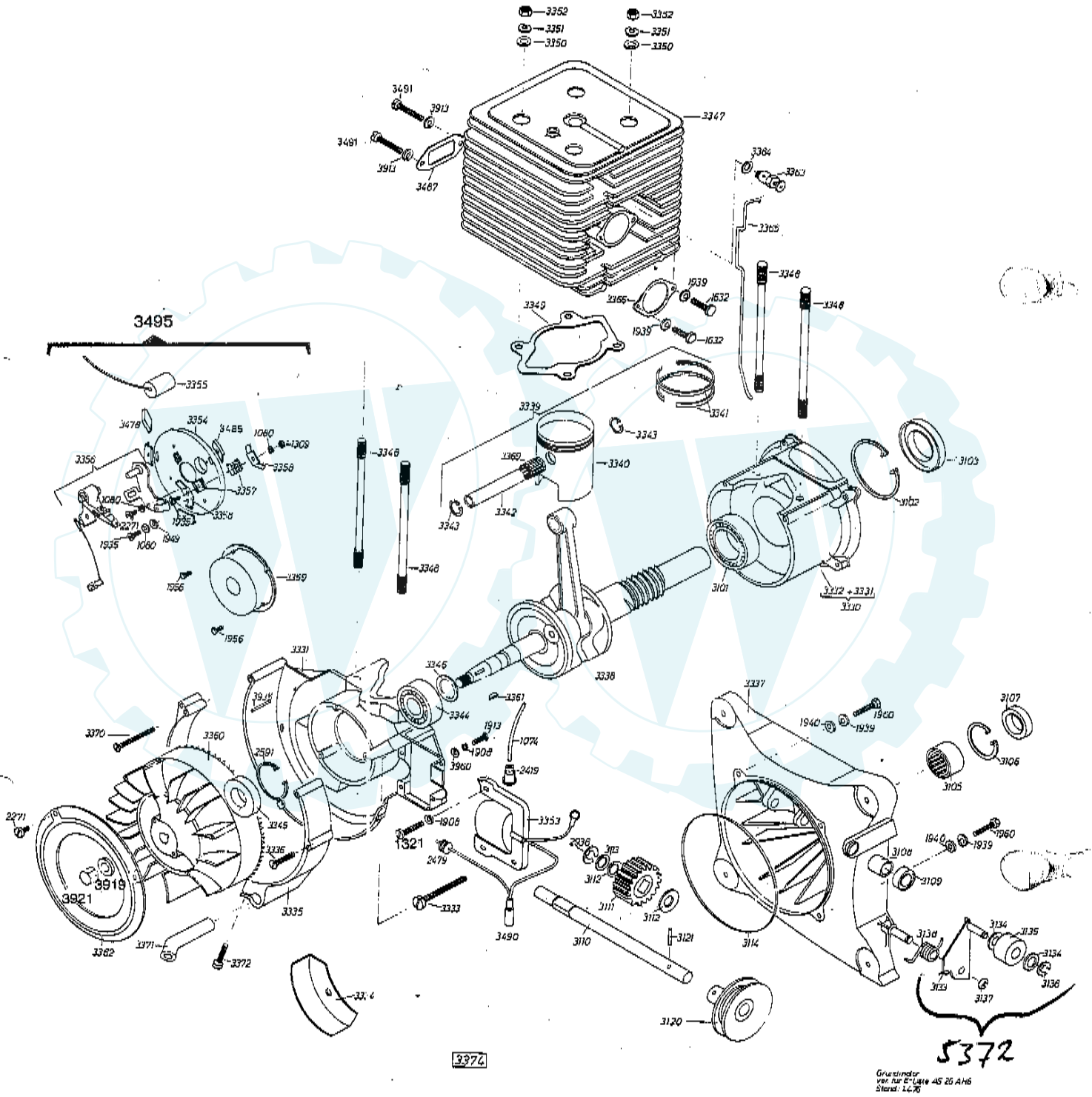
Fahrgestell: **AS 26AH6 (mit Radantrieb)**
 verw. 1. in E-Liste AS 26 S
 Stand 1.4.76

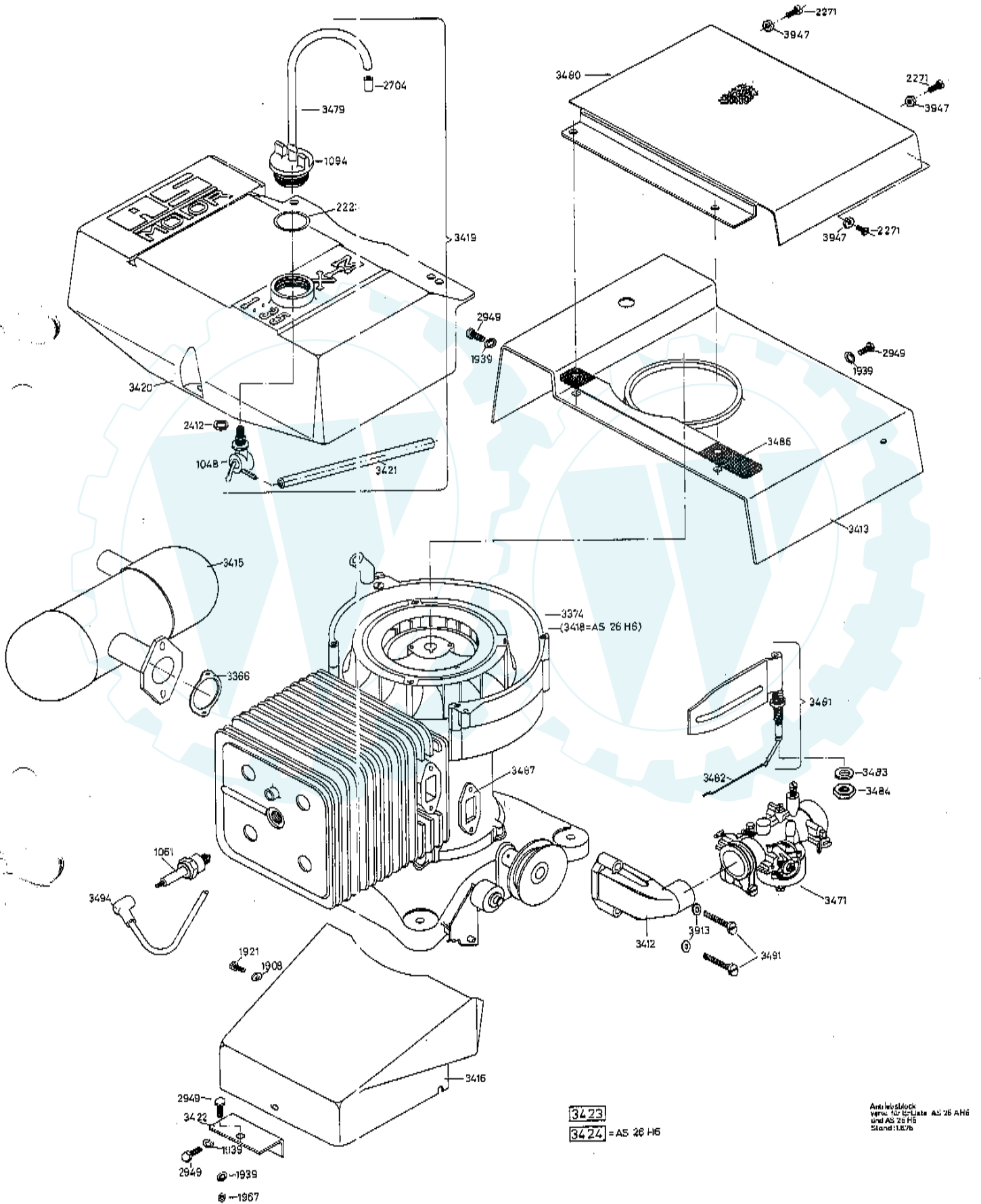


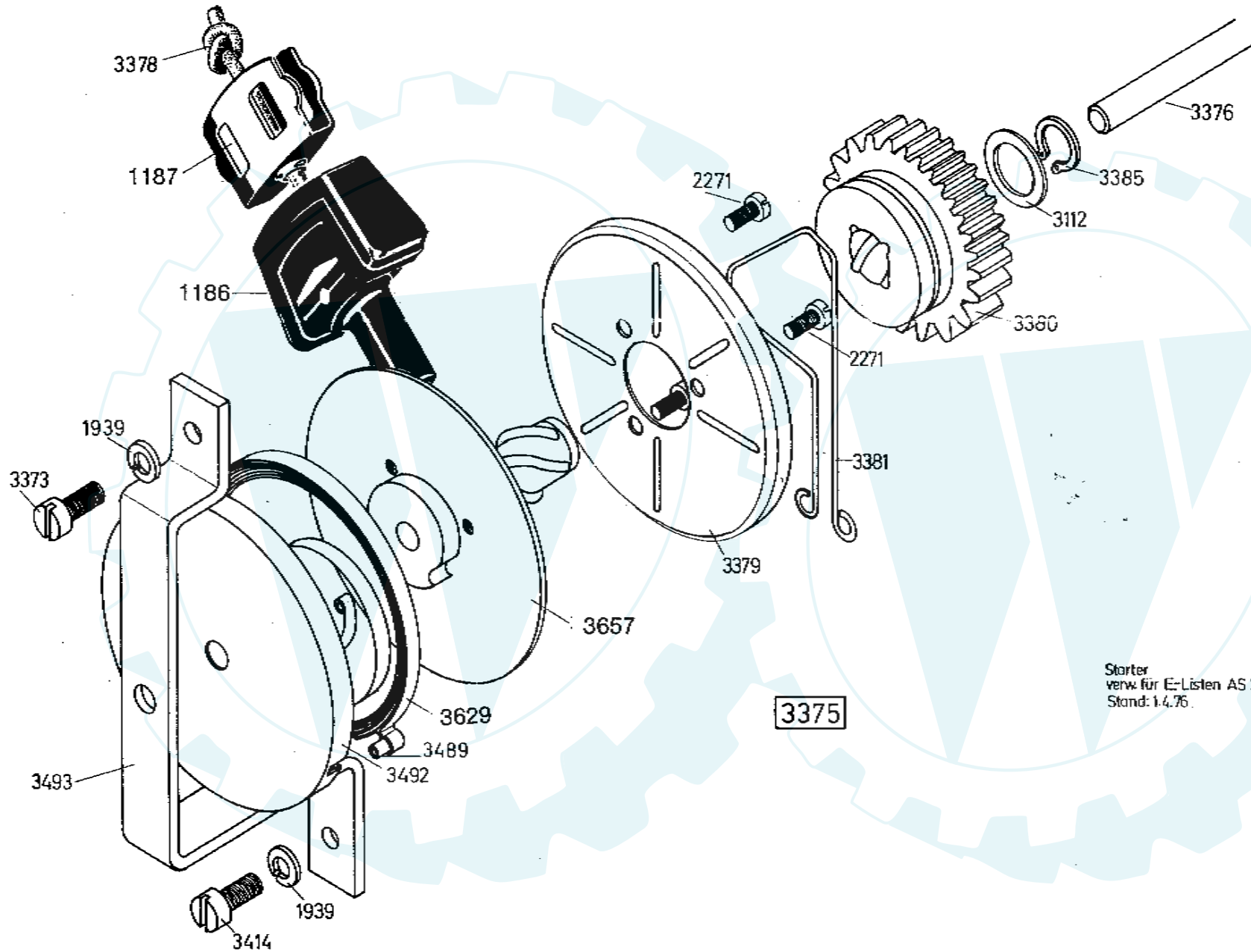
Grundmota
 nur für E-Linie 45 ab 110
 Stand 12.76



Motor **AS 26 H 6 (ohne Radantrieb)**
 verw. für E-Liste
 Stand: 1.4.76

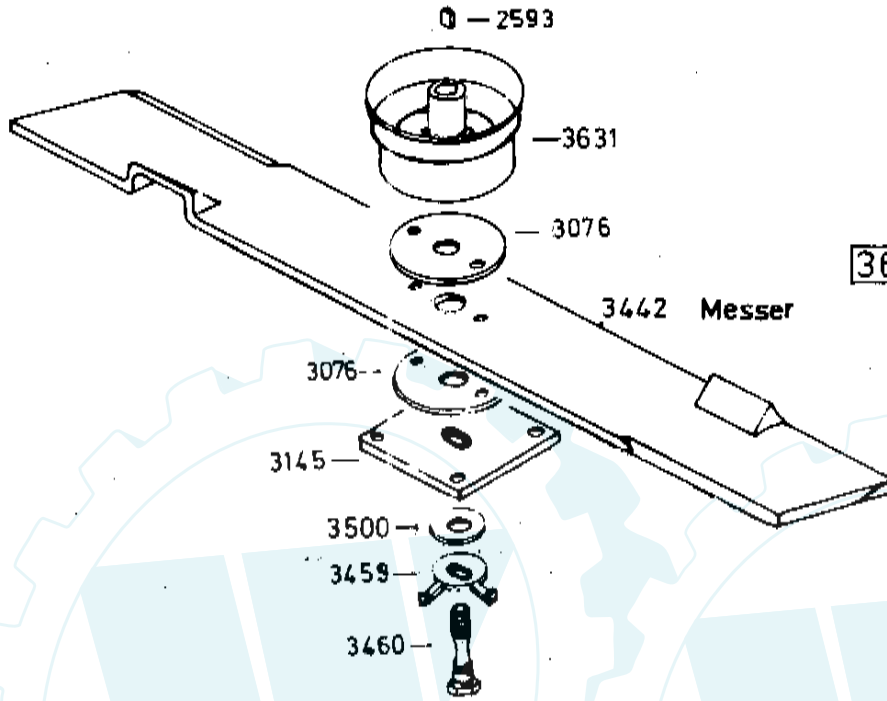




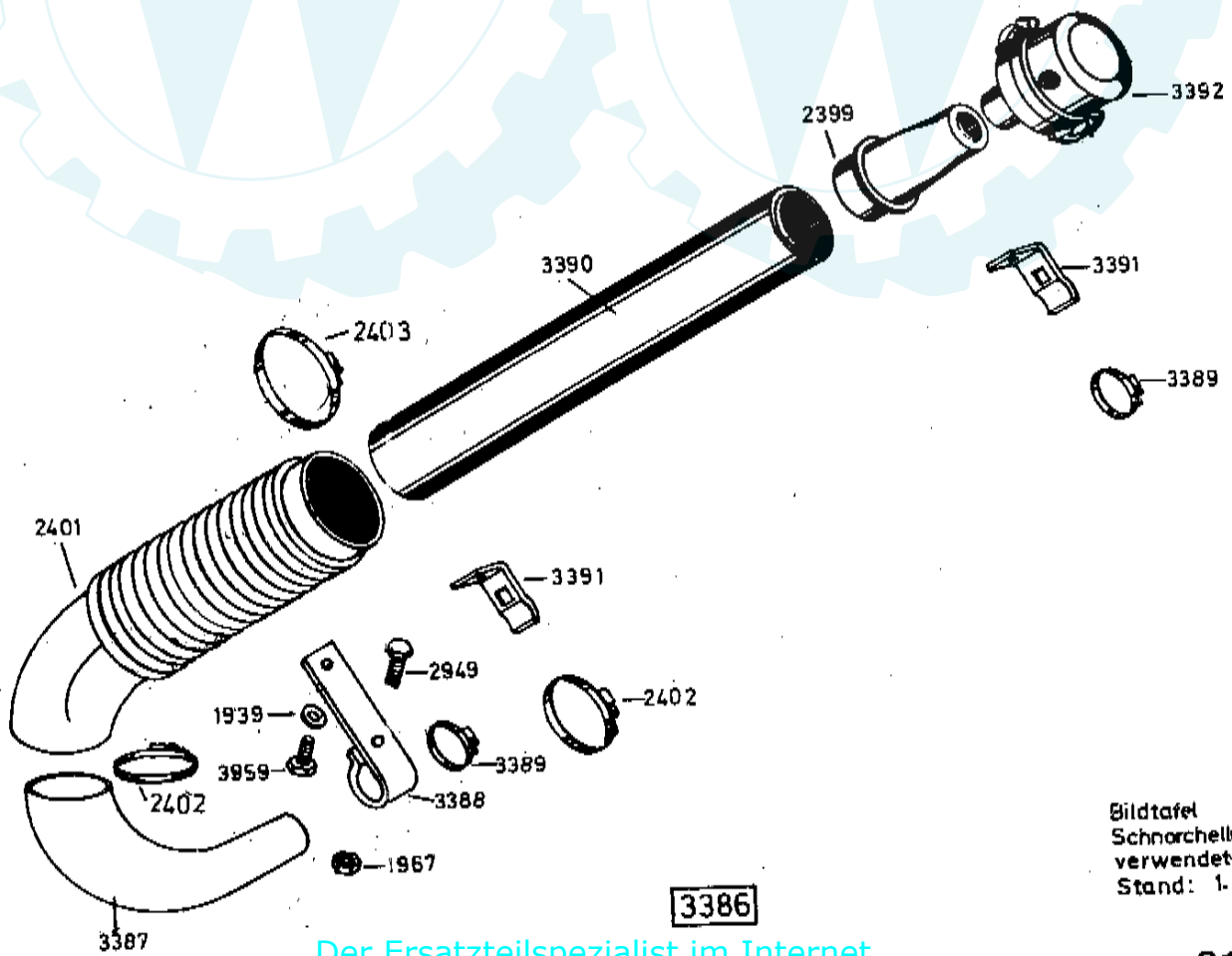


Starter
verw. für E-Listen AS 26AH5 und AS 26H6
Stand: 1.4.76.

Bildtafel
Rutschkupplung
für AS 26
Stand: 1.8.77

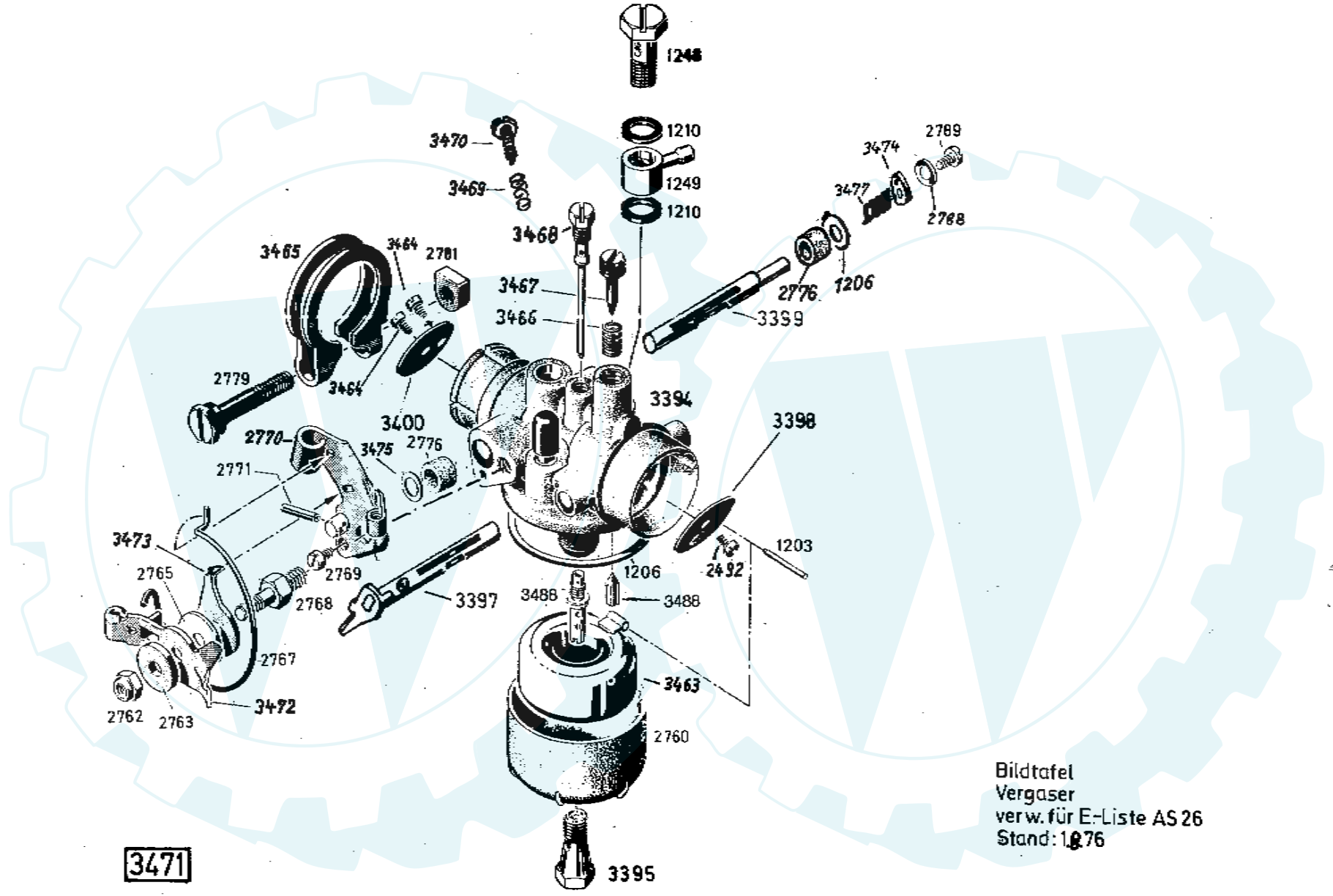


3632 Rutschkupplung
ohne Messer



Bildtafel
Schnorchelluftfilter
verwendet für AS 26
Stand: 1.8.76

3386



3471

Bildtafel
Vergaser
verw. für E-Liste AS 26
Stand: 1.8.76