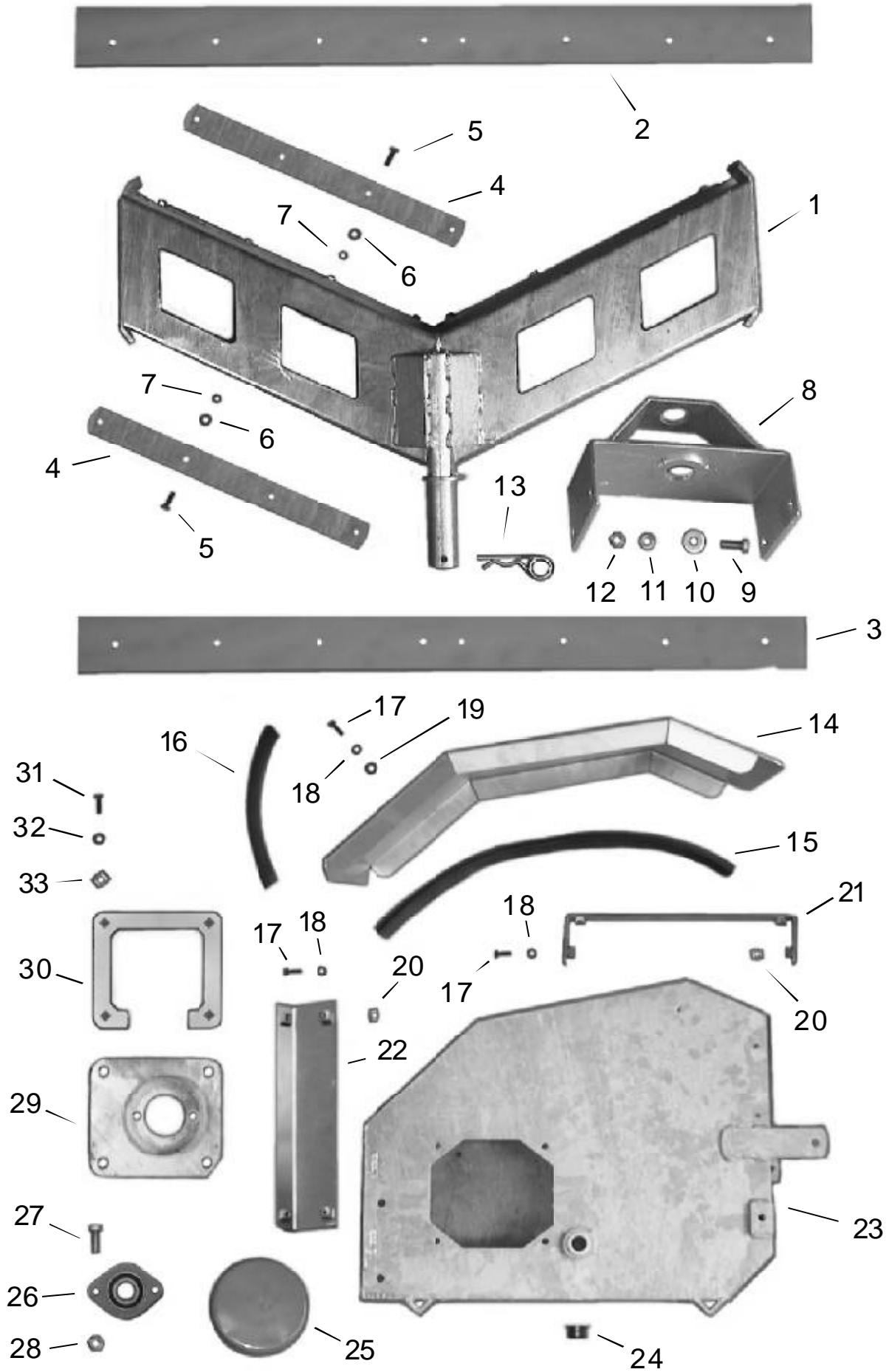

Ersatzteil-Liste

für

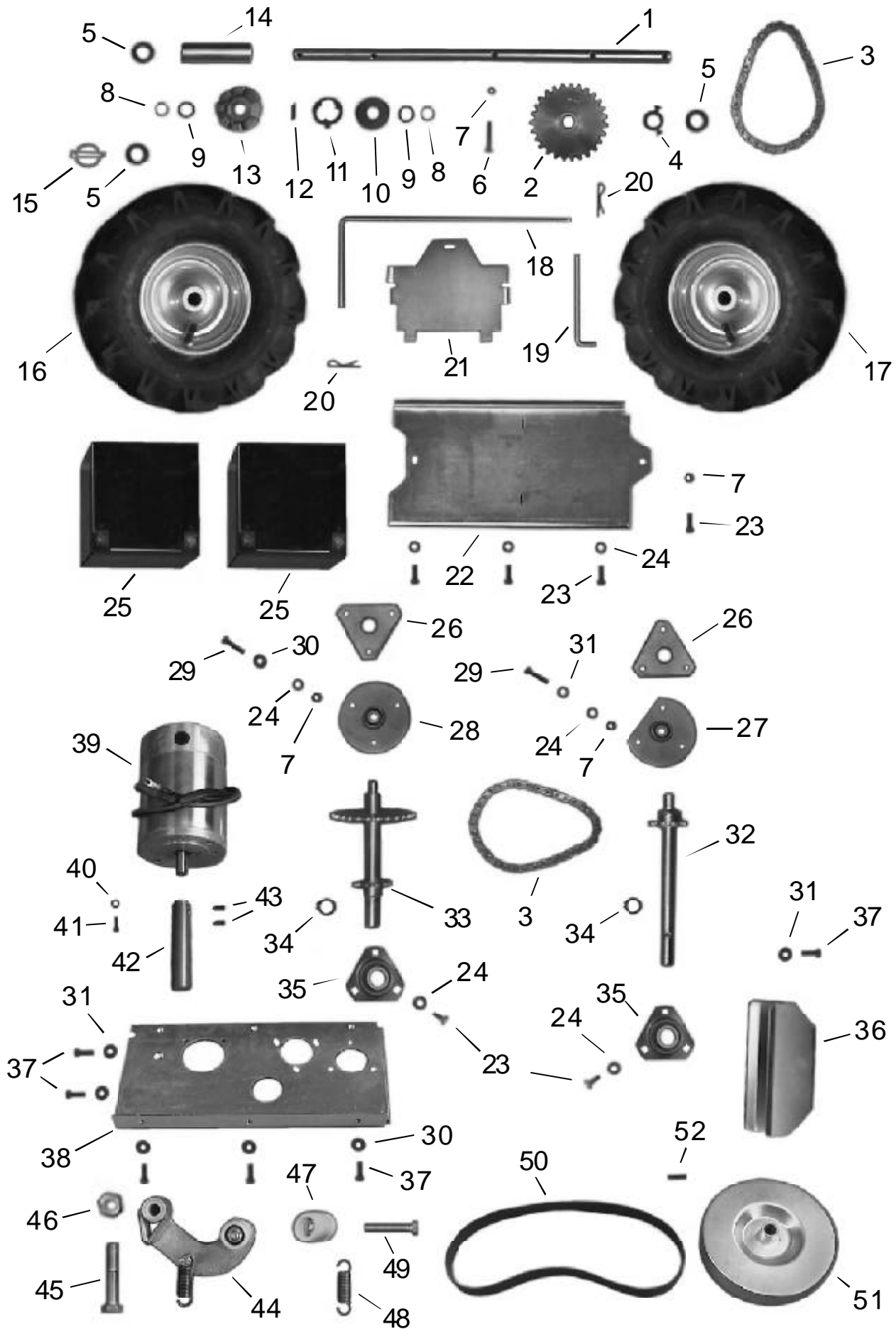
Spaltenschieber

Limpar

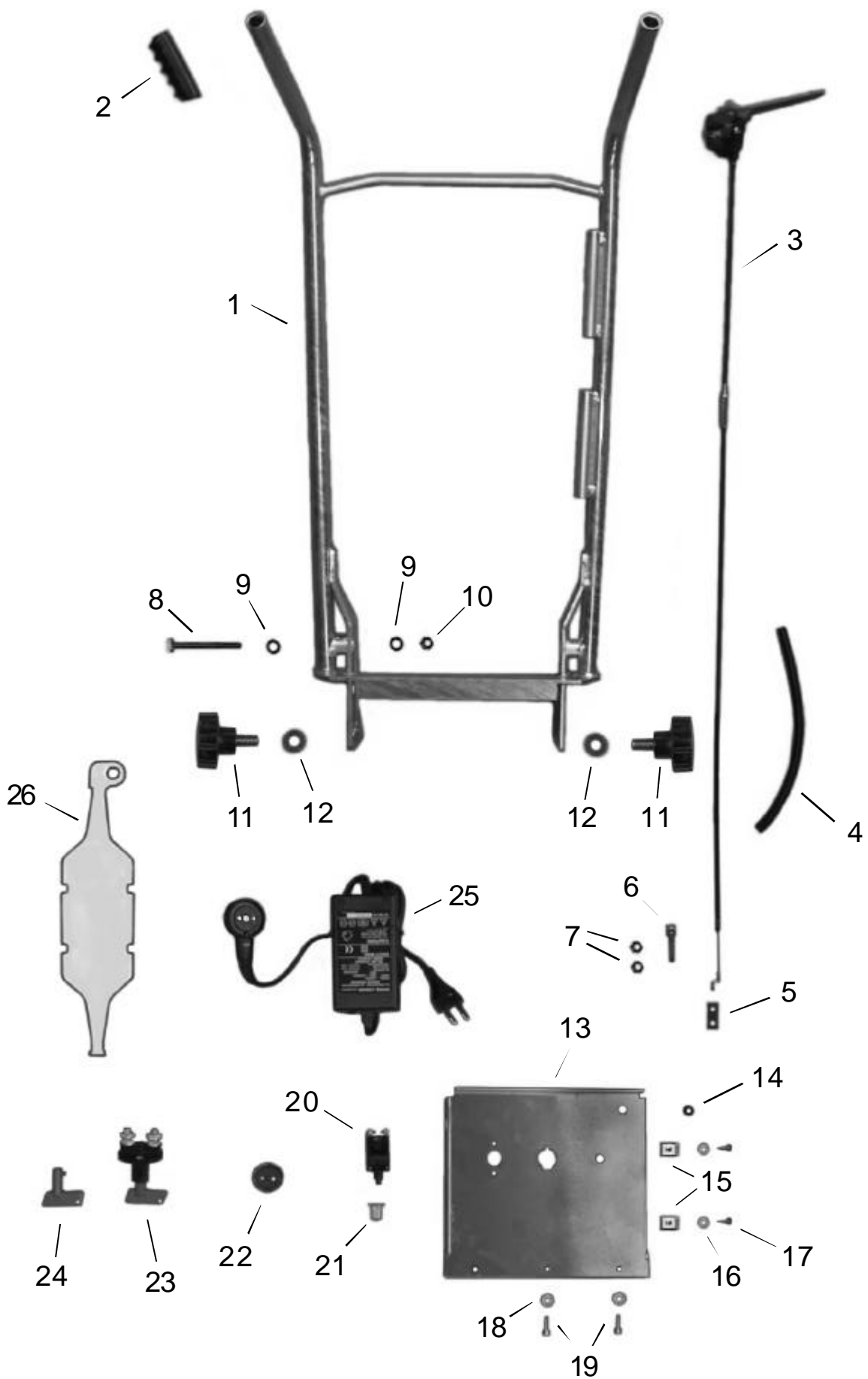
SP-92

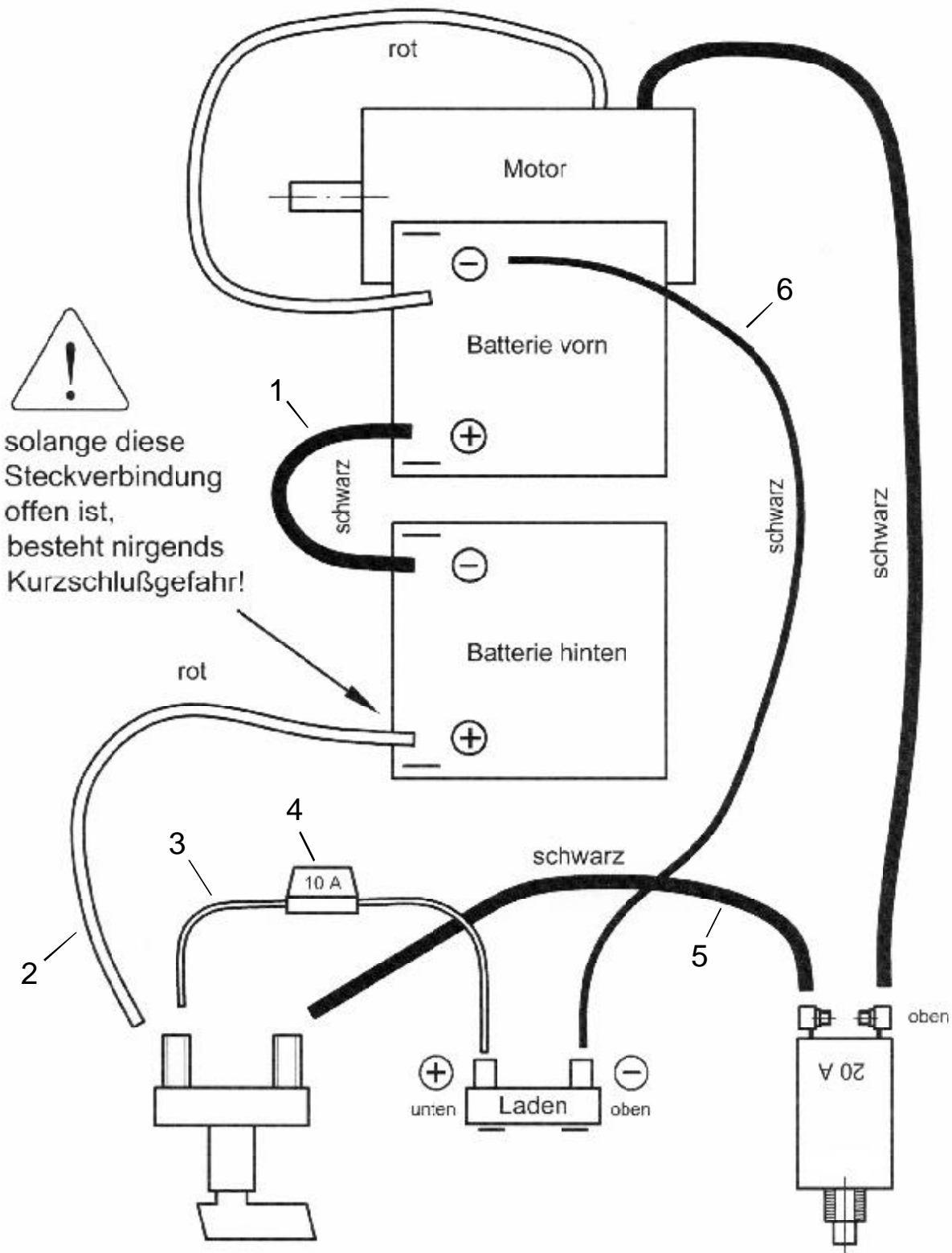


SP92			Ersatzteil-Liste			Tafel 1		
Pos.	Artikel-Nr.	Bezeichnung	Pos.	Artikel-Nr.	Bezeichnung			
			1	FPB-110Z	Schiebewerkzeug B	(ohne dies)		
			2	4HK-E32	Soft-Leiste PB-V			
			3	4HK-E29	Soft-Leiste F5-H4			
			4	4DA-H99Z	Schiene45-4			
			5	4HO-A16V1	6kt-Schr. M8x30 niro			
			6	4HW-A08 V1	Scheibe, Ø 8 niro			
			7	4HR-C08 V1	Stopmutter M8 niro			
			8	FPB-108 Z	Werkzeugträger B			
			9	4HO-A24 V1	6kt-Schr. M10x25 niro			
			10	4HW-A10 V1	Scheibe, groß Ø 10 niro			
			11	4HW-B10V1	Scheibe, Ø 10 niro			
			12	4HR-C10 V1	Stopmutter M10 niro			
			13	4KC-F04	Federstecker SpS			
			14	4DA-C119 V	DeckelSpS2			
			15	4HK-E33	Dichtung (1 Seite)			
			16	4HK-P06	Dichtung (vorn)			
			17	4HO-G09V1				
			18	4HW-B06V1	Scheibe, großØ 6 niro			
			19	4HJ-D04	Dichtscheibe			
			20	4HR-I06V1	Kastenmutter M6 niro			
			21	4DA-C117 Z	Deckelhalter, oben	(ohne Mutter)		
			22	4DA-C116 Z	Deckelhalter, vorn	(ohne Mutter)		
			23	FPB-100 Z	GehäuseSpS2			
			24	4HJ-A02	Bundbuchse (fürAchse)			
			25	4HJ-G11	Kappe 110			
			26	4KC-A93	Guß-Flanschlager			
			27	4HO-A26Z1	6kt-Schraube M10x35			
			28	4HR-C10 Z1	Stopmutter M10			
			29	FPB-118 Z	LagerdeckelSpS 21			
			30	FPB-215	Mutterblech SpS 2	(kl.)		
			31	4HO-A15 V1	6kt-Schr. M8x25 niro			
			32	4HW-D08V1	Scheibe, dick Ø 8 niro			
			33	4HR-I08V1	Kastenmutter M8 niro			
					Endet eine Art.-Nr.mit einerangehängten"1", soistdieVE=10St.			



SP92			Ersatzteil-Liste			Tafel 2		
Pos.	Artikel-Nr.	Bezeichnung	Pos.	Artikel-Nr.	Bezeichnung			
1	4DC-H68V	FahrachseSpS2	34	4HU-A20 1	Sicherungsring20			
2	4AZ-127 Z	Kettenrad 27	35	4HA-Y20	Y-Lager20			
3	4HD-D34	Kette SpS 2	36	FPB-115Z	FI-Führung SpS 2			
4	4KC-A03Z	Stellring	37	4HO-A14V1	6kt-Schr. M8x20 niro			
5	4HW-A20 V	Scheibe Ø 20 niro	38	FPB-103 Z	TragwandSpS2			
6	4HO-C18Z1	6kt-Schr. M8x40 verz.	39	FPB-209	E-Motor SpS 2			
7	4HR-C08Z1	Stopmutter M8 verz.	40	4HW-F06 Z1	FederringM6			
8	4HU-A20V1	Sicherungsring20 niro	41	4HO-A07 Z1	6kt-Schraube M6x12			
9	4HW-P50 V1	Paßscheibe 20x1 niro	42	4DC-K21	FI-Welle SpS			
10	4HJ-D03	PA-Scheibe 20	43	4KC-A38	Gew.-Stift 6x12			
11	4DA-I04	Mitnehmer	44	FPB-204	FI-Spanner kpl.			
12	4KH-X01	Paßfeder FL	45	4HO-C105Z	6kt-Schraube M16x90			
13	4DX-A03Z	FRL-Gehäuse	46	4HR-A16Z	Mutter M16			
14	4DM-G11 Z	AchshülseSpS2	47	4KC-A82	Tonnenrolle			
15	4AZ-801 Z	Klappsplint8/32	48	4HI-A01	Zugfeder			
16	4HN-G13	Rad SpS links	49	4HO-A29 Z	6kt-Schraube M10x50			
17	4HN-G15	Rad SpS rechts	50	4HC-A01	Flachriemen SpS			
	4HN-B03	FelgeSpS	51	FPB-105 Z	Flachriemen-Scheibe			
	4HN-F01	Schlauch 6"	52	4HX-G251	Spannhülse 6x25			
	4HN-C03	Decke 3.50-6AS						
18	4DB-Q02Z	Akku-KlammerSpS2						
19	4DB-L27 Z	Batteriehalter SpS 2						
20	4KC-F01	Federstecker A						
21	4DA-D77Z	Batterieführung SpS 2						
22	4DA-F144Z	Batterieplatte SpS 2						
23	4HO-A15Z1	6kt-Schraube M8x25						
24	4HW-A08 Z1	Scheibe Ø 8 verz.						
25	4KO-B06	F-Batterie 12/28						
26	4DA-L14 Z	Flansch-BeilageSpS22						
27	4AZ-304 Z	Flansch12 SpS 2						
28	4AZ-301 Z	Flansch12						
29	4HO-A15V1	6kt-Schr. M8x25 niro						
30	4HW-B08 V1	Scheibe, groß Ø 8 niro						
31	4HW-A08 V1	Scheibe Ø 8 niro						
32	FPB-117Z	FI-K-Welle SpS 22						
33	FPB-116Z	Zwischen-WelleSpS22						
								Endet eine Art.-Nr.mit einerangehängten"1", soistdieVE=10St.





Pos.	Artikel-Nr.	Bezeichnung	Pos.	Artikel-Nr.	Bezeichnung
1	4KO-K23	Brückenkabel	4	4KO-A03	Fächsteck-Sicherg. 10A
2	4KO-K21	Pluskabel	5	4KO-K19	HS-Kabel
3	4KO-K20	Ladekabel Plus	6	4KO-K22	Ladekabel Minus