

Ersatzteil - Liste

Limpar 72

ab Serien-Nr. FKV-G ...

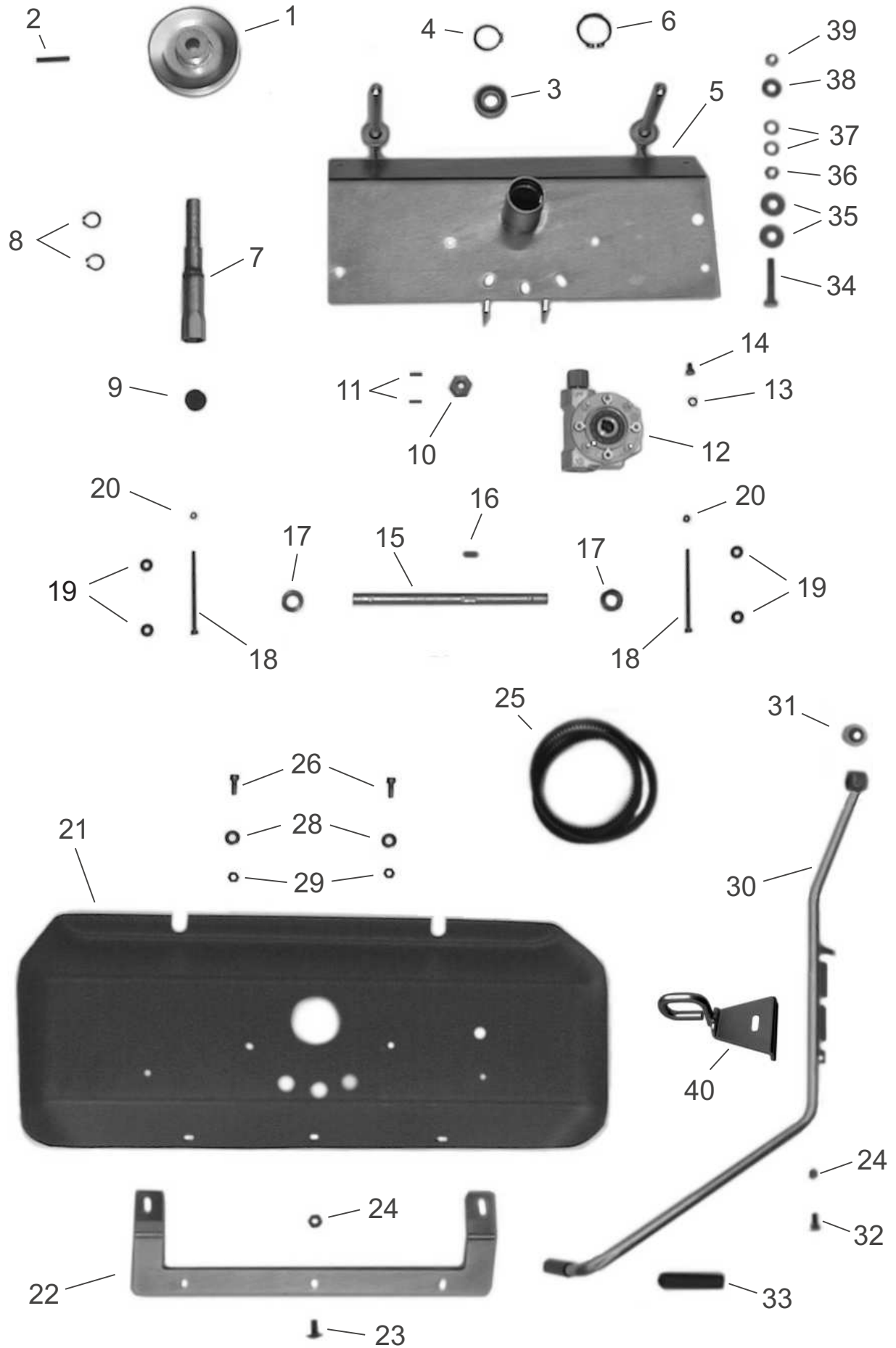


4F Maschinenteknik GmbH
Am Gasspeicher 6
D - 49453 Rehden

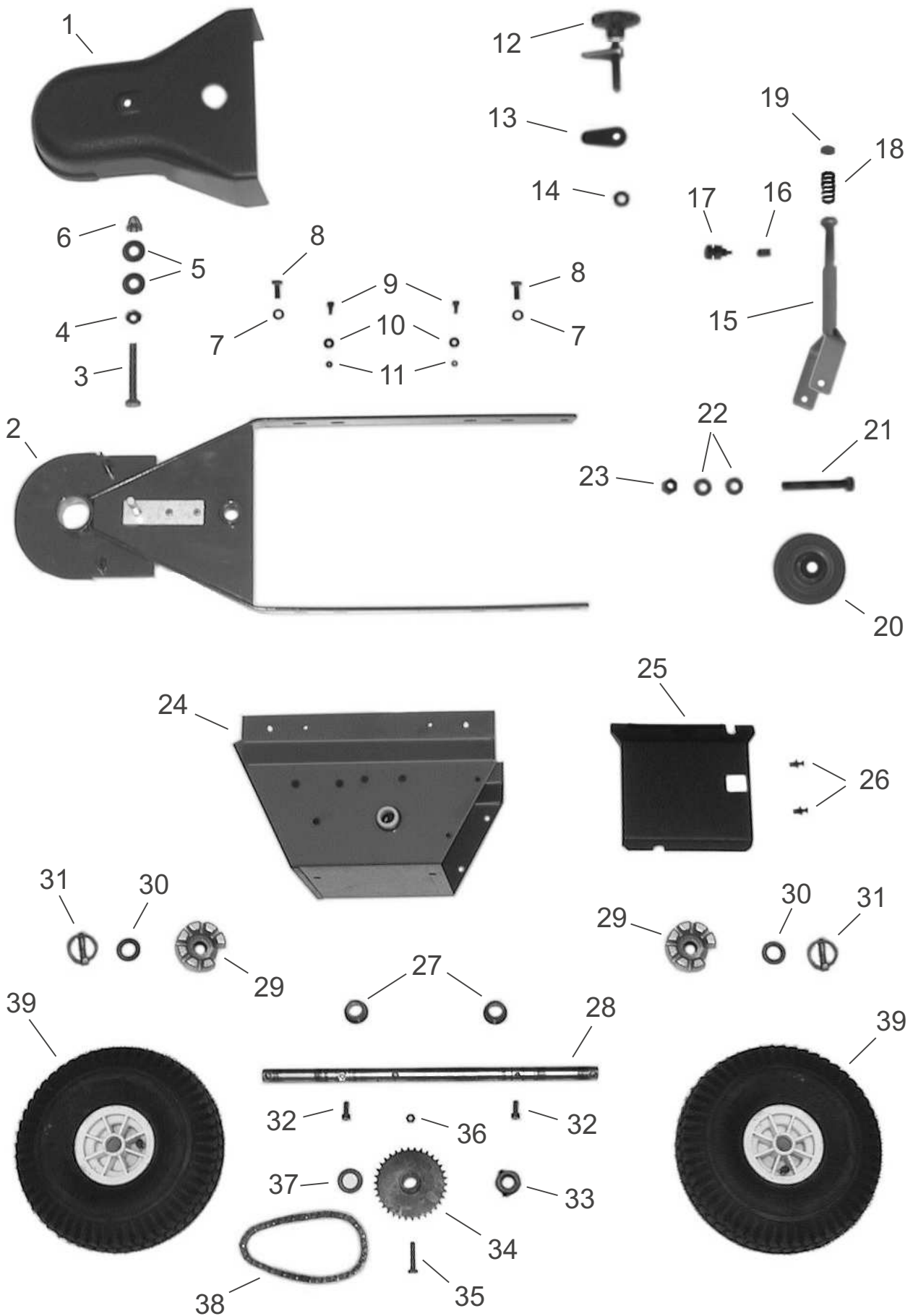
Tel.: 05446-997040

Fax: 05446-997042

e-mail: info@4-f.de



Limpar 72			Ersatzteil-Liste			Tafel 1		
Pos.	Artikel-Nr.	Bezeichnung	Pos.	Artikel-Nr.	Bezeichnung			
o. Abb.	4HM-N1P	Kehrbürstensatz 69	37	4HW-A12 Z1	Scheibe \varnothing 13			
1	4AZ-A37	Keilriemenscheibe KUB	38	4HJ-D02	PA-Scheibe 12,5			
2	4HX-G40 1	Spannhülse \varnothing 6x40	39	4HR-C12 Z1	Stopmutter M12			
3	4HA-A17	Spez.-Kugellager	40	FKV-129 Z	Rastöse 69 G			
4	4HU-I35 1	Sicherungsring 35						
5	FKV-127 Z	Trag-Halslager 69 G						
6	4HU-A40 1	Sicherungsring 40						
7	FKV-119	Bü-Welle 25/30						
8	4HU-A17 1	Sicherungsring 17						
9	4HK-E11	Ausgleichspuffer						
10	4DS-C02	K-Stück 30						
11	4KC-A48 1	Kegelkerbstift						
12	4AZ-S18	Getriebe B3 (inkl. Pos.10+11)						
13	4HW-F06 Z1	Federring 6						
14	4HO-A06 Z1	6kt-Schraube M6x10						
15	4DC-X03	Bü-Achse KU						
16	4KH-P05	Paßfeder						
17	4DC-K08 Z	Hülse 14/14 (1 Stück)						
18	4HO-G67 Z1	Innen-6kt-Schr. M5x90						
19	4HW-B05 Z1	Scheibe \varnothing 5						
20	4HR-C05 Z1	Stopmutter M5						
21	4HJ-X34	Bü-Haube 69 G						
22	4DA-F83 Z	Deckstütze 69 K						
23	4HO-S09 Z1	Schlitzschr. M6x20						
24	4HR-C06 Z1	Stopmutter M6						
25	4HB-X31 S	Keilriemen (Contitech)						
26	4HO-G14 Z1	Innen-6kt-Schr. M8x20						
28	4HW-B08 Z1	Scheibe, groß \varnothing 8.4						
29	4HR-C08 Z1	Stopmutter M8						
30	FKV-128 Z	Raststütze 69 G						
31	4HK-S01	Silentblock						
32	4HO-A10 Z1	6kt-Schraube M6x25						
33	4HJ-G08	Griffkappe 12						
34	4HO-A61 Z1	6kt-Schraube M12x65						
35	4HW-B12 Z1	Scheibe, groß \varnothing 13						
36	4HR-A12 Z1	Mutter M12						

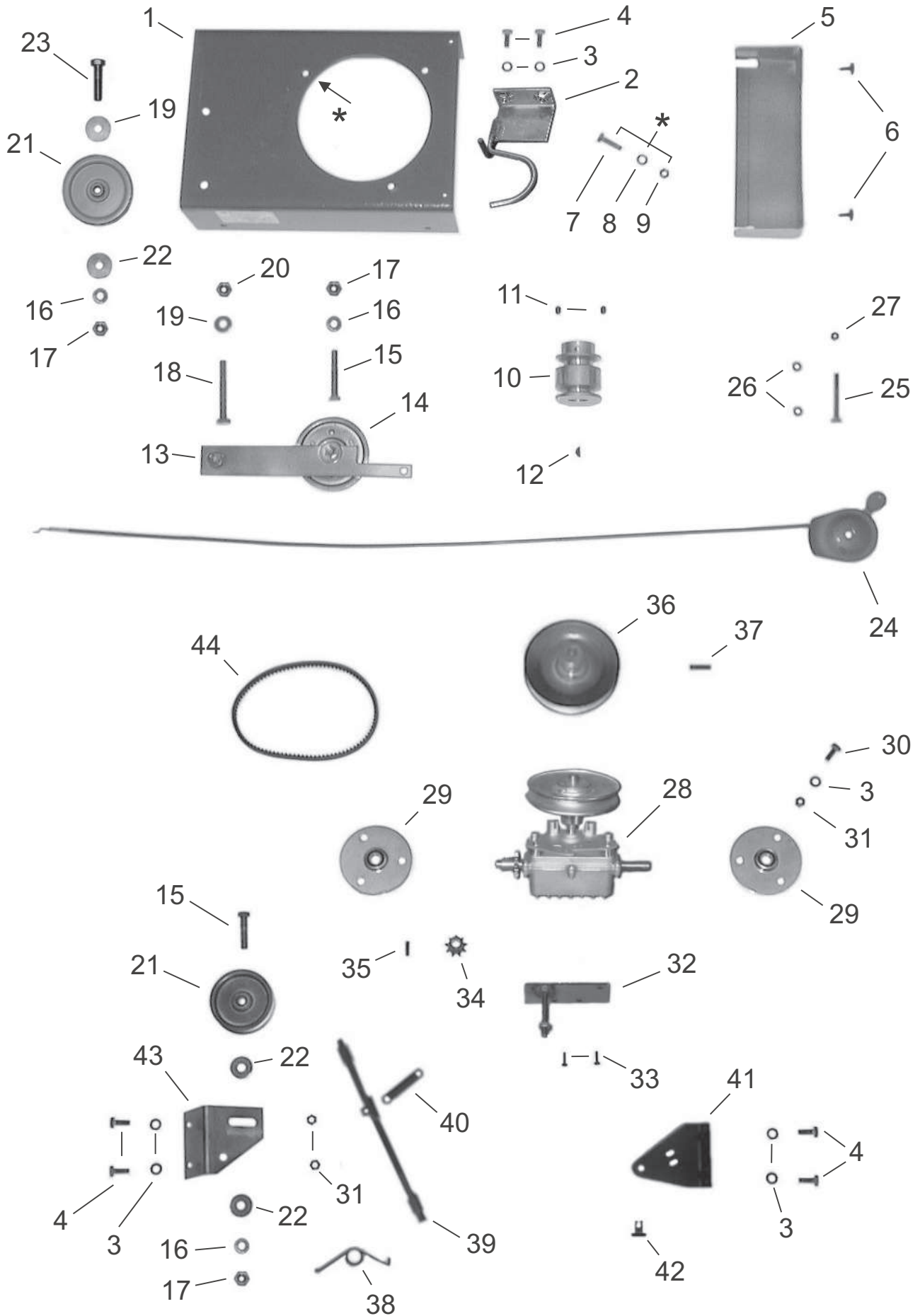


Limpar 72

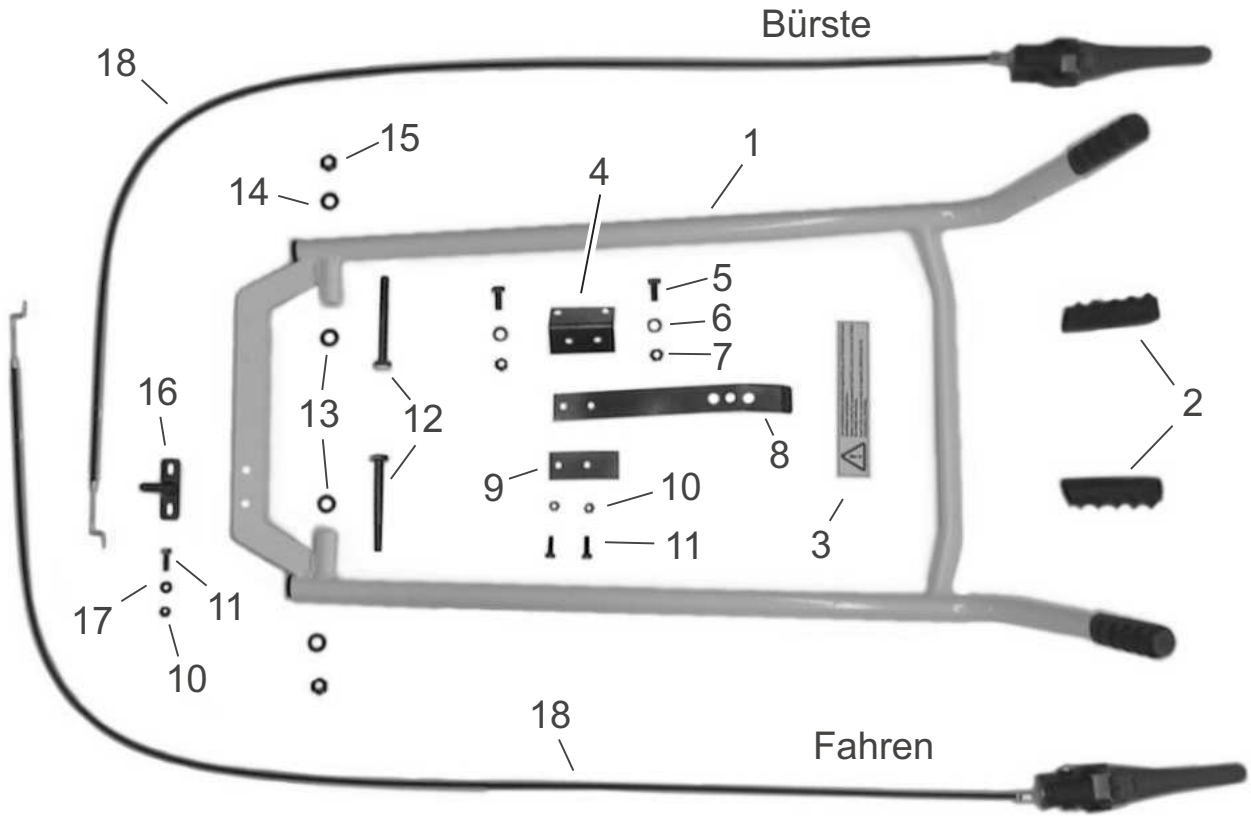
Ersatzteil-Liste

Tafel 2

Pos.	Artikel-Nr.	Bezeichnung	Pos.	Artikel-Nr.	Bezeichnung
1	4HJ-X35	K-Schutz 69 G	37	4DM-F23 Z	Abstandsrohr
2	FKV-233	Bürstenträger 69 G kpl.	38	4HD-B46	Kette KU
3	4HO-A102 Z	6kt-Schraube M10x75	39	4HN-G02	Luftrad 4.00-4
4	4HR-A10 Z1	Mutter M10			
5	4HW-B10 Z1	Scheibe , groß Ø 10,5			
6	4HR-E10 Z1	Hutmutter M10			
7	4HW-A08 Z1	Scheibe Ø 8,4			
8	4HO-C13 Z1	6kt-Schraube M8x16			
9	4HO-G02 Z1	Innen-6kt-Schr. M5x12			
10	4HW-B05 Z1	Scheibe , groß Ø 5,3			
11	4HR-C05 Z1	Stopmutter M5			
12	4AZ-115	Stützrad-Knaufschraube			
13	4DA-I01 Z	Konterlasche			
14	4HW-A10 Z1	Scheibe Ø 10,5			
15	FKV-124 Z	Radgabel 69 G			
16	4HI-B04	Druckfeder			
17	4KC-B20	Druckschraube			
18	4HI-B03	Druckfeder VA			
19	4DC-H76 Z	Federdruckstück			
20	4HN-G05	Rad 125			
21	4HO-C69 Z1	6kt-Schraube M12x80			
22	4HW-A12 Z1	Scheibe Ø 13			
23	4HR-C12 Z1	Stopmutter M12			
24	FKV-222	Gehäuse 69			
25	4HJ-X21	Heckklappe KU			
26	4KC-A54 1	Schraubniete 5 (Kunststoff)			
27	4HJ-A02	Bundbuchse			
28	4DC-H33 Z	Fahrachse 68			
29	4KK-G01 Z	Radmitnehmer			
30	4HW-A20 Z1	Scheibe , Ø 21			
31	4AZ-801	Klappsplint			
32	4HO-G13 Z1	Innen-6kt-Schr. M8x16			
33	4AZ-S21	Stellring 20			
34	FKA-101 Z	Kettenrad			
35	4HO-C17 Z1	6kt-Schraube M8x35			
36	4HR-C08 Z1	Stopmutter M8			

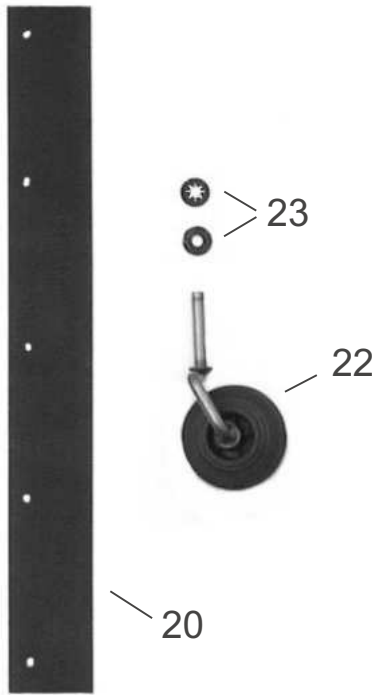


Limpar 72			Ersatzteil-Liste			Tafel 3		
Pos.	Artikel-Nr.	Bezeichnung	Pos.	Artikel-Nr.	Bezeichnung	Pos.	Artikel-Nr.	Bezeichnung
1	4DA-E12	Motorkonsole 69 B	36	4AZ-A38	Keilriemenscheibe KUBi			
2	FKV-121 Z	K-Führung Mot 69	37	4HX-F25 1	Spannhülse 5x25			
3	4HW-A08 Z1	Scheibe Ø 8,4	38	4KC-A57	Spring 69			
4	4HO-A14 Z1	6kt-Schraube M8x20	39	FKV-108 Z	Schaltbaum 69			
5	4HJ-X20	Abschluß FKU	40	4HI-A02	Rückholfeder			
6	4KC-A21 1	Blechschraube	41	FKV-103 Z	B-Stütze 69			
7	4HO-C17 Z	6kt-Schraube	Motorfuß	42	4KC-A49	Stütz nipple		
8	4HW-F08 Z1	Federring 8		43	4DA-F76 Z	Sparo-Konsole 69		
9	4HR-A08 Z1	Mutter M8		44	4HB-D26 S	Keilriemen (VB 10)		
10	4AZ-A36	Keilriemenscheibe KUM						
11	4KC-A04 1	Gew.-Stift M8x10						
12	4KH-S01	Scheibenfeder						
13	FKU-210	Spannarm BÜ kpl.						
14	4AZ-205	Spannrolle B2						
15	4HO-M53 Z	6-kt-Schraube UNF 1 3/4						
16	4HW-F10 Z1	Federring 10						
17	4HR-A51 Z1	Zollmutter 3/8" UNF						
18	4HO-C66 Z	6kt-Schraube M10x80						
19	4HW-B10 Z1	Scheibe, groß Ø 10						
20	4HR-C10 Z1	Stopmutter M10						
21	4AZ-206	Spannrolle C2						
22	4DC-M03 Z	Hülse						
23	4HO-M83 Z	6-kt-Schraube UNF 2 3/4						
24	4AZ-604	Gaszug (GCV 135)						
25	4HO-I74 Z1	Schloßschraube M6x60						
26	4HW-A06 Z1	Scheibe Ø 6,3						
27	4HR-C06 Z1	Stopmutter M6						
28	FKV-223	Getriebe 69MT kpl.						
29	4AZ-301 Z	Flanschlager 12						
30	4HO-C13 Z1	6kt-Schraube M8x16						
31	4HR-C08 Z1	Stopmutter M8						
32	FKV-120 Z	Getriebestütze 69 MT						
33	4KC-A44 1	AMTEC-Schraube 5x16						
34	4HE-B04	Ritzel 10						
35	4HO-G05 Z1	Inbusschr. M5x25						

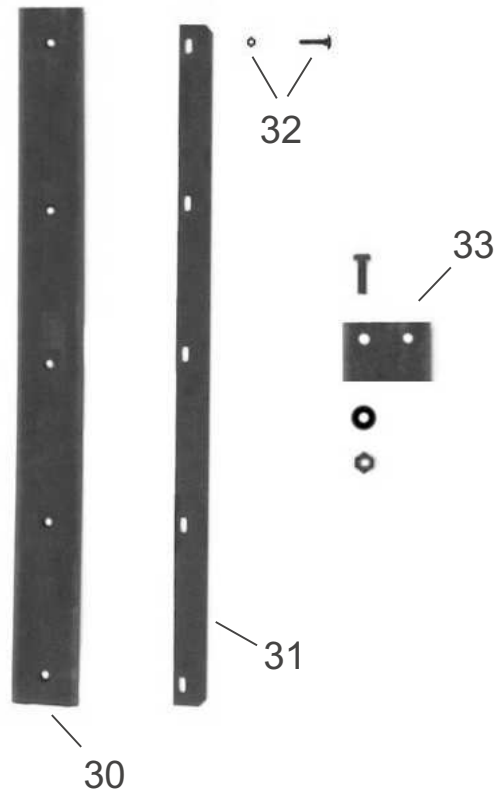


21 

Kehrgut-
Behälter



Schnee - Räumschild



Hinweis:

Die DIN- und Normteile aus dieser Liste werden überwiegend in Verpackungseinheiten abgegeben.

Ist die letzte Stelle eines solchen Teiles eine "1", so bedeutet dies eine VE von 10 Stück.

Beispiele: 4HW-A10 Z **1** = 10 Stück Scheiben DIN 125 \varnothing 10,5
4HU-A20 **1** = 10 Stück Sicherungsring für Wellen \varnothing 20